

Miele

Manual de utilizare



Aspirator manual cu acumulator

ro-RO

HS19

M.-Nr. 11 456 470

Cuprins

Indicații de siguranță și avertizări	4
Contribuția dumneavoastră la protecția mediului înconjurător	11
Descrierea aparatului	12
Amplasare și racordare	14
Asamblarea aspiratorului.....	14
Montarea mânerului Comfort	15
Îmbinarea PowerUnit cu tubul de aspirare	15
Montarea acumulatorului.....	16
Conectarea periei electrice.....	17
Indicații generale privind acumulatorul.....	17
Încărcarea acumulatorului (fără montare pe perete).....	18
Încărcarea acumulatorului (cu montare pe perete).....	18
Montare pe perete	19
Fixarea plăcii de montaj	19
Fixarea cablului de încărcare în suportul de perete.....	20
Montarea suportului pentru accesorii (dacă este necesar)	21
Montarea suportului de perete	21
Afișaj al stării de încărcare a acumulatorului (în timpul încărcării)	22
Afișaj al stării de încărcare a acumulatorului (în timpul utilizării)	22
Perie electrică Multi Floor XXL	23
Perie electrică manuală Electro Compact	24
Acumulator și stație de încărcare a acumulatorului	24
Mod de utilizare	25
Pornire și oprire	25
Reglarea puterii de aspirare.....	25
Iluminarea zonei de lucru	25
Funcție de staționare pentru pauze scurte de aspirare	26
Întreținere	26
Golirea recipientului pentru praf	26
Curățarea filtrului pentru praf fin.....	27
Curățarea pre-filtrului.....	28
Curățarea recipientului pentru praf.....	30
Curățarea periei electrice/periei electrice manuale	30
Înlocuirea acumulatorului	31
Ghid pentru soluționarea problemelor	32
Mesaje de eroare	34
Întreținere	35

Serviciu Clienti	35
Contact în caz de defecțiuni.....	35
Garanție.....	35
Accesorii opționale	36

Indicații de siguranță și avertizări

Acest aspirator corespunde prevederilor de siguranță prescrise. O utilizare incorectă poate cauza accidentarea utilizatorilor și daune materiale.

Citiți cu atenție instrucțiunile înainte de a utiliza aspiratorul pentru prima dată. Acestea conțin informații importante despre siguranța, utilizarea și întreținerea aspiratorului. Astfel vă protejați și evitați pagubele.

Conform standardului IEC 60335-1, compania Miele vă sugerează în mod explicit să citiți și să urmați capitolul „Amplasare și racordare”, precum și indicațiile de siguranță și avertizările.

Compania Miele nu își asumă nici o răspundere pentru pagubele produse în urma nerespectării acestor indicații.

Păstrați instrucțiunile de utilizare și transmiteți-le mai departe eventualilor viitori proprietari.

Deconectați întotdeauna aspiratorul de la rețeaua electrică după fiecare utilizare, înainte de a schimba accesoriile, înainte de lucrările de întreținere, îngrijire, remediere a problemelor și reparare a acestuia. Pentru aceasta apăsați întrerupătorul de Pornire/Oprire de pe mânerul Comfort.

Întrebuițare adecvată

- ▶ Acest aspirator este proiectat pentru a fi folosit în mediul casnic și în spații similare celui casnic. Acest aspirator nu este conceput pentru utilizare pe șantiere de construcții.
- ▶ Acest aspirator nu a fost proiectat pentru a fi utilizat în aer liber.
- ▶ Acest aspirator a fost proiectat pentru aspirarea zilnică a covorelor, podelelor cu mochetă aplicată și suprafețelor dure și nepretențioase.
- ▶ Acest aspirator este destinat utilizării la o altitudine de până la 4000 m deasupra nivelului mării.

Indicații de siguranță și avertizări

- ▶ Utilizați aspiratorul doar pentru a aspira particule uscate. Nu aspirați persoane și animale. Orice alte întrebuințări, conversii și reconfigurări sunt contraindicate.
- ▶ Acest aspirator nu este destinat utilizării de către persoane cu dizabilități fizice, senzoriale sau mintale, ori fără experiență și cunoștințe de utilizare a acestuia, cu excepția cazului în care sunt supravegheate sau instruite în privința utilizării sale de către o persoană responsabilă.
- ▶ Ambalajul protejează aspiratorul împotriva daunelor din timpul transportului. Recomandăm păstrarea ambalajului în scopul transportării ulterioare.

Siguranța copiilor

- ▶ Nu le permiteți copiilor sub 8 ani să se apropie de aspirator, decât dacă îi supravegheați în permanență.
- ▶ Le puteți permite copiilor având cel puțin 8 ani să folosească aspiratorul doar după ce le-ați explicat foarte clar modul de utilizare și după ce au învățat să îl folosească în siguranță. Copiii trebuie să cunoască și să înțeleagă potențialele pericole ale unei utilizări incorecte.
- ▶ Copiii nu trebuie lăsați să curețe ori să întrețină aspiratorul fără a fi supravegheați.
- ▶ Supravegheați copiii care se află în apropierea aspiratorului. Nu le permiteți să se joace cu acesta.
- ▶ Pericol de asfixiere! În timp ce se joacă, copiii se pot înfășura în ambalaj (de exemplu folii) sau își pot trage ambalajul peste cap și se pot asfixia. Nu lăsați ambalajul la îndemâna copiilor.

Indicații de siguranță și avertizări

Aspecte tehnice

▶ Aspiratorul se utilizează la o tensiune de 25,2 V.



Este un aparat care aparține clasei de protecție III.

Este un aparat care asigură protecție împotriva electrocutării prin conectarea la tensiune joasă de siguranță și care nu generează tensiuni mai mari decât tensiunea joasă de siguranță. Încărcarea aspiratorului se face printr-un încărcător din clasa de protecție II.

▶ Înainte de a utiliza aspiratorul, verificați să nu prezinte semne vizibile de avariere. Nu folosiți aspiratorul dacă este avariata.

▶ Comparați datele de conectare de pe eticheta cu date tehnice a încărcătorului (tensiune și frecvență) cu cele ale rețelei de alimentare. Aceste date trebuie să corespundă. Încărcătorul este adecvat pentru o rețea de 50 Hz sau 60 Hz.

▶ Priza de conectare la rețea trebuie să fie protejată printr-o siguranță de 16 A sau printr-o siguranță cu întârziere de 10 A.

▶ Peria electrică Miele Multi Floor XXL și peria electrică manuală Miele Electro Compact (în funcție de model) sunt accesorii acționate de un motor, care pot fi utilizate doar cu acest aspirator Miele. Din motive de siguranță, nu este permisă utilizarea aspiratorului cu o altă perie electrică/perie electrică manuală Miele sau cu o perie electrică/perie electrică manuală fabricată de un alt producător.

▶ Depozitați aspiratorul la o temperatură ambientală între 0 °C și 45 °C.

▶ Pe durata garanției, reparațiile trebuie efectuate doar de către tehnicieni autorizați de compania Miele; în caz contrar, garanția va fi anulată.

▶ Reparațiile trebuie efectuate doar de către tehnicieni autorizați de compania Miele. Efectuarea reparațiilor de către persoane necalificate poate pune utilizatorii aparatului în pericol.

▶ Miele garantează îndeplinirea cerințelor de siguranță doar în cazul utilizării unor piese de schimb originale. Componentele defecte pot fi înlocuite doar cu piese de schimb originale.

Curățare

- ▶ Nu introduceți în apă aspiratorul sau accesoriile furnizate.
- ▶ Peria electrică/peria electrică manuală (în funcție de model), Power Unit, tubul de aspirare și mânerul Comfort conțin cabluri electrice. Contactele de conectare nu trebuie să intre în contact cu apa - nu este permisă spălarea cu apă a acestor piese.
- ▶ Curățați aspiratorul și accesoriile doar cu o lavetă uscată sau ușor umedă. Excepție:
 - Recipientul pentru praf: Goliți recipientul pentru praf și scoateți pre-filtrul. Curățați recipientul pentru praf doar cu apă și detergent delicat. Uscați apoi cu atenție recipientul pentru praf. Montați la loc pre-filtrul.

Utilizare corectă

- ▶ Nu utilizați aspiratorul fără recipientul pentru praf, pre-filtru, filtrul pentru praf fin și filtrul pentru protejarea motorului.
- ▶ Nu aspirați articole care au ars recent ori care sunt încă incandescente, precum țigări, cenușă sau cărbuni, fie că sunt incandescente sau aparent stinse.
- ▶ Nu aspirați lichide sau mizerie umedă. Așteptați până când mochetele sau covoarele proaspăt spălate sunt complet uscate, înainte să le aspirați.
- ▶ Nu aspirați praf de toner. Tonerul, precum cel folosit la imprimante sau fotocopiatoare, poate fi conductor de electricitate.
- ▶ Nu aspirați substanțe sau gaze inflamabile sau explozive și nu utilizați aspiratorul în zone în care sunt depozitate astfel de substanțe.

Indicații de siguranță și avertizări

- ▶ Nu introduceți mâna la peria rotativă a periei electrice/periei electrice manuale (în funcție de model).
- ▶ Nu aspirați în apropierea capului cu peria electrică/peria electrică manuală (în funcție de model).
- ▶ Nu ridicați fluxul de aspirare la nivelul capului atunci când aspirați.

Accesorii

- ▶ Folosiți doar accesorii care au pe ambalaj sigla „ORIGINAL Miele“. Producătorul garantează doar pentru siguranța componentelor fabricate de el.

Indicații de siguranță și avertizări pentru acumulator AP01, încărcător LG01, stație de încărcare LS03 (în funcție de model)

Siguranța copiilor

- ▶ Acest aparat nu este destinat utilizării de către persoane (inclusiv copii) cu dizabilități fizice, senzoriale sau mintale, ori fără experiență și cunoștințe de utilizare a acestuia și a încărcătorului LG01/stației de încărcare LS03, cu excepția cazului în care sunt supravegheate sau instruite în privința utilizării sale de către o persoană responsabilă.
- ▶ Nu lăsați acumulatorul AP01 la îndemâna copiilor.
- ▶ Nu permiteți copiilor accesul la încărcătorul LG01 și la stația de încărcare LS03 decât dacă sunt supravegheați în permanență.

Aspecte tehnice

- ▶ Acumulatorul AP01, stația de încărcare LG01 și stația de încărcare LS03 se utilizează împreună cu acest aspirator Miele HS19. Din motive de siguranță, utilizarea acestui aspirator cu un acumulator, un încărcător sau o stație de încărcare fabricată de un alt producător este contraindicată.

Indicații de siguranță și avertizări

▶ Pentru încărcarea acumulatorului AP01 utilizați doar încărcătorul furnizat LG01/**xx** sau o stație de încărcare furnizată LS03/**xx**. **xx** înseamnă 01, 02, 03 sau 04 și reprezintă astfel varianta încărcătorului LG01 și a stației de încărcare LS03 din țara dumneavoastră:

xx	
01	AT, BE, BG, CH, CL, CZ, DE, DK, EE, ES, FI, FR, GR, HR, HU, IN, IT, KR, KZ, LT, LU, LV, NL, NO, PL, PT, RO, RS, RU, SE, SI, SK, TR, UA, ZA
02	AE, GB, HK, IE, MY, SG
03	CA, JP, MX, US
04	AU, CN, NZ

- ▶ Dacă folosiți un adaptor pentru ștecăr, acesta trebuie să fie aprobat pentru utilizare îndelungată.
- ▶ Utilizarea sigură și corectă a aspiratorului poate fi garantată numai dacă încărcătorul LG01/stația de încărcare LS03 este conectată la rețeaua electrică publică.
- ▶ Încărcați aspiratorul la o temperatură ambientală între 0 °C și 45 °C.
- ▶ Opriteți utilizarea acumulatorului AP01 în cazul în care observați că emană mirosuri neobișnuite, prezintă scurgeri, se supraîncălzește sau este decolorat sau deformat. Acumulatorul AP01 trebuie eliminat imediat la deșeurile (consultați indicația de siguranță „Eliminarea la deșeurile a acumulatorului AP01” de la finalul acestui capitol și capitolul „Contribuția dumneavoastră la protecția mediului înconjurător”, secțiunea „Returnarea bateriilor și acumulatorilor vechi”).
- ▶ Acumulatorii pot prezenta scurgeri. Evitați contactul substanței iritante cu ochii și pielea. În cazul unui contact, clătiți cu apă și apelați la medic.
- ▶ Contactați Serviciul Clienți înainte de a expedia acumulatorul AP01.

Indicații de siguranță și avertizări

Utilizare corectă

- ▶ Nu lăsați acumulatorul AP01 să cadă și nu îl aruncați. Din motive de siguranță, nu continuați să utilizați un acumulator AP01 deteriorat.
- ▶ Nu aduceți acumulatorul AP01 în contact cu flăcări deschise sau alte surse de căldură. Nu încălziți acumulatorul AP01. Nu îl expuneți la lumină solară directă.
- ▶ Nu dezamblați acumulatorul AP01.
- ▶ Nu provocați un scurt circuit al acumulatorului AP01 prin șuntarea accidentală sau intenționată a contactelor.
- ▶ Nu puneți acumulatorul AP01 în contact cu lichidele.
- ▶ Eliminarea la deșeuri a acumulatorului AP01: Scoateți acumulatorul AP01 din aspirator. Izolați contactele metalice cu bandă adezivă, pentru a evita scurt-circuitele. Predați acumulatorul AP01 la sistemul de colectare municipal. Nu aruncați acumulatorul AP01 împreună cu gunoiul menajer.

Contribuția dumneavoastră la protecția mediului înconjurător

Aruncarea ambalajului de transport

Ambalajul protejează aparatul de pagubele ce pot apărea în timpul transportului. Ambalajul de transport și protecție a fost fabricat din materiale care nu dăunează mediului înconjurător la aruncare și care pot fi reciclate în modul obișnuit.

Prin readucerea ambalajelor în circuitul materialelor se economisesc materii prime și se reduc deșeurile. Reprezentanța dumneavoastră va lua în primire ambalajul pe care îl returnați.

Aruncarea aparatului vechi

Înainte de a arunca aspiratorul, scoateți filtrul pentru praf fin și aruncați-l împreună cu gunoiul menajer.

Echipamentele electrice și electronice vechi conțin adesea materiale valoroase. Acestea conțin însă și substanțe, amestecuri și componente necesare pentru funcționarea și siguranța aparatelor. Aceste substanțe, prin manevrare sau aruncare incorectă, pot reprezenta un risc pentru sănătatea oamenilor și mediul înconjurător. De aceea, nu aruncați niciodată aspiratorul împreună cu gunoiul menajer.



Pentru predarea și valorificarea aparatelor electrice și electronice apălați la unitățile de colectare oficiale ale autorităților locale, reprezentanței sau companiei Miele. Asigurați-vă că aspiratorul nu prezintă niciun pericol pentru copii cât timp este depozitat pentru aruncare.

Returnarea bateriilor și acumulatorilor vechi

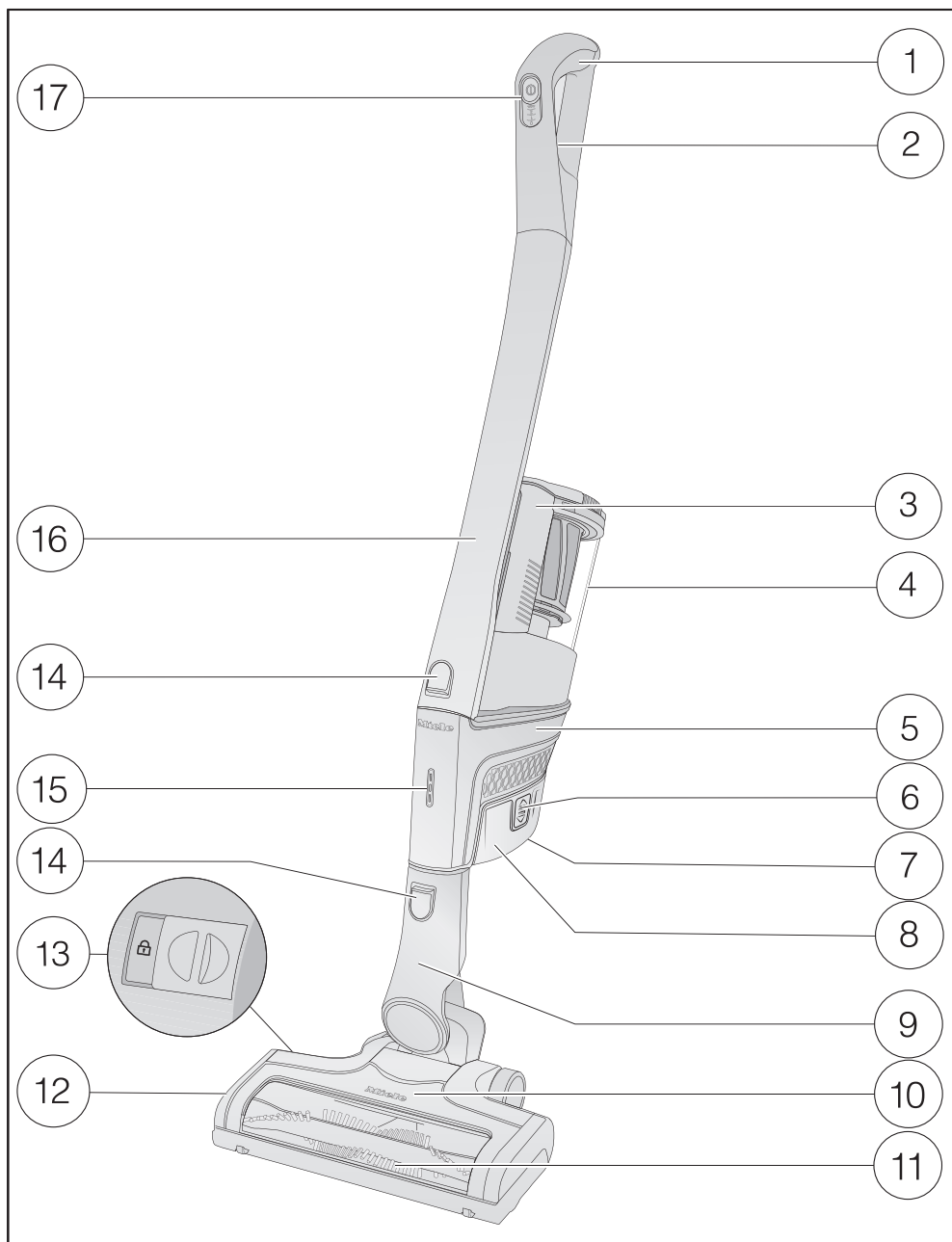
Aparatele electrice și electronice conțin baterii și acumulatori, care nu pot fi aruncate în gunoiul menajer după folosire. Aveți obligația legală de a scoate bateriile și acumulatorii vechi din aparat și de a le duce la un punct de colectare adecvat (de ex. magazine), unde vor fi preluate în mod gratuit. Bateriile și acumulatorii pot conține substanțe dăunătoare pentru sănătatea umană și mediu.

Etichetele bateriilor și acumulatorilor conțin mai multe instrucțiuni. Simbolul coșului de gunoi tăiat înseamnă că este interzis să aruncați bateriile și acumulatorii în gunoiul menajer. Dacă simbolul coșului de gunoi tăiat este marcat cu unul sau mai multe dintre simbolurile chimice menționate, înseamnă că acestea conțin plumb (Pb), cadmiu (Cd) și/sau mercur (Hg).



Bateriile și acumulatorii vechi conțin materii prime importante, care pot fi re-folosite. Colectarea separată a bateriilor și acumulatorilor vechi ajută la gestionarea și reciclarea acestora.

Descrierea aparatului

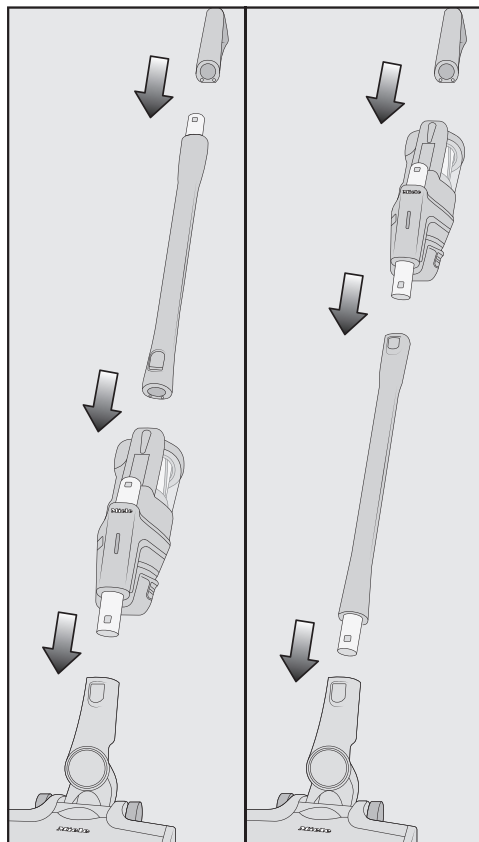


- ① Mâner Comfort
- ② Buton de deblocare pentru mânerul Comfort (pe partea posterioară)
- ③ Mânerul aspiratorului
- ④ Aspirator cu pre-filtru, filtru pentru praf fin și filtru pentru protejarea motorului
- ⑤ PowerUnit cu conexiune pentru acumulator și ștuț pentru mânerul Comfort, tub de aspirare, perie electrică și recipient pentru praf
- ⑥ Butoane de deblocare pentru acumulator (pe ambele părți ale acumulatorului)
- ⑦ Mufă de încărcare (pe partea inferioară a acumulatorului)
- ⑧ Acumulator Li-ion AP01
- ⑨ Ștuț de conectare
- ⑩ Perie electrică Multi Floor XXL (în funcție de model cu sistem de iluminat BrilliantLight)
- ⑪ Perie rotativă detașabilă
- ⑫ Clapetă
- ⑬ Blocare pentru detașarea periei rotative
- ⑭ Butoane de deblocare
- ⑮ Afișaj al stării de încărcare a acumulatorului
- ⑯ Tub de aspirare
- ⑰ Întreprător de Pornire/Oprire cu buton de reglare a puterii de aspirare

Amplasare și racordare

Asamblarea aspiratorului

Aveți 2 posibilități de a asambla complet aspiratorul.



- Instalați tubul de aspirare deasupra sau sub PowerUnit.

Avantaje cu **PowerUnit** în partea de jos pe aspirator:

- posibilitatea unei staționări sigure (consultați capitolul „Utilizare”, secțiunea „Întreruperea utilizării“)
- ergonomie (detensionarea articulației

mâinii)

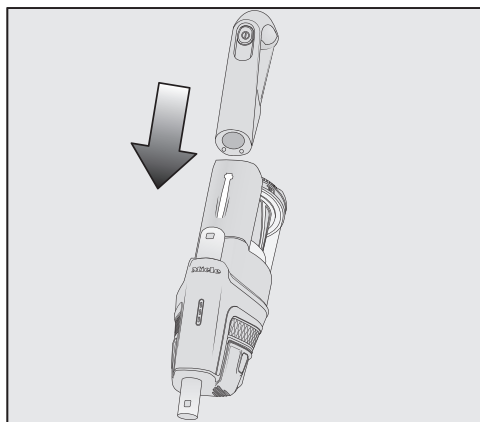
- curățare confortabilă a unor suprafețe mari

Avantaje cu **PowerUnit** în partea de sus pe aspirator:

- curățare confortabilă sub elemente plate de mobilier
- posibilitate de detașare mai rapidă a PowerUnit

PowerUnit Solo

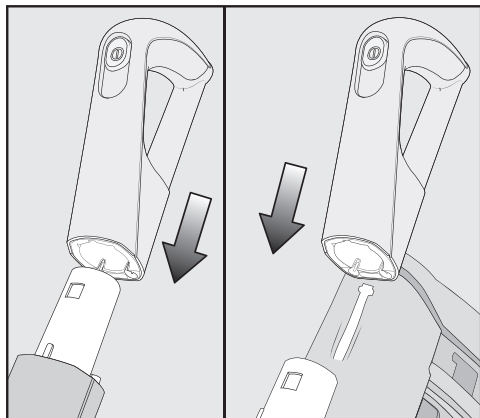
PowerUnit fără tub de aspirare și perie electrică este ideal pentru aspirarea rapidă și specifică a firimiturilor sau scameilor.



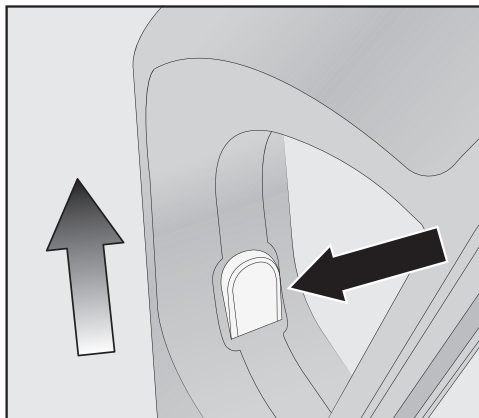
Sfat: Această structură este foarte potrivită pentru utilizarea celor trei accesorii (consultați capitolul „Utilizarea accesorilor furnizate”).

Montarea mânerului Comfort

În funcție de structura selectată a aspiratorului dumneavoastră, puteți monta mânerul Comfort pe tubul de aspirare sau pe PowerUnit.



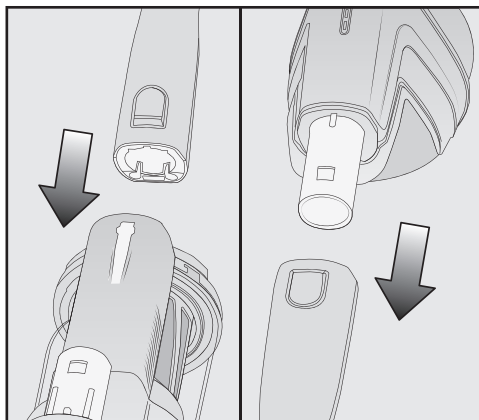
- Introduceți mânerul Comfort de sus în jos pe ștuțul tubului de aspirare, până când mânerul se fixează cu un clic (imaginea din stânga).
- Treceți mânerul Comfort de-a lungul ghidajului mânerului recipientului pentru praf, de sus în jos pe ștuțul PowerUnit, până când mânerul Comfort se fixează cu un clic (imaginea din dreapta).
- Oprțiți aspiratorul de la întrerupătorul de Pornire/Oprire de pe partea frontală a mânerului Comfort atunci când doriți să detașați piesele una de alta.



- Apăsați butonul de deblocare și extrageți mânerul Comfort deplasându-l în sus.

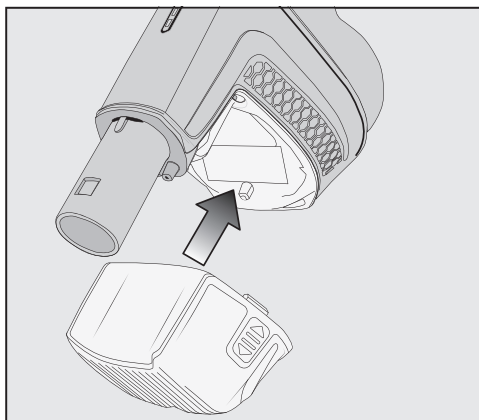
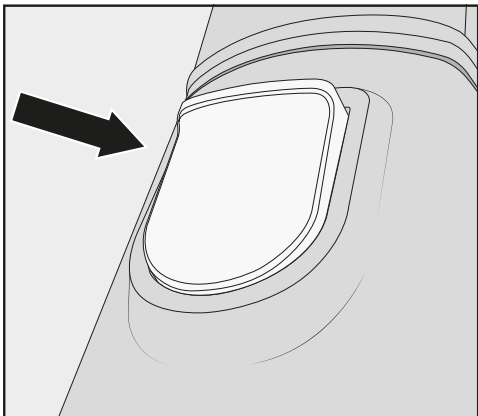
Îmbinarea PowerUnit cu tubul de aspirare

În funcție de structura aleasă a aspiratorului dumneavoastră, tubul de aspirare se află deasupra sau sub PowerUnit.



- Treceți tubul de aspirare de-a lungul ghidajului mânerului recipientului pentru praf, de sus în jos pe ștuțul PowerUnit, până când tubul de aspirare se fixează cu un clic (imaginea din stânga).

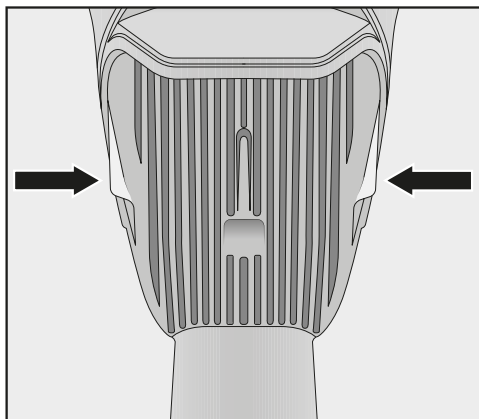
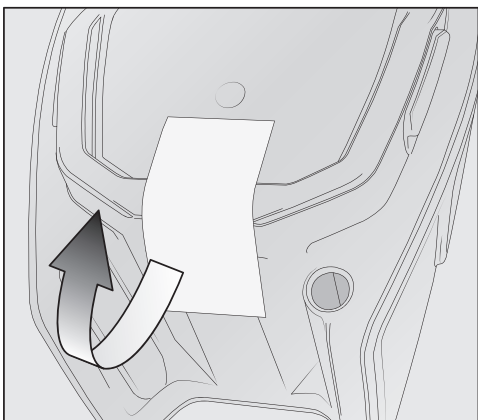
- Introduceți ștuțul PowerUnit de sus în jos în tubul de aspirare, până când ștuțul se fixează cu un clic (imaginea din dreapta).



- Împingeți acumulatorul de-a lungul ghidajelor până când se fixează cu un clic în PowerUnit.

- Pentru a demonta piesele, apăsați butonul de deblocare.

Montarea acumulatorului

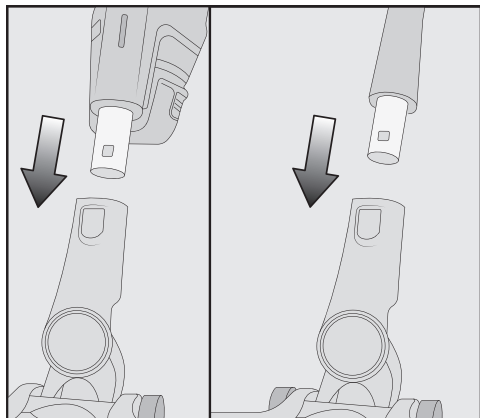


- Îndepărtați eticheta adezivă de pe acumulator.

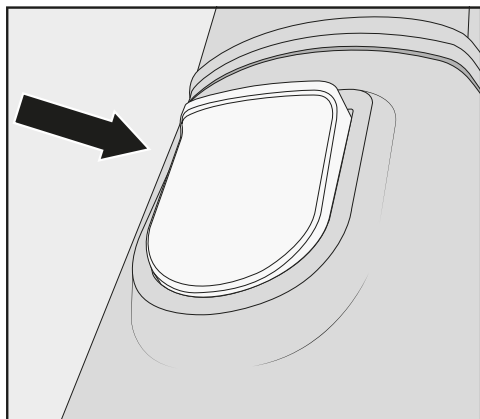
- Apăsați ambele butoane de deblocare de pe părțile laterale ale acumulatorului atunci când doriți să detașați componentele și scoateți acumulatorul.

Conectarea periei electrice

În funcție de structura aleasă a aspiratorului dumneavoastră, introduceți ștuțul PowerUnit sau ștuțul tubului de aspirare în peria electrică.



- Introduceți ștuțul poziționat de sus în peria electrică, până când acesta se fixează cu un clic.



- Apăsați butonul de deblocare de pe peria electrică atunci când doriți să detașați componentele unele de altele și trageți ștuțul din peria electrică.

Indicații generale privind acumulatorul

La livrare, acumulatorul nu este încărcat complet.

Înainte de prima utilizare, încărcați complet acumulatorul. Luați în considerare un interval de 4 ore pentru acest lucru.

Efectuați neapărat această primă încărcare în PowerUnit, pentru a activa puterea maximă a acumulatorului.

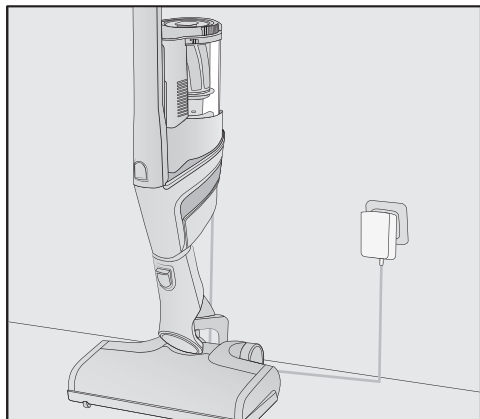
Atunci când acumulatorul este încărcat complet, afișajul stării de încărcare a acumulatorului se stinge după 10 minute, pentru a economisi energie.

Puteți aspira până la 14 minute atunci când utilizați aspiratorul complet asamblat și selectați cea mai înaltă treaptă de putere.

Însă dacă utilizați PowerUnit Solo și selectați cea mai joasă treaptă de putere, puteți aspira până la 60 de minute.

Încărcarea acumulatorului (fără montare pe perete)

Puteți depozita aspiratorul în poziție verticală, încărcând direct acumulatorul.



- Introduceți PowerUnit în peria electrică, pentru a asigura stabilitatea aspiratorului.
- Înclinați aspiratorul în față, până când ștuțul de conectare al periei electrice se fixează cu un clic.
- Introduceți ștecăru de încărcare al cablului de încărcare furnizat în mufa de încărcare de pe partea inferioară a acumulatorului.
- Introduceți încărcătorul în priză.

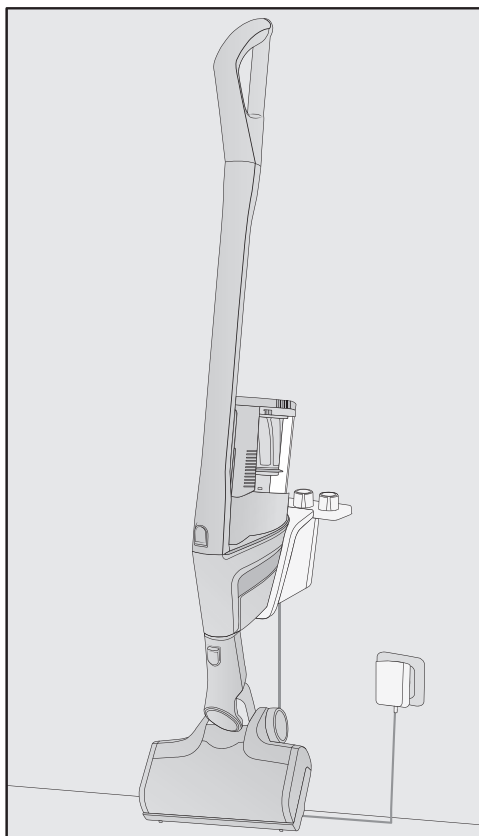
Procesul de încărcare începe.

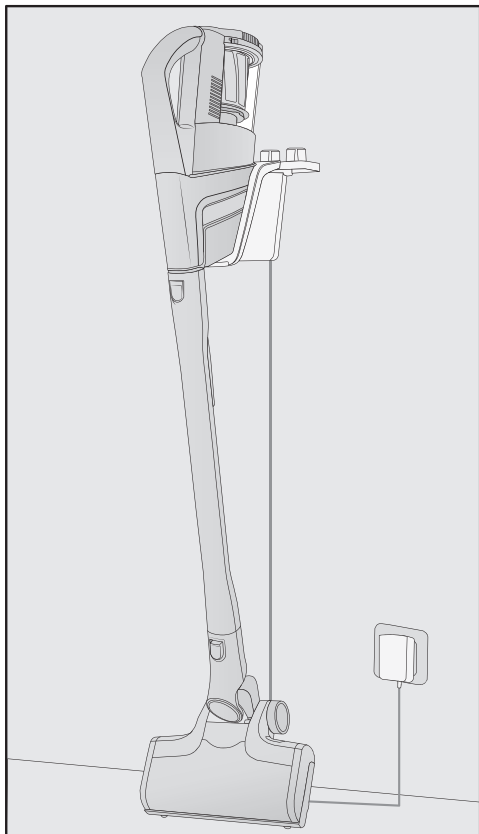
Consultați informațiile din secțiunea „Afișaj al stării de încărcare a acumulatorului“.

Încărcarea acumulatorului (cu montare pe perete)

Aveți 2 posibilități de a depozita și de a încărca aspiratorul în suportul de perete furnizat.

Pentru montarea pe perete aveți nevoie de un loc adecvat în apropierea unei prize libere.

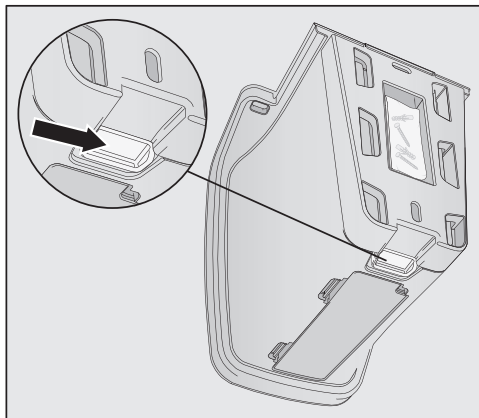




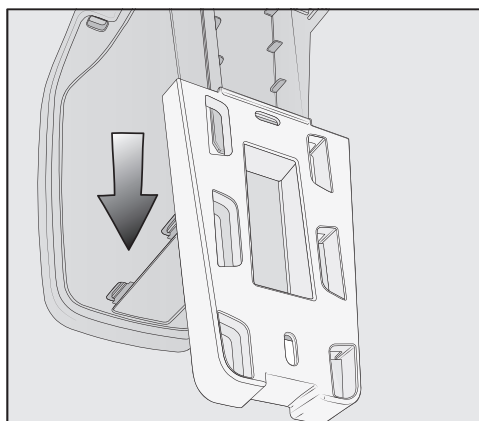
Montare pe perete

Pe partea posterioară a suportului de perete furnizat este aplicată o placă pentru montaj și o pungă cu șuruburi. Pentru montarea pe perete trebuie să fixați placa de montaj pe peretele din locul ales.

- Îndepărtați pungă cu șuruburi.



- Apăsați butonul de deblocare de pe partea inferioară a suportului de perete.

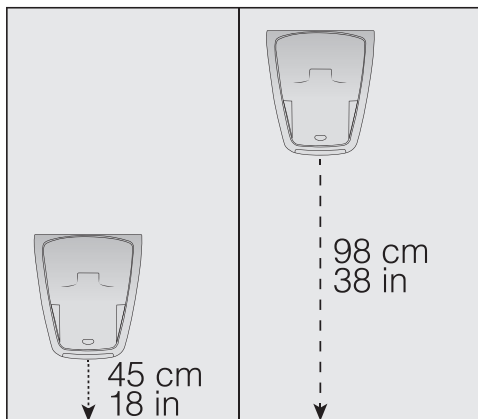


- Scoateți placa de montaj din suportul de perete, deplasând-o în jos.

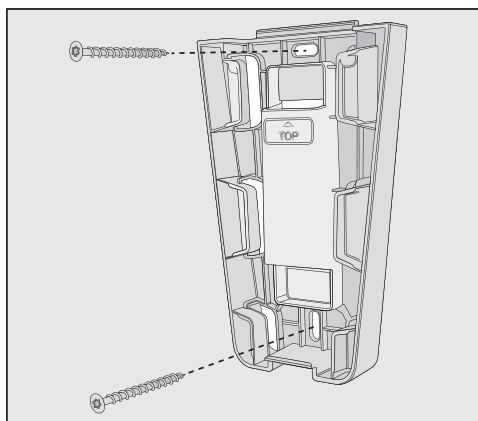
Fixarea plăcii de montaj

Pentru fixarea pe perete a plăcii de montaj sunt furnizate 2 dibluri și 2 șuruburi TORX T20. Aveți nevoie și de o șurubelniță cu acumulator sau de o bormașină (diametru burghiu 6 mm).

În funcție de structura aleasă a aspiratorului dumneavoastră, selectați o distanță de 45 cm sau 98 cm de la marginea de jos a plăcii de montaj și până la podea.



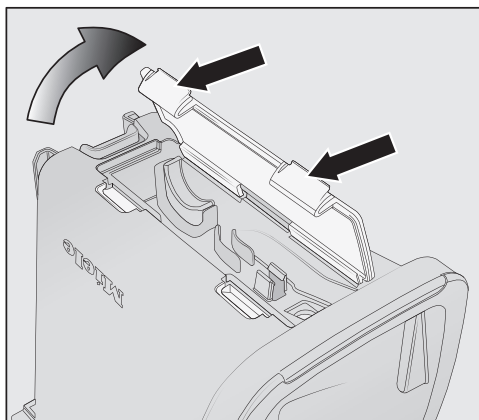
Aveți grijă să nu deteriorați eventualele fire electrice instalate în perete.



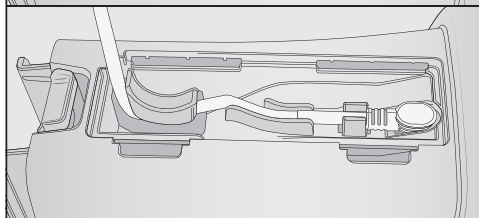
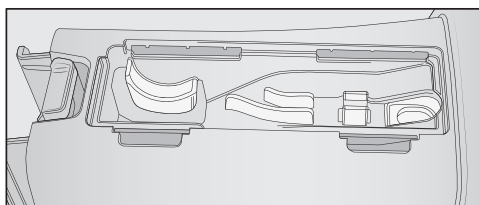
■ Fixați placa de montaj pe perete.

Fixarea cablului de încărcare în suportul de perete

Pe partea inferioară a suportului de perete se află un orificiu pentru cablu.

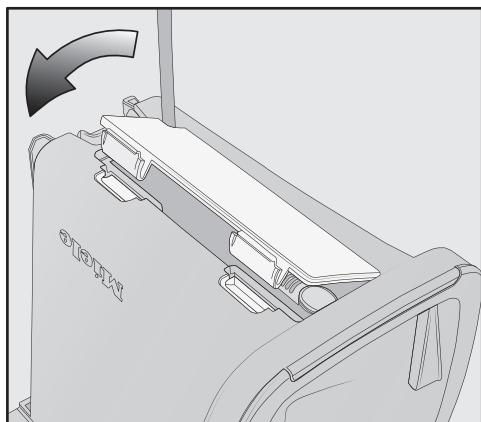


■ Apăsați ambele butoane de deblocare de pe partea inferioară a suportului de perete și scoateți clapeta orificiului pentru cablu.



■ Introduceți de sus în jos în orificiu ștecărul de încărcare al cablului de încărcare furnizat.

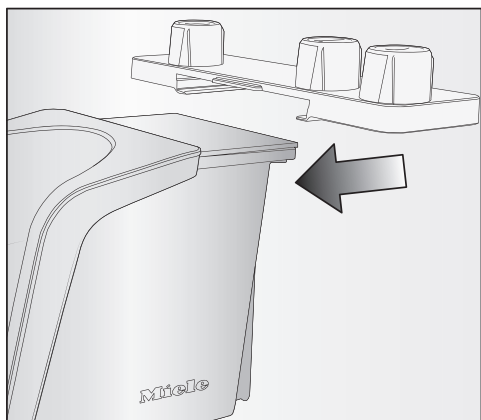
■ Pozați cablul de încărcare în ghidajul pentru cablu.



- Așezați clapeta și închideți compartimentul pentru cablu.

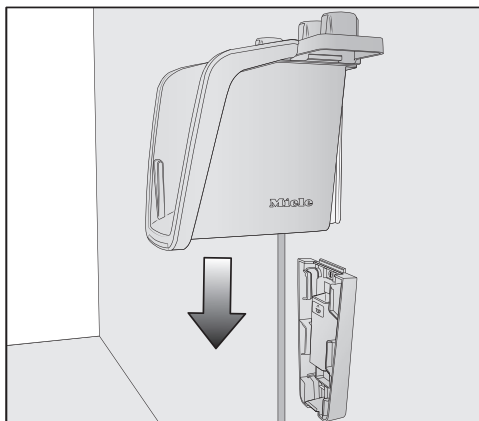
Montarea suportului pentru accesorii (dacă este necesar)

Pentru păstrarea celor trei accesorii este disponibil un suport pentru accesorii (consultați capitolul „Utilizarea accesorilor furnizate”).

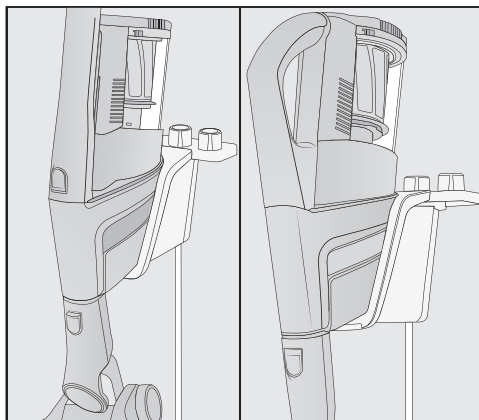


- Introduceți suportul pentru accesorii în suportul de perete până la capăt.

Montarea suportului de perete



- Introduceți suportul de perete de sus în jos pe placa de montaj, până când suportul de perete se fixează cu un clic.

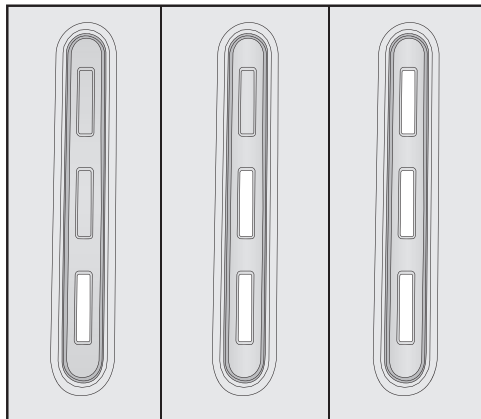


- Introduceți de sus în jos în suportul de perete unitatea PowerUnit a aspiratorului asamblat cu acumulatorul montat.
- Introduceți încărcătorul în priză.

Procesul de încărcare începe.

Afișaj al stării de încărcare a acumulatorului (în timpul încărcării)

Starea de încărcare a acumulatorului este afișată pe PowerUnit.



Nivel de încărcare

Afișaj

cca. 0% - 34%	clipește lent în partea de jos
cca. 35% - 69%	luminează în partea de jos, clipește lent la mijloc
cca. 70% - 90%	luminează în partea de jos și la mijloc, clipește lent în partea de sus
cca. 91% - 100%	luminează în partea de jos, la mijloc și în partea de sus

Atunci când acumulatorul este încărcat complet, afișajul stării de încărcare a acumulatorului se stinge după 10 minute, pentru a economisi energie. Puteți dispune oricând afișarea stării de

încărcare timp de 4 secunde, acționând întrerupătorul de Pornire/Oprire de pe mânerul Comfort.

Dacă acumulatorul nu a fost utilizat pentru un timp îndelungat și este descărcat, el trece într-un mod de siguranță. La încărcarea în PowerUnit, afișajul stării de încărcare a acumulatorului reacționează abia după aprox. 30 - 60 minute.

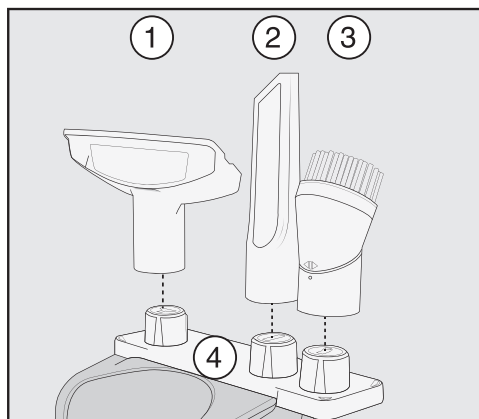
Afișaj al stării de încărcare a acumulatorului (în timpul utilizării)

Starea de încărcare a acumulatorului este afișată pe PowerUnit.

Nivel de încărcare - Afișaj

cca. 100% - 70%	luminează în partea de sus, la mijloc și în partea de jos
cca. 69% - 35%	luminează la mijloc și în partea de jos
cca. 34% - 11%	luminează în partea de jos
cca. 10% - 0%	clipește lent în partea de jos

Utilizarea accesoriilor furnizate



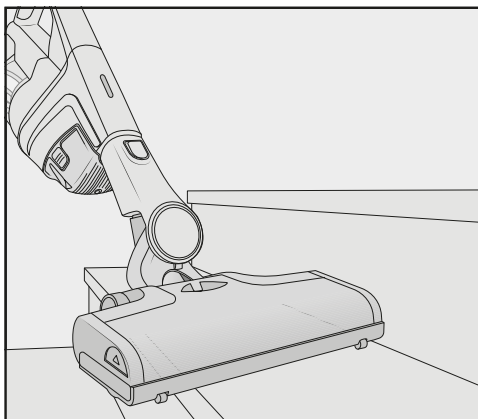
- ① **Duză pentru tapițerii**
Accesoriu pentru aspirarea tapițeriilor, a saltelelor și pernelor.
- ② **Duză pentru fante**
Accesoriu pentru curățarea cutelor, a fantelor și a colțurilor.
- ③ **Perie de praf**
Accesoriu pentru curățarea de praf a plintelor de podea și a obiectelor deosebit de fragile. Unghiul duzei poate fi modificat datorită articulației mobile.
- ④ **Suport pentru accesorii**
Pentru păstrarea celor trei accesorii.

Poziționarea accesoriilor este marcată cu simboluri pe suport.

Puteți monta suportul pentru accesorii pe suportul de perete (consultați capitolul „Amplasare și racordare”, secțiunea „Montarea suportului pentru accesorii”).

Perie electrică Multi Floor XXL

Respectați în primul rând instrucțiunile de curățare și întreținere a suprafeței pe care urmează să o aspirați.



Peria electrică a fost proiectată pentru aspirarea zilnică a covoarelor, podelelor cu mochetă aplicată și suprafețelor dure și nepretențioase.

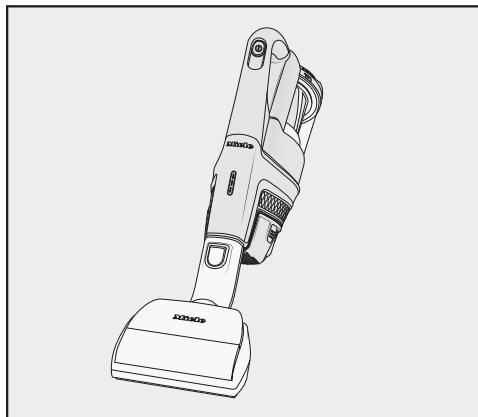
Sfat: Dacă doriți să aspirați confortabil treptele acoperite cu mochetă, renunțați la tubul de aspirare.

Sortimentul Miele pentru îngrijirea pardoselii oferă accesorii potrivite pentru numeroase aplicații speciale (consultați capitolul „Accesorii opționale”).

Perie electrică manuală Electro Compact

(în funcție de model)

Respectați în primul rând instrucțiunile de curățare și întreținere a suprafeței pe care urmează să o aspirați.



Peria electrică manuală este adecvată în mod special pentru curățarea intensă a tapițeriilor și scaunelor auto.

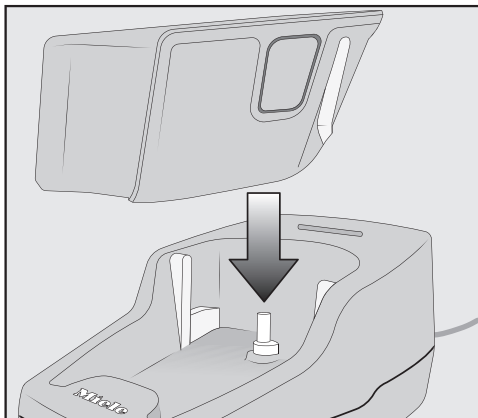
Sfat: Dacă doriți să aspirați confortabil tapițeriile sau scaunele auto, renunțați la tubul de aspirare.

Acumulator și stație de încărcare a acumulatorului

(în funcție de model)

Prin utilizarea acumulatorului suplimentar puteți dubla durata de utilizare a aspiratorului.

Înainte de prima încărcare, respectați în mod obligatoriu capitolul „Amplasare și racordare”, secțiunea „Indicații generale privind acumulatorul”.



- Începând cu a doua încărcare, introduceți acumulatorul în stația de încărcare până când se fixează cu un clic.
- Introduceți ștecărul în priză.

Procesul de încărcare începe. Afișajul stării de încărcare a acumulatorului clipește în partea stângă.

Explicații privind starea de încărcare a acumulatorului sunt disponibile în capitolul „Amplasare și racordare”, secțiunea „Afișaj al stării de încărcare a acumulatorului”

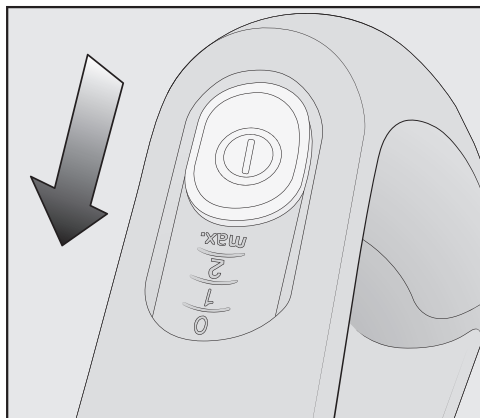
Dacă după utilizare introduceți direct acumulatorul descărcat pentru a se încărca în stația de încărcare, procesul de încărcare începe doar după ce acumulatorul s-a răcit.

Răcirea poate dura până la 60 de minute. Afișajul stării de încărcare a acumulatorului de pe stația de încărcare nu reacționează în acest timp.

Mod de utilizare

Pornire și oprire

- Trageți ștecăruț de încărcare din mufa acumulatorului atunci când ați încărcat acumulatorul direct.
- Scoateți aspiratorul din suportul de perete atunci când ați încărcat acumulatorul în acesta.



- Acționați întrerupătorul de Pornire/Oprire de pe mânerul Comfort ①.

Reglarea puterii de aspirare

Puteți să adaptați puterea de aspirare la fiecare situație de aspirare individuală. Prin reducerea puterii de aspirare se reduce puterea periei electrice.

La mânerul Comfort pot fi selectate 3 trepte de putere:

- | | |
|------|---|
| 1 | cea mai joasă treaptă de putere pentru suprafețe ușor murdare |
| 2 | treaptă medie de putere pentru suprafețe cu un grad normal de murdărire |
| max. | cea mai înaltă treaptă de putere pentru suprafețe foarte murdare |

În treapta de putere medie și înaltă este activată detectarea tipului de podea. În funcție de suprafață, consumul de putere al periei electrice este reglat automat într-o manieră optimă, fapt care poate duce la modificarea zgomotului de funcționare.

Iluminarea zonei de lucru

(în funcție de model)

Pentru iluminarea zonei de lucru, peria electrică a aspiratorului dumneavoastră este echipată cu BrilliantLight.

Funcție de staționare pentru pauze scurte de aspirare

(din motive de siguranță se utilizează doar cu PowerUnit în partea de jos a aspiratorului)


Atunci când aspirați cu PowerUnit în partea de jos a aspiratorului, puteți întrerupe comod funcționarea aspiratorului pornit.

- Înclinați aspiratorul în față, până când ștuțul de conectare al periei electrice se fixează cu un clic.

Aspiratorul este așezat stabil, peria electrică se oprește, iar acumulatorul este protejat.

Dacă deblocați din nou ștuțul de conectare al periei electrice, aceasta repornește.

Întreținere

 Pericol de rănire ca urmare a periei rotative aflate în mișcare.

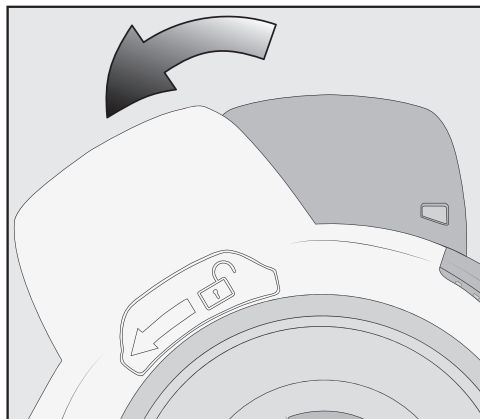
Vă puteți răni ca urmare a periei rotative aflate în mișcare.

Înainte de fiecare întreținere, opriți aspiratorul. Pentru aceasta apăsați întrerupătorul de Pornire/Oprire de pe mânerul Comfort.

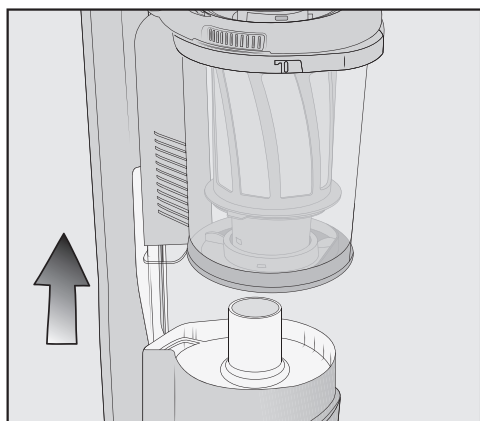
Piese de schimb sunt disponibile la reprezentanța sau Serviciul de asistență tehnică Miele.

Golirea recipientului pentru praf

Goliți recipientul pentru praf cel târziu când praful a atins marcajul **max** pe recipientul pentru praf.



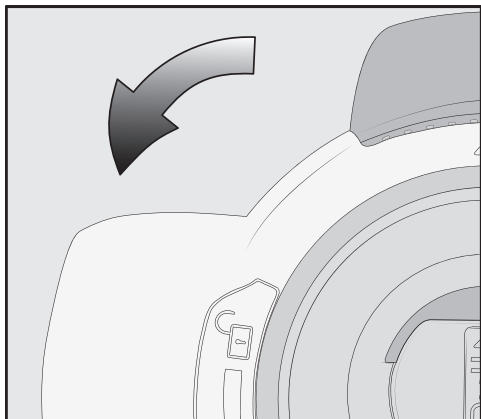
- Rotiți capacul recipientului pentru praf în direcția indicată de săgeată, până la primul opritor.



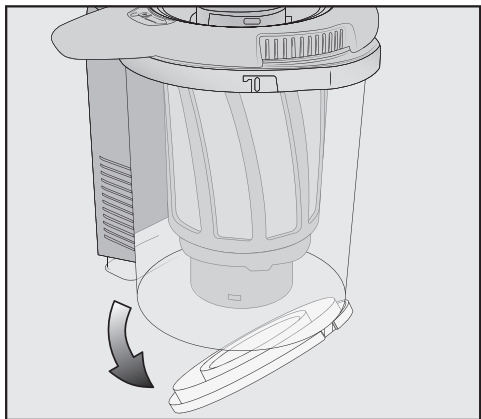
- Scoateți recipientul pentru praf ridicându-l în sus.

Conținutul poate fi aruncat împreună cu gunoii menajer, cu condiția să fie doar praf adunat din mediul casnic.

- Țineți recipientul pentru praf cât mai jos în coșul de gunoi astfel încât să se ridice cât mai puțin praf.

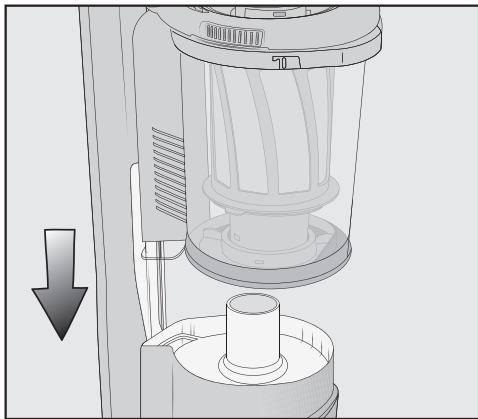


- Rotiți capacul recipientului pentru praf în direcția indicată de săgeată, până la următorul opritor.



Clapeta din partea inferioară a recipientului pentru praf se deschide, iar praful cade.

- Rotiți capacul recipientului pentru praf înapoi în poziția inițială.
- Închideți capacul, cuplându-l cu un clic.

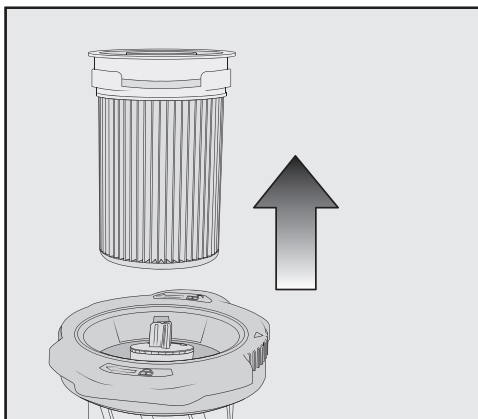


- Treceți mânerul recipientului pentru praf de-a lungul ghidajului, de sus în jos, pe ștuțul PowerUnit, până când recipientul se fixează cu un clic.


Curățarea filtrului pentru praf fin

În recipientul pentru praf se află filtrul pentru praf fin. Curățați filtrul pentru praf fin cel puțin o dată pe lună.

- Scoateți recipientul pentru praf.



- Scoateți filtrul pentru praf fin trăgându-l în sus.

 Pagube ca urmare a unor erori de curățare.

Filtrul pentru praf fin se poate deteriora, pierzându-și efectul.

Nu curățați filtrul de praf fin din interior. Pentru curățare nu folosiți obiecte ascuțite sau cu muchii tăioase. Nu folosiți perii pentru a curăța filtrul pentru praf fin.

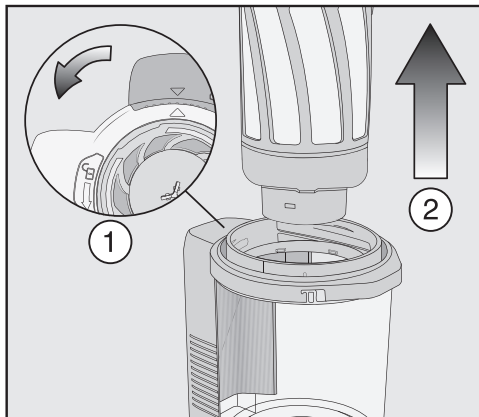
- Țineți filtrul deasupra coșului de gunoi.
- Bateți cu grijă filtrul pentru praf fin cu marginea inferioară cauciucată, pentru a elimina praful.
- Rotiți ușor filtrul pentru praf fin, astfel încât mizeria să se poată desprinde din toate spațiile intermediare.
- Introduceți filtrul pentru praf fin curățat, poziționându-l înapoi în recipientul pentru praf.
- Repuneți recipientul pentru praf pe ștuțul PowerUnit.

Curățarea pre-filtrului

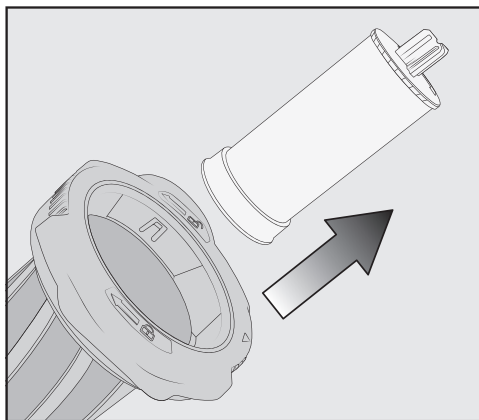
În recipientul pentru praf se află pre-filtrul.

Curățați pre-filtrul dacă este necesar.


- Scoateți recipientul pentru praf.
- Scoateți filtrul pentru praf fin.



- Goliți recipientul pentru praf deasupra coșului de gunoi și scoateți pre-filtrul trăgându-l în sus.



- Deblocați filtrul pentru protejarea motorului în sens invers acelor de ceasornic și extrageți filtrul pentru protejarea motorului trăgându-l în sus.

 Pagube ca urmare a unor erori de curățare.

Pre-filtrul se poate deteriora, pierzându-și efectul.

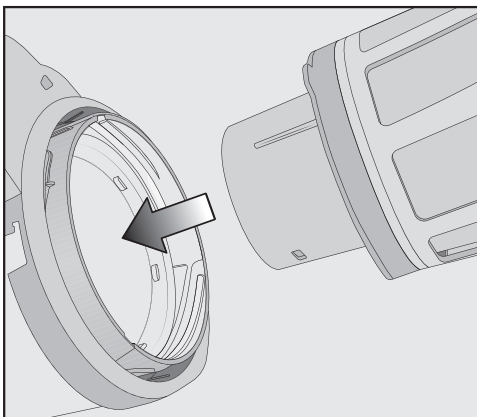
Pentru curățare nu folosiți obiecte ascuțite sau cu muchii tăioase.

- Bateți cu grijă pre-filtrul deasupra unui coș de gunoi.

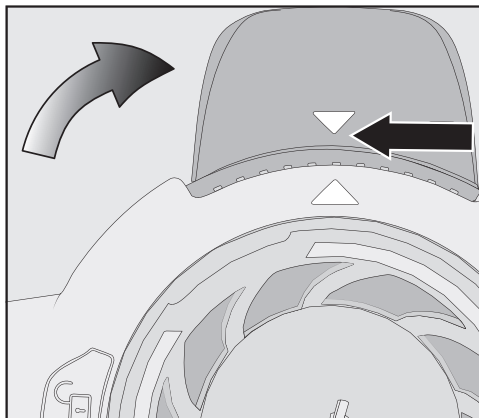
Sfat: Utilizați o perie de curățare fină sau un obiect similar, pentru a curăța bine pre-filtrul și în interior.

Filtrul pentru protejarea motorului nu necesită curățare. El se scoate doar pentru a avea acces mai bun la interiorul pre-filtrului.

- După curățarea pre-filtrului, așezați filtrul pentru protejarea motorului la loc în pre-filtru, poziționându-l corect și fix.
- Blocați filtrul pentru protejarea motorului în sensul acelor de ceasornic, până când întâmpinați rezistență.



- Puneți la loc pre-filtrul în recipientul pentru praf.



- Aduceți marcajele de ghidare ale ambelor piese unul către celălalt și rotiți capacul recipientului pentru praf înapoi în poziția inițială.
- Închideți capacul din partea inferioară a recipientului pentru praf, cuplându-l cu un clic.
- Repuneți filtrul pentru praf fin.
- Repuneți recipientul pentru praf pe ștuțul PowerUnit.

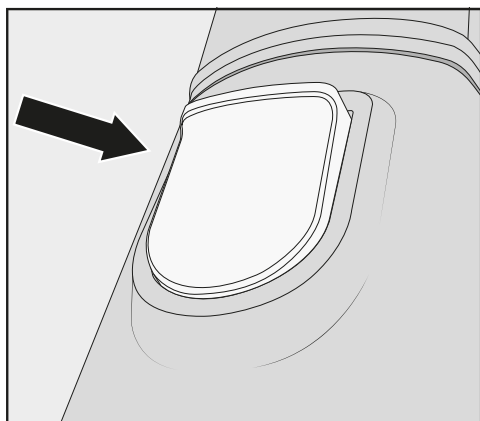
Curățarea recipientului pentru praf

Curățați recipientul pentru praf, dacă este cazul.

- Scoateți recipientul pentru praf.
- Goliți recipientul pentru praf deasupra coșului de gunoi și scoateți pre-filtrul trăgându-l în sus.
- Curățați recipientul pentru praf cu apă și detergent delicat.
- Uscați cu atenție recipientul pentru praf.
- Puneți la loc pre-filtrul în recipientul pentru praf.
- Repuneți recipientul pentru praf pe ștuțul PowerUnit.

Curățarea periei electrice/periei electrice manuale

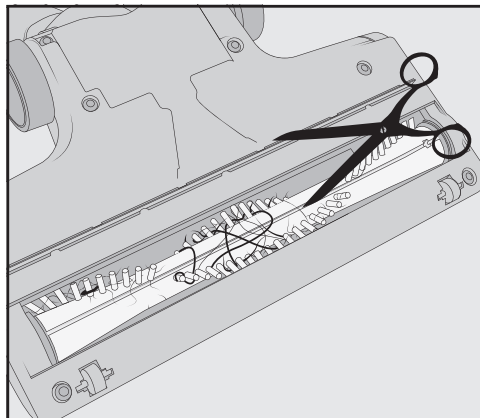
(perie electrică manuală în funcție de model)



- Detașați peria electrică/peria electrică manuală de ștuțul aspiratorului.

Îndepărtarea fibrelor textile și firelor de păr

- Așezați peria electrică/peria electrică manuală cu partea inferioară în sus, pe o suprafață plană și curată.



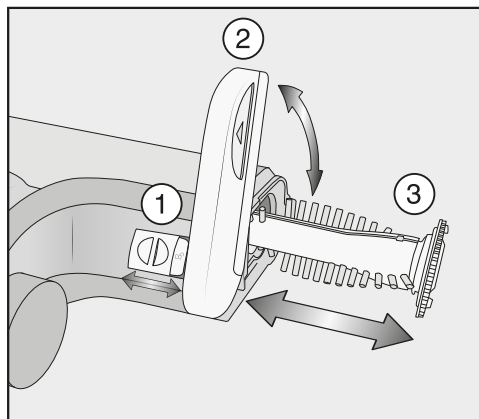
- Tăiați cu o foarfecă ațele și firele de păr înfășurate în jurul periei rotative. Pentru ghidarea foarfecii este prevăzut un nut de ghidare pe peria rotativă.


Fibrele și firele de păr tăiate vor fi aspirate ulterior de aspirator.

Scoaterea periei rotative

(nu este posibilă la peria electrică manuală)

Puteți scoate peria rotativă din peria electrică pentru a înlătura murdăria persistentă și pentru a curăța și interiorul periei electrice.



- Deblocați clapeta laterală a periei electrice, astfel încât simbolul  să devină vizibil.
- Rabatați clapeta în sus până când întâmpinați rezistență.
- Scoateți peria rotativă.
- Curățați peria rotativă și îndepărtați toate particulele aderente de mizerie din interiorul periei electrice.
- Reasamblați peria electrică în ordine inversă a operațiunilor.

Înlocuirea acumulatorului


Pregătiți un acumulator AP01 original Miele Li-ion (denumire HX LA).

Respectați instrucțiunile pentru manipularea acumulatorului și eliminarea acestuia din capitolele „Indicații de siguranță și avertizări”, „Contribuția dumneavoastră la protecția mediului înconjurător” și „Amplasare și racordare” (secțiunea „Indicații generale privind acumulatorul”).

Ghid pentru soluționarea problemelor

Cu ajutorul ghidului de mai jos veți putea remedia majoritatea problemelor și defecțiunilor care pot interveni în timpul utilizării obișnuite a mașinii. Astfel veți putea economisi timp și bani, deoarece nu va mai fi nevoie să contactați Serviciul Clienți.


Tabelele de mai jos vă vor ajuta să găsiți și să înlăturați cauza unei defecțiuni sau a unei probleme.

 Pericol de rănire ca urmare a periei rotative aflate în mișcare.
Vă puteți răni ca urmare a periei rotative aflate în mișcare.
Înainte de remedierea problemelor, opriți aspiratorul. Pentru aceasta apăsați întrerupătorul de Pornire/Oprire de pe mânerul Comfort.

Problemă	Cauză posibilă și remediere
Puterea de curățare este scăzută.	Recipientul pentru praf este plin. ■ Goliți și curățați recipientul pentru praf.
	Peria electrică este murdară/înfundată. ■ Curățați peria rotativă și interiorul periei electrice (consultați capitolul „Întreținere”, secțiunea „Curățarea periei electrice”).
Performanța de curățare scade.	Filtrul de praf fin este murdar. ■ Curățați filtrul de praf fin (consultați capitolul „Întreținere”, secțiunea „Curățarea filtrului de praf fin”).
	Pre-filtrul este murdar. ■ Curățați pre-filtrul (consultați capitolul „Întreținere”, secțiunea „Curățarea pre-filtrului”).
Peria electrică se oprește singură.	Peria electrică este suprasolicitată, de ex. pe un covor cu peri lungi. ■ Opriți aspiratorul și reporniți-l la o putere de aspirație mai mică. Pentru aceasta apăsați întrerupătorul de Pornire/Oprire de pe mânerul Comfort.
Zgomotul de funcționare se schimbă în timpul aspirării.	În treapta de putere medie și înaltă este activată detectarea tipului de podea. În funcție de suprafață, consumul de putere al periei electrice este reglat automat într-o manieră optimă. ■ Zgomotul face parte din modul normal de funcționare al aspiratorului.

Problemă	Cauză posibilă și remediere
Aspiratorul nu începe să aspire atunci când este pornit.	<p>Nu este introdus niciun acumulator sau acumulatorul nu este introdus corect.</p> <ul style="list-style-type: none"> ■ Introduceți acumulatorul sau verificați poziția corectă a acestuia (consultați capitolul „Amplasare și racordare”, secțiunea „Montarea acumulatorului”).
	<p>Acumulatorul nu este încărcat suficient.</p> <ul style="list-style-type: none"> ■ Încărcați acumulatorul exact așa cum este descris în aceste instrucțiuni de utilizare (consultați capitolul „Amplasare și racordare”, secțiunea „Încărcarea acumulatorului”).
	<p>Nu este montat un acumulator original Miele.</p> <ul style="list-style-type: none"> ■ Utilizați un acumulator AP01 original Miele Li-ion (denumire HX LA).
	<p>Ștecărul de încărcare este introdus în continuare.</p> <ul style="list-style-type: none"> ■ Trageți ștecărul de încărcare din mufa acumulatorului.

Mesaje de eroare

 Pericol de rănire ca urmare a periei rotative aflate în mișcare.
Vă puteți răni ca urmare a periei rotative aflate în mișcare.
Înainte de remedierea erorilor, opriți aspiratorul. Pentru aceasta apăsați întrerupătorul de Pornire/Oprire de pe mânerul Comfort.

Mesajele de eroare sunt indicate prin clipirea rapidă a afișajului stării de încărcare a acumulatorului pe PowerUnit.

Problemă	Cauză posibilă și remediere
Clipire rapidă a afișajului din partea inferioară	Defecțiune a sistemului intern ■ Scoateți acumulatorul, așteptați 10 secunde, introduceți din nou acumulatorul și încărcați-l.
Clipire rapidă a afișajului din partea inferioară și centrală	Eroare „Supraîncălzire acumulator“ ■ Așteptați aprox. 30 de minute înainte de a reporni aspiratorul.
Clipire rapidă a afișajului din partea centrală și superioară	Eroare „Acumulatorul nu este detectat“ ■ Utilizați un acumulator AP01 original Miele Li-ion (denumire HX LA).
Clipire rapidă a afișajului din partea superioară	Eroare „Mânerul Comfort nu este detectat“ ■ Scoateți mânerul Comfort și montați-l la loc (consultați capitolul „Amplasare și racordare“, secțiunea „Montarea mânerului Comfort“). ■ Scoateți acumulatorul, așteptați 10 secunde și introduceți-l din nou.


Întreținere

 Pericol de rănire ca urmare a periei rotative aflate în mișcare.

Vă puteți răni ca urmare a periei rotative aflate în mișcare.

Înainte de fiecare curățare, opriți aspiratorul. Pentru aceasta apăsați întrerupătorul de Pornire/Oprire de pe mânerul Comfort.

Aspiratorul și accesoriile sale


 Pericol de electrocutare de la tensiunea de rețea.

Dacă ajunge umiditate în încărcător, există pericol de scurtcircuit.

Nu introduceți niciodată încărcătorul în apă.

Respectați indicațiile speciale de curățare referitoare la recipientul pentru praf din capitolul „Întreținere”.

Suprafețele exterioare ale aspiratorului și ale accesoriilor sale pot fi curățate cu o soluție de curățare convențională pentru plastic.

 Pagube ca urmare a agenților de curățare nepotriviti.

Toate suprafețele sunt sensibile la zgâriere. Contactul cu agenți de curățare neadecvați poate duce la deteriorarea sau decolorarea acestora.

Nu folosiți substanțe abrazive, agenți de curățare a sticlei sau universali, sau agenți de întreținere pe bază de ulei.

Serviciu Clienți

Contact în caz de defecțiuni

În cazul oricăror defecțiuni pe care nu le puteți remedia dumneavoastră, vă rugăm să contactați reprezentanța Miele sau Serviciul de asistență tehnică Miele.

Datele de contact ale Serviciului de asistență tehnică Miele sunt trecute la finalul acestor documente.

Garanție

Perioada de garanție a cuptorului este de 2 ani.

Pentru mai multe informații privind condițiile de garanție din țara dvs. contactați Serviciul de asistență tehnică Miele.

Accesorii opționale

Respectați în primul rând instrucțiunile de curățare și întreținere a suprafeței pe care urmează să o aspirați.

Folosiți doar piese de schimb originale care poartă sigla „Miele ORIGINAL”. Doar astfel puteți asigura funcționarea optimă a aspiratorului, menținerea constantă a puterii de aspirare și rezultate excelente la curățare.

Vă rugăm să rețineți că defectiunile și daunele la aspirator, provocate de utilizarea unor accesorii care nu poartă sigla „Miele ORIGINAL”, nu sunt acoperite de garanție.

Achiziționarea accesoriilor

Puteți achiziționa accesorii originale Miele de la reprezentanța dumneavoastră, de la Serviciul Clienți Miele sau din magazinul online Miele.

Accesoriile originale marca Miele poartă sigla „ORIGINAL Miele” pe ambalaj.



Anumite modele de aspiratoare sunt furnizate ca standard având unul sau mai multe dintre următoarele accesorii.

Perie electrică manuală Electro Compact (HX SEB)

Pentru curățarea intensă a tapițeriilor și scaunelor auto.

Perie de praf cu peri naturali (SSP 10)

Pentru curățarea obiectelor deosebit de fragile.

Perie pentru lamele și calorifere (SHB 30)

Pentru aspirarea caloriferelor, a polițelor înguste și a fanțelor.

Duză pentru saltele (SMD 10)

Pentru curățarea comodă a saltețelor, tapițeriilor și fanțelor acestora.

Duză pentru fante, 300 mm (SFD 10)

Are lungime mai mare, pentru curățarea cutelor, a fanțelor și a colțurilor.

Duză pentru fante, 560 mm (SFD 20)

Flexibilă, pentru aspirarea zonelor greu accesibile.

Duză pentru tapițerie, 190 mm (SPD 10)

Are lățime mai mare, pentru curățarea tapițeriilor, saltețelor și pernelor.

Acumulator suplimentar AP01 (HX LA)

Pentru dublarea duratei de utilizare a aspiratorului.

Stație de încărcare LS03 pentru acumulator suplimentar (HX LS)

Pentru încărcarea simultană și autonomă a acumulatorului suplimentar.



România
SC Miele Appliances SRL
Piața Presei Libere, nr. 3-5,
București
Clădirea City Gate, Turnul sudic, parter
Telefon 021 352 07 77 / 78 / 79
Fax 021 352 07 76
E-mail info@miele.ro

Miele & Cie. KG
Carl-Miele-Straße 29
33332 Gütersloh
Germania