



PVMB 40-28 PVMBP HD 40-28

Vinoteca bajo mueble

Vinoteca móvel baixo



Sistema apertura Sistema com porta	Acabados Acabamentos	Apertura Abertura	Referencia Referência
Con tirador Com puxador	Cristal Negro Cristal Negro	Der./Direita	PVMB 40-28CRR
		Izq./Esquerda	PVMB 40-28CRL
PUSH-TO-OPEN	Cristal Negro Cristal Negro	Der./Direita	PVMBP HD 40-28CRR
		Izq./Esquerda	PVMBP HD 40-28CRL



Opcional / Opcional

Code	Descripción / Descrição
010189	Kit cerradura vinoteca / Kit fechadura de vinoteca



PVMB 40-28
Altura de la puerta
Altura da porta

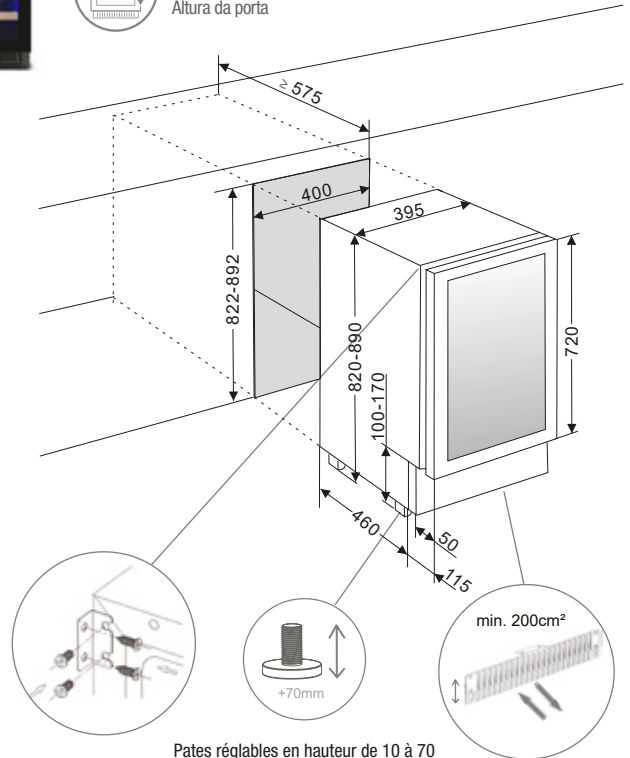
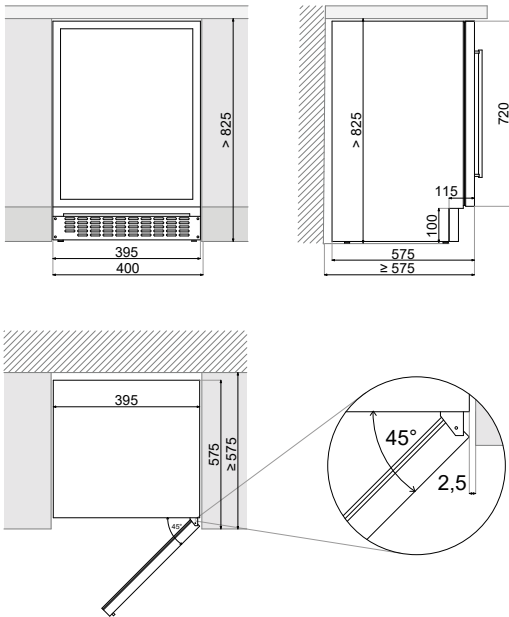


PVMBP HD 40-28
Altura de la puerta
Altura da porta

28
300 mm

40 cm Anchura mueble
Largura do móvel

2 Secciones de frío
Secções de frio



Pates réglables en hauteur de 10 à 70
Adjustable legs from 10 to 70

Características

Nº de botellas (tipo burdeos 0,75 litros)	Nº garrafas (tipo burdeos 0,75 litros)	28
Dimensiones	Dimensões	395x820x575 mm
Secciones de frío	Secções de frio	2
Temperatura operativa	Temperatura operativa	+5°C a +20°C
Capacidad (litros)	Capacidade (litros)	75
Consumo energético	Consumo	147 KwH/año
Nivel sonoro	Nível sonoro	39 db
Calefactor	Aquecedor	No
Nº de cristales en la puerta	Nº de cristais na porta	3

(*) Clasificación energética válida hasta el 28/2/2021 - RD UE 1060/2010 / Classificação energética válida até 28/2/2021 - RD UE 1060/2010

(**) Clasificación energética válida a partir de 1/3/2021 - RD UE 2019/2016 / Classificação energética válida a partir de 1/3/2021 - RD UE 2019/2016