



Modelos / Models

**S.E.C. System®**

**Motor Interior / Interior Motor**

Front. (cm) Motor Ø tubo Clas. Ener. Ref.

**Antracita / Anthracite**

60	V.750	Ø120	B	010345
	V.850	Ø150	A	010346
	V.1050 eco SEC® PLUS	Ø150	A+	010347
90	V.750	Ø120	B	010348
	V.850	Ø150	A	010349
	V.1050 eco SEC® PLUS	Ø150	A+	010350
	V.1250 eco	Ø150	A+	010351
120	V.850	Ø150	A	010353
	V.1050 eco SEC® PLUS	Ø150	A	010354
	V.1250 eco	Ø150	A+	010355

**Inox / Stainless Steel**

60	V.750	Ø120	B	010356
	V.850	Ø150	A	010357
	V.1050 eco SEC® PLUS	Ø150	A+	010358
90	V.750	Ø120	B	010359
	V.850	Ø150	A	010360
	V.1050 eco SEC® PLUS	Ø150	A+	010361
	V.1250 eco	Ø150	A+	010362
120	V.850	Ø150	A	010364
	V.1050 eco SEC® PLUS	Ø150	A	010365
	V.1250 eco	Ø150	A+	010366

Opcionales / Options

**AirLink**

Modelo compatible. Es imprescindible solicitar esta opción en el pedido de la campana. No se equipa de serie  
Compatible Model. This option must be requested together with the purchase order. Is not included as standard.

Kits de recirculación. Ver página 210  
Activated carbon filters kit. See page 210

El mando a distancia Touch podrá ser suministrado únicamente bajo pedido con la campana.  
Remote control can be supplied only on request with the cooker hood.

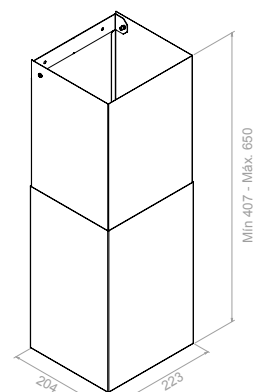
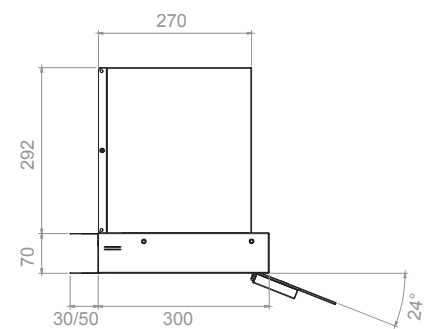
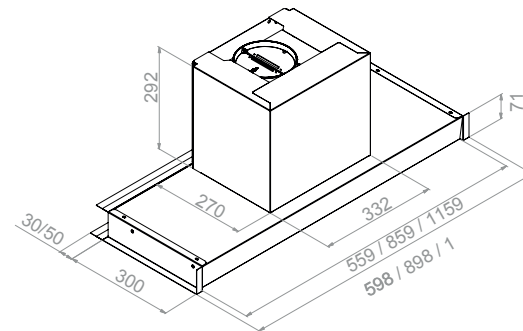
Juego de tubos hasta altura total de 940 mm  
Set of chimneys to a total height of 940 mm

Notas / Notes

**AirClean**

Sistema automático de funcionamiento del motor 10 min. cada hora durante 5 horas.  
Automatic working motor system for 10 minutes every hour during 5 hours.

**quick  
fix** Système d'installation facile.  
Easy installation system.



Optionnel  
Options

Esquemas medidas / Technical Drawings