



# PHB-861

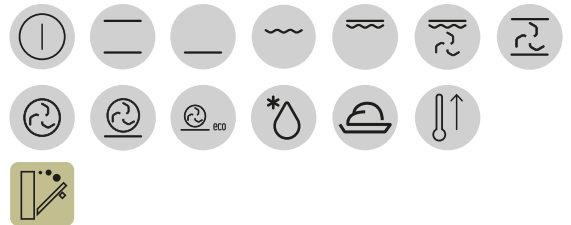
Four ultifonction  
Multifunction oven

**60 TOUCH 72L**

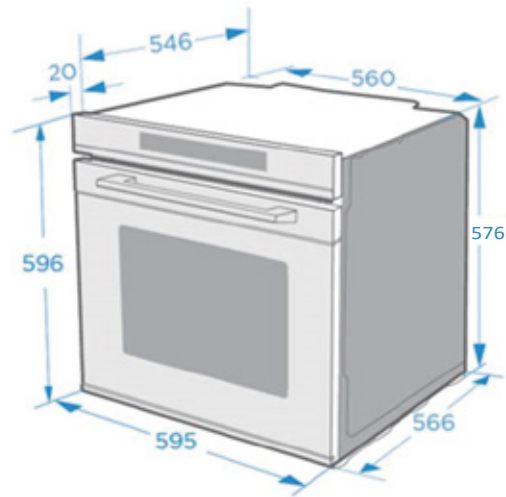
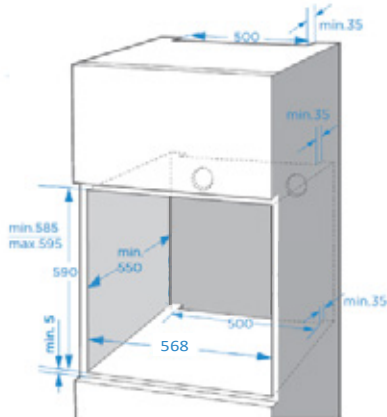
**A+**

**72L** Capacité Capacity **11** Fonctions Programs **2** Guides extraction maximale Max. Slide out guides **5** Hauteurs de cuisson Cooking levels

Préchauffage rapide  
Système de refroidissement forcé  
Fast preheating  
Forced cooling system



Intégrer dans les meubles  
Built-in



## Fonctionnalités Product features

Plage de température 30° à 250°	Operating temperature range 30° a 250°
Triple isolation thermique de la porte	Triple glass door thermal insulation system
Poignée anodisée en noir satiné	Solid satin black anodized handle
Soft Close (ouverture et fermeture en douceur de la porte)	Soft Close (Smooth opening and closing of the door)
Arrêt d'extraction anti-basculement	Stop tray system
Programmeur tactile Commande de démarrage et d'arrêt de la cuisson	Touch Control for start and stop of the cooking programs
Fonction ECO - Cuisson basse température	ECO programm - Cooking at low temperature
Maxigrill - Maxigrill avec turbine	Maxigrill - Maxigrill with turbo
Plaques de cuisson profonde émaillées SCS de Pando	Baking tray and Deep tray with SCS coating by Pando
Gril renforcé	Reinforced Grid
Eclairage intérieur	Internal lighting
Sortie de vapeur	Steam outlet
Verrouillage de sécurité pour enfants du panneau de commande	Child safety-lock function of the Control panel
Cavité intérieure émaillée par Pando	Enamel interior by Pando
Mode Démo - Salle d'exposition	Demo mode - showroom