



## PHTV-862

Four multifonction + Four vapeur  
Multifunction Oven + Steam oven

60 PIRO TOUCH 72L

A+

72L Capacité Capacity 25 Fonctions Programs 2 Guides extraction maximale Max. Slide out guides 5 Hauteurs de cuisson Cooking levels

Préchauffage rapide  
Système de refroidissement forcé  
Fast preheating  
Forced cooling system



Función de limpieza con vapor  
Función de descalcificación automática  
Steam cleaning function  
Automatic descaling function



(\*) Fonctions exclusives:  
Exclusive features:

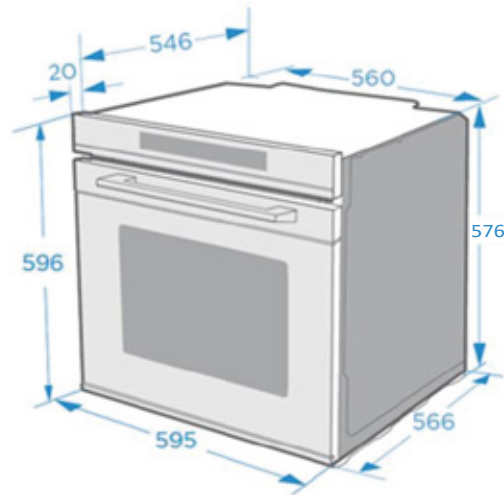
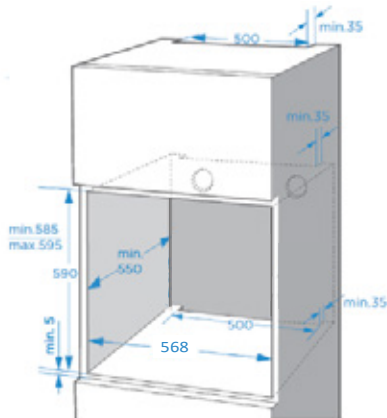


13 Fonctions automatiques / Automatic functions



3 Fonctions d'entrée de vapeur / Steam input functions

Intégrer dans les meubles  
Built-in



### Fonctionnalités Product features

Plage de température 30° à 250°

Triple isolation thermique de la porte

Poignée anodisée en noir satiné

Soft Close (ouverture et fermeture en douceur de la porte)

Arrêt d'extraction anti-basculement

Programmeur tactile Commande de démarrage et d'arrêt de la cuisson

Fonction ECO - Cuisson basse température

Maxigrill - Maxigrill avec turbine

Plaques de cuisson profonde émaillées SCS de Pando

Gril renforcé

Eclairage intérieur

Sortie de vapeur

Verrouillage de sécurité pour enfants du panneau de commande

Cavité intérieure émaillée par Pando

Sonde de cuisson

Operating temperature range 30° a 250°

Triple glass door thermal insulation system

Solid satin black anodized handle

Soft Close (Smooth opening and closing of the door)

Stop tray system

Touch Control for start and stop of the cooking programs

ECO programm - Cooking at low temperature

Maxigrill - Maxigrill with turbo

Baking tray and Deep tray with SCS coating by Pando

Reinforced Grid

Internal lighting

Steam outlet

Child safety-lock function of the Control panel

Enamel interior by Pando

Cooking with probe