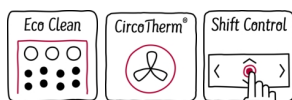


N 90, Cuptor compact multifuncțional cu opțiune de microunde, încorporabil, 60 x 45 cm, Graphite-Grey C17MS22G1



Cuptor încorporabil compact cu funcție de microunde - și mai multe posibilități de a găti rapid într-un spațiu redus

- ☒ EcoClean și EasyClean® – curățarea cuptorului este mai ușoară datorită peretelui cu tratament EcoClean și a sistemului de curățare EasyClean®
- ☒ CircoTherm® – Soluție inteligentă cu aer cald, care îți permite să folosești patru niveluri de coacere în același timp.
- ☒ Soft Close și Soft Opening - sistemul de amortizare pentru închidere și deschidere silențioasă a ușii
- ☒ ShiftControl - navigare rapidă prin meniuri și utilizare ușoară cu ajutorul afișajului TFT
- ☒ Asistență pentru produse de patiserie și fripturi cu ajutorul programelor automate – combinația ideală pentru preparatele tale, doar cu o comandă

Echipare

Date tehnice

Tip aparat cu microunde : MW-Combi
 Tip reglaj : electronic
 Culoare / material panou frontal : Grafite
 Dimensiuni aparat : 455 x 596 x 548 mm
 Dimensiuni cavitate : 237.0 x 480 x 392.0 mm
 Lungime cablu de alimentare : 150,0 cm
 Greutate netă : 33,8 kg
 Greutate brută : 36,1 kg
 Cod EAN : 4242004270690
 Putere max. microunde : 900 W
 Putere instalată : 3600 W
 Amperaj : 16 A
 Tensiune : 220-240 V
 Frecvență : 50; 60 Hz
 Tip stecher : Schuko-/Gardy cu împământare
 Dimensiuni cavitate : 237.0 x 480 x 392.0 mm
 Accesoriile incluse : 1 x grătar combi, 1 x tavă universală

Accesorii optionale

Z11AU15A0 Tava de copt cu invelis anti-aderent
 Z11SZ60G0 Accesoriu SeamlessCombination 45 + 14cm
 Z11SZ90G0 Accesoriu SeamlessCombination 60 + 45cm



4 242004 270690

N 90, Cuptor compact multifuncțional cu opțiuni de microunde, încorporabil, 60 x 45 cm, Graphite-Grey
C17MS22G1

Echipare

TIP CUPTOR / MODURI DE ÎNCĂLZIRE:

- Cuptor compact cu funcție microunde cu 12 funcții de încălzire: CircoTherm®, CircoTherm® Eco, Încălzire superioară / inferioară, Încălzire superioară / inferioară - Eco, Grill cu convecție aer, Grill cu suprafață mare, Grill cu suprafață mică, Pizza, Încălzire inferioară, Preparare delicată, Treaptă pentru dospit aluat, Preîncălzire / Încălzire veselă
- Opțiuni cu microunde: Microunde, Combi-microunde (VarioSpeed) pentru reducerea timpului de gătire cu până la 50%
- Putere maximă: 900 W; 5 setări microunde (90 W, 180 W, 360 W, 600 W, 900 W) cu Invertor: Da
- Tehnologie "Intelligent inverter": puterea maximă este setată la 600 W în cazul utilizării pe perioade mai lungi de timp
- Temperatură reglabilă: 30 °C - 300 °C
- Volum interior: 45 l

SISTEM DE ACCES CUPTOR:

- 3 niveluri de coacere

DESIGN:

- Design Graphite-Grey
- Display grafic color cu taste TouchControl iluminate
- Interior emailat, antracit

CURĂȚARE ȘI ÎNTREȚINERE:

- Sistem de autocurățare EcoClean Direct: perete posterior
- Easy Clean - ajutor de curățare prin hidroliză

CONFORT:

- Display TFT mediu 4,1" cu afișaj grafic și text și operare prin taste ShiftControl
- Afișaj digital cu programator electronic pentru pornire și oprire automate
- Recomandarea temperaturii pentru gătire
Control preîncălzire Afișarea temperaturii curente Programe automate pentru gătire Program Sabat
- Număr programe automate: 14 buc.
- Mâner tip bară
- Recomandări de setare, Programe automate
- Încălzire rapidă automată
- Iluminare interioară cu LED, Întrerupător pentru iluminare cuptor
- Ventilator de răcire integrat
- Ventilator din inox

ACCESORII:

- Accesorii incluse: grătar combi, 1 x tavă universală

PROTECȚIE ȘI SIGURANȚĂ:

- Ușă cu temperatură redusă
- Ușă cu 3 straturi de geam
- Sistem de protecție împotriva accesului copiilor
Deconectare automată pentru siguranță Indicator de căldură reziduală Tasta Start/Stop Comutator contact ușă

DETALII TEHNICE

- Lungime cablu de alimentare: 150 cm
- Valoarea tensiunii nominale: 220 - 240 V
- Putere maximă consumată: 3.6 kW

DETALII TEHNICE / DIMENSIUNI:

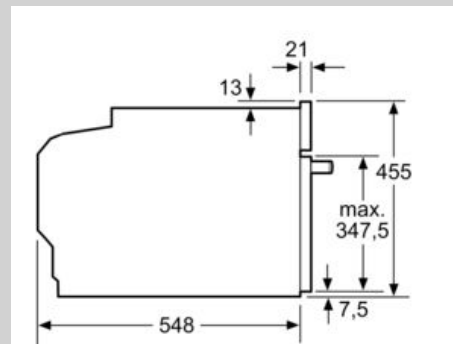
- Dimensiuni (ÎxLxA): 455 mm x 596 mm x 548 mm
- Dimensiuni nișă (ÎxLxA): 560 mm - 568 mm x 450 mm - 455 mm x 550 mm
- „Va rugăm sa consultați dimensiunile specificate în schița de instalare”
- Vă recomandăm alegerea unor produse complementare din N90, pentru a asigura o combinație optimă de design a electrocasnicelor încorporabile.

N 90, Cuptor compact multifuncțional cu opțiune de microunde, încorporabil, 60 x 45 cm, Graphite-Grey
C17MS22G1

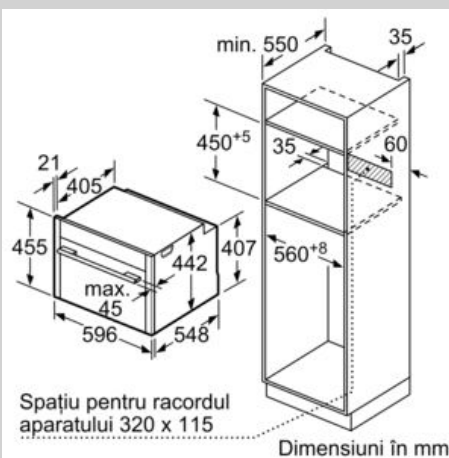
Schite dimensionale

Dacă aparatul compact este încorporat sub o plită, trebuie respectată următoarea grosime a blatului de lucru (dacă este cazul, inclusiv substructura).

Tip de plită	grosime min. a blatului de lucru	
	așezată	coplanară
Plită cu inducție	42 mm	43 mm
Plită cu inducție pe toată suprafața	52 mm	53 mm
Plită pe gaz	32 mm	43 mm
Plită electrică	32 mm	35 mm

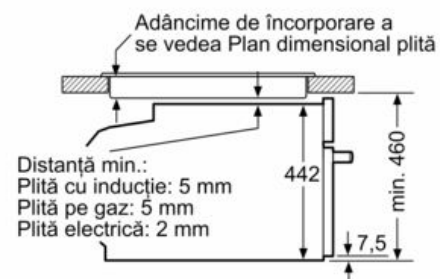


Dimensiuni în mm

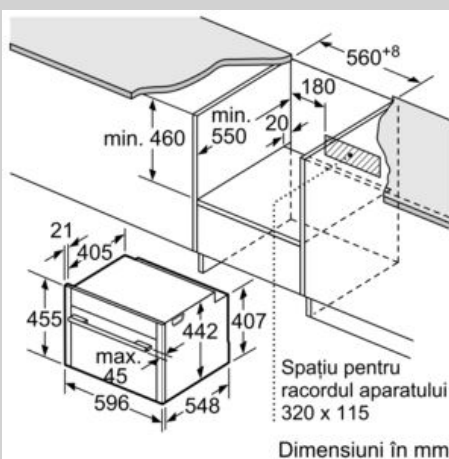


Dimensiuni în mm

Montaj cu o plită.



Dimensiuni în mm



Dimensiuni în mm