

N 70, Cuptor cu aburi, 60 x 45 cm, Stainless steel  
C15DR00N0



COOKING PASSION SINCE 1877



Cuptor incorporabil compact cu aburi - pentru preparate delicioase, sănătoase și conținut redus de grăsimi.

- ☒ Prepararea la abur - pentru gustul delicat al meniurilor sofisticate
- ☒ ShiftControl - navigare rapidă prin meniuri și utilizare ușoară cu ajutorului afișajului TFT
- ☒ Soft Close și Soft Opening - sistemul de amortizare pentru închidere și deschidere silențioasă a ușii

#### Echipare

##### Date tehnice

Culoare / material panou frontal : Inox

Forma constructiva : incorporat

Dimensiuni nisa (lxLxA) : 450-455 x 560-568 x 550 mm

Dimensiuni aparat : 455 x 596 x 548 mm

Dimensiuni aparat ambalat : 530 x 655 x 685 mm

Material panou de control : Inox

Material usa : Sticlă

Greutate netă : 24,3 kg

Lungime cablu de alimentare : 150,0 cm

Cod EAN : 4242004235552

Putere instalata : 1750 W

Amperaj : 10 A

Tensiune : 220-240 V

Frecventa : 50; 60 Hz

Tip stecher : Schuko-/Gardy cu împământare

Accesorii incluse : 1 x Tavă pentru aburi, perforată, dimen. L, 1 x Tavă pentru aburi, neperforată, dimen. L



4 242004 235552

#### Echipare

##### TIP CUPTOR / MODURI DE ÎNCĂLZIRE:

- Cuptor compact cu aburi (steamer) - 4 funcții: Aburi, Regenerare / Reîncălzire, Fermentare (ex: iaurt), decongelare
- Temperatură reglabilă: 30 °C - 100 °C

##### DESIGN:

- Display grafic color cu taste TouchControl iluminate
- Mâner tip bară
- Volum interior: 38 l

##### SISTEM DE ACCES CUPTOR:

- 3 niveluri de coacere

##### CURĂȚARE ȘI ÎNTREȚINERE:

- Interior din inox
- Ușa interioară complet din sticlă

##### CONFORT:

- Display TFT color 2,5" cu afișaj text și operare prin taste ShiftControl
- Afișaj digital cu programator electronic pentru pornire și oprire automate
- Număr programe automate: 20 buc.
- Recomandarea temperaturii pentru gătire  
Control preîncălzire Afișarea temperaturii curente Programe automate pentru gătire
- Cavități interioară pentru generare aburi
- Rezervor de apă - 1.3 l
- Indicator rezervor de apă gol
- Iluminare interioară, Întrerupător pentru iluminare cuptor
- Ventilator de răcire integrat

##### PROTECȚIE ȘI SIGURANȚĂ:

- Ușă cu temperatură redusă
- Sistem de protecție împotriva accesului copiilor  
Deconectare automată pentru siguranță Tasta Start/Stop  
Comutator contact ușă

##### ACCESORII:

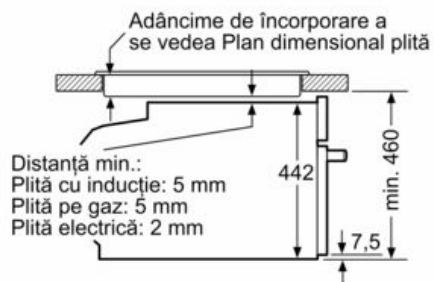
- Accesorii incluse: Burete pentru curățare, Tavă pentru aburi, perforată, dimen. L, Tavă pentru aburi, neperforată, dimen. L

##### DETALII TEHNICE / DIMENSIUNI:

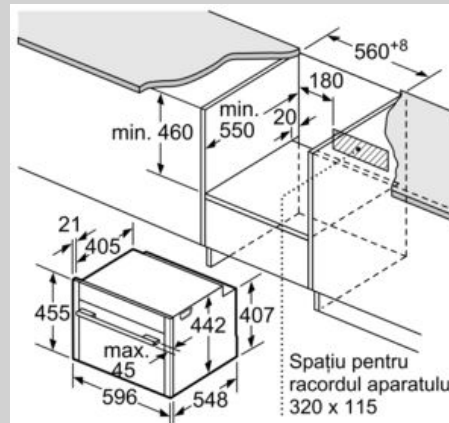
- Dimensiuni (ÎxLxA): 455 mm x 596 mm x 548 mm
- Dimensiuni nișă (ÎxLxA): 560 mm - 568 mm x 450 mm - 455 mm x 550 mm
- Putere maximă consumată: 1.75 kW
- Valoarea tensiunii nominale: 220 - 240 V
- Lungime cablu de alimentare: 150 cm
- „Va rugăm să consultați dimensiunile specificate în schița de instalare”
- Vă recomandăm alegerea unor produse complementare din N70, pentru a asigura o combinație optimă de design a electrocasnicelor încorporabile.

Schite dimensionale

Montaj cu o plită.



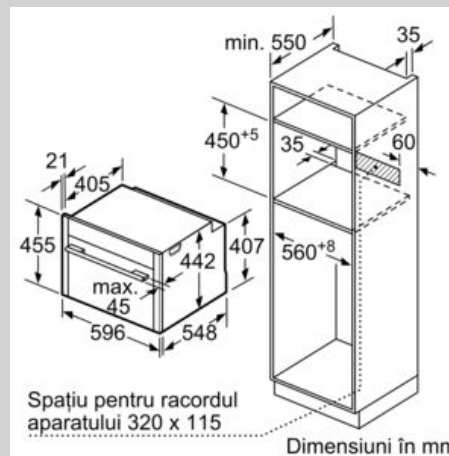
Dimensiuni în mm



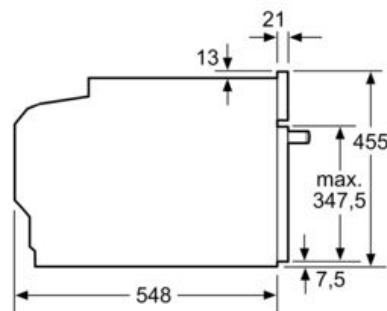
Dimensiuni în mm

Dacă aparatul compact este încorporat sub o plită, trebuie respectată următoarea grosime a blatului de lucru (dacă este cazul, inclusiv substructura).

Tip de plită	grosime min. a blatului de lucru	
	așezată	coplanară
Plită cu inducție	42 mm	43 mm
Plită cu inducție pe toată suprafața	52 mm	53 mm
Plită pe gaz	32 mm	43 mm
Plită electrică	32 mm	35 mm



Dimensiuni în mm



Dimensiuni în mm