

Cuptor încorporabil

Manual de utilizare și instrucțiuni de
instalare

B6CCH7A.0

Pentru informații suplimentare, vă rugăm să consultați Ghidul utilizatorului digital.



Cuprins

MANUAL DE UTILIZARE

1	Siguranța	2
2	Prevenirea pagubelor materiale	5
3	Protecția mediului și economisirea	6
4	Cunoașterea	6
5	Accesorii	9
6	Înainte de prima utilizare	10
7	Utilizarea de bază	11
8	Funcțiile de timp	11
9	Sistemul de siguranță împotriva accesului copiilor	13
10	Încălzirea rapidă	13
11	Setare Sabbath	14
12	Setările de bază	14
13	Curățare și îngrijire	15
14	Funcțiile de curățare	17
15	Supporturile pentru tăvi	19
16	Ușa aparatului	20
17	Remediați defecțiunile	25
18	Evacuarea ca deșeu	27
19	Serviciul clienți	27
20	Procedați astfel	27
21	INSTRUCȚIUNI DE MONTARE	31
21.1	Indicații generale privind montarea	31

1 Siguranța

Respectați următoarele instrucțiuni de siguranță.

1.1 Instrucțiuni generale

- Citiți cu atenție acest manual.

- Păstrați instrucțiunile, precum și informațiile producătorului în vederea utilizării ulterioare sau înmânării acestora următorului proprietar.
- Nu este permisă punerea în funcțiune a aparatului dacă acesta a fost deteriorat în timpul transportului.

1.2 Utilizarea conform destinației

Acest aparat este destinat numai utilizării integre în mobilierul de bucătărie. Respectați instrucțiunile speciale de montaj.

Racordarea fără ștecher a aparatelor poate fi efectuată numai de către personal de specialitate autorizat. În cazul avariilor rezultate în urma unei conectări eronate, dreptul de garanție este anulat.

Utilizați acest aparat numai:

- pentru prepararea de alimente și băuturi.
- în locuința proprie și în încăperi închise din mediul casnic.
- până la o înălțime de 4000 m deasupra nivelului mării.

Nu folosiți aparatul:

- cu un timer extern sau cu o telecomandă.

1.3 Limitare a cercului de utilizatori

Acest aparat poate fi folosit de copii cu vârsta de peste 8 ani și de persoane cu capacități fizice, senzoriale sau mintale reduse sau fără experiență și/sau cunoștințe numai dacă sunt supravegheați sau au fost instruiți referitor la utilizarea în siguranță a aparatului și au înțeles pericolele care rezultă din aceasta.

Copiii nu trebuie lăsați să se joace cu aparatul.

Curățarea și întreținerea realizată de către utilizator nu trebuie făcută de copii, în afară de cazul în care ei au vârsta de 15 ani și mai mari și sunt supravegheați.

Copiii mai mici de 8 ani trebuie ținuti la distanță de aparat și de cablul de alimentare electrică al acestuia.

1.4 Utilizarea în siguranță

Introduceți întotdeauna accesoriul în locul corespunzător din interiorul cuptorului.

→ "Accesorii", Pagina 9

⚠️ AVERTISMENT – Pericol de incendiu!

Obiectele inflamabile depozitate în interiorul cuptorului se pot aprinde.

- ▶ Nu depozitați niciodată obiecte inflamabile în interiorul cuptorului.
- ▶ Dacă iese fum, opriți aparatul sau scoateți ștecherul din priză și lăsați ușa aparatului închisă pentru a stinge eventualele flăcări.

Resturile libere de alimente, grăsimea și zeama de friptură se pot aprinde.

- ▶ Înainte de funcționare, îndepărtați murdăriile grosiere din interiorul cuptorului și de pe accesoriile.

La deschiderea ușii aparatului se creează curenți de aer. Hârtia de copt se poate atinge de elementele de încălzire și se poate aprinde.

- ▶ La preîncălzire și în timpul preparării, nu așezați niciodată hârtie de copt peste accesoriile fără ca aceasta să fie fixată.
- ▶ Hârtia de copt trebuie tăiată întotdeauna la dimensiunea corespunzătoare și așezată într-un vas sau într-o formă de copt.

⚠️ AVERTISMENT – Pericol de arsuri!

În timpul utilizării, aparatul și piesele care pot fi atinse se înfierbântă.

- ▶ Se recomandă precauție, pentru se a evita atingerea elementelor de încălzire.
- ▶ Copiii cu vârsta de sub 8 ani trebuie să fie ținuți la distanță.

Accesoriile sau vesela vor deveni foarte fierbinți.

- ▶ Scoateți întotdeauna accesoriile sau vasele fierbinți cu ajutorul unei mânuși de bucătărie.

Vaporii de alcool din interiorul fierbinte al cuptorului se pot aprinde. Ușa aparatului poate exploda. Se pot degaja vapori fierbinți și flăcări explozive.

- ▶ Turnați peste alimente numai cantități mici de băuturi cu conținut ridicat de alcool.
- ▶ Nu încălziți băuturi spirtoase ($\geq 15\%$ vol.) în stare nediluată (de exemplu, pentru a le turna lână sau peste alimente).
- ▶ Deschideți cu atenție ușa aparatului.

⚠️ AVERTISMENT – Pericol de opărire!

În timpul utilizării, părțile accesibile devin fierbinți.

- ▶ Nu atingeți niciodată suprafețele fierbinți.
- ▶ Țineți copiii la distanță.

La deschiderea ușii aparatului poate ieși abur fierbinte. În funcție de temperatură, aburii pot fi uneori greu de observat.

- ▶ Deschideți cu atenție ușa aparatului.
- ▶ Țineți copiii la distanță.

Apa din interiorul fierbinte al cuptorului poate duce la formarea de aburi fierbinți.

- ▶ Nu turnați niciodată apă în interiorul cuptorului fierbinte.

⚠️ AVERTISMENT – Pericol de rănire!

În cazul în care este zgâriat, geamul ușii aparatului se poate crăpa.

- ▶ Nu utilizați detergenți puternici și abrazivi sau raclete metalice ascuțite pentru a curăța geamul ușii cuptorului, în caz contrar, suprafața se poate zgâria.

Aparatul și piesele accesibile ale acestuia pot avea muchii ascuțite.

- ▶ Acționați cu atenție atunci când le manevrați și le curățați.
- ▶ Purtați mănuși de protecție dacă este posibil.

Balamalele ușii aparatului se mișcă la deschiderea și închiderea ușii și vă puteți prinde mâna.

- ▶ Nu introduceți mâinile în zona balamalelor. Componentele din interiorul ușii aparatului pot avea muchii ascuțite.
- ▶ Purtați mănuși de protecție.

⚠️ AVERTISMENT – Pericol de electrocutare!

Reparațiile executate incorect sunt periculoase.

- ▶ Numai personalul de specialitate are permisiunea de a efectua lucrări de reparații la nivelul aparatului.
- ▶ La reparația aparatului trebuie utilizate numai piese de schimb originale.
- ▶ Dacă se deteriorează cablul de alimentare al acestui aparat, acesta trebuie înlocuit de către o persoană calificată și instruită.

O izolație deteriorată a cablului de alimentare electrică este periculoasă.

- ▶ Cablul de alimentare electrică nu trebuie să intre niciodată în contact cu surse de căldură sau cu componentele fierbinți ale aparatului.
- ▶ Cablul de alimentare electrică nu trebuie să intre niciodată în contact cu vârfuri sau muchii ascuțite.
- ▶ Nu este permisă îndoirea, strangularea sau modificarea cablului de alimentare electrică.

Pătrunderea umidității în interiorul aparatului poate provoca electrocutarea.

- ▶ Nu utilizați pentru curățarea aparatului aparate de curățat cu jet sub presiune sau cu jet de abur.

Un aparat deteriorat sau un cablu de alimentare de la rețea deteriorat este periculos.

- ▶ Nu utilizați niciodată un aparat deteriorat.
- ▶ Nu trageți niciodată de cablul de alimentare electrică pentru a deconecta aparatul de la rețeaua de alimentare electrică. Scoateți întotdeauna din priză ștecherul cablului de alimentare electrică.
- ▶ Dacă aparatul sau cablul de alimentare electrică este deteriorat, scoateți imediat ștecherul din priză sau decuplați siguranța din cutia cu siguranțe.
- ▶ Contactați unitatea de service abilitată.
→ Pagina 27

⚠ AVERTISMENT – Pericol de asfixiere!

Copiii se pot înfășura în ambalaj sau și-l pot trage pe cap, asfixiindu-se.

- ▶ Nu lăsați copii în apropierea ambalajului.
- ▶ Nu lăsați copii să se joace cu materialul de ambalaj.

Copii pot aspira sau înghiți piesele mici și se pot asfixia.

- ▶ Nu lăsați copii în apropierea pieselor mici.
- ▶ Nu lăsați copii să se joace cu piesele mici.

1.5 Lampa cu halogen

⚠ AVERTISMENT – Pericol de arsuri!

Lămpile din interiorul cuptorului se înfierbântă puternic. Chiar și după un anumit timp de la deconectare, există încă pericolul de arsuri.

- ▶ Nu atingeți geamul de protecție.
- ▶ La curățare, evitați contactul cu pielea.

⚠ AVERTISMENT – Pericol de electrocutare!

La schimbarea lămpii, contactele de la duliile lămpilor se află sub tensiune.

- ▶ Înainte de a schimba lampa, asigurați-vă că aparatul este oprit, pentru a evita posibilitatea de electrocutare.
- ▶ De asemenea, scoateți ștecherul din priză sau întrerupeți siguranța de la tabloul de siguranțe.

1.6 Funcția de curățare

⚠ AVERTISMENT – Pericol de incendiu!

Resturile de mâncare neaderente, grăsimea și zeama de la friptură se pot aprinde în timpul desfășurării funcției de curățare.

- ▶ Înainte de fiecare pornire a funcției de curățare, îndepărtați reziduurile mari din interiorul cuptorului.
- ▶ Nu lăsați accesorii în interiorul aparatului acest interval de timp.

Aparatul se încălzește puternic la exterior în timpul funcției de curățare.

- ▶ Nu agățați niciodată obiecte inflamabile, de exemplu, șervete de bucătărie, de mânerul ușii.
- ▶ Păstrați liberă partea frontală a aparatului.
- ▶ Țineți copiii la distanță.

Dacă garnitura de etanșare a ușii este deteriorată, se degajă o căldură puternică în zona ușii.

- ▶ Nu frecați și nu scoateți garnitura de etanșare.
- ▶ Nu utilizați niciodată aparatul dacă garnitura de etanșare este deteriorată sau fără garnitura de etanșare.

⚠ AVERTISMENT – Pericol de afectare gravă a sănătății!

Aparatul se încălzește puternic în timpul desfășurării funcției de curățare. Stratul antiaderent de pe tăvi și forme va fi distrus și se vor degaja gaze toxice.

- ▶ Nu utilizați niciodată funcția de curățare pentru a curăța tăvi sau forme cu strat antiaderent.
- ▶ Nu lăsați accesorii în interiorul aparatului acest interval de timp.

⚠️ AVERTISMENT – Pericol de afectare a sănătății!

Funcția de curățare încălzește interiorul cuptorului la temperaturi ridicate astfel încât reziduurile de la prăjire, de la prepararea pe grill și coacere sunt arse. Astfel, se elimină aburi, care pot duce la iritarea mucoaselor.

- ▶ În timpul derulării funcției de curățare, aerisiți foarte bine bucătăria.
- ▶ Nu rămâneți mult timp în încăpere.
- ▶ Țineți copiii și animalele domestice la distanță.

⚠️ AVERTISMENT – Pericol de arsuri!

În timpul funcției de curățare, interiorul cuptorului se înfierbântă puternic.

- ▶ Nu deschideți niciodată ușa aparatului.
 - ▶ Lăsați aparatul să se răcească.
 - ▶ Țineți copiii la distanță.
- ⚠️** Exteriorul aparatului se încălzește puternic în timpul desfășurării funcției de curățare.
- ▶ Nu atingeți niciodată ușa aparatului.
 - ▶ Lăsați aparatul să se răcească.
 - ▶ Țineți copiii la distanță.

2 Prevenirea pagubelor materiale

2.1 Generalități

ATENȚIE!

Vaporii de alcool din interiorul fierbinte al cuptorului se pot aprinde și pot provoca deteriorări permanente ale aparatului. În cazul unei deflagrații, ușa aparatului poate exploda și, eventual, ar putea cădea. Geamurilor ușii se pot crăpa și sparge. Din cauza formării de subpresiune, interiorul aparatului se poate deforma.

- ▶ Nu încălziți băuturi spirtoase ($\geq 15\%$ vol.) în stare nediluată (de exemplu, pentru a le turna lână sau peste alimente).

Apa de pe baza interioară a cuptorului produce deteriorări ale emailului în timpul funcționării aparatului la temperaturi de peste $120\text{ }^{\circ}\text{C}$.

- ▶ Nu porniți modul de funcționare dacă există apă pe baza interioară a cuptorului.
- ▶ Ștergeți apa de pe baza interioară a cuptorului înainte de a porni modul de funcționare.

La temperaturi de peste $50\text{ }^{\circ}\text{C}$, obiectele de pe baza aparatului determină producerea acumulărilor de căldură. Duratele de coacere și de prăjire nu mai sunt valabile, iar emailul se deteriorează.

- ▶ Nu așezați pe baza din interiorul aparatului accesorii, hârtie de copt sau folii.
- ▶ Așezați vase pe baza interioară a cuptorului numai dacă este atinsă o temperatură de sub $50\text{ }^{\circ}\text{C}$.

Dacă în interiorul aparatului fierbinte există apă, se formează aburi. Din cauza variației de temperatură se pot produce deteriorări.

- ▶ Nu turnați niciodată apă în interiorul cuptorului fierbinte.
- ▶ Nu așezați vase umplute cu apă pe baza din interiorul aparatului.

Umiditatea prelungită din interiorul aparatului duce la coroziune.

- ▶ După utilizare, lăsați interiorul cuptorului să se usuce.
- ▶ Nu păstrați alimente umede pentru un timp mai lung în interiorul cuptorului închis.
- ▶ Nu depozitați preparate în interiorul cuptorului.

Răcirea aparatului cu ușa acestuia deschisă provoacă deteriorarea în timp a părților frontale ale mobilierului adiacent.

- ▶ După un mod de funcționare cu temperaturi ridicate, lăsați cuptorul să se răcească numai cu ușa acestuia închisă.
- ▶ Nu fixați nimic în ușa aparatului.
- ▶ Numai după un mod de funcționare cu multă umiditate lăsați cuptorul să se răcească cu ușa acestuia deschisă.

Sucul de fructe care picură de pe tavă lasă pete care nu mai pot fi înlăturate.

- ▶ În cazul prăjiturilor cu foarte mult suc de fructe, nu garnisiți tava prea mult.
- ▶ Dacă este posibil, utilizați tava universală adâncă.

Aplicarea de produse de curățare pentru cuptoare în interiorul cald al cuptorului provoacă deteriorarea stratului de email.

- ▶ Nu folosiți niciodată produse de curățare pentru cuptoare atunci când cuptorul este cald.
- ▶ Înainte de următoarea utilizare îndepărtați complet resturile din interiorul cuptorului și de pe ușă.

Dacă garnitura este foarte murdară, ușa aparatului nu se mai închide corect în timpul funcționării. Părțile frontale ale mobilierului adiacent pot suferi deteriorări.

- ▶ Mențineți garnitura întotdeauna curată.
 - ▶ Nu utilizați niciodată aparatul cu o garnitură de etanșare deteriorată sau fără garnitură de etanșare.
- În cazul utilizării ușii cuptorului pe post de suprafață de așezare sau de depozitare, aceasta poate suferi deteriorări.

- ▶ Nu vă urcați, nu vă așezați, nu agățați și nu sprijiniți obiecte pe ușa aparatului.
 - ▶ Nu așezați veselă sau accesorii pe ușa aparatului.
- În funcție de tipul de aparat, accesoriiile pot zgâria geamul ușii în momentul închiderii ușii aparatului.
- ▶ Introduceți întotdeauna accesoriiile până la opritor în interiorul aparatului.

3 Protecția mediului și economisirea

3.1 Predarea la deșeurile a ambalajului

Ambalajele sunt ecologice și reciclabile.

- ▶ Eliminați componentele separat, în funcție de tipul acestora.

3.2 Economisirea de energie

Dacă respectați aceste instrucțiuni, aparatul dvs. va consuma mai puțină energie electrică.

Preîncălziți aparatul numai dacă acest lucru este prevăzut în rețetă sau în cadrul recomandărilor de reglare.

- Dacă optați să nu preîncălziți aparatul, realizați o economie energetică de 20%.

Utilizați forme de copt de culoare închisă, vopsite în negru sau emailate.

- Formele de copt absorb foarte bine căldura.

Deschideți ușa aparatului cât mai rar posibil în timpul funcționării acestuia.

- Astfel, temperatura din interiorul cuptorului este menținută constantă, iar aparatul nu trebuie să se reîncălzească.

În cazul unui număr mai mare de alimente, acestea pot fi coapte succesiv sau în paralel.

- După primul proces de preparare, interiorul cuptorului este încălzit. Astfel se reduce timpul de preparare pentru următoarea prăjitură.

În cazul unor durate de preparare mai lungi, puteți deconecta aparatul cu 10 minute înainte de expirarea duratei de preparare.

- Căldura reziduală poate fi utilizată pentru finalizarea preparării.

Scoateți accesoriile neutilizate din interiorul cuptorului.

- Componentele care ies în afară ale accesoriilor nu trebuie încălzite.

Alimentele congelate trebuie decongelate înainte de preparare.

- Astfel, se economisește energia necesară pentru decongelarea alimentelor.

Notă:

Aparatul necesită:

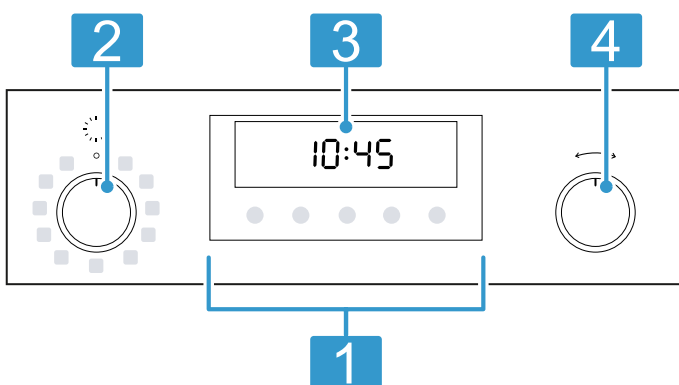
- max. 1 W în regimul de funcționare, cu display-ul activat
- max. 0,5 W în regimul de funcționare, cu display-ul dezactivat

4 Cunoașterea

4.1 Elementele de operare

Prin intermediul elementului de operare setați toate funcțiile aparatului dvs și primiți informații cu privire la stadiul de operare.

În funcție de tipul aparatului unele detalii pot fi diferite de cele prezentate în imagine, de ex. culoarea și forma.



1 Taste
→ "Tastele", Pagina 6

2 Selector de funcții
Selectorul de funcții poate fi rotit din poziția neutră spre stânga sau spre dreapta.
→ "Modurile de încălzire",
Pagina 7 → "Funcțiile", Pagina 8

3 Display
→ "Display", Pagina 7



4 Selector de temperatură
Cu ajutorul selectorului de temperatură puteți seta temperatura modului de încălzire sau puteți selecta setarea altor funcții. Puteți roti selectorul de temperatură spre stânga sau dreapta.
→ "Temperatura și treptele de reglare",
Pagina 8

Notă: În funcție de tipul aparatului, butoanele comutatoarelor sunt retractabile. Pentru a le retracta sau a le scoate, apăsați butonul comutatorului în poziția neutră.

4.2 Tastele

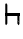




Tastele sunt suprafețe sensibile la atingere. Pentru a alege o funcție, apăsați tasta corespunzătoare.

Simbol	Denumire	Utilizare
⌚	Funcțiile de timp	Setați ora, temporizatorul, durata sau ora de finalizare → "Funcțiile de timp", Pagina 11

Simbol	Denumire	Utilizare
<	Săgeată spre stânga	Reducere a valorilor de setare
>	Săgeată spre dreapta	Creștere a valorilor de setare
	Încălzire rapidă	Pornirea sau anularea funcției de încălzire rapidă → "Încălzirea rapidă", Pagina 13
	Informații	<ul style="list-style-type: none"> ■ Afișarea temperaturii actuale din interiorul cuptorului ■ Efectuarea setărilor de bază → "Setările de bază", Pagina 14

4.3 Display


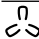


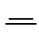
Pe display puteți vedea valorile curente de setare, posibilitățile de selectare sau textele cu instrucțiuni. Bara roșie de deasupra sau de sub simbolul respectiv indică care valoare este activă sau modificabilă.





Simbol	Denumire	Utilizare
	Temperatură prea mare	Temperatura din interiorul cuptorului este prea mare pentru modul de funcționare, lăsați aparatul să se răcească → "Căldura reziduală", Pagina 8
	Reglajul sabbat	Reglajul sabbat activat → "Setare Sabbath", Pagina 14
	Sistemul de siguranță împotriva accesului copiilor este activ	Sistemul de siguranță împotriva accesului copiilor este activat → "Sistemul de siguranță împotriva accesului copiilor", Pagina 13
	Sistemul de blocare a ușii	Ușa aparatului este blocată → "Sistemul de siguranță împotriva accesului copiilor", Pagina 13 → "Autocurățare pirolitică", Pagina 17
	Indicatorul de temperatură	Aparatul încălzește → "Indicatorul de temperatură", Pagina 8

4.4 Modurile de încălzire

Aici este disponibilă o prezentare generală a modurilor de încălzire. Această cuprinde recomandări privind utilizarea modurilor de încălzire.





Cu ajutorul selectorului de funcții puteți seta modurile de încălzire.

Simbol	Mod de încălzire și domeniul de temperatură	Utilizare și mod de funcționare
	Convecție aer fierbinte Circo Therm 30 - 200 °C	Coacere sau prăjire pe unul sau mai multe niveluri. Ventilatorul distribuie uniform în interiorul cuptorului căldura emisă de rezistența circulară din peretele posterior.
	Circo Therm delicat 125 - 200 °C	Preparați delicat alimentele selectate, pe un nivel, fără preîncălzire. Ventilatorul distribuie uniform în interiorul cuptorului căldura emisă de rezistența circulară din peretele posterior. Alimentele sunt preparate, în anumite faze, cu căldură reziduală. În timpul preparării, țineți ușa aparatului închisă. Acest mod de încălzire este utilizat pentru determinarea consumului de energie în modul de circulare a aerului și a clasei de eficiență energetică.
	Treapta pentru coacerea pâinii 180 - 240 °C	Pentru coacerea pâinii, chiflelor și a produselor de brutărie, selectați temperaturile mari.
	Treapta pentru pizza 30 - 275 °C	Prepararea pizzei sau a alimentelor care necesită o cantitate mare de căldură din partea inferioară. Încălzirea este realizată atât de rezistența din partea inferioară, cât și de rezistența circulară din peretele posterior.
	Încălzire în partea inferioară 30 - 250 °C	Coaceți suplimentar alimentele sau preparați-le în baie de apă. Căldura este distribuită din partea inferioară.

Simbol	Mod de încălzire și domeniul de temperatură	Utilizare și mod de funcționare
	Grill, suprafață mare 30 - 275 °C de la 275 °C: 	Preparați pe alimente plate, precum fripturi, cârnăciori, sau felii de pâine. Grati- nați alimente. Este încălzită întreaga suprafață de sub rezistența grill-ului.
	Grill cu convecție de aer 30 - 250 °C	Prăjiți carne de pasăre, pește întreg sau bucăți mari de carne. Rezistența grill-ului și ventilatorul se conectează și se deconectează în mod al- ternativ. Ventilatorul asigură recircularea aerului fierbinte în jurul preparatului.
	Încălzire în partea su- perioară/inferioară 30 - 275 °C	Coaceți sau prăjiți în mod tradițional, pe un nivel. Modul de încălzire este adec- vat în special pentru prăjiturile cu umpluturi zemoase. Căldura este distribuită atât din partea superioară, cât și din partea inferioară. Acest mod de încălzire este utilizat pentru determinarea consumului de energie în modul convențional.

4.5 Funcțiile

Aici este disponibilă o prezentare generală a funcțiilor. Puteți seta funcțiile cu ajutorul selectorului de funcții.

Simbol	Denumire	Utilizare
	Lampa din interiorul cuptorului	Iluminarea spațiului interior al cuptorului, fără încălzire. → "Sistemul de iluminare", Pagina 9
	Funcțiile de curățare	<ul style="list-style-type: none"> ▪ Easy Clean  curăță depunerile ușoare de murdărie din interiorul cuptorului. → "Programul de curățare Easy Clean ", Pagina 18 ▪ Autocurățare pirolitică  curăță interiorul cuptorului în mod aproape independ- dent. → "Autocurățare pirolitică ", Pagina 17

4.6 Temperatura și treptele de reglare

Pentru modurile de încălzire și funcții sunt disponibile mai multe setări.

Pe display sunt prezentate setările.

Până la valoarea de 100 °C, temperatura poate fi re-
glată în trepte de câte 1 grad, iar la valori mai mari,
aceasta poate fi reglată în trepte de câte 5 grade.

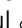
Notă: La setări ale temperaturii de peste 275 °C și cu
modul de preparare pe grill activat, după 20 de minute,
aparatură reduce temperatura la aproximativ 250 °C.

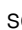
Indicatorul de temperatură

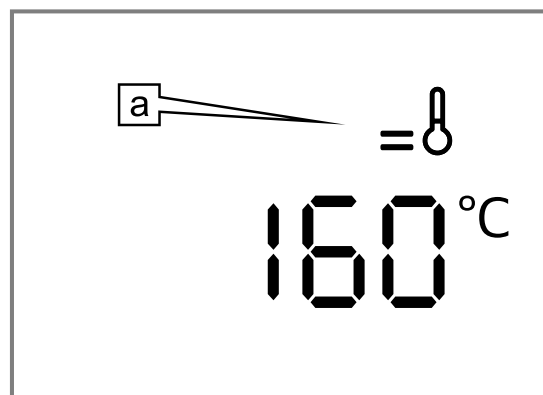
Indicatorul de temperatură arată temperatura din interi-
orul cuptorului.

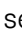
Observații

- Indicatorul de temperatură se completează numai în
cazul modurilor de funcționare pentru care puteți se-
ta o temperatură, de exemplu, în cazul funcțiilor de
curățare, indicatorul de temperatură se completează
imediat.
- Din cauza inerției termice, temperatura afișată poate
să difere puțin față de temperatura efectivă din inter-
iorul cuptorului.

Când aparatul încălzește, pe display se afișează simbo-
lul .

Liniile  se completează de jos în sus, pe măsură ce
cuptorul se încălzește.




Atunci când preîncălziți, momentul optim pentru intro-
ducerea preparatului este atunci când simbolul  se
stinge.

Căldura reziduală

Când aparatul este deconectat, indicatorul de tempera-
tură afișează valoarea căldurii reziduale din interiorul
cuptorului.

Cu cât temperatura scade mai mult, cu atât mai multe
linii se sting.

În cazul în care  se aprinde intermitent pe display,
temperatura din interiorul cuptorului este prea mare
pentru modul de funcționare setat. Deconectați aparatură,
așteptați până când se răcește și reconectați aparatură.

4.7 Interiorul cuptorului

Funcțiile din interiorul cuptorului facilitează utilizarea aparatului dumneavoastră.

Suporturile pentru tăvi

Pe suporturile pentru tăvi din interiorul cuptorului puteți așeza accesorii, pe diferite niveluri.

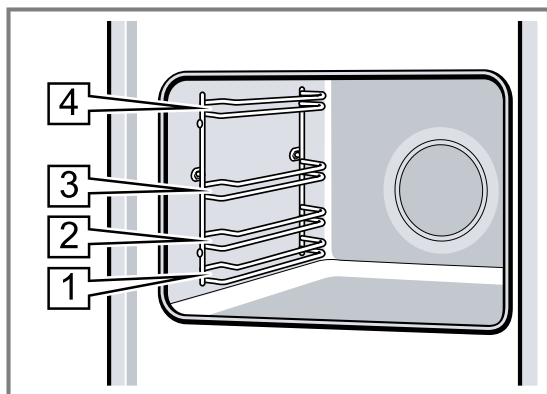
→ "Accesorii", Pagina 9

Aparatul dumneavoastră este prevăzut cu 4 niveluri.

Nivelurile se numără de jos în sus.

Suporturile pentru tăvi pot fi decroșate, de exemplu, în vederea curățării.

→ "Suporturile pentru tăvi", Pagina 19



Sistemul de iluminare

Lampa cuptorului luminează spațiul interior al cuptorului.

La majoritatea modurilor de încălzire și funcțiilor, sistemul de iluminare este activat în timpul funcționării.

Atunci când funcționarea este finalizată prin acționarea selectorului de funcții, sistemul de iluminare se dezactivează.

Aducând selectorul de funcții în poziția **Lampa din interiorul cuptorului** puteți aprinde sistemul de iluminare fără a conecta sistemul de încălzire.

Suflanta de răcire

Suflanta de răcire se activează automat în timpul regimului de funcționare. Aerul este degajat pe deasupra ușii.

ATENȚIE!

Nu acoperiți fantele de ventilație de deasupra ușii aparatului. Aparatul se supraîncălzește.

► Fantele de ventilație trebuie să rămână libere.

Pentru o răcire mai rapidă a aparatului, suflanta de răcire continuă să funcționeze pentru un anumit interval de timp după oprirea acestuia.

Ușa aparatului

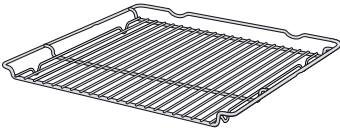
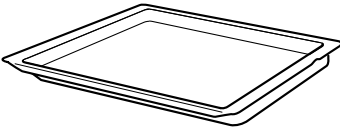
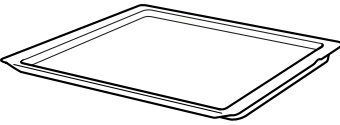
Dacă deschideți ușa aparatului în timpul funcționării, funcționarea va continua.

5 Accesorii

Utilizați accesorii originale. Acestea sunt adaptate pentru aparatul dumneavoastră.

Notă: În cazul în care accesoriile se încing, acestea se pot deforma. Această deformare nu influențează funcționarea. După răcirea accesoriilor, deformarea dispare.

În funcție de tipul aparatului, în pachetul de livrare există accesorii livrate împreună cu acesta.

Accesorii		Utilizare
Grătarul		<ul style="list-style-type: none"> ■ Forme de prăjituri ■ Forme de sufleu ■ Veselă ■ Carne, de exemplu, fripturi sau bucăți de carne pentru prepararea pe grill ■ Preparate congelate
Tigaia universală		<ul style="list-style-type: none"> ■ Prăjituri însirocate ■ Produse de brutărie și patiserie ■ Pâine ■ Fripturi de dimensiuni mari ■ Preparate congelate ■ Colectați lichidele scurse, de exemplu, grăsimea scursă în timpul preparării pe grătar.
Tava de copt		<ul style="list-style-type: none"> ■ Prăjituri la tavă ■ Produse mici de patiserie


5.1 Funcția de fixare


Funcția de fixare împiedică răsturnarea accesoriului la tragerea afară a acestuia.

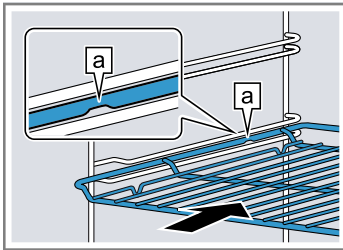
Puteți trage accesoriul afară aproximativ până la jumătate, până când se fixează. Protecția împotriva răsturnării funcționează numai dacă accesoriul este introdus corect în interiorul cuptorului.


5.2 Introducerea accesoriului în interiorul cuptorului

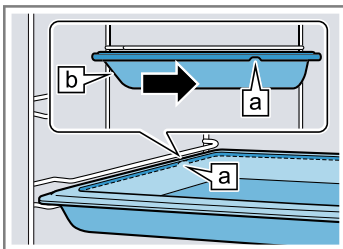
Introduceți întotdeauna accesoriul în locul corespunzător din interiorul cuptorului. Numai în felul acesta accesoriul poate fi tras afară până la jumătate, fără să se răstoarne.

1. Rotiți accesoriul astfel încât canelura  să se afle în spate și să fie orientată în jos.
2. Introduceți accesoriul între cele două tije de ghidare ale unui nivel de introducere.

Grătarul Introduceți grătarul cu partea deschisă orientată spre ușa aparatului și cu curbura  orientată în jos.



Tava de exemplu, tigaia universală sau tava de copt Introduceți tava cu partea teșită  orientată spre ușa aparatului.




3. Împingeți complet accesoriul, astfel încât acesta să nu atingă ușa cuptorului.

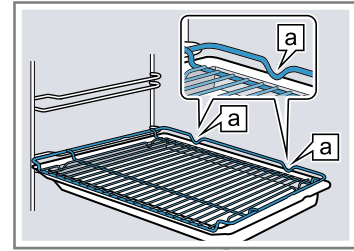
Notă: Scoateți din interiorul cuptorului accesoriile de care nu aveți nevoie în timpul funcționării.

Combinarea accesoriilor

Pentru a colecta lichidele care se scurg, puteți combina grătarul cu tigaia universală.

1. Așezați grătarul pe tigaia universală astfel încât ambele distanțiere  să fie situate pe marginea tigăii universale.
2. Introduceți tigaia universală între cele două tije de ghidare ale unui nivel de introducere. Grătarul se află deasupra tijeii de ghidare superioare.

Grătar pe tigaia universală



5.3 Alte accesorii

Puteți achiziționa alte accesorii de la unitățile de servicii abilitate, din comerțul de specialitate sau de pe internet.

O ofertă cuprinzătoare pentru aparatul dumneavoastră puteți găsi pe internet sau în broșurile noastre: www.neff-international.com

Accesoriile sunt concepute special pentru aparat. La achiziționare, precizați întotdeauna numărul de identificare exact al aparatului dumneavoastră (Nr. E). Pentru a afla care accesorii sunt corespunzătoare pentru aparatul dumneavoastră, accesați magazinul online sau adresați-vă reprezentanței locale.

6 Înainte de prima utilizare


Efectuați setările necesare pentru prima punere în funcțiune. Curățați aparatul și accesoriile.


6.1 Prima punere în funcțiune

Înainte de a utiliza aparatul, trebuie să efectuați setările pentru prima punere în funcțiune.

Setarea orei

După conectarea aparatului sau după o pană de curent, pe display se aprinde ora curentă. Ora curentă pornește de la ora 12:00. Setati ora curentă.

Cerință: Selectorul de funcții trebuie să se afle în poziția neutră .


1. Setati ora cu ajutorul tastei < sau >.
 2. Apăsati tasta .
- ✓ Pe display apare ora setată.

Recomandare: În Setările de bază → Pagina 14 puteți stabili dacă ora curentă va fi afișată pe display.

6.2 Curățarea aparatului înainte de prima utilizare

Înainte de a prepara pentru prima dată alimente cu ajutorul aparatului, curățați interiorul acestuia și accesoriile.

1. Scoateți din cuptor accesoriile și resturile de ambalaj, de exemplu, biluțele de polistiren.
2. Înainte de încălzire, ștergeți suprafețele lucioase din interiorul cuptorului cu o lavetă moale, umedă.
3. Aerisiți încălzirea pe tot parcursul perioadei de încălzire a aparatului.
4. Setati modul de încălzire și temperatura.
→ "Utilizarea de bază", Pagina 11

Mod de încălzire	Convecție aer fierbinte Circo Therm 
Temperatură	maximă
Durată	1 oră

- Deconectați aparatul respectând durata de preparare specificată.
- Așteptați până când interiorul cuptorului se răcește.
- Curățați suprafețele lucioase utilizând o soluție de apă cu detergent de vase și o lavetă.
- Curățați accesoriile utilizând o soluție de apă cu detergent de vase și o lavetă sau o perie moale.

7 Utilizarea de bază


7.1 Conectarea aparatului

- ▶ Rotiți selectorul de funcții în dreptul unei setări, cu excepția poziției neutre o.
- ✓ Aparatul este conectat.

7.2 Deconectarea aparatului

- ▶ Rotiți selectorul de funcții în poziția neutră o.
- ✓ Aparatul este deconectat.

7.3 Setarea modului de încălzire și a temperaturii

- Setați modul de încălzire cu ajutorul selectorului de funcții.
 - Cu ajutorul selectorului de temperatură, setați temperatura sau treapta de grill.
- ✓ După câteva secunde, aparatul începe să încălzească.
 - ✓ În funcție de tipul de aparat, în cazul anumitor tipuri de încălzire și la temperaturi începând de la 200 °C, funcția de încălzire rapidă  se activează automat.
→ "Încălzirea rapidă", Pagina 13

- Atunci când preparatul este gata, aparatul se deconectează.

Recomandări

- ▶ Pentru modul de încălzire idel pentru preparatul dumneavoastră, consultați descrierea modurilor de încălzire.
→ "Modurile de încălzire", Pagina 7
- ▶ De la aparat puteți seta durata de preparare și ora de finalizare a programului.
→ "Funcțiile de timp", Pagina 11

Modificarea modului de încălzire

Puteți modifica în orice moment modul de încălzire.

- ▶ Setați modul de încălzire dorit cu ajutorul selectorului de funcții.

Modificarea temperaturii

Puteți modifica în orice moment temperatura.





- ▶ Setați temperatura dorită cu ajutorul selectorului de temperatură.

8 Funcțiile de timp

Aparatul dumneavoastră dispune de diverse funcții de timp cu ajutorul cărora puteți controla modul de funcționare.





8.1 Prezentare generală a funcțiilor de timp



Cu ajutorul tastei  selectați diferite funcții de timp.

Funcția de timp	Utilizare
Temporizator 	Puteți seta temporizatorul independent de modul de funcționare. Aceasta nu influențează aparatul.
Durata 	Dacă setați o durată de funcționare, după expirarea duratei, aparatul încetează automat să mai încălzească.
Finalizare 	Pentru durata de preparare, puteți seta o oră de finalizare a modului de funcționare. Aparatul pornește automat, astfel încât modul de funcționare să se finalizeze la ora dorită.
Ora curentă 	Puteți seta ora curentă.

8.2 Setarea temporizatorului

Temporizatorul funcționează independent de modul de funcționare. Puteți seta temporizatorul, cu aparatul conectat și deconectat, la o durată de până la 23 de ore și 59 de minute. Temporizatorul emite un semnal sonor specific, astfel încât să vă puteți da seama dacă procesul de cronometrare al temporizatorului s-a finalizat sau dacă a expirat o durată de preparare.

- Apăsăți în mod repetat tasta  până când pe display este marcat .
- Setați durata de temporizare cu ajutorul tastei  sau .

Tasta	Valoarea propusă
	5 minute
	10 minute

Temporizatorul poate fi setat pentru un interval de până la 10 minute, în trepte de câte 30 de secunde. Apoi, cu cât cresc treptele de timp, cu atât valoarea este mai mare.

- ✓ După câteva secunde, temporizatorul pornește și începe derularea duratei de temporizare.

- ✓ Când durata de temporizare a expirat, este emis un semnal sonor, iar valoarea de pe display a duratei de temporizare este zero.
- 3. Când durata de temporizare a expirat:
 - Pentru a dezactiva temporizatorul, apăsați una dintre taste.

Modificarea duratei de la temporizatorul

Puteți modifica în orice moment durata de temporizare.

Cerință: Pe display este marcat Δ .

- ▶ Modificați durata de temporizare cu tasta \langle sau \rangle .
- ✓ După câteva secunde, aparatul preia modificarea.

Anularea duratei setate la temporizator

Puteți anula în orice moment durata de temporizare.

Cerință: Pe display este marcat Δ .

- ▶ Reduceți ora de temporizare la zero cu ajutorul tastei \langle .
- ✓ După câteva secunde, aparatul preia modificarea, iar Δ se stinge.

8.3 Setarea duratei de preparare

Puteți seta o durată de funcționare de până la 23 de ore și 59 de minute.

Cerință: Sunt setate un mod de încălzire și o temperatură sau o treaptă.

1. Apăsați în mod repetat tasta \ominus până când pe display este marcat \rightarrow .
2. Setati durata cu ajutorul tastei \langle sau \rangle .

Tasta	Valoarea propusă
\langle	10 minute
\rangle	30 de minute

Pentru intervale de până la o oră, durata de preparare poate fi setată în etape de câte un minut, iar apoi în etape de câte 5 minute.

- ✓ După câteva secunde, aparatul începe să încălzească și începe numărătoarea inversă a duratei.
- ✓ Când durata a expirat, este emis un semnal sonor, iar valoarea de pe display a duratei este zero.
- 3. Când durata de preparare a expirat:
 - Pentru a dezactiva prematur semnalul sonor, apăsați una dintre taste.
 - Pentru a seta din nou o durată, apăsați tasta \rangle .
 - Atunci când preparatul este gata, aparatul se deconectează.

Modificarea duratei

Puteți modifica în orice moment durata.

Cerință: Pe display este marcat \rightarrow .

- ▶ Modificați durata cu ajutorul tastei \langle sau \rangle .
- ✓ După câteva secunde, aparatul preia modificarea.

Anularea duratei

Puteți anula în orice moment durata.

Cerință: Pe display este marcat \rightarrow .

- ▶ Reduceți durata la zero cu ajutorul tastei \langle .
- ✓ După câteva secunde, aparatul preia modificarea și continuă să încălzească fără o durată setată.

8.4 Setarea orei de finalizare

Puteți decala ora de finalizare a procesului de preparare cu până la 23 de ore și 59 de minute.

Observații

- În cazul modurilor de încălzire cu funcție grill nu poate fi setată ora de finalizare a programului.
- Pentru a obține un rezultat optim al preparării, ora de finalizare nu mai trebuie să fie setată în cazul în care modul de funcționare este deja pornit.
- Pentru a preveni alterarea preparatelor, nu le lăsați prea mult timp în interiorul cuptorului.

Cerințe

- Sunt setate un mod de încălzire și o temperatură sau o treaptă.
 - Este setată o durată.
1. Apăsați în mod repetat tasta \ominus până când pe display este marcat \rightarrow .
 2. Apăsați tasta \langle sau \rangle .
 - ✓ Pe display este prezentată ora de finalizare calculată.
 3. Cu ajutorul tastei \langle sau \rangle puteți întârzia ora de finalizare.
 - ✓ După câteva secunde, aparatul preia setarea, iar pe display apare ora de finalizare setată.
 - ✓ Când ora de pornire calculată se stinge, aparatul începe să se încălzească, iar durata este cronometrată.
 - ✓ Când durata a expirat, este emis un semnal sonor, iar valoarea de pe display a duratei este zero.
 4. Când durata de preparare a expirat:
 - Pentru a dezactiva prematur semnalul sonor, apăsați una dintre taste.
 - Pentru a seta din nou o durată, apăsați tasta \rangle .
 - Atunci când preparatul este gata, aparatul se deconectează.

Modificarea orei de finalizare

Pentru o preparare optimă, puteți modifica ora de finalizare setată numai până în momentul în care pornesc modul de funcționare și cronometrarea duratei.

Cerință: Pe display este marcat \rightarrow .

- ▶ Cu ajutorul tastei \langle sau \rangle puteți întârzia ora de finalizare.
- ✓ După câteva secunde, aparatul preia modificarea.

Anularea orei de finalizare

Puteți șterge în orice moment ora de finalizare setată.

Cerință: Pe display este marcat \rightarrow .

- ▶ Cu ajutorul tastei \langle puteți aduce ora de finalizare la ora curentă și reseta durata setată.
- ✓ După câteva secunde, aparatul preia modificarea și începe să încălzească. Durata este cronometrată.

8.5 Setarea orei

După conectarea aparatului sau după o pană de curent, pe display se aprinde ora curentă. Ora curentă pornește de la ora 12:00. Setati ora curentă.

Cerință: Selectorul de funcții trebuie să se afle în poziția neutră o.

1. Setati ora cu ajutorul tastei \langle sau \rangle .
2. Apăsați tasta \ominus .
- ✓ Pe display apare ora setată.

Recomandare: În Setările de bază → Pagina 14 puteți stabili dacă ora curentă va fi afișată pe display.

Modificarea orei

Puteți modifica în orice moment ora.

9 Sistemul de siguranță împotriva accesului copiilor

Asigurați aparatul împotriva conectării accidentale de către copii sau împotriva modificării setărilor de către aceștia.

Notă: În cadrul setărilor de bază → Pagina 14 puteți seta funcția sistemului de siguranță împotriva accesului copiilor.

Cu sistemul de siguranță împotriva accesului copiilor puteți bloca elementele de operare ale aparatului. Suplimentar, puteți bloca ușa aparatului.

→ "Setările de bază", Pagina 14



9.1 Sistemul automat de siguranță împotriva accesului copiilor

După deconectare, aparatul se blochează automat. Înainte de a putea conecta aparatul, trebuie să întrerupeți sistemul automat de siguranță împotriva accesului copiilor.

Sistemul automat de siguranță împotriva accesului copiilor poate fi activat sau dezactivat din setările de bază.

→ "Setările de bază", Pagina 14


Cerință: Selectorul de funcții trebuie să se afle în poziția neutră 0.

1. Apăsați în mod repetat tasta  până când pe display este marcat .
 2. Modificați ora cu ajutorul tastei < sau >.
- ✓ După câteva secunde, aparatul preia modificarea.

Înteruperea sistemului automat de siguranță împotriva accesului copiilor

Cerință: Sistemul automat de siguranță împotriva accesului copiilor este activat din setările de bază.

→ "Setările de bază", Pagina 14

- ▶ Mențineți apăsată tasta  până când  se stinge de pe display.

9.2 Sistemul de siguranță împotriva accesului copiilor

Dacă activați sistemul de siguranță împotriva accesului copiilor, aparatul este blocat până când dezactivați sistemul de siguranță împotriva accesului copiilor. Dacă deconectați aparatul după următoarea utilizare, sistemul de siguranță împotriva accesului copiilor nu se activează automat.

Activarea sistemului de siguranță împotriva accesului copiilor

- ▶ Mențineți apăsată tasta  până când pe display apare .


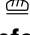
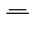
Dezactivarea sistemului de siguranță împotriva accesului copiilor

- ▶ Mențineți apăsată tasta  până când  se stinge de pe display.

10 Încălzirea rapidă

Pentru a economisi timp, funcția de încălzire rapidă poate scurta durata de încălzire la temperaturi setate la peste 100 °C.

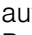

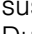
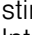
La aceste moduri de încălzire este posibilă utilizarea funcției de încălzire rapidă:

- **Convecție aer fierbinte Circo Therm** 
- **Treapta pentru coacerea pâinii** 
- **Încălzire în partea superioară/inferioară** 



10.1 Setarea încălzirii rapide

Pentru o preparare uniformă, introduceți preparatul în cuptor numai după finalizarea funcției de încălzire rapidă.

Notă: Setati o durată de preparare numai atunci când procesul de încălzire rapidă s-a finalizat.

1. Setati un tip de încălzire adecvat și o temperatură începând de la 100 °C.
Începând de la o temperatură setată de 200 °C, funcția de încălzire rapidă se activează automat.
2. Dacă funcția de încălzire rapidă nu se activează automat, apăsați tasta .
✓ Pe display apare  și săgeata  se încarcă de jos în sus.
✓ După câteva secunde începe procesul de încălzire rapidă.
✓ Atunci când procesul de încălzire rapidă s-a finalizat, este emis un semnal sonor, iar pe display se stinge simbolul .
3. Introduceți preparatul în cuptor.

Înteruperea încălzirii rapide

- ▶ Apăsați tasta .
- ✓ Simbolul  de pe display se stinge.

11 Setare Sabbat

Cu reglajul sabbat puteți seta o durată de peste 70 de ore. Alimentele pot fi menținute calde la temperaturi cuprinse între 85 °C și 140 °C cu ajutorul funcției **Încălzire în partea superioară/inferioară**, pentru a trebui să conectați sau să deconectați aparatul.

11.1 Pornirea reglajului sabbat

Observații

- Dacă deschideți ușa aparatului în timpul funcționării, procesul de preparare nu se întrerupe.
- După pornire, nu mai puteți modifica sau întrerupe reglajul Sabbat.
- Momentul finalizării funcției reglajului sabbat nu poate fi modificat.

Cerință: Reglajul Sabbat este activat din setările de bază.

→ "Setările de bază", Pagina 14

1. Setati modul de încălzire \equiv cu ajutorul selectorului de funcții.
 - ✓ Pe display apare **SAB**.
2. Setati temperatura cu ajutorul selectorului de temperatură.
3. Setati durata cu ajutorul tastei < sau >.
 - ✓ După câteva secunde, aparatul începe să se încălzească și pornește număratoarea inversă a duratei.
4. Când durata a expirat, valoarea de pe display a duratei este zero. Aparatul încetează să se mai încălzească și reacționează din nou ca atunci când reglajul Sabbat este dezactivat.
 - Deconectați aparatul.
 După aproximativ 10 până la 20 de minute, aparatul se deconectează automat.

12 Setările de bază

Puteți regla setările de bază ale aparatului după cum este necesar.

12.1 Prezentare generală a setărilor de bază

Aici găsiți o privire de ansamblu asupra setărilor de bază și setările din fabricație. Setările de bază depind de dotarea aparatului dvs.

Afișajul	Setare de bază	Opțiuni
$\square\square\square$	Sistem automat de siguranță împotriva accesului copiilor → "Sistemul de siguranță împotriva accesului copiilor", Pagina 13	\square = nu ¹ \uparrow = da
$\square\square\uparrow$	Durata semnalului la sfârșitul unei durate de preparare sau unei durate de temporizare	\uparrow = 10 secunde \square = 30 de secunde ¹ \exists = 2 minute
$\square\square\square$	Timp de așteptare până la preluarea unei setări	\uparrow = 3 secunde ¹ \square = 6 secunde \exists = 10 secunde
$\square\square\square$	Semnal sonor la atingerea unei taste	\square = dezactivat \uparrow = activat ¹
$\square\square\uparrow$	Intensitatea luminozității display-ului	\uparrow = întunecat \square = mediu ¹ \exists = luminos
$\square\square\square$	Afișare oră	\square = stingere a afișajului orei \uparrow = afișare a orei ¹
$\square\square\square$	Sistem reglabil de siguranță împotriva accesului copiilor → "Sistemul de siguranță împotriva accesului copiilor", Pagina 13	\square = nu \uparrow = da ¹ \square = da, cu blocarea ușii
$\square\square\uparrow$	Iluminare a interiorului cuptorului în timpul funcționării	\square = nu \uparrow = da ¹
$\square\square\square$	Timp de funcționare a suflantei de răcire	\uparrow = scurt \square = mediu ¹ \exists = lung \uparrow = extra lung

¹ Setările din fabricație (pot fi diferite în funcție de tipul aparatului)

² În funcție de dotările aparatului

Afișajul	Setare de bază	Opțiuni
☐☐9	Echipare ulterioară cu glisieră telescopică ²	☐ = nu ¹ (la suporturi pentru tăvi și 1 glisieră simplă) I = da (la glisieră duble și triple)
☐ I ☐	Reglaj sabbat disponibil → "Setare Sabbat", Pagina 14	☐ = nu ¹ I = da
☐ I ☐	Funcția automată de încălzire rapidă începând de la temperaturi de 200 °C ²	☐ = nu I = da ¹
☐ I ☐	Resetare a tuturor valorilor la setările din fabrică	☐ = nu ¹ I = da

¹ Setările din fabricație (pot fi diferite în funcție de tipul aparatului)
² În funcție de dotările aparatului

12.2 Modificarea setării de bază

Cerință: Aparatul este deconectat.

- Mențineți apăsată tasta **I** timp de aproximativ 4 secunde.
- Pe display este prezentată prima setare de bază, de exemplu, ☐☐☐ I.
- Dacă este necesar, modificați setarea cu ajutorul selectorului de temperatură.
- Comutați la următoarea setare cu bază cu ajutorul tastei **<** sau **>**.

- Pentru a salva modificările, mențineți apăsată tasta **I** timp de aproximativ 4 secunde.

Notă: După o pană de curent, modificările setărilor de bază efectuate de dumneavoastră se păstrează.

12.3 Întreruperea modificării setărilor de bază

- ▶ Rotiți selectorul de funcții.
- ✓ Toate modificările se vor pierde și nu vor fi memorate.

13 Curățare și îngrijire

Pentru a asigura funcționarea optimă a aparatului pentru o perioadă îndelungată de timp, curățați-l și îngrijiți-l cu atenție.

13.1 Produse de curățare

Pentru a nu deteriora diferitele suprafețe ale aparatului, nu utilizați produse de curățare neadecvate.

⚠ AVERTISMENT – Pericol de electrocutare!

Pătrunderea umidității în interiorul aparatului poate provoca electrocutarea.

- ▶ Nu utilizați pentru curățarea aparatului aparate de curățat cu jet sub presiune sau cu jet de abur.

ATENȚIE!

Produsele de curățare neadecvate pot deteriora suprafeța aparatului.

- ▶ Nu utilizați produse de curățare ascuțite sau abrazive.

Produse de curățare adecvate

Utilizați numai produse de curățare adecvate pentru diferitele suprafețe ale aparatului.

- ▶ Nu utilizați produse de curățare care au un conținut mare de alcool.
- ▶ Nu utilizați niciodată bureți din sârmă sau bureți abrazivi.
- ▶ Nu utilizați produse speciale pentru curățare la cald. Aplicarea de produse de curățare pentru cuptoare în interiorul cald al cuptorului provoacă deteriorarea stratului de email.
- ▶ Nu folosiți niciodată produse de curățare pentru cuptoare atunci când cuptorul este cald.
- ▶ Înainte de următoarea utilizare îndepărtați complet resturile din interiorul cuptorului și de pe ușă. Lavetele noi conțin reziduuri rezultate în urma producției.
- ▶ Spălați bine lavetele din burete noi înainte de utilizare.

Respectați instrucțiunile privind curățarea aparatului.
→ "Curățarea aparatului", Pagina 17

Masca față a aparatului

Suprafața	Produsele de curățare adecvate	Observații
Oțel inoxidabil	<ul style="list-style-type: none"> Soluție fierbinte de apă cu detergent Produse de îngrijire speciale pentru inox, adecvate pentru suprafețe fierbinți 	Pentru a preveni coroziunea, îndepărtați imediat depunerile de calcar, grăsimi, amidon sau albuș de ou de pe suprafețele din oțel inoxidabil ale aparatului. Aplicați în strat subțire produsul de îngrijire pentru inox.
Suprafețe din material plastic sau vopsite de exemplu, panoul de comandă	<ul style="list-style-type: none"> Soluție fierbinte de apă cu detergent 	Nu utilizați produse de curățare pentru geamuri sau răzuitoare pentru geamuri.

Ușa aparatului

Zona	Produsele de curățare adecvate	Observații
Geamurile ușilor	<ul style="list-style-type: none"> Soluție fierbinte de apă cu detergent 	Nu utilizați răzuitoare pentru geamuri sau spirale din inox. Recomandare: Pentru o curățare temeinică, demontați geamurile ușii. → "Ușa aparatului", Pagina 20
Capacul ușii	<ul style="list-style-type: none"> Din inox: Produse de curățare pentru inox Din material plastic: Soluție fierbinte de apă cu detergent 	Nu utilizați produse de curățare pentru geamuri sau răzuitoare pentru geamuri. Recomandare: Pentru o curățare temeinică, detașați capacul ușii. → "Ușa aparatului", Pagina 20
Mânerul ușii	<ul style="list-style-type: none"> Soluție fierbinte de apă cu detergent 	Pentru a evita petele care nu mai pot fi eliminate, îndepărtați imediat agentul de decalcifiere de pe mânerul ușii.
Garnitura de etanșare a ușii	<ul style="list-style-type: none"> Soluție fierbinte de detergent 	Nu o scoateți și nu o frecați.

Interiorul cuptorului

Zona	Produsele de curățare adecvate	Observații
Suprafețe emailate	<ul style="list-style-type: none"> Soluție fierbinte de apă cu detergent Apă cu oțet Produse de curățare pentru cuptoare 	În cazul depunerilor de murdărie persistente, înmuiați și utilizați o perie sau o spirală din inox. Pentru a usca interiorul cuptorului după curățare, lăsați ușa aparatului deschisă. Recomandare: Este cel mai bine să utilizați funcția de curățare. → "Autocurățare pirolitică", Pagina 17 Observații <ul style="list-style-type: none"> La temperaturi foarte înalte, suprafețele emailate de ard, astfel încât apar diferențe mici de culoare. Capacitatea de funcționare a aparatului nu este influențată. Marginile tăvilor subțiri nu pot fi emailate complet și pot fi aspre. Protecția la coroziune nu va fi afectată din această cauză. Resturile alimentare pot duce la formarea de depuneri albe pe suprafețele emailate. Depunerile nu prezintă riscuri pentru sănătate. Capacitatea de funcționare a aparatului nu este influențată. Puteți îndepărta depunerile cu acid citric.
Apărătoarea din sticlă a becului cuptorului	<ul style="list-style-type: none"> Soluție fierbinte de apă cu detergent 	În cazul depunerilor de murdărie persistente, utilizați produse de curățare pentru cuptoare.

Zona	Produsele de curățare adecvate	Observații
Suporturile pentru tăvi	<ul style="list-style-type: none"> ▪ Soluție fierbinte de detergent 	În cazul depunerilor de murdărie persistente, înmuiați și utilizați o perie sau o spirală din inox. Recomandare: Pentru curățare, decroșați suporturile pentru tăvi. → "Suporturile pentru tăvi", Pagina 19
Accesorii	<ul style="list-style-type: none"> ▪ Soluție fierbinte de apă cu detergent ▪ Produse de curățare pentru cuptoare 	În cazul depunerilor de murdărie persistente, înmuiați și utilizați o perie sau o spirală din inox. Accesoriile emailate pot fi curățate în mașina de spălat vase.

13.2 Curățarea aparatului

Pentru a evita deteriorarea aparatului, curățați-l numai conform indicațiilor și utilizați produse de curățat adecvate.

AVERTISMENT – Pericol de arsuri!

În timpul utilizării, aparatul și piesele care pot fi atinse se înfierbântă.

- ▶ Se recomandă precauție, pentru se a evita atingerea elementelor de încălzire.
- ▶ Copiii cu vârsta de sub 8 ani trebuie să fie ținuți la distanță.

AVERTISMENT – Pericol de incendiu!

Resturile libere de alimente, grăsimea și zeama de friptură se pot aprinde.

- ▶ Înainte de funcționare, îndepărtați murdăriile grosiere din interiorul cuptorului și de pe accesorii.

Cerință: Respectați indicațiile privind produsele de curățare.

→ "Produse de curățare", Pagina 15

1. Curățați aparatul cu o soluție fierbinte de detergent de vase și cu o lavetă.
 - În cazul anumitor suprafețe, puteți utiliza produse de curățare alternative.
 - "Produse de curățare adecvate", Pagina 15
2. Uscați cu o lavetă moale.

14 Funcțiile de curățare

Pentru a curăța aparatul, utilizați funcțiile de curățare.

14.1 Autocurățare pirolitică

Cu funcția de curățare **Autocurățare pirolitică** interiorul cuptorului se curăță aproape independent.

Curățați interiorul cuptorului la fiecare 2 - 3 luni cu ajutorul funcției de curățare. Dacă este necesar, funcția de curățare poate fi utilizată și mai frecvent. Funcția de curățare necesită aproximativ 2,5 - 4,8 kilowați-oră.

Pregătirea aparatului pentru utilizarea funcției de curățare

Pentru obținerea unui rezultat de curățare optim, pregătiți cu atenție aparatul în prealabil.

AVERTISMENT – Pericol de incendiu!

Obiectele inflamabile depozitate în interiorul cuptorului se pot aprinde.

- ▶ Nu depozitați niciodată obiecte inflamabile în interiorul cuptorului.
- ▶ Dacă iese fum, opriți aparatul sau scoateți ștecherul din priză și lăsați ușa aparatului închisă pentru a stinge eventualele flăcări.

Resturile de mâncare neaderente, grăsimea și zeama de la friptură se pot aprinde în timpul desfășurării funcției de curățare.

- ▶ Înainte de fiecare pornire a funcției de curățare, îndepărtați reziduurile mari din interiorul cuptorului.
- ▶ Nu lăsați accesorii în interiorul aparatului acest interval de timp.

Aparatul se încălzește puternic la exterior în timpul funcției de curățare.

- ▶ Nu agățați niciodată obiecte inflamabile, de exemplu, șervete de bucătărie, de mânerul ușii.
- ▶ Păstrați liberă partea frontală a aparatului.
- ▶ Țineți copiii la distanță.

Dacă garnitura de etanșare a ușii este deteriorată, se degajă o căldură puternică în zona ușii.

- ▶ Nu frecați și nu scoateți garnitura de etanșare.
- ▶ Nu utilizați niciodată aparatul dacă garnitura de etanșare este deteriorată sau fără garnitura de etanșare.

1. Scoateți accesorii și vesela din interiorul cuptorului.
2. Desprindeți și scoateți suporturile pentru tăvi din interiorul cuptorului.
→ "Suporturile pentru tăvi", Pagina 19
3. Îndepărtați depunerile de murdărie din interiorul cuptorului.
4. Curățați partea interioară a ușii cuptorului și suprafețele de margine din interiorul cuptorului, în zona garniturii de etanșare, cu o soluție de apă și detergent și o lavetă moale.
Nu scoateți și nu frecați garnitura ușii.
Eliminați murdăria persistentă de pe geamul interior al ușii utilizând un produs de curățare pentru cuptoare.
5. Scoateți obiectele din interiorul cuptorului. Interiorul cuptorului trebuie să fie gol.

Setarea funcției de curățare

Aerisiți bucătăria în timpul desfășurării funcției de curățare.

⚠️ AVERTISMENT – Pericol de afectare a sănătății!

Funcția de curățare încălzește interiorul cuptorului la temperaturi ridicate astfel încât reziduurile de la prăjire, de la prepararea pe grill și coacere sunt arse. Astfel, se elimină aburi, care pot duce la iritarea mucoaselor.

- ▶ În timpul derulării funcției de curățare, aerisiți foarte bine bucătăria.
- ▶ Nu rămâneți mult timp în încăperea.
- ▶ Țineți copiii și animalele domestice la distanță.

⚠️ AVERTISMENT – Pericol de arsuri!

În timpul funcției de curățare, interiorul cuptorului se înfierbântă puternic.

- ▶ Nu deschideți niciodată ușa aparatului.
- ▶ Lăsați aparatul să se răcească.
- ▶ Țineți copiii la distanță.

⚠️ Exteriorul aparatului se încălzește puternic în timpul desfășurării funcției de curățare.

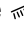
- ▶ Nu atingeți niciodată ușa aparatului.
- ▶ Lăsați aparatul să se răcească.
- ▶ Țineți copiii la distanță.


Notă: Lampa din interiorul cuptorului nu este aprinsă în timpul derulării funcției de curățare.


Cerințe

■ Pregătiți aparatul pentru utilizarea funcției de curățare. → *Pagina 17*

■ În timpul derulării funcției de curățare, deconectați cuptorul din partea superioară.

1. Setează funcțiile de curățare  cu ajutorul selectorului de funcții.

✓ Pe display apar simbolul  și funcțiile de curățare. Prima funcție de curățare este marcată.

2. Apăsăți în mod repetat tasta > sau < până când este marcat simbolul .



✓ Pe display apare PYRO.

3. Reglați treapta de curățare cu ajutorul selectorului de temperatură.

Treaptă de curățare	Grad de curățare	Durată în ore
1	Ușor	Aproximativ 1:15
2	Mediu	Aproximativ 1:30
3	Înalt	Aproximativ 2:00

În cazul depunerilor de murdărie persistente sau vechi, utilizați o treaptă de curățare mai înaltă.

Durata nu poate fi modificată.

- ✓ După câteva secunde, funcția de curățare pornește și începe decrementarea duratei de preparare.
 - ✓ Pentru siguranța dumneavoastră, ușa aparatului se blochează automat din momentul atingerii unei anumite temperaturi în interiorul cuptorului. Pe display apare .
 - ✓ La finalizarea funcției de curățare este emis un semnal sonor, iar valoarea duratei de pe display este zero.
4. Opritiți aparatul.
După ce aparatul s-a răcit suficient, ușa aparatului se deblochează, iar  se stinge.
5. Pregătiți aparatul pentru funcționare. → *Pagina 18*

Pregătirea aparatului pentru funcționare după finalizarea funcției de curățare

1. Lăsați aparatul să se răcească.

2. După ce interiorul cuptorului s-a răcit, ștergeți cu o lavetă umedă resturile arse rămase în acesta și în zona ușii aparatului.
3. Îndepărtați depunerile albicioase utilizând acid citric.
Notă: În cazul depunerilor de murdărie persistente se pot forma depuneri albicioase pe suprafețele emailate. Aceste resturi alimentare nu prezintă riscuri. Depunerile nu limitează funcționarea aparatului.
4. Acroșați suporturile pentru tăvi.
→ "Suporturile pentru tăvi", *Pagina 19*

14.2 Programul de curățare Easy Clean

Utilizați programul de curățare **Easy Clean** pentru curățarea intermediară a interiorului cuptorului. Programul de curățare **Easy Clean** înmoaie depunerile de murdărie prin evaporarea soluției de apă cu detergent. Ulterior, depunerile de murdărie pot fi îndepărtate cu ușurință.

Setarea Easy Clean programului de curățare

⚠️ AVERTISMENT – Pericol de opărire!

Apa din interiorul fierbințe al cuptorului poate duce la formarea de aburi fierbinți.

- ▶ Nu turnați niciodată apă în interiorul cuptorului fierbinte.

Observații

- În timpul derulării programului de curățare, sistemul de iluminare din interiorul cuptorului nu este activat.
- Ora de finalizare a programului nu poate fi modificată.
- Durata de preparare este presetată și nu poate fi modificată.

Cerințe

- Puteți porni programul de curățare numai dacă cuptorul este rece (la temperatura camerei), iar ușa aparatului este închisă.
- Nu deschideți ușa aparatului în timpul funcționării acestuia. În caz contrar, aparatul anulează programul de curățare.
- Pentru a îndepărta murdăria foarte persistentă, lăsați soluția de apă cu detergent să acționeze înainte de a porni programul de curățare.
- Pentru a îndepărta murdăria foarte de persistentă, frecați cu detergent lichid porțiunile murdare de pe suprafețele netede înainte de a porni programul de curățare.

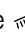
1. Scoateți accesoriile din interiorul cuptorului.

2. ATENȚIE!


Apa distilată din interiorul cuptorului determină apariția coroziunii.

- ▶ Nu folosiți apă distilată.

Amestecați o cantitate de 0,4 litri de apă cu o picătură de detergent lichid și turnați-o în centrul bazei cuptorului.

3. Setează funcțiile de curățare  cu ajutorul selectorului de funcții.

✓ Pe display apar simbolul  și funcțiile de curățare. Prima funcție de curățare este marcată.

4. Apăsăți în mod repetat tasta < sau > până când este marcat simbolul .

✓ Pe display apare EASY.

5. Rotiți selectorul de temperatură.

✓ Pe display apare .

- ✓ Programul de curățare pornește după câteva secunde. Derularea duratei este prezentată pe display.
- ✓ La finalizarea programului de curățare este emis un semnal sonor.

Notă: Dacă pe display apare H după ce ați pornit aparatul, cuptorul nu este complet răcit. Opriti aparatul. Așteptați ca cuptorul să se răcească, iar apoi porniți din nou programul de curățare.

Curățarea ulterioară a interiorului cuptorului

ATENȚIE!

Umiditatea pe termen lung din interiorul aparatului duce la apariția coroziunii.

- ▶ După derularea programului de curățare, ștergeți interiorul cuptorului și lăsați-l să se usuce complet.
- Apa de pe baza interioară a cuptorului produce deteriorări ale emailului în timpul funcționării aparatului la temperaturi de peste 120 °C.
- ▶ Nu porniți modul de funcționare dacă există apă pe baza interioară a cuptorului.
 - ▶ Ștergeți apa de pe baza interioară a cuptorului înainte de a porni modul de funcționare.

1. Deschideți ușa aparatului și eliminați reziduurile de apă cu o lavetă absorbantă.
2. Curățați suprafețele netede din interiorul cuptorului utilizând o lavetă sau o perie moale. Îndepărtați depunerile persistente utilizând un burete de sârmă din inox.
3. Îndepărtați depunerile de calcar utilizând o lavetă îmbibată în oțet. Apoi, curățați de mai multe ori cu apă curată și uscați cu o lavetă moale (chiar și zona de sub garnitura ușii).
4. Dacă murdăria persistentă nu se desprinde, activați din nou programul de curățare după ce interiorul cuptorului s-a răcit.
5. Pentru deconectarea aparatului, rotiți selectorul de funcții în poziția neutră.
6. Coborâți ușa aparatului și lăsați-o deschisă timp de aproximativ 1 oră pentru a permite uscarea suprafețelor din interiorul cuptorului.
 - Pentru uscarea rapidă a interiorului cuptorului, lăsați ușa aparatului deschisă timp de aproximativ 5 minute cu setarea **Convecție aer fierbinte Circo Therm** și încălziți-l la 50 °C.

15 Suporturile pentru tăvi

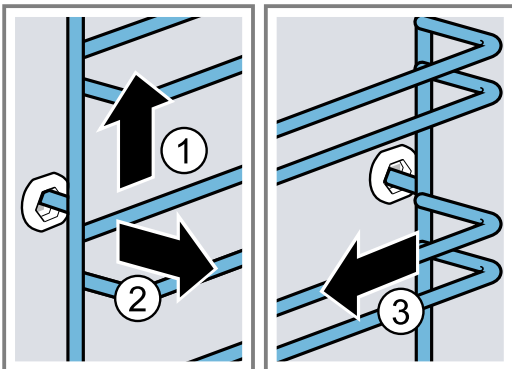
Pentru a curăța suporturile pentru tăvi și interiorul cuptorului sau pentru a schimba suporturile pentru tăvi, acestea pot fi decroșate.

15.1 Decroșarea suporturilor pentru tăvi

⚠ AVERTISMENT – Pericol de arsuri!

Suporturile pentru tăvi se înfierbântă puternic

- ▶ Nu atingeți niciodată suporturile fierbinți.
 - ▶ Lăsați întotdeauna aparatul să se răcească.
 - ▶ Țineți copiii la distanță.
1. Ridicați puțin suportul pentru tăvi spre înainte ① și decroșați-l ②.
 2. Trageți suportul pentru tăvi spre înainte ③ și scoateți-l.

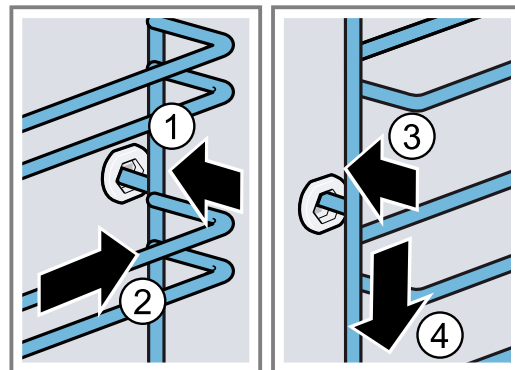


3. Curățați suportul pentru tăvi.
→ "Produse de curățare", Pagina 15

15.2 Acroșarea suporturilor pentru tăvi

Observații

- Suporturile pentru tăvi se potrivesc numai în dreapta sau în stânga.
 - Aveți grijă ca la ambele suporturi pentru tăvi, barele curbate să fie în față.
1. Introduceți suportul pentru tăvi în centru în bucșa din spate ①, până când suportul pentru tăvi intră în contact cu peretele cuptorului și apăsați-l spre înapoi ②.
 2. Introduceți suportul pentru tăvi în bucșa din față ③, până când suportul pentru tăvi intră în contact cu peretele cuptorului și apăsați-l în jos ④.



16 Ușa aparatului

Pentru ca aparatul dumneavoastră să arate frumos și să funcționeze bine o perioadă îndelungată, puteți să decoșăți și să curățați ușa aparatului.

⚠️ AVERTISMENT – Pericol de rănire!

Dacă balamalele nu sunt securizate printr-o blocare completă, se pot închide brusc, cu putere mare.

- ▶ La montarea și demontarea ușii aparatului, rotiți întotdeauna până la opritor cele două mecanisme de blocare.
- ▶ Dacă la montarea și demontarea ușii aparatului balamaua se închide brusc, nu introduceți mâna în balamă, ci apelați la unitatea de service abilitată.

Notă:

Alte informații:



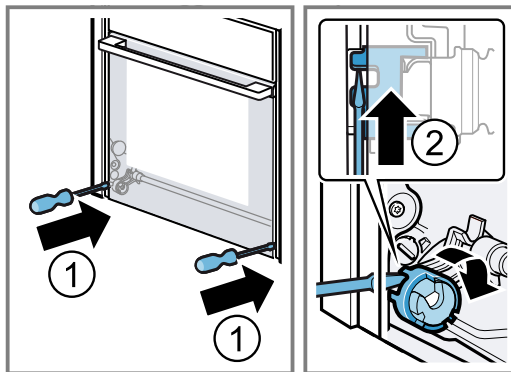
16.1 Demontarea ușii aparatului

Cerințe

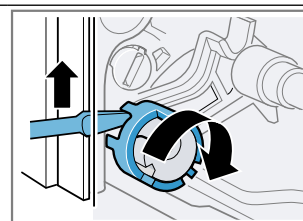
- Pregătiți o lanternă.
- Pregătiți o șurubelniță.
- Pregătiți o monedă.

1. Pentru a identifica mai bine siguranța ușii, utilizați o lanternă pentru a ilumina spațiul liber de lângă ușa aparatului.

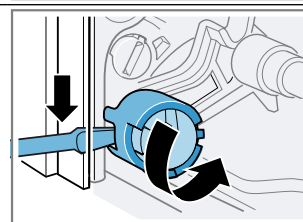
2. Țineți șurubelnița în poziție orizontală ① și împingeți în sus și din ambele părți dispozitivul de siguranță al ușii (componentele negre), până la opritor ②.



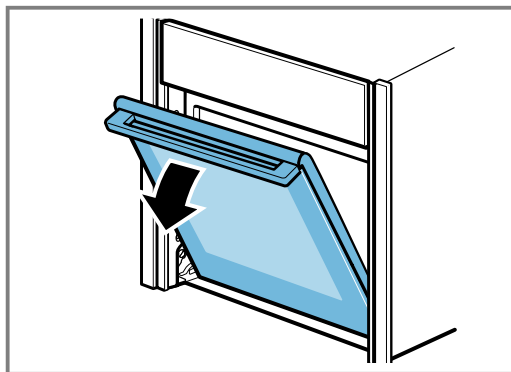
Deschiderea dispozitivului de siguranță al ușii



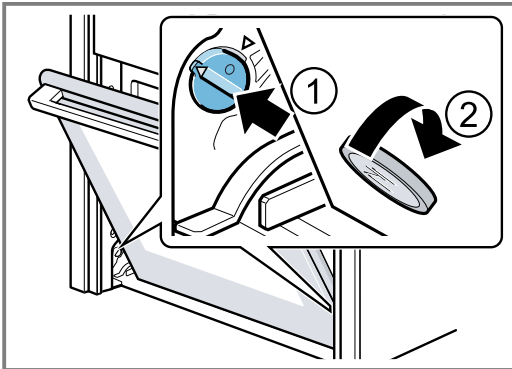
Închiderea dispozitivului de siguranță al ușii



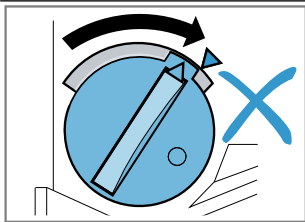
3. Deschideți ușa aparatului la aproximativ 45°.



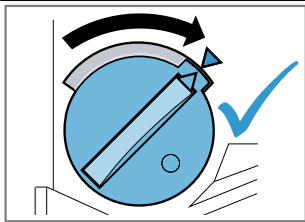
4. Introduceți moneda în fanta dispozitivului de blocare ① și rotiți-o până la opritor ②.
- Rotiți în sens orar dispozitivul de blocare din partea stângă.
 - Rotiți în sens antiorar dispozitivul de blocare din partea dreaptă.



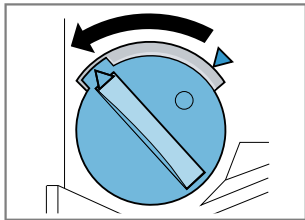
Dispozitivul de blocare din partea stângă nu este fixat
Săgețile nu sunt orientate una spre cealaltă



Dispozitivul de blocare din partea stângă este fixat
Săgețile sunt orientate una spre cealaltă



Dispozitivul de blocare din partea stângă este desprins



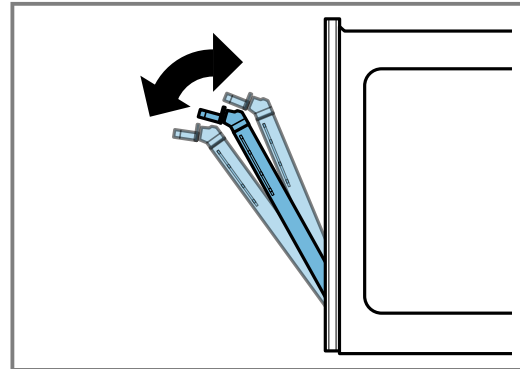
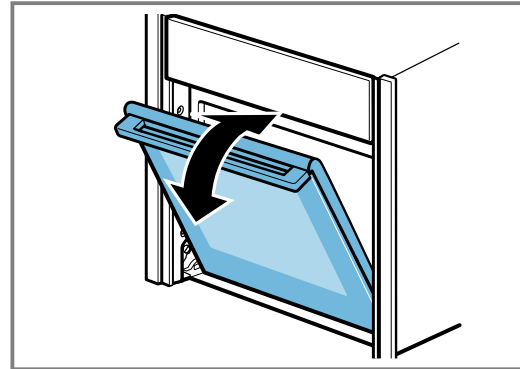
- ✓ Dispozitivul de blocare se fixează sonor.

5. ATENȚIE!

Deschiderea și închiderea ușii aparatului în poziția de blocare determină deteriorarea balamalelor ușii.

- ▶ Nu deschideți și nu închideți niciodată ușa aparatului atunci când aceasta opune rezistență.
- ▶ Dacă balamaua ușii a fost deteriorată, apălați la unitatea de service abilitată.

Deplasați cu atenție ușa aparatului înainte și înapoi în ambele direcții ale săgeții, până când se aude un clic ușor. Domeniul de deplasare a ușii aparatului este minim.



- ✓ Ușa aparatului se află în poziția de blocare.

6. ⚠️ AVERTISMENT – Pericol de rănire!

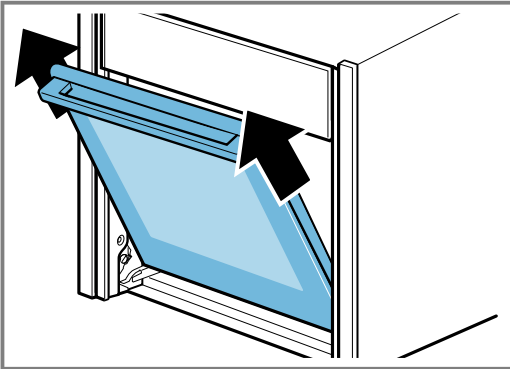
Ușa aparatului are o greutate de 7 - 10 kg și poate cădea în cazul unei manevrări neglijente.

- ▶ Manevrați cu atenție ușa aparatului.

Mânerul ușii nu este adecvat pentru deschiderea prin tragerea de acesta. Mânerul ușii se poate desprinde.

- ▶ Nu deschideți niciodată ușa aparatului trăgând de mânerul acesteia.
- ▶ Pentru tragere, prindeți din stânga și din dreapta ușa aparatului.

Apucați cu ambele mâini ușa aparatului de mânerele de dedesubt din părțile stângă și dreaptă și scoateți ușa trăgând în sus.

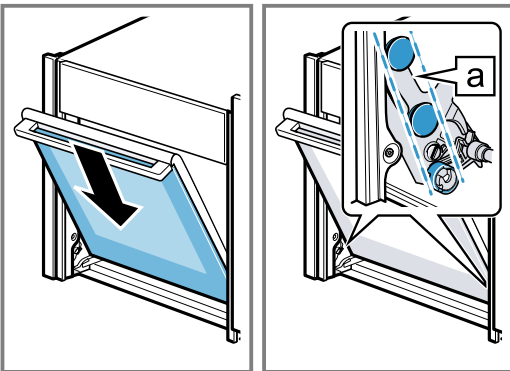


7. Așezați ușa aparatului pe o suprafață plană, moale și curată.

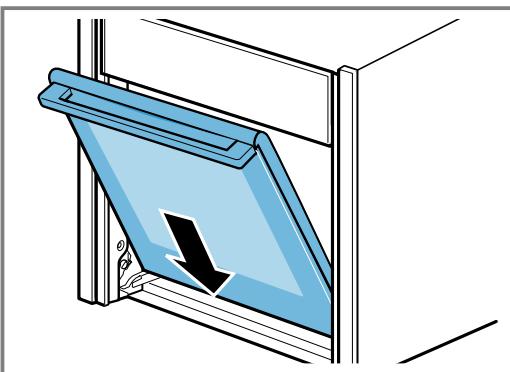
16.2 Montarea ușii aparatului

1. **Recomandare:** Asigurați-vă că ușa aparatului nu este înclinată și că este montată complet.

Amplasați ușa aparatului pe rolele de ghidare din părțile stângă și dreaptă **a**.

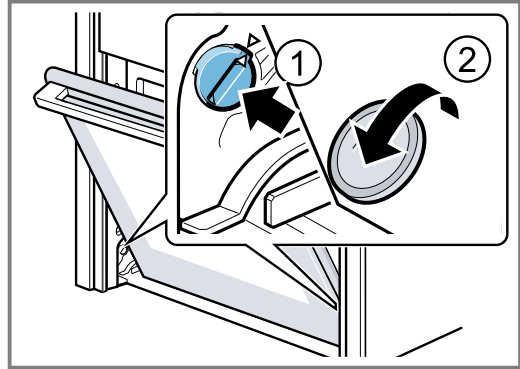


2. Aveți grijă ca ușa aparatului să culiseze complet în jos ultima piesă mică rămasă.



3. Cu ajutorul unei monede, decuplați ambele dispozitive de blocare ale ușii aparatului. Introduceți moneda în fanta dispozitivului de blocare ① și rotiți-o până la opritor ②.

- Rotiți în sens antiorar dispozitivul de blocare din partea stângă.
- Rotiți în sens orar dispozitivul de blocare din partea dreaptă.



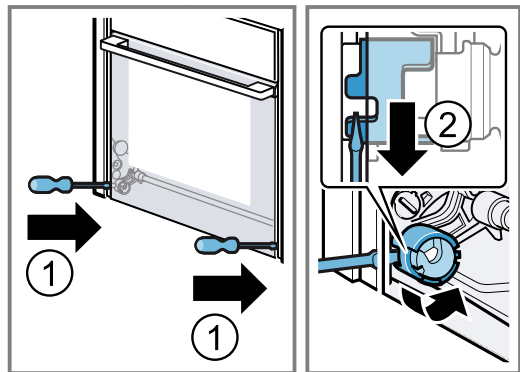
4. Mai deschideți puțin ușa aparatului până când se aude un clic ușor și închideți ușa.

5. ⚠️ AVERTISMENT – Pericol de rănire!

Dacă siguranțele ușii sunt nesecurizate, ușa aparatului se poate desprinde din balamale.

- ▶ După montarea ușii aparatului, închideți siguranțele din părțile stângă și dreaptă ale ușii.

Țineți șurubelnița în poziție orizontală ① și împingeți în jos și din ambele părți siguranțele ușii (componentele negre), până la opritor ②.



- ✓ Siguranța ușii este închisă.

16.3 Demontarea geamurilor ușii

Pentru o curățare mai bună, puteți demonta geamurile ușii.

⚠️ AVERTISMENT – Pericol de rănire!

Componentele din interiorul ușii aparatului pot avea muchii ascuțiți.

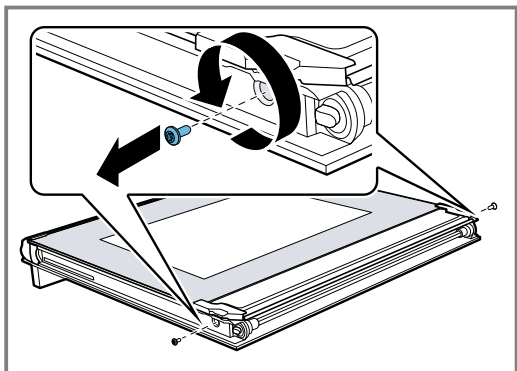
- ▶ Purtați mănuși de protecție.

Cerințe

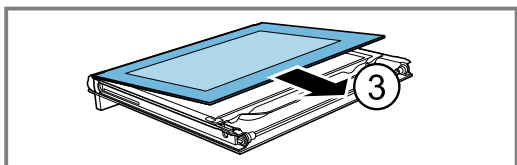
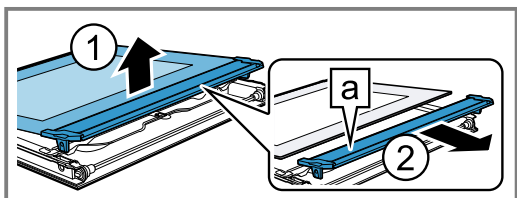
- Pregătiți o șurubelniță.
- Ușa aparatului este demontată.

1. Așezați ușa aparatului cu partea frontală orientată în jos pe o suprafață plană, netedă și curată.

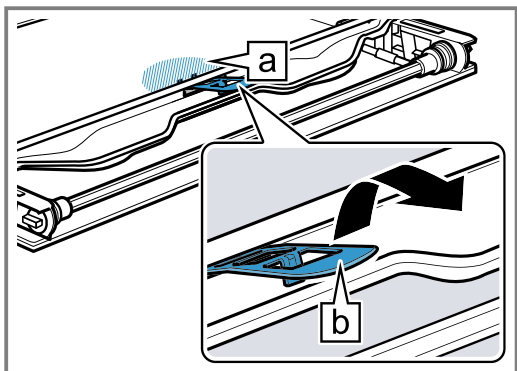
2. Desfaceți și scoateți șuruburile din părțile stângă și dreaptă ale ușii aparatului.



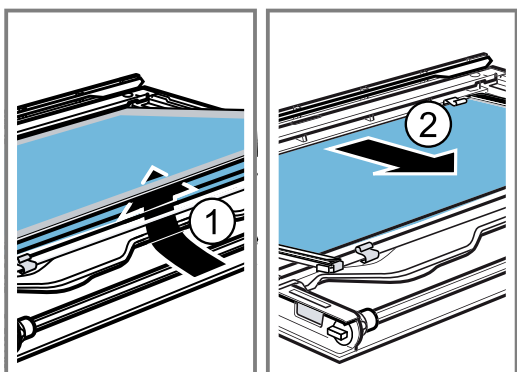
3. Ridicați cu atenție în sus geamul interior ținându-l în poziție înclinată ① și extrageți suportul [a] ②.
4. Ridicați cu atenție panoul interior ținându-l în poziție înclinată și trageți-l afară în direcția indicată de săgeată ③.



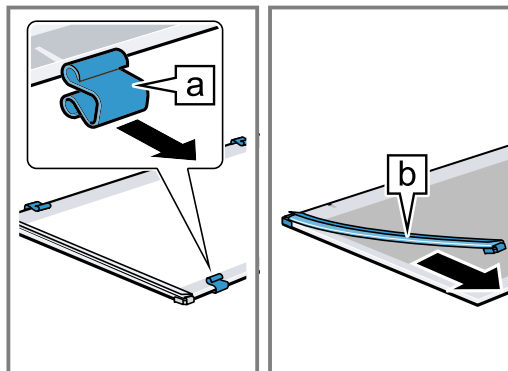
5. Apăsați în jos geamul intermediar în zona [a] și ridicați cu atenție suportul de prindere [b] în afară.



6. Ridicați primul și al doilea geam intermediar ① și trageți-le afară în direcția indicată de săgeată ②.



7. Dacă este necesar, scoateți distanțierele [a] și garniturile de etanșare [b] în vederea curățării.



8. **⚠️ AVERTISMENT – Pericol de rănire!**
În cazul în care este zgâriat, geamul ușii aparatului se poate crăpa.
▶ Nu utilizați detergenți puternici și abrazivi sau raclote metalice ascuțite pentru a curăța geamul ușii cuptorului, în caz contrar, suprafața se poate zgâria.

Curățați ambele părți ale geamurilor ușii utilizând un produs de curățare pentru sticlă și o lavetă moale.

9. Uscați geamurile ușii și montați-le la loc.

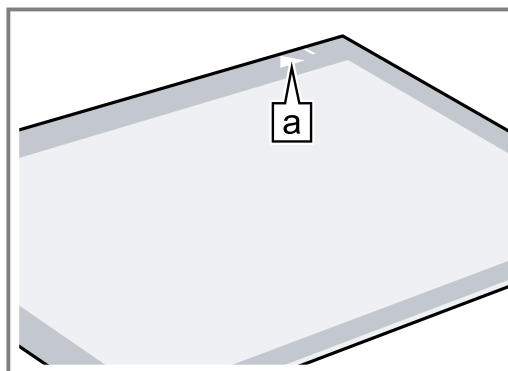
16.4 Montarea geamurilor ușii

⚠️ AVERTISMENT – Pericol de rănire!

Montarea necorespunzătoare a geamului ușii sau ușii aparatului comportă pericole.

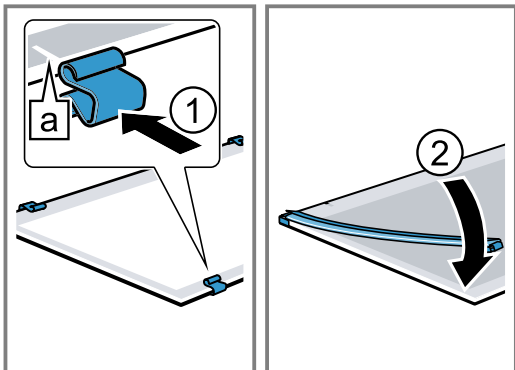
- ▶ De aceea, aveți grijă ca toate geamurile și ușa să fie montate regulamentar înainte de a pune din nou în funcțiune aparatul.

1. **Recomandare:** Aveți grijă ca montarea geamurilor ușii să fie realizată în ordinea corespunzătoare. Așezați geamul intermediar astfel încât săgeata [a] să fie orientată spre dreapta, în sus.



2. Verificați așezarea celor 4 distanțiere și a celor 2 garnituri.

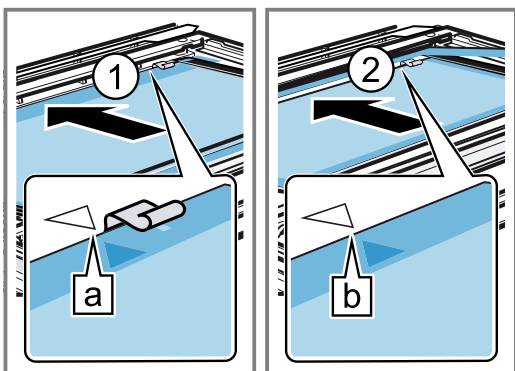
- Așezați distanțierele în poziție centrală pe liniile [a] ①.
- Fixați garniturile în colțuri ②.



3. Montați geamul intermediar cu distanțierele și garniturile în direcția săgeții ①.

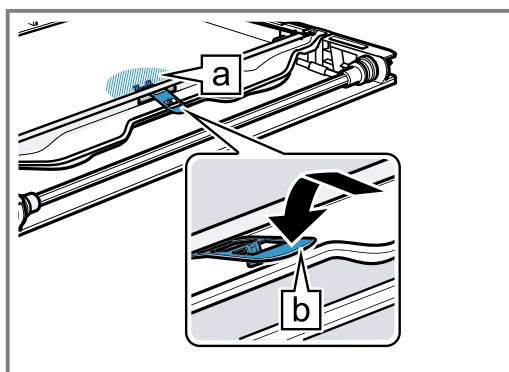
Săgeata de pe geamul intermediar trebuie să fie orientată în aceeași direcție cu săgeata de pe cadru [a].

4. Împingeți al doilea geam intermediar fără distanțiere și garnituri în direcția săgeții până când se fixează în cadru ②.

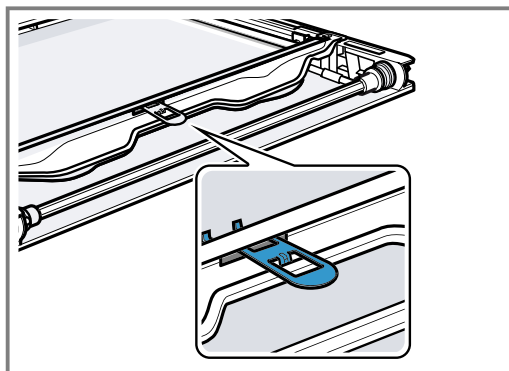


Săgeata de pe geamul intermediar trebuie să fie orientată în aceeași direcție cu săgeata de pe cadru [b].

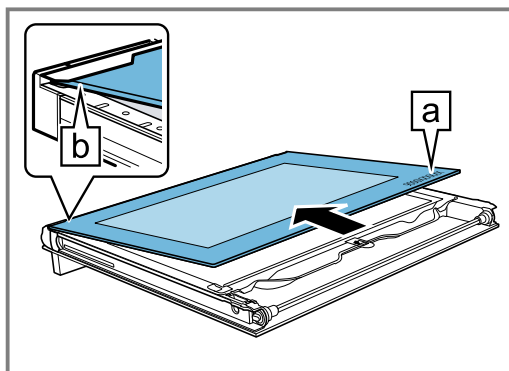
5. Apăsați în jos geamul intermediar în zona [a] și introduceți în poziție înclinată suportul de prindere [b] și apăsați-l până când se fixează în poziție.



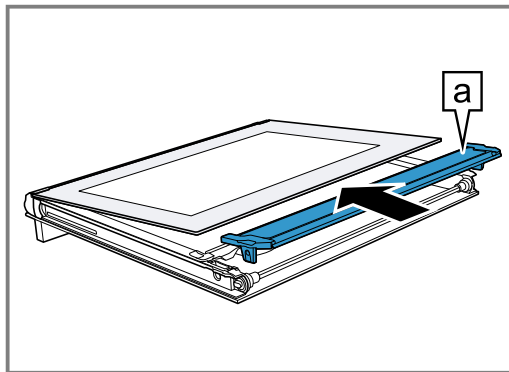
✓ Suportul este fixat.



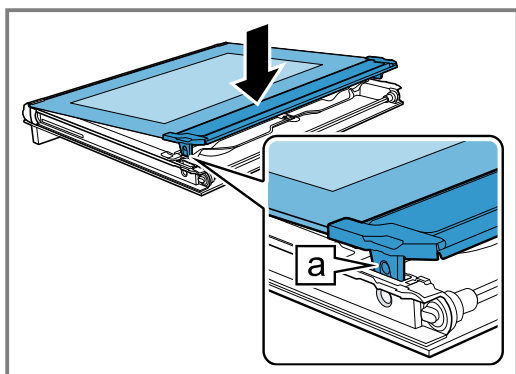
6. Așezați geamul interior pe ușa aparatului astfel încât numărul [a] să fie lizibil din partea dreaptă de jos. Înclinați spre înapoi geamul interior și fixați-l pe șina de fixare [b].



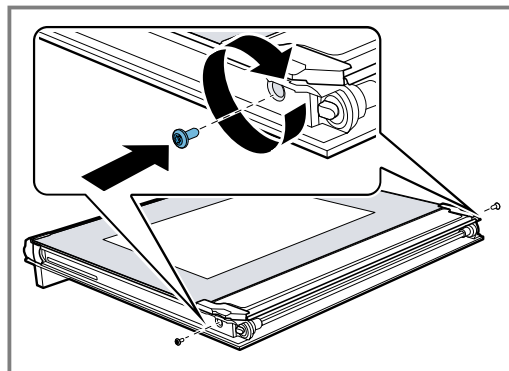
7. Ridicați cu atenție geamul interior ținându-l în poziție înclinată și fixați suportul [a].



8. Introduceți geamul interior cu suportul  în fantă.



9. Înșurubați cele două șuruburi din părțile stângă și dreaptă ale ușii aparatului.



17 Remediați defecțiunile

Defecțiunile minore pot fi remediate chiar de dumneavoastră. Înainte de a contacta unitatea de service, consultați informațiile privind remedierea defecțiunilor. Astfel evitați cheltuielile inutile.

AVERTISMENT – Pericol de rănire!

Reparațiile executate incorect sunt periculoase.





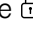
- ▶ Numai personalul de specialitate are dreptul de a executa reparații ale aparatului.
- ▶ Dacă aparatul este defect, înștiințați unitatea de service abilitată.

AVERTISMENT – Pericol de electrocutare!

Reparațiile executate incorect sunt periculoase.

- ▶ Numai personalul de specialitate are permisiunea de a efectua lucrări de reparații la nivelul aparatului.
- ▶ La reparația aparatului trebuie utilizate numai piese de schimb originale.
- ▶ Dacă se deteriorează cablul de alimentare al acestui aparat, acesta trebuie înlocuit de către o persoană calificată și instruită.

17.1 Erori de funcționare

Defecțiune	Cauzele și remedierea defectelor
Aparatul nu funcționează.	<p>Siguranța din panoul de siguranțe s-a declanșat.</p> <ul style="list-style-type: none"> ▶ Verificați siguranța din panoul de siguranțe. <p>Alimentarea cu curent electric a fost întreruptă.</p> <ul style="list-style-type: none"> ▶ Verificați funcționarea iluminării interiorului și altor aparate din încăpere.
Defecțiune a sistemului electronic	<p>1. Decuplați siguranța pentru a deconecta pentru scurt timp aparatul de la rețeaua de alimentare cu energie electrică.</p> <p>2. Resetați setările de bază la setările din fabrică. → "Setările de bază", Pagina 14</p>
Aparatul nu se încălzește, pe display se aprinde  .	<p>Modul Demo este activat.</p> <p>1. Deconectați scurt aparatul de la rețeaua de alimentare cu energie electrică deconectând pentru scurt timp siguranța de la tabloul cu siguranțe, iar apoi reconectați-l.</p> <p>2. Dezactivați modul Demo în decurs de 5 minute, pentru a putea modifica setarea de bază (în funcție de tipul aparatului \square 13 sau \square 14) la valoarea \square. → "Setările de bază", Pagina 14</p>
Ușa aparatului nu poate fi deschisă, pe display se aprinde  .	<p>Sistemul de siguranță împotriva accesului copiilor blochează ușa aparatului.</p> <ul style="list-style-type: none"> ▶ Dezactivați sistemul de siguranță împotriva accesului copiilor cu ajutorul tastei . <p>→ "Sistemul de siguranță împotriva accesului copiilor", Pagina 13</p>
Ușa aparatului nu poate fi deschisă, pe display se aprinde  .	<p>Funcția de curățare blochează ușa aparatului.</p> <ul style="list-style-type: none"> ▶ Lăsați aparatul să se răcească până când pe display apare . <p>→ "Autocurățare pirolitică", Pagina 17</p>
Pe display se aprinde ora.	<p>Alimentarea cu curent electric a fost întreruptă.</p> <ul style="list-style-type: none"> ▶ Setări din nou ora. → "Setarea orei", Pagina 12

Defecțiune	Cauzele și remedierea defectelor
Ora nu apare pe display atunci când aparatul este deconectat.	Setarea de bază a fost modificată. ► Modificați setarea de bază a indicatorului orei. → "Setările de bază", Pagina 14
Pe display se aprinde ☺, iar aparatul nu poate fi setat.	Sistemul de protecție împotriva accesului copiilor este activat. ► Dezactivați sistemul de siguranță împotriva accesului copiilor cu ajutorul tastei ☺. → "Sistemul de siguranță împotriva accesului copiilor", Pagina 13
Pe display se aprinde intermitent H, iar aparatul nu pornește.	Interiorul cuptorului este prea fierbinte pentru regimul de funcționare selectat. 1. Deconectați aparatul și lăsați-l să se răcească. 2. Porniți din nou modul de funcționare.
Pe display apare F ⏏.	Durată maximă de funcționare este atinsă. Pentru a preveni activarea accidentală a unui regim de funcționare de lungă durată, după câteva ore aparatul nu mai încălzește dacă setările nu sunt modificate. ► Opriți aparatul. Dacă este necesar, puteți efectua setări noi. Recomandare: Pentru ca aparatul să nu se deconecteze în mod nedorit în cazul duratei de preparare foarte lungi, setați o durată. → "Funcțiile de timp", Pagina 11
Pe display apare un mesaj cu E, de exemplu, E05-3E.	Defectarea sistemului electronic 1. Apăsăți tasta ☺. - Dacă este necesar, setați din nou ora. ✓ Dacă eroarea a fost remediată, mesajul de eroare dispare. 2. Dacă mesajul de eroare apare din nou, adresați-vă unității de service abilitate. Indicați mesajul de eroare exact, precum și nr. E al aparatului dumneavoastră. → "Serviciul clienți", Pagina 27

17.2 Înlocuirea lămpii cuptorului

În cazul în care sistemul de iluminare din interiorul cuptorului nu funcționează, înlocuiți lampa cuptorului.

Notă: Lămpi cu halogen de 230 V și 40 W, rezistente la temperaturi înalte, pot fi achiziționate de la unitățile de service abilitate sau din comerțul de specialitate. Utilizați numai aceste lămpi. Apucați noua lampă cu halogen utilizând o lavetă curată și uscată. Astfel veți prelungi durata de viață a lămpii.

⚠ AVERTISMENT – Pericol de arsuri!

În timpul utilizării, aparatul și piesele care pot fi atinse se înfierbântă.

- Se recomandă precauție, pentru se a evita atingerea elementelor de încălzire.
- Copiii cu vârsta de sub 8 ani trebuie să fie ținuti la distanță.

⚠ AVERTISMENT – Pericol de electrocutare!

La schimbarea lămpii, contactele de la duliile lămpilor se află sub tensiune.

- Înainte de a schimba lampa, asigurați-vă că aparatul este oprit, pentru a evita posibilitatea de electrocutare.
- De asemenea, scoateți ștecherul din priză sau întreprindeți siguranța de la tabloul de siguranțe.

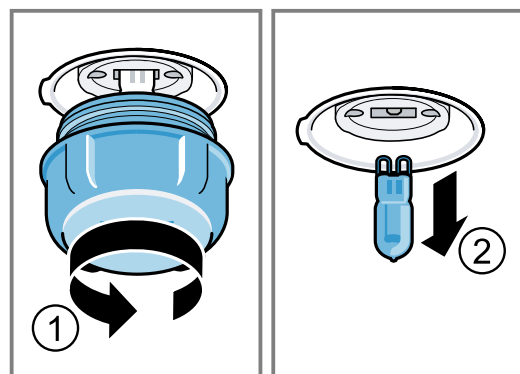
⚠ AVERTISMENT – Pericol de rănire!

Capacul din sticlă ar putea fi deja spart din cauza factorilor externi sau s-ar putea sparge din cauza presiunii excesive exercitate în timpul montării sau demontării.

- Atenție la montarea și demontarea capacului din sticlă.
- Utilizați mănuși sau un prosop de bucătărie.

Cerințe

- Aparatul este deconectat de la rețeaua de alimentare cu energie electrică.
 - Interiorul cuptorului s-a răcit.
 - Noua lampă cu halogen de schimb este disponibilă.
1. Pentru a preveni deteriorarea cuptorului, introduceți un prosop de bucătărie în interiorul acestuia.
 2. Scoateți capacul din sticlă rotindu-l spre stânga ①.
 3. Scoateți lampa cu halogen fără a o răsuca ②.



4. Montați noua lampă cu halogen și apăsați-o ferm în duliie.
Țineți cont de poziția știfturilor.
5. În funcție de tipul aparatului, capacul din sticlă este prevăzut cu un inel de etanșare. Așezați inelul de etanșare.
6. Înșurubați capacul din sticlă.
7. Scoateți prosopul de bucătărie din interiorul cuptorului.
8. Conectați aparatul la rețeaua de alimentare cu energie electrică.

18 Evacuarea ca deșeu

18.1 Predarea aparatului vechi

Datorită reciclării ecologice se pot refolosi materii prime valoroase.

1. Scoateți ștecherul cablului de racordare la rețea din priză.
2. Separați cablul de alimentare.
3. Eliminați în mod ecologic aparatul.
Informații despre modalitățile curente de eliminare ecologică a aparatelor pot fi obținute de la distribuitorii comerciali de specialitate, dar și de la primăria sau administrația locală.



Acest aparat este marcat corespunzător directivei europene 2012/19/UE în privința aparatelor electrice și electronice vechi (waste electrical and electronic equipment – WEEE). Directiva prescrie cadrul pentru o preluare înapoi, valabilă în întreaga UE, și valorificarea aparatelor vechi.

19 Serviciul clienți

Pentru informații detaliate despre perioada și condițiile de garanție din țara dumneavoastră, adresați-vă serviciului de asistență pentru clienți, distribuitorului local sau accesați site-ul nostru web.

Dacă apelați la Serviciul pentru clienți, trebuie să menționați numărul de identificare a produsului (E-Nr.) și numărul de fabricație (FD) al aparatului dumneavoastră.

Datele de contact ale serviciului pentru clienți le găsiți în lista atașată a unităților de service pentru clienți sau pe pagina noastră de internet.

Acest produs are surse de iluminat din clasa de eficiență energetică G.

19.1 Numărul de produs (Nr. E) și numărul de fabricație (FD)

Numărul produsului (Nr. E) și numărul de fabricație (FD) se găsesc pe plăcuța de tip a aparatului.

Plăcuța cu date tehnice pe care se regăsesc aceste numere se află în partea inferioară a aparatului și este vizibilă atunci când deschideți ușa acestuia.



Pentru găsi rapid și ușor datele aparatului dvs. și numărul de telefon al serviciului pentru clienți le puteți nota undeva să le aveți la îndemână.

20 Procedați astfel

Pentru diverse preparate, găsiți aici setările corespunzătoare, precum și cele mai bune accesorii și vase. Recomandările sunt speciale pentru aparatul dumneavoastră.

20.1 Recomandări privind prepararea

Țineți cont de aceste informații atunci când preparați alimentele.

- Temperatura și durata depind de cantitate și de rețetă. Din acest motiv, sunt recomandate diferite setări. Setări mai întâi valorile mai scăzute.
- Setările se aplică doar în cazul introducerii preparatului în interiorul rece al cuptorului. Introduceți accesoriile în interiorul cuptorului preîncălzit.
- Scoateți accesoriile neutilizate din interiorul cuptorului.

20.2 Recomandări privind coacerea

Folosiți întotdeauna nivelurile indicate atunci când coaceți.

Coacerea pe un singur nivel	Nivelul
produse de patiserie înalte sau formă pe grătar	2
produse de patiserie plate sau în tavă de copt	3
Coacere pe două niveluri	Nivelul
Tigaia universală	3
Tava de copt	1
Forme pe grătar: primul grătar	Nivelul 3
al doilea grătar	1
Coacere pe trei niveluri	Nivelul
Tava de copt	4
Tigaia universală	3
Tava de copt	1

Observații

- Pentru coacerea pe mai multe niveluri, utilizați funcția de convecție de aer fierbinte. Produsele de brutărie introduse în același timp nu trebuie să fie gata în același timp.
- Așezați decalat formele una lângă cealaltă sau suprapuse în cuptor.
- Pentru un rezultat optim al preparării, este recomandat să utilizați forme de copt din metal, de culoare închisă.

20.3 Recomandări privind prăjirea și frigerea pe grill

Valorile de setare sunt valabile pentru prepararea termică fără capac a cărnii de pasăre, cărnii sau peștelui la temperatura frigiderului introduse în interiorul rece al cuptorului.

ATENȚIE!

Alimentele acide pot deteriora grătarul

- ▶ Nu așezați direct pe grătar alimente acide, de exemplu, fructe sau alimentele marinate.
- Cu cât este mai mare o bucată de carne de pasăre, o bucată de carne sau pește, cu atât este mai scăzută temperatura și cu atât este mai lungă durata de preparare.
- Carnea de pasăre, carnea și peștele cu greutatea cuprinsă între aproximativ 1/2 până la 2/3 trebuie să fie preparate în funcție de duratele de timp specificate.
- Adăugați mai mult lichid peste carnea de pasăre din vasul de gătit. Nivelul de lichid din vas trebuie să fie de aproximativ 1-2 cm.
- În cazul preparării cărnii de pasăre, aveți grijă ca partea superioară a pieptului, adică partea acoperită de piele, să fie orientată în sus.

Observație privind persoanele alergice la nichel

În situații rare, în alimente pot rămâne urme mici de nichel.

Prăjirea și prepararea la grill pe grătar

Prăjirea pe grătar este adecvată în mod deosebit pentru o bucată mai mare de carne de pasăre sau pentru mai multe bucăți simultan

- În funcție de dimensiunea și tipul alimentului pentru prăjit, turnați până la 1/2 litri de apă în tava universală.
Din zeama scursă în timpul prăjirii se poate prepara un sos. În plus, astfel se formează mai puțin fum, iar interiorul cuptorului se murdărește mai puțin.
- În timpul utilizării grill-ului, mențineți ușa aparatului închisă.
Nu preparați la grill niciodată cu ușa aparatului deschisă.
- Așezați alimentul pentru preparare la grill pe grătar. În plus, introduceți tava universală cu marginea teșită înspre ușa aparatului cel puțin cu un nivel mai jos. Colectați grăsimea scursă.

Prăjirea în vas

În cazul utilizării de vase acoperite, interiorul cuptorului rămâne mai curat.

Respectați indicațiile producătorului vasului de prăjire. Cea mai adecvată este vesela din sticlă.

Veselă neacoperită

- Utilizați o formă înaltă pentru prăjire.
- Așezați vasul pe grătar.
- Dacă nu dispuneți de un vas potrivit, utilizați tava universală.

Veselă acoperită

- Așezați vasul pe grătar.
- Carnea, carnea de pasăre și peștele pot deveni crocante și într-o cratiță acoperită. Pentru aceasta, utilizați o tigaie cu capac de sticlă. Setați o temperatură mai înaltă.

⚠ AVERTISMENT – Pericol de rănire!

Dacă așezați vase din sticlă pe suprafețe reci sau umede, suprafețele din sticlă se pot crăpa.

- ▶ Așezați vesela fierbinte din sticlă pe un suport uscat.

⚠ AVERTISMENT – Pericol de opărire!

La ridicarea capacului de pe vasul de gătit după finalizarea procesului de preparare, se pot elibera aburi fierbinți. În funcție de temperatură, aburii pot fi uneori greu de observat.

- ▶ Ridicați capacul astfel încât aburii fierbinți să fie eliberați în siguranță.
- ▶ Țineți copiii la distanță.

20.4 Selectarea preparatelor

Aliment	Accesorii/Veselă	Nivel	Mod de încălzire	Temperatura în °C/treapta de grill	Durata de preparare în min.
Pandișpan, fin	Formă dreptunghiulară	2	≡	150-170	60-80
Pandișpan, 2 niveluri	Formă dreptunghiulară	3+1	⌘	140-150	70-85
Tort cu fructe sau brânză de vaci, cu blat din aluat fraged	Formă demontabilă Ø 26 cm	2	≡	170-190	55-80

¹ Preîncălziți aparatul.

² Întoarceți preparatul după expirarea a 1/2 - 2/3 din timpul total de preparare.

³ La început, adăugați lichid în vas astfel încât bucățile de carne pentru friptură să fie acoperite în proporție de cel puțin 2/3.

⁴ Întoarceți preparatul după expirarea 2/3 din timpul total de preparare.

⁵ Nu întoarceți preparatul. Acoperiți cu apă baza.

⁶ Introduceți tava universală sub grătar.

Aliment	Accesorii/Veselă	Nivel	Mod de încălzire	Temperatura în °C/treapta de grill	Durata de preparare în min.
Tort de biscuiți, 6 ouă	Formă demontabilă Ø 28 cm	2	≡	150-160 ¹	30-40
Ruladă de biscuiți	Tava de copt	3	⌘	180-200 ¹	10-15
Prăjitură din aluat fraged cu umplutură zemoasă	Tava universală	2	≡	160-180	55-95
Prăjitură din aluat dospit, cu umplutură zemoasă	Tava universală	3	≡	180-200	30-55
Brioșe	Tavă pentru brioșe pe grătar	2	≡	170-190	20-40
Produse mici de patiserie din aluat dospit	Tava de copt	3	⌘	150-170	20-30
Fursecuri	Tava de copt	3	≡	140-160	15-25
Fursecuri, pe 2 sau 3 niveluri	Tava universală Tava de copt	3+1 4+3+1	⌘	140-160	15-25
Pâine, 1000 g (în formă dreptunghiulară, pe vatră)	Tava universală Formă dreptunghiulară	2	☰	1. 210-220 ¹ 2. 180-190	1. 10-15 2. 40-50
Pizza, proaspătă	Tava de copt	3	⌘	190-210	20-30
Pizza din aluat proaspăt, blat subțire	Tavă rotundă de pizza	2	⌘	250-270 ¹	8-13
Quiche	Formă pentru tarte	2	⌘	190-210	25-35
Tocană picantă, ingrediente gătite	Formă de sufleu	2	≡	200-220	30-60
Pui, 1,3 kg, neumplut	Veselă neacoperită	2	⌘	200-220	60-70
Bucăți mici de pui, 250 g fiecare	Veselă neacoperită	3	⌘	220-230	30-35
Gâscă, neumplută, 3 kg	Veselă neacoperită	2	⌘	1. 140 2. 160	1. 130-140 2. 50-60
Friptură de porc fără șorici, de exemplu, ceafă, 1,5 kg	Veselă neacoperită	2	⌘	160-170	150-160
File de vită, mediu, 1 kg	Grătar Tava universală	3	≡	210-220	40-50 ²
Friptură de vită înăbușită, 1,5 kg	Veselă acoperită	2	☰	200-220	130-150 ³
Friptură de vită, medie, 1,5 kg	Grătar Tava universală	3	⌘	200-220	60-70 ²
Burger, grosime de 3-4 cm	Grătar	4	⌘	170-190	25-30 ⁴
Pulpă de miel fără os, mediu, 1,0 kg	Veselă neacoperită	2	⌘	170-190	70-80 ⁵
Pește întreg, preparat la grătar, 300 g, de exemplu, păstrăv	Grătar	2	⌘	160-180	20-30 ⁶

¹ Preîncălziți aparatul.

² Întoarceți preparatul după expirarea a 1/2 - 2/3 din timpul total de preparare.

³ La început, adăugați lichid în vas astfel încât bucățile de carne pentru friptură să fie acoperite în proporție de cel puțin 2/3.

⁴ Întoarceți preparatul după expirarea 2/3 din timpul total de preparare.

⁵ Nu întoarceți preparatul. Acoperiți cu apă baza.

⁶ Introduceți tava universală sub grătar.

20.5 Iaurt

Cu aparatul dumneavoastră, puteți prepara pe cont propriu iaurt.

Prepararea iaurtului

1. Scoateți din interiorul cuptorului accesoriile și suporturile pentru tăvi.

2. Turnați cantitatea de iaurt preparată anterior în recipiente de dimensiuni mici, de exemplu, în cești sau borcane mici.
3. Acoperiți cu folie recipientele, de exemplu, cu folie pentru menținerea prospețimii alimentelor.
4. Așezați vasele pe planșeul cuptorului.
5. Reglați aparatul conform recomandărilor de reglare.
6. După preparare, lăsați iaurtul să se odihnească în frigider.

Recomandări de reglare pentru iaurt

Aliment	Accesorii/Veselă	Nivel	Mod de încălzire	Temperatura în °C	Durata de preparare în min.
Iaurt	Forme porționate	Planșeul cuptorului	=	40-45	8-9 ore

20.6 Preparatele de verificare

Aceste prezentări generale au fost redactate pentru instituturile de verificări, pentru a facilita verificarea aparatului conform EN 60350-1.

Coacerea

Țineți cont de aceste informații atunci când coaceți preparatele de verificare.

Observații generale

- Valorile de reglare sunt valabile pentru introducerea în interiorul cuptorului rece.
- Respectați recomandările pentru preîncălzire din tabele. Valorile de reglare sunt valabile fără încălzire rapidă.
- Pentru coacere, folosiți mai întâi cea mai scăzută dintre temperaturile indicate.

Nivelurile

Nivelurile de introducere la coacerea pe două niveluri:

Notă: Produsele de brutărie și patiserie în tăvi de copt sau forme introduse simultan nu trebuie să fie gata în același timp.

- Tavă universală: nivelul 3
Tavă de copt: nivelul 1
- Forme pe grătar
primul grătar: nivelul 3
al doilea grătar: nivelul 1

Nivelurile de coacere pe trei niveluri:

- Tavă de copt: nivelul 4
Tavă universală: nivelul 3
Tavă de copt: nivelul 1

Blat de tort:

Când coaceți pe 2 niveluri, așezați întotdeauna formele demontabile central, una deasupra celeilalte, pe grătare.

Recomandări de reglare pentru coacere

Aliment	Accesorii/Veselă	Nivel	Mod de încălzire	Temperatura în °C	Durata de preparare în min.
Biscuiți șprițați	Tava de copt	3	≡	140-150 ¹	25-35
Biscuiți șprițați	Tava de copt	3	⌘	140-150 ¹	20-30
Biscuiți șprițați, 2 niveluri	Tava universală + Tava de copt	3 + 1	⌘	140-150 ¹	25-35
Fursecuri, pe 3 niveluri	Tava universală + Tava de copt	4 + 3 + 1	⌘	130-140 ¹	35-55
Prăjituri mici	Tava de copt	3	≡	150 ¹	25-35
Prăjituri mici	Tava de copt	3	⌘	150 ¹	20-30
Prăjituri mici, 2 niveluri	Tava universală + Tava de copt	3 + 1	⌘	150 ¹	25-35
Prăjituri mici, pe 3 niveluri	Tava universală + Tava de copt	4 + 3 + 1	⌘	140 ¹	30-40
Blat de tort	Formă demontabilă Ø 26 cm	2	≡	160-170 ²	25-35
Blat de tort	Formă demontabilă Ø 26 cm	2	⌘	160-170	30-35
Blat de tort, pe 2 niveluri	Formă demontabilă Ø 26 cm	3 + 1	⌘	150-160 ²	35-50

¹ Preîncălziți aparatul timp de 5 minute. Nu utilizați funcția de încălzire rapidă.

² Preîncălziți aparatul. Nu utilizați funcția de încălzire rapidă.

Recomandări de reglare pentru prepararea pe grill

Aliment	Accesorii/Veselă	Nivel	Mod de încălzire	Temperatura în °C/treapta de grill	Durata de preparare în min.
Rumenirea feliilor de pâine	Grătar	4	☞	1-2	5-6

21 Instrucțiuni de montare



Țineți cont de aceste informații atunci când montați aparatul.

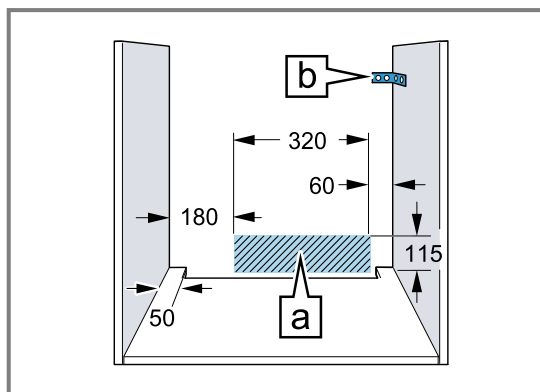


⚠ 21.1 Indicații generale privind montarea

Țineți cont de aceste indicații înainte de a începe montarea aparatului.

- Numai o montare corectă, în conformitate cu aceste instrucțiuni de montaj, garantează o utilizare sigură. În cazul deteriorărilor provocate de montarea greșită, răspunderea îi revine montatorului.
- Nu folosiți mânerul ușii pentru transportul sau montarea aparatului.
- Verificați aparatul după despachetare. În cazul în care aparatul a fost avariat în timpul transportului, acesta nu trebuie pus în funcțiune.
- Înainte de punerea în funcțiune, îndepărtați ambalajul și foliile din plastic din interiorul cuptorului și de pe ușă.
- Respectați instrucțiunile din fișele de montare a accesoriilor.
- Mobilierul în care se efectuează încorporarea trebuie să fie rezistent la temperaturi de până la 95 °C, iar panourile frontale ale corpurilor de mobilier adiacente trebuie să reziste la temperaturi de până la 70 °C.
- Nu montați aparatul în spatele unei uși decorative sau ușii unui corp de mobilier. Există pericolul de supraîncălzire.
- Realizați lucrările de decupaj la corpul de mobilier înainte de introducerea aparatului. Îndepărtați rumegușul. Funcționarea componentelor electrice ar putea fi afectată.

- Priza de conectare a aparatelor trebuie să se afle în zona suprafeței hașurate  sau în afara spațiului de montare. Corpurile de mobilier nefixate trebuie fixate pe perete cu ajutorul unui cornier  uzual, din comerț.



- Pentru a evita rănirea prin tăiere, purtați mănuși de protecție. Piesele care sunt accesibile în timpul montării pot avea muchii ascuțite.
- Măsurătorile din imagini în mm.

⚠ AVERTISMENT – Pericol de incendiu!

Utilizarea unui cablu prelungitor de alimentare electrică sau a unui adaptor neadecvat este periculoasă.

- ▶ Nu utilizați prize multiple.
- ▶ Utilizați numai cabluri prelungitoare care sunt certificate, au o secțiune minimă de 1,5 mm² și corespund normelor de siguranță națională relevante.
- ▶ Dacă cablul de alimentare electrică este prea scurt, contactați unitatea de service.
- ▶ Utilizați numai adaptoare care au fost avizate de producător.

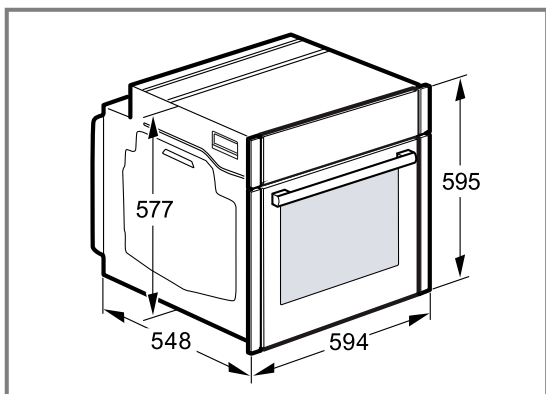
ATENȚIE!

Prin tragerea aparatului de mânerul ușii, acesta din urmă se poate desprinde. Mânerul ușii nu poate susține greutatea aparatului.

- ▶ Nu trageți și nu sprijiniți aparatul ținându-l de mânerul ușii.

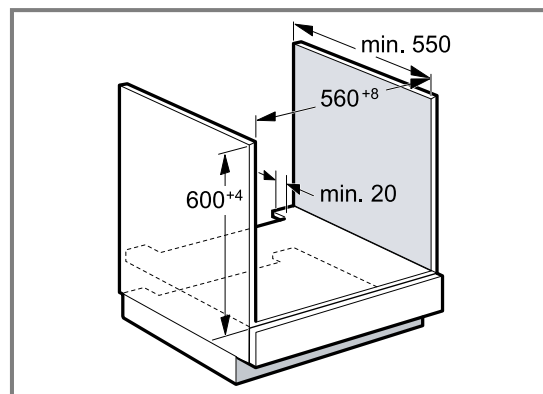
21.2 Dimensiunile aparatului

Aici sunt prezentate dimensiunile aparatului.



21.3 Montare sub un blat de lucru

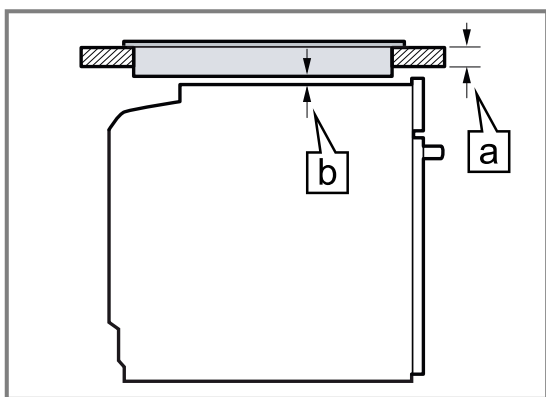
În cazul montării sub un blat de lucru, țineți cont de dimensiunile de montare și de instrucțiunile de montare.



- Pentru ventilarea aparatului, placa intermediară trebuie să aibă un decupaj de ventilație.
- În cazul combinației cu plite cu inducție, nu este permis ca fanta dintre blatul de lucru și aparat să fie închisă cu șipci suplimentare.
- Blatul de lucru trebuie fixat la corpul de mobilier.
- Respectați eventualele instrucțiuni de montare disponibile.
- Respectați instrucțiunile diferite de la nivel național privind montarea plitei.

21.4 Montarea sub o plită

Dacă aparatul este montat sub o plită, trebuie respectate următoarele dimensiuni minime, dacă este cazul, inclusiv substructura.

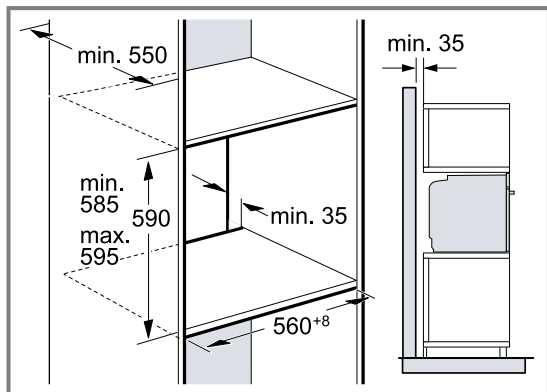


Pe baza dimensiunii minime necesare **[b]** se obține grosimea minimă a blatului de lucru **[a]**.

Tipul de plită	a poziționat în mm	a coplanar în mm	b în mm
Plită cu inducție	37	38	5
Plită cu inducție pe toată suprafața	47	48	5
Plită pe gaz	30	38	5
Plită electrică	27	30	2

21.5 Montarea într-un dulap înalt

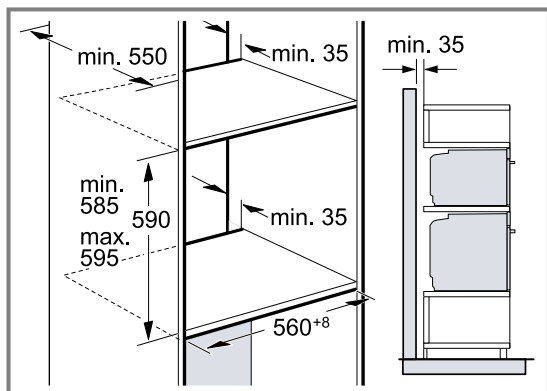
În cazul montării într-un dulap înalt, țineți cont de dimensiunile de montare și de instrucțiunile de montare.



- Pentru ventilarea aparatului, bazele intermediare trebuie să prezinte un decupaj de aerisire.
- Dacă dulapul înalt integrat are, pe lângă pereții posteriori din componența sa, un alt perete posterior, acesta trebuie îndepărtat.
- Montați aparatul doar la o asemenea înălțime, încât să puteți scoate fără probleme accesoriile.

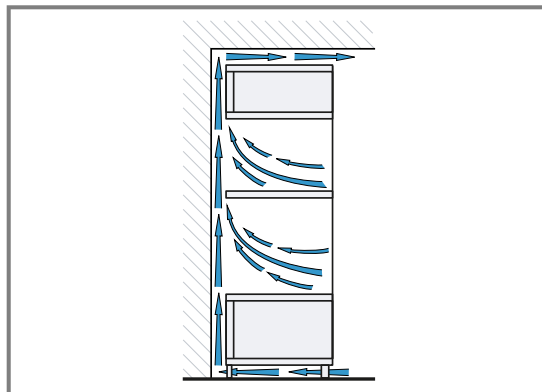
21.6 Montarea suprapusă a două aparate

Aparatul dumneavoastră poate fi de asemenea montat deasupra sau dedesubtul unui alt aparat. În cazul montării suprapuse, țineți cont de dimensiunile de montare și de instrucțiunile de montare.



- Pentru ventilarea aparatelor, bazele intermediare trebuie să fie prevăzute cu un decupaj de ventilație.
- Pentru a asigura o ventilație suficientă a ambelor aparate, este necesar un orificiu de ventilație de minimum 200 cm² în zona soclului. Pentru aceasta, decupați plinta sau fixați un grilaj de ventilație.

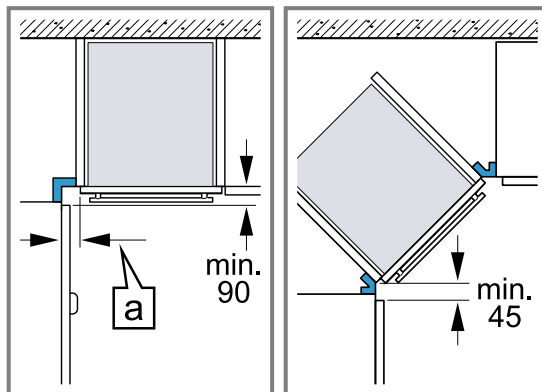
- În acest caz, aveți grijă ca schimbul de aer să fie realizat conform schemei.



- Montați aparatele la o înălțime care să vă permită să scoateți cu ușurință accesoriile.

21.7 Montarea pe colț

În cazul montării pe colț, țineți cont de dimensiunile de montare și de instrucțiunile de montare.



- Pentru ca ușa aparatului să poată fi deschisă, la montarea cornierului țineți cont de dimensiunea minimă. Dimensiunea [a] depinde de grosimea panoului frontal al mobilei și de mâner.

21.8 Conectarea electrică

Pentru a putea racorda în siguranță aparatul la rețeaua de alimentare cu energie electrică, țineți cont de aceste indicații.

- Aparatul corespunde clasei de protecție I și poate fi utilizat numai cu un racord electric cu conductor de protecție.
- Protecția trebuie să se realizeze conform indicațiilor de putere de pe plăcuța cu date tehnice și conform prescripțiilor locale.
- În timpul lucrărilor de montaj, aparatul trebuie să fie întotdeauna scos de sub tensiune.
- Aparatul poate fi conectat doar cu cablul de conectare livrat împreună cu acesta.
- Cablul de conectare trebuie să fie introdus în partea posterioară a aparatului până când se produce un zgomot de clic. La unitățile de service puteți găsi cabluri de legătură cu lungimea de 3 m.
- Cablul de racord trebuie înlocuit numai cu un cablu original. Acesta poate fi achiziționat de la unitățile de service.
- Protecția la atingere trebuie să fie asigurată prin montare.

Racordarea electrică a aparatului cu fișa cu contact de protecție

Notă: Aparatul poate fi conectat doar la o priză cu contact de protecție instalată regulamentar.

- ▶ Introduceți fișa în priza cu contact de protecție. După montarea aparatului, ștecherul cablului de alimentare electrică trebuie să fie accesibil; dacă accesul liber nu este posibil, în instalația electrică permanentă trebuie să fie montat un separator de faze pentru toții polii conform condițiilor din dispozițiile de instalare.

Racordarea electrică a aparatului fără fișa cu contact de protecție

Notă: Racordarea aparatului poate fi efectuată numai de către personal de specialitate autorizat. În cazul avariilor rezultate în urma unei conectări eronate, dreptul de garanție este anulat.

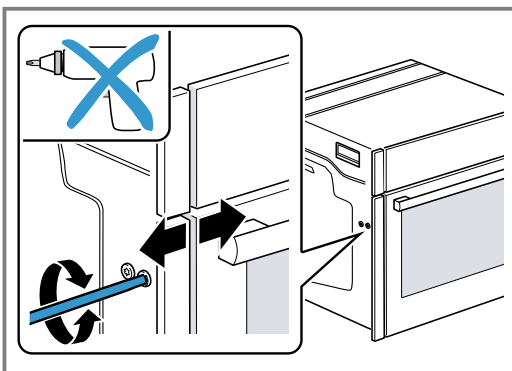
În instalația electrică permanentă trebuie să fie montat un separator de faze pentru toții polii conform condițiilor din dispozițiile de instalare.

1. Identificați conductorul de fază și cel neutru („de nul”) în doza de conectare. În cazul unei conectări greșite, aparatul se poate deteriora.
2. Conectați-l numai conform schemei de conectare. Pentru tensiune, consultați plăcuța cu date tehnice.
3. Conectați firele electrice ale cablului de conectare la rețea corespunzător codului de culoare:
 - verde-galben = conductor de protecție ⊕
 - albastru = conductor neutru („de nul”)
 - maro = fază (conductor extern)

21.9 Montarea aparatului

Notă: Nu fixați panoul de comandă cu ajutorul unei șurubelnițe electrice cu acumulator. În caz contrar, panourile pot suferi deteriorări.

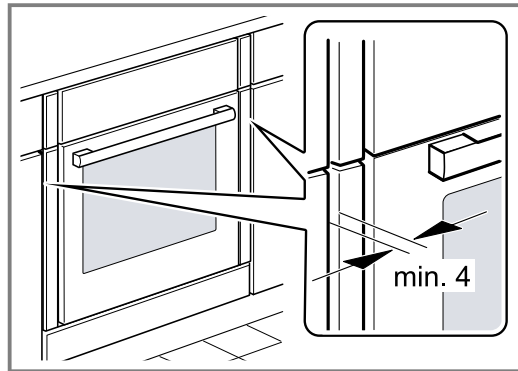
1. Fanta dintre ușa aparatului și panouri poate fi adaptată în partea stângă și în partea dreaptă, deasupra șuruburilor de fixare.



Rotire în sens orar: fanta se mărește
Rotire în sens antiorar: fanta se micșorează

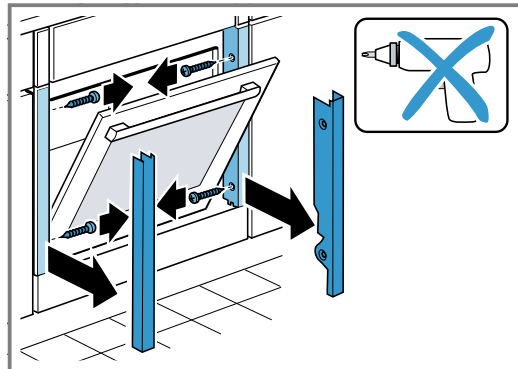
2. Împingeți complet în interior aparatul. În acest caz, nu îndoiți, nu blocați și nu treceți cablul peste muchii ascuțite.

3. Poziționați central aparatul.

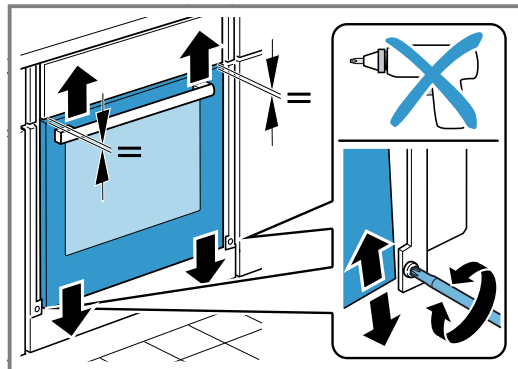


Între aparat și panourile frontale ale mobilierului adiacent este necesară o fantă de minimum 4 mm.

4. Deschideți puțin ușa aparatului și desfăceți panourile din stânga și din dreapta.

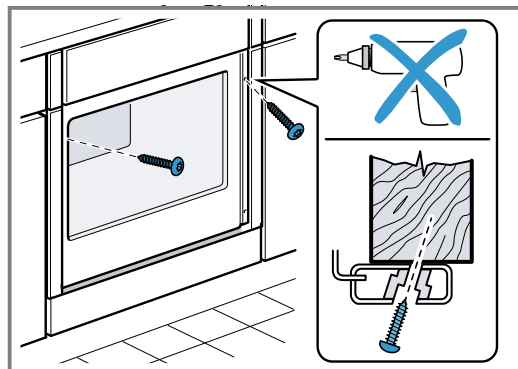


5. Închideți ușa aparatului.
6. Dacă este necesar, reglați înălțimea ușii aparatului cu ajutorul șuruburilor de fixare din partea stângă și din partea dreaptă.

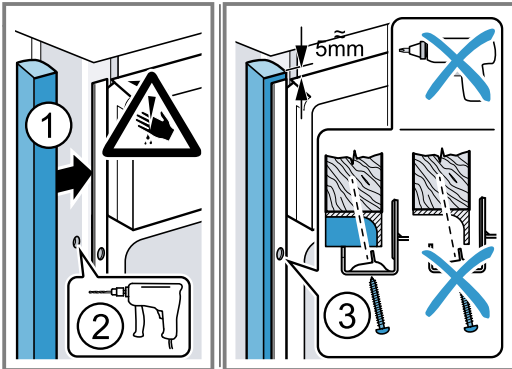


Rotire în sens orar: fanta se micșorează
Rotire în sens antiorar: fanta se mărește

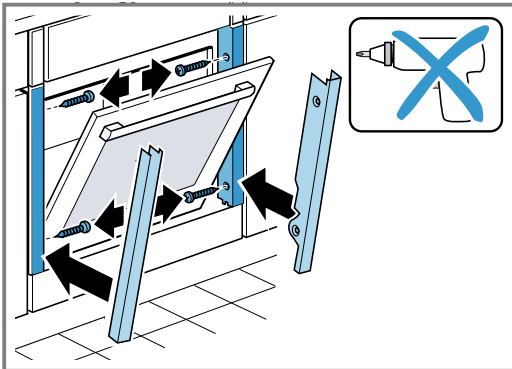
7. Fixați ferm cu șuruburi aparatul.



8. În cazul bucătăriilor insulare cu panouri verticale:
- Fixați o piesă de umplere adecvată ① pentru a acoperi eventualele muchii ascuțite și pentru a asigura un montaj în condiții de siguranță.
 - Găuriți în prealabil profilele din aluminiu, pentru a realiza o îmbinare filetată ②.
 - Fixați aparatul cu un șurub adecvat ③.



9. Deschideți puțin ușa aparatului, aplicați panourile și fixați-le cu șuruburi mai întâi în partea superioară, iar apoi în partea inferioară.



Notă: Nu este permis ca fanta dintre blatul de lucru și aparat să fie închisă cu șipci suplimentare.
La pereții laterali ai dulapului de încorporare nu trebuie aplicate benzi de protecție la încălzire.

21.10 Demontarea aparatului

1. Deconectați aparatul de la rețeaua electrică.
2. Desfiletați șuruburile de fixare.
3. Ridicați ușor aparatul și extrageți-l complet.



Register your product online
neff-home.com

BSH Hausgeräte GmbH
Carl-Wery-Straße 34
81739 München, GERMANY



9001628957
030201
ro

