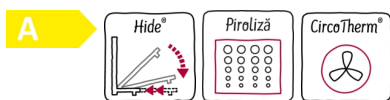


N 50, Cuptor multifuncțional, încorporabil, 60 x 60 cm,  
Stainless steel  
B6CCH7AN0



COOKING PASSION SINCE 1877



Cuptor încorporabil cu ușă Hide® - sistem retractabil, cu glisare sub cuptor

- ☒ Hide® – Ușa complet glisabilă a cuptorului.
- ☒ Autocurățare pirolitică și EasyClean®, echipa perfectă pentru întreținere - autocurățarea pirolitică după utilizare intensă, sau EasyClean®, varianta rapidă și economică pentru curățarea cuptorului
- ☒ CircoTherm® – Soluție inteligentă cu aer cald care îți permite să folosești trei niveluri de coacere în același timp.

#### Echipare

##### Date tehnice

Culoare / material panou frontal : Inox

Forma constructiva : incorporat

Sistem de autocuratare : Autocuratare pirolitica+sistem hidrolitic

Dimensiuni nisa (lxLxA) : 585-595 x 560-568 x 550 mm

Dimensiuni aparat : 595 x 594 x 548 mm

Dimensiuni aparat ambalat : 660 x 690 x 660 mm

Material panou de control : Inox

Material usa : Sticla

Greutate netă : 41,4 kg

Volum net cuptor : 71 l

Tipuri de incalzire : Convecție aer fierbinte, Grill cu convecție aer, Grill cu suprafață mare, Hotair gentle, Încălzire inferioară, Încălzire superioară / inferioară, Pizza, Treaptă coacere pâine

Material cavitate 1 : Altele

Controlul temperaturii : electronic

Numar de lampi interioare : 1

Lungime cablu de alimentare : 120,0 cm

Cod EAN : 4242004220565

Number of cavities (2010/30/EC) : 1

Clasa de eficiență energetică : A

Energy consumption per cycle conventional (2010/30/EC) : 1,04 kWh/cycle

Energy consumption per cycle forced air convection (2010/30/EC) : 0,81 kWh/cycle

Energy efficiency index (2010/30/EC) : 95,3 %

Putere instalata : 3600 W

Amperaj : 16 A

Tensiune : 220-240 V

Frecventa : 60; 50 Hz

Tip stecher : Schuko-/Gardy cu împământare

Accesorii incluse : 1 x tavă de copt emailată, 1 x grătar combi, 1 x tavă universală

#### Accesorii optionale

Z11AU15A0 Tava de copt cu invelis anti-aderent

Z11TI15X0 Sine telescopice Vario Clip



4 242004 220565

N 50, Cuptor multifuncțional, încorporabil, 60 x 60  
cm, Stainless steel  
B6CCH7ANO



COOKING PASSION SINCE 1877

#### Echipare

#### TIP CUPTOR / MODURI DE ÎNCĂLZIRE:

- Cuptor încorporabil cu 8 funcții de încălzire: CircoTherm®, Încălzire superioară / inferioară, Grill cu convecție aer, Grill cu suprafață mare, Pizza, Preparare pâine, Încălzire inferioară, Convecție - nivel delicat
- Temperatură reglabilă: 30 °C - 275 °C
- Încălzire rapidă automată

#### DESIGN:

- Butoane retractabile pop-out, Butoane rotative, Cilindru
- Mâner tip bară
- Volum interior: 71 l

#### SISTEM DE ACCES CUPTOR:

- 4 niveluri de coacere
- Suporturi telescopice disponibile ca accesoriu opțional

#### CURĂȚARE ȘI ÎNȚEȚINERE:

- Sistem de autocurățare prin piroliză
- Easy Clean - ajutor de curățare prin hidroliză
- Ușa interioară complet din sticlă

#### CONFORT:

- Afișaj LCD, control electronic
- Afișaj digital cu programator electronic pentru pornire și oprire automate
- Tastă Info pentru obținere de informații suplimentare
- Recomandarea temperaturii pentru gătit  
Control preîncălzire Pornire automată Afișarea temperaturii curente Program Sabat
- Ușă cu sistem Hide® - ușă rabatabilă sub cuptor
- Iluminare interioară cu halogen, Întrerupător pentru iluminare cuptor
- Ventilator de răcire integrat
- Ventilator din inox

#### PROTECȚIE ȘI SIGURANȚĂ:

- Ușă cu temperatură redusă
- Temperatura scăzută a ușii în timpul curățării pirolitice
- Blocarea electronică a ușii  
Sistem de protecție împotriva accesului copiilor Deconectare automată pentru siguranță Indicator de căldură reziduală

#### ACCESORII:

- Accesorii incluse: tavă de copt emailată, grătar combi, 1 x tavă universală

#### DETALII TEHNICE

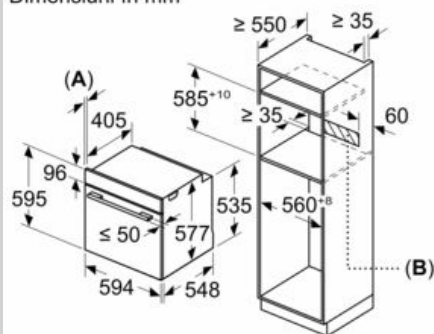
#### DETALII TEHNICE / DIMENSIUNI:

- Dimensiuni (ÎxLxA): 595 mm x 594 mm x 548 mm
- Dimensiuni nișă (ÎxLxA): 560 mm - 568 mm x 585 mm - 595 mm x 550 mm
- Putere maximă consumată: 3.6 kW
- Valoarea tensiunii nominale: 220 - 240 V
- Lungime cablu de alimentare: 120 cm
- Eficiență energetică (cf. EU Nr. 65/2014): Ape o scară a clasei de eficiență energetică de la A+++ la D  
Consum de energie per ciclu - mod convecție naturală: 1.04 kWh  
Consum de energie per ciclu - mod convecție forțată: 0.81 kWh  
Număr compartimente coacere: 1 Sursă de încălzire: electrică  
Volum interior: 71 l
- „Va rugăm sa consultați dimensiunile specificate în schița de instalare”
- Vă recomandăm alegerea unor produse complementare din N50, pentru a asigura o combinație optimă de design a electrocasnicelor încorporabile.

N 50, Cuptor multifuncțional, încorporabil, 60 x 60  
cm, Stainless steel  
B6CCH7AN0

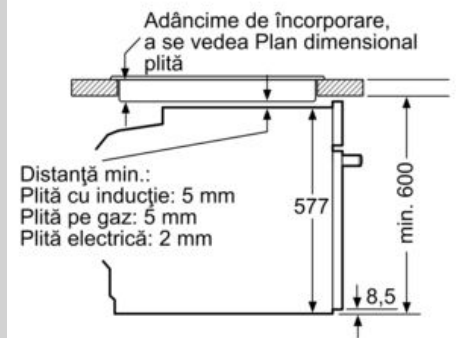
## Schite dimensionale

Dimensiuni în mm



A: 19,5 mm  
B: Spațiu pentru racordul aparatului 320 x 115 mm

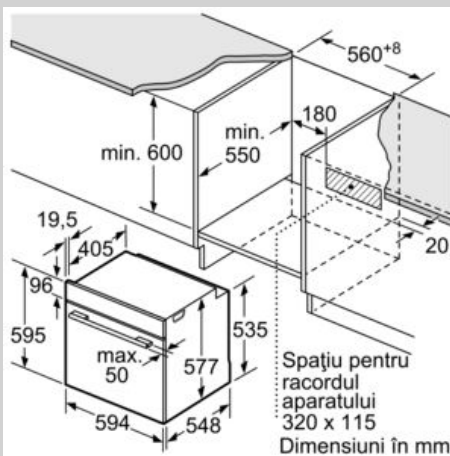
Montaj cu o plită.



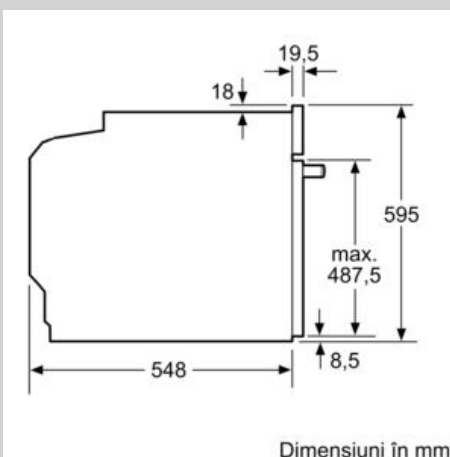
Dimensiuni în mm

Dacă aparatul este încorporat sub o plită, trebuie respectată următoarea grosime a blatului de lucru (dacă este cazul, inclusiv substructura).

Tip de plită	grosime min. a blatului de lucru	
	așezată	coplanară
Plită cu inducție	37 mm	38 mm
Plită cu inducție pe toată suprafața	47 mm	48 mm
Plită pe gaz	30 mm	38 mm
Plită electrică	27 mm	30 mm



Dimensiuni în mm



Dimensiuni în mm