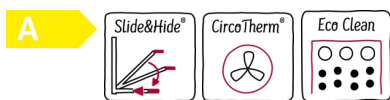


N 50, Cuptor multifuncțional, încorporabil, 60 x 60 cm,
Graphite-Grey
B4ACF4AGO



COOKING PASSION SINCE 1877



Cuptor încorporabil cu SLIDE&HIDE® - pentru acces fără restricții la interiorul cuptorului

- ☑ Slide&Hide® – Ușa cuptorului care dispare complet, având un mâner rotativ.
- ☑ CircoTherm® – Soluție inteligentă cu aer cald care îți permite să folosești trei niveluri de coacere în același timp.
- ☑ EcoClean și EasyClean® – curățarea cuptorului este mai ușoară datorită peretelui cu tratament EcoClean și a sistemului de curățare EasyClean®

Echipe

Date tehnice

Culoare / material panou frontal : Grafit

Forma constructiva : incorporat

Sistem de autocuratare : sistem catalitic partial, sistem hidrolitic

Dimensiuni nisa (lxLxA) : 585-595 x 560-568 x 550 mm

Dimensiuni aparat : 595 x 594 x 548 mm

Dimensiuni aparat ambalat : 660 x 690 x 650 mm

Material panou de control : Sticlă

Material usa : Sticlă

Greutate netă : 33,7 kg

Volum net cuptor : 71 l

Tipuri de incalzire : Convecție aer fierbinte, Grill cu convecție aer, Grill cu suprafață mare, Hotair gentle, Încălzire inferioară, Încălzire superioară / inferioară, Pizza

Material cavitate 1 : Altele

Controlul temperaturii : mecanic

Numar de lampi interioare : 1

Lungime cablu de alimentare : 120,0 cm

Cod EAN : 4242004263517

Number of cavities (2010/30/EC) : 1

Clasa de eficiență energetică : A

Energy consumption per cycle conventional (2010/30/EC) : 1,04 kWh/cycle

Energy consumption per cycle forced air convection (2010/30/EC) : 0,81 kWh/cycle

Energy efficiency index (2010/30/EC) : 95,3 %

Putere instalata : 3400 W

Amperaj : 16 A

Tensiune : 220-240 V

Frecventa : 50; 60 Hz

Tip stecher : Schuko-/Gardy cu împământare

Accesorii incluse : 1 x grătar combi, 1 x tavă universală

Accesorii optionale

Z11AU15A0 Tava de copt cu invelis anti-aderent

Z11TI15X0 Sine telescopice Vario Clip



4 242004 263517

N 50, Cuptor multifuncțional, încorporabil, 60 x 60
cm, Graphite-Grey
B4ACF4AGO

Echipare

TIP CUPTOR / MODURI DE ÎNCĂLZIRE:

- Cuptor electric încorporabil cu 7 funcții de încălzire: CircoTherm®, Încălzire superioară / inferioară, Grill cu convecție aer, Grill cu suprafață mare, Pizza, Încălzire inferioară, Convecție - nivel delicat
- Temperatură reglabilă: 50 °C - 275 °C
- Volum interior: 71 l

DESIGN:

- Design Graphite-Grey
- Butoane retractabile pop-out, Butoane rotative, rotund
- Suprafață interioară: email gri

SISTEM DE ACCES CUPTOR:

- 4 niveluri de coacere
- Suporturi telescopice disponibile ca accesoriu opțional

CURĂȚARE ȘI ÎNTREȚINERE:

- Sistem de autocurățare EcoClean Direct: perete posterior
- Easy Clean - ajutor de curățare prin hidroliză
- Ușa interioară complet din sticlă

CONFORT:

- NM52T
- Afișaj digital cu programator electronic pentru pornire și oprire automate
- Control preîncălzire
Pornire automată
- Mâner rotativ SLIDE®
- Încălzire rapidă
- Iluminare interioară cu halogen
- Ventilator de răcire integrat
- Ventilator din inox

ACCESORII:

- Accesorii incluse: grătar combi, 1 x tavă universală

PROTECȚIE ȘI SIGURANȚĂ:

- Ușă cu temperatură redusă
- Sistem de protecție împotriva accesului copiilor

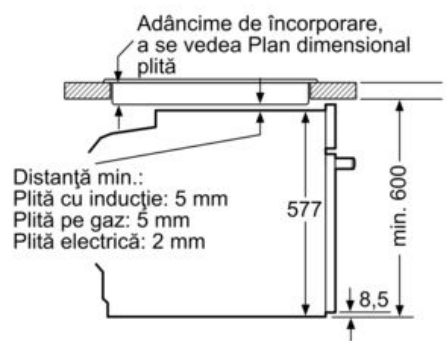
DETALII TEHNICE / DIMENSIUNI:

- Dimensiuni (ÎxLxA): 595 mm x 594 mm x 548 mm
- Dimensiuni nișă (ÎxLxA): 560 mm - 568 mm x 585 mm - 595 mm x 550 mm
- Lungime cablu de alimentare: 120 cm
- Valoarea tensiunii nominale: 220 - 240 V
- Putere maximă consumată: 3.4 kW
- Eficiență energetică (cf. EU Nr. 65/2014): Ape o scară a clasei de eficiență energetică de la A+++ la D
Consum de energie per ciclu - mod convecție naturală: 1.04 kWh
Consum de energie per ciclu - mod convecție forțată: 0.81 kWh
Număr compartimente coacere: 1 Sursă de încălzire: electrică
Volum interior: 71 l
- „Va rugăm să consultați dimensiunile specificate în schița de instalare”
- Vă recomandăm alegerea unor produse complementare din N50, pentru a asigura o combinație optimă de design a electrocasnicelor încorporabile.

N 50, Cuptor multifuncțional, încorporabil, 60 x 60
 cm, Graphite-Grey
 B4ACF4AG0

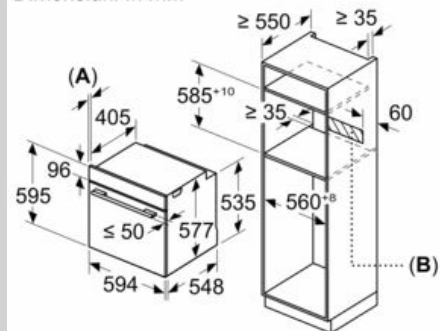
Schite dimensionale

Montaj cu o plită.

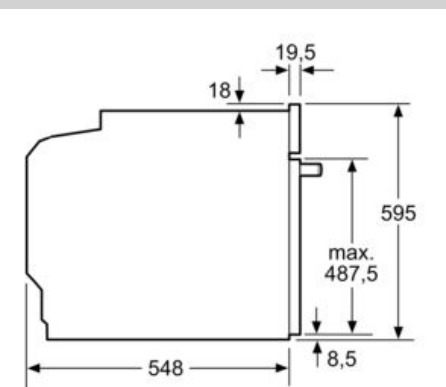


Dimensiuni în mm

Dimensiuni în mm



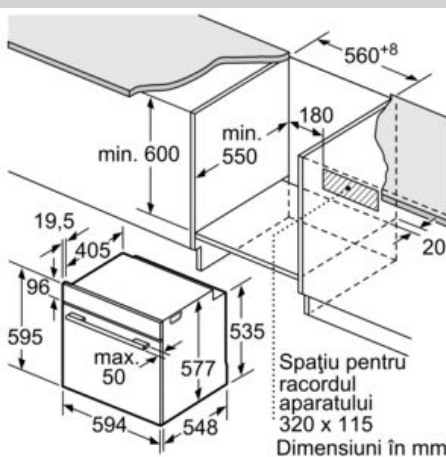
A: 19,5 mm
 B: Spațiu pentru racordul aparatului 320 x 115 mm



Dimensiuni în mm

Dacă aparatul este încorporat sub o plită,
 trebuie respectată următoarea grosime a
 blatului de lucru (dacă este cazul,
 inclusiv substructura).

Tip de plită	grosime min. a blatului de lucru	
	așezată	coplanară
Plită cu inducție	37 mm	38 mm
Plită cu inducție pe toată suprafața	47 mm	48 mm
Plită pe gaz	30 mm	38 mm
Plită electrică	27 mm	30 mm



Dimensiuni în mm