

de Montageanleitung
 *) Über Kundendienst erhältlich

en Installation instructions
 *) Available from customer service

fr Notice de montage
 *) Disponible par le biais du service après-vente

nl Montagevoorschrift
 *) Tegen meerprijs bij de Servicedienst verkrijgbaar

it Istruzioni per il montaggio
 *) Disponibile presso il servizio assistenza clienti

el Οδηγίες τοποθέτησης
 *) Διαθέσιμα από την υπηρεσία τεχνικής εξυπηρέτησης πελατών

es Instrucciones de montaje
 *) Se puede adquirir a través del Servicio de Asistencia Técnica Oficial de la marca

pt Instruções de montagem
 *) Pode ser adquirido nos nossos Serviços Técnicos



sv Monteringsanvisning
 *) Kan fås via Service

no Monteringsanvisning
 *) fåes hos kundservice

fi Asennusohje
 *) Saatavissa huoltopalvelusta

da Monteringsvejledning
 *) Kan købes hos serviceafdelingen

tr Montaj kılavuzu
 *) Yetkili servis üzerinden alınabilir

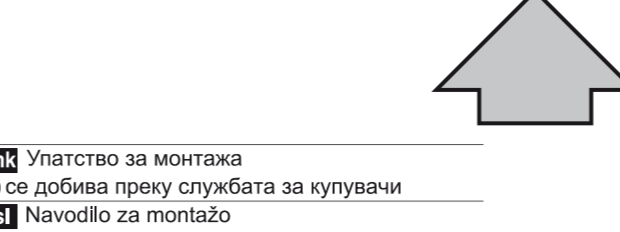
ru Инструкция по монтажу
 *) Можно получить в сервисном центре

uk Монтажні вказівки
 *) К диспозиції п/с сервисної служби

pl Instrukcja montażu
 *) Do uzyskania w punkcie serwisowym

hu Szerelési útmutató
 *) A vásárlószolgálaton keresztül kapható:

bg Упутја за монтажу
 *) Може да се добие код службe одржавања



mk Упутство за монтажа
 *) се добива преку службата за купувачи

sl Navodilo za montažo
 *) lahko nabavite v servisni službi

hr Uputstvo za montažu
 *) Može se nabaviti preko servisne službe

et Monteerimisjuhend
 *) Kusige klientiteenindusest

lt Montavimo instrukcija
 *) Ja galima gauti klientų aptarnavimo servise

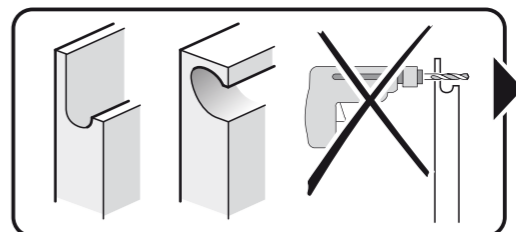
lv Montāžas pamācība
 *) Var saņemt servisa dienestā

sk Návod na montáž
 *) Dostanete v službe zákazníkom

sq Udhëzues për montim
 *) Sigurohet nëpërmjet servisit

bs Uputa za montažu
 *) Može se dobiti preko servisne službe

fa راهنمای مونتاژ
 *) از مرکز خدمات پس از فروش تهیه فرمایید



ar تعليمات التركيب
 *) يمكن طلبها من مراكز خدمة العملاء

ko 설치 설명서
 *) 고객센터 서비스 센터에서 구입 가능

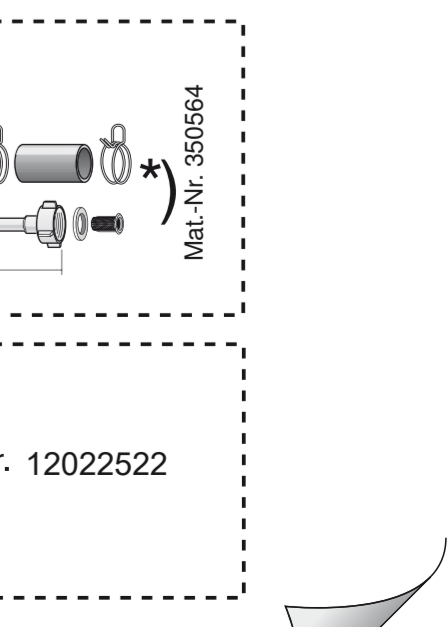
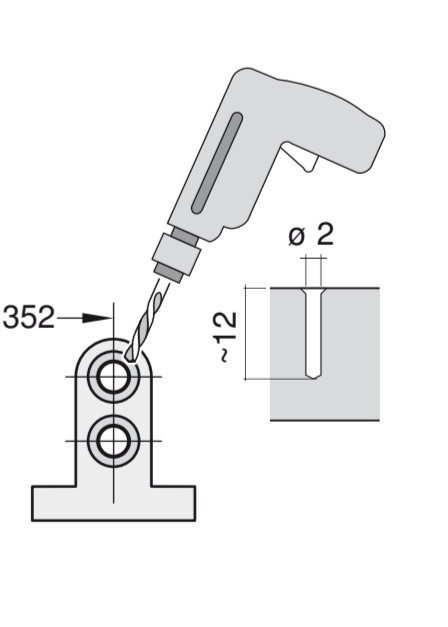
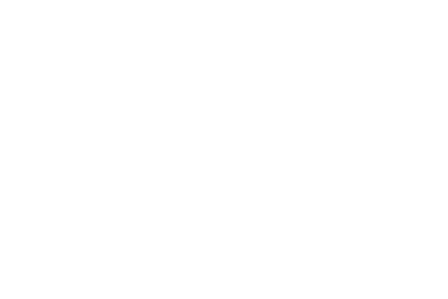
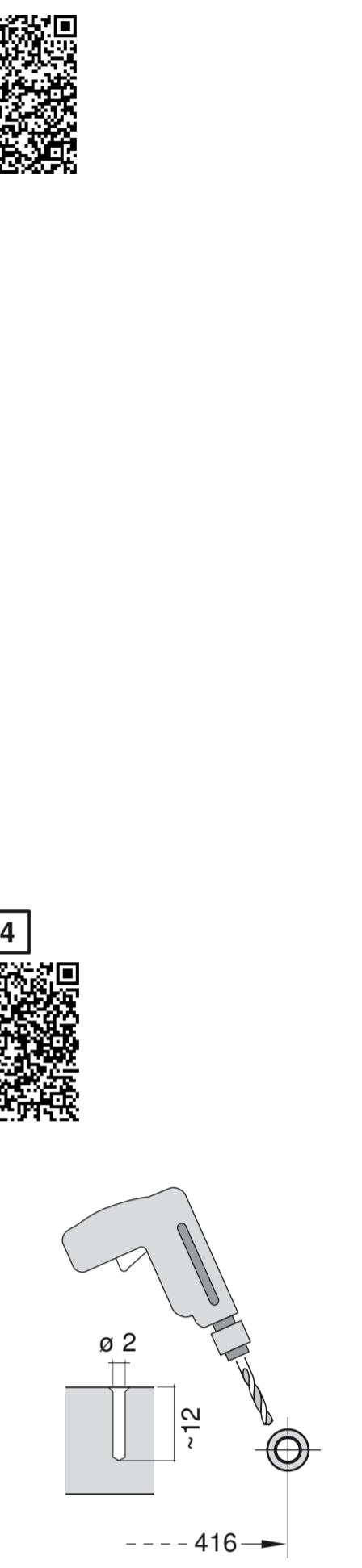
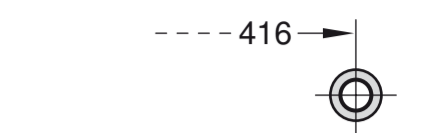
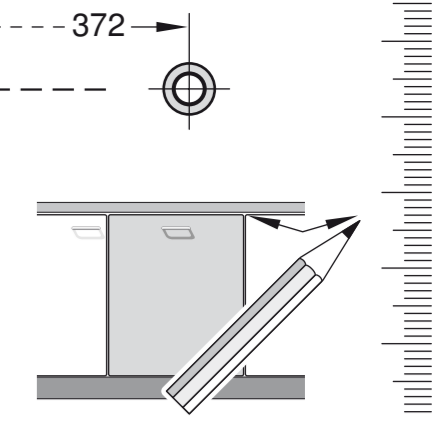
zh 安裝說明書
 *) 可向售後服務站索取

uk Інструкція з монтажу
 *) Можна отримати через сервісну службу

ro Instrucțiune de montaj
 *) obținabilă la serviciul pentru clienți

id Intruksi Pemasangan
 *) bisa didapatkan melalui Customer Service

kk Іске қосу туралы нұсқаулар
 *) Сервис қызметі көрсету орталығында алуға жағдай



1

2

3

4

5

6

7

8

9a

9b

10

11

12

13

2a

2b

3

4

5

6

7

8

9

10

11

12

13

3

4

5

6

7

8

9

10

11

12

13

3

4

5

6

7

8

9

10

11

12

13

5

6

7

8

9

10

11

12

13

14

15

16

17

6

7

8

9

10

11

12

13

14

15

16

17

7

8

9

10

11

12

13

14

15

16

17

10

11

12

13

14

15

16

17

11

12

13

14

15

16

17

11

12

13

14

15

16

17

