

N 90, Mașina de spălat vase complet încorporabilă, 60 cm,
 VarioHinge - balamale culisante (pentru instalare cu plinte
 joase si panouri extrainalte)
 S199VB801E



Oferiți feedback cu privire la rezultatele ciclului de spălare și uscarea prin intermediul aplicației Home Connect, iar Programul Inteligent se adaptează cu ușurință nevoilor dumneavoastră.

- ☑ Flex 3 cu Retrofit – Sertare pentru o încărcare flexibilă a mașinii de spălat vase.
- ☑ Gap Illumination – Îți indică activitatea unui ciclu de spălare al mașinii de spălat vase.
- ☑ Zeolith® – Mașină de spălat vase cu rezultate excepționale care utilizează minerale naturale.
- ☑ Program Inteligent: setări flexibile pentru cicluri de spălare și uscarea individual personalizate pe baza evaluării tale
- ☑ Funcția Favorit – Acces ușor la setările sau programele tale favorite.

Echipare

Date tehnice

Clasa de eficiență energetică : B

Consumul ponderat de energie la 100 de cicluri utilizând programul " eco "(EU 2017/1369) : 64 kWh

Număr maxim de seturi de vase : 13

Consumul de apă în litri per ciclu pe baza programul eco : 9,5 l

Durata programului : 3:55 h

Emisiile acustice în aer : 43 dB(A) re 1 pW

Clasa emisiilor acustice în aer : B

Forma constructiva : încorporat

Înălțime cu capac superior : 0 mm

Dimensiuni aparat (Î x L x A) : 815 x 598 x 550 mm

Dimensiuni nisa (ÎxLxA) : 815-875 x 600 x 550 mm

Adâncime cu usa deschisă la 90 grade : 1150 mm

Picioare reglabile pe înălțime : Da - toate din față

Posibilitate maximă de reglare picioare : 60 mm

Soclu reglabil : Atât orizontal cât și vertical

Greutate netă : 45,1 kg

Greutate brută : 47,0 kg

Putere instalată : 2400 W

Amperaj : 10 A

Tensiune : 220-240 V

Frecvență : 50; 60 Hz

Repair index : 8,7

Lungime cablu de alimentare : 175,0 cm

Tip stecher : Schuko-/Gardy cu împământare

Lungime furtun de alimentare : 165 cm

Lungime furtun de evacuare : 190 cm

Cod EAN : 4242004261988

Tip de instalare : Complet integrabil

Accesorii optionale

Z786DB04	Sertar Flex pt. Cosuri Flex 3
Z786RB04	All 3-lea cos pentru Flex 3
Z788BI00	Banda conectare fronturi mobila



4 242004 261988

N 90, Mașina de spălat vase complet încorporabilă,
60 cm, VarioHinge – balamale culisante (pentru
instalare cu plinte joase și panouri extrainalte)
S199YB801E

Echipare

PROGRAME ȘI OPTIUNI:

- Clasa de eficiență energetică¹: B
- Consum de energie² / apă³: 64 kWh / 9.5 l
- Capacitate: 13 seturi
- Durată program Eco#: 3:55 (h:min)
- Nivel de zgomot: 43 dB(A) re 1 pW
- Clasa de eficiență a nivelului de zgomot: B
- Nivel de zgomot în programul Silence: 41 dB dB(A) re 1 pW

PERFORMANȚE ȘI CONSUMURI:

- Program special: Favorit
- 5 opțiuni speciale: Remote Start, Extra Shine, Power Zone, Extra Hygiene, Extra Speed
- Easy Clean (program Igienizare)
- Silence on demand (activare prin intermediul aplicației Home Connect)

DOTĂRI / SISTEM COȘURI:

- Tehnologie de uscare cu Zeolith
- Heat Exchanger + Open Dry
- Aquasensor - detectarea gradului de murdarie al vaselor
- DosageAssist
- EfficientSilentDrive - motor BLDC
- Detergent Automation-detectarea automată a detergentului
- 5 niveluri de pulverizare a apei; Filtru cu autocurățare și suprafață triplă
- Material cuvă interioară: Inox

SENZORI ȘI TEHNOLOGIE:

- Sistem coșur Flex 3 cu marcaje colorate de utilizare a suporturilor adaptabile
- Sertar Vario - accesoriu opțional
- Coș superior reglabil pe înălțime cu sistem RackMatic în 3 trepte
- Sistem de role tip rulment pentru utilizare delicată pe toate nivelele
- Protecție anti-alunecare pentru pahare în coșul superior
- Rack Stopper pentru a preveni alunecarea coșului inferior
- 6 suporturi pliabile pentru farfurii în sertarul superior
- Compartimentare flexibilă a spațiului din sertarul inferior (8x)
- Suport pentru tacâmuri în coșul superior
- Coș pentru tacâmuri în sertarul inferior
- 2x wire lever NF darkred front
- Suport cești în coșul inferior (2x)
- Suport pentru pahare în coșul inferior

INFORMAȚII TEHNICE ȘI ACCESORII:

- Home Connect activat prin intermediul WLAN/WiFi
- Display TFT
- PiezoTouchControl (negru)
- Taste amplasate în partea superioară
- Status Light în partea superioară stângă pentru a indica funcționarea mașinii de spălat vase
- Afișare oră curentă
- Semnal acustic la terminarea programului
- Pornire programabilă: 1-24 ore

AFIȘAJ/ PANOU DE CONTROL

- Sistem Neff AquaStop® - protecție 100% împotriva inundațiilor
- Protecție împotriva accesului copiilor (atingere dublă pentru deschidere)
- Door OpenAssist - senzor pentru deschiderea ușii la o simplă apăsare
- Se încorporează perfect în mobilier cu ajutorul balamalelor VarioHinge
- Tehnologie pentru protecția paharelor
- Include ramă decorativă inox
- Include până pentru sare
- Placă de protecție împotriva aburului
- Dimensiuni produs (ÎxLxA): 81.5 x 59.8 x 55 cm
- 8 programe: Eco 50 °C, Auto 45-65° 45-65 °C, Intelligent, Chef 70 °C, Classic 60 °C, Glass 40 °C, Silence 50 °C, Favourite

¹ Pe o scară a clasei de eficiență energetică de la A la G

² Consumul de energie în kWh per 100 cicluri de spălare (în programul Eco 50 °C)

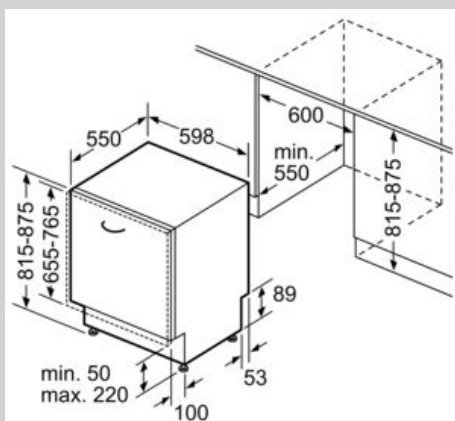
³ Consumul de apă în litri per ciclu de spălare (în programul Eco 50 °C)

⁴ Durată program Eco 50 °C

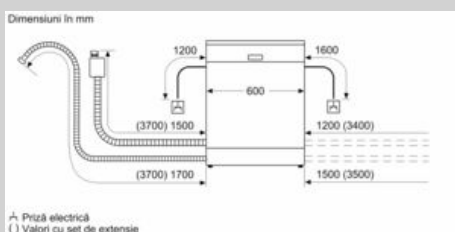
* Vă rugăm să consultați termenii garanției AquaStop din manualul de utilizare al produsului sau pe <https://www.neff-home.com/ro/>

N 90, Mașina de spălat vase complet încorporabilă,
60 cm, VarioHinge - balamale culisante (pentru
instalare cu plinte joase și panouri extrainalte)
S199YB801E

Schite dimensionale



Dimensiuni în mm



Dimensiuni în mm