

N 70, Mașina de spălat vase complet încorporabilă, 60 cm
S157ECX21E



COOKING PASSION SINCE 1877



Mașina de spălat vase cu sertar pentru tacâmuri simplu de încărcat care afișează timpul rămas.

- ☒ Sistemul de coșuri Flex 1 – Coșuri flexibile cu RackMatic și sertar Flex pentru tacâmuri, cu maximă libertate de încărcare.
- ☒ TimeLight - proiecția pe podea a timpului rămas de spălare, cu vizibilitate foarte bună indiferent de culoarea podelei.
- ☒ Open Dry – Deschiderea automată a ușii în timpul fazei de uscare pentru rezultate și mai bune de uscare
- ☒ Chef 70°C – Programul profesionist care face să dispară reziduurile încăpățănate.
- ☒ Nivel de zgomot 42dB – Plăcut de silențioasă cu doar 42dB

Echipare

Date tehnice

Clasa de eficiență energetică : D

Consumul ponderat de energie la 100 de cicluri utilizând programul " eco "(EU 2017/1369) : 85 kWh

Număr maxim de seturi de vase : 14

Consumul de apă în litri per ciclu pe baza programul eco : 9,5 l

Durata programului : 4:35 h

Emisiile acustice în aer : 42 dB(A) re 1 pW

Clasa emisiilor acustice în aer : B

Forma constructiva : încorporat

Înălțime cu capac superior : 0 mm

Dimensiuni aparat (Î x L x A) : 815 x 598 x 550 mm

Dimensiuni nisa (ÎxLxA) : 815-875 x 600 x 550 mm

Adâncime cu usa deschisă la 90 grade : 1150 mm

Picioare reglabile pe înălțime : Da - toate din față

Posibilitate maximă de reglare picioare : 60 mm

Soclu reglabil : Atât orizontal cât și vertical

Greutate netă : 42,6 kg

Greutate brută : 44,5 kg

Putere instalată : 2400 W

Amperaj : 10 A

Tensiune : 220-240 V

Frecvență : 50; 60 Hz

Lungime cablu de alimentare : 175,0 cm

Tip stecher : Schuko-/Gardy cu împământare

Lungime furtun de alimentare : 165 cm

Lungime furtun de evacuare : 190 cm

Cod EAN : 4242004254232

Tip de instalare : Complet integrabil

Accesorii optionale

Z788BI00 Banda conectare fronturi mobila



4 242004 254232

N 70, Mașina de spălat vase complet încorporabilă,
60 cm
S157ECX21E



COOKING PASSION SINCE 1877

Echipare

PERFORMANȚE ȘI CONSUMURI:

- Capacitate: 14 seturi
- Clasa de eficiență energetică¹: D
- Nivel de zgomot: 42 dB(A) re 1 pW
- Nivel de zgomot în programul Silence: 39 dB dB(A) re 1 pW
- Clasa de eficiență a nivelului de zgomot: B
- Consum de energie² / apă³: 85 kWh / 9.5 l
- Durată program Eco#: 4:35 (h:min)

PROGRAME ȘI OPȚIUNI:

- 8 programe: Eco 50 °C, Auto 45-65° 45-65 °C, Chef 70 °C, Classic 60 °C, Express 45 °C, Glass 40 °C, Silence 50 °C, Favourite
- Program special: Favorit
- 4 opțiuni speciale: Home Connect, Extra Dry, Power Zone, Extra Speed
- Program igienizare: Easy Clean
- Silence on demand (activare prin intermediul aplicației Home Connect)

SENZORI ȘI TEHNOLOGIE:

- EfficientSilentDrive - motor BLDC
- Heat Exchanger + Open Dry
- Aquasensor - detectarea gradului de murdărie al vaselor
- DosageAssist
- Detergent Automation-detectarea automată a detergentului
- 5 niveluri de pulverizare a apei; Filtru cu autocurățare și suprafață triplă
- Pornire programabilă: 1-24 ore
- Semnal acustic la terminarea programului, Afișarea duratei de timp rămase(min), Indicator alimentare cu apă
- Sistem Neff AquaStop® - protecție 100% împotriva inundațiilor

DOTĂRI / SISTEM COȘURI:

- Sertar Flex 2: sertar dedicat pentru tacamuri, ustensile bucătărie și obiecte de mici dimensiuni
- 2 suporturi pentru cești în coșul superior
- 2 rafturi pliabile în coșul superior
- Suport cești în coșul inferior (2x)
- Compartimentare flexibilă a spațiului pentru coșul inferior (2x)
- Coș superior reglabil pe înălțime cu sistem RackMatic in 3 trepte
- GlassCare System - sistem pentru protecția paharelor
- Rack Stopper pentru a preveni alunecarea coșului inferior

AFIȘAJ/ PANOU DE CONTROL

- TouchControl
- EmotionLight - iluminare interior (LED alb)
- TimeLight
- Taste amplasate în partea superioară
- Home Connect activat prin intermediul WLAN/WIFI

INFORMAȚII TEHNICE ȘI ACCESORII:

- Model complet încorporabil
- Material cuvă interioară: Inox
- Include pânne pentru sare
- Placă de protecție împotriva aburului
- Dimensiuni produs (ÎxLxA): 81.5 x 59.8 x 55 cm
- SX, în coșul inferior

¹ Pe o scară a clasei de eficiență energetică de la A la G

² Consumul de energie în kWh per 100 cicluri de spălare (în programul Eco 50 °C)

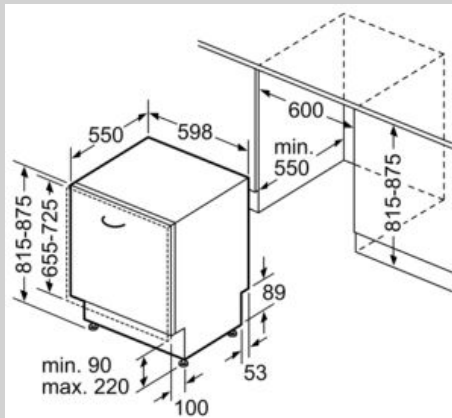
³ Consumul de apă în litri per ciclu de spălare (în programul Eco 50 °C)

⁴ Durată program Eco 50 °C

* Vă rugăm să consultați termenii garanției AquaStop din manualul de utilizare al produsului sau pe <https://www.neff-home.com/ro/>

N 70, Mașina de spălat vase complet încorporabilă,
60 cm
S157ECX21E

Schite dimensionale



Dimensiuni în mm

