

N 50, Mașina de spălat vase complet încorporabilă, 60 cm
S155HUX15E



COOKING PASSION SINCE 1877



Accesorii optionale

Z788BI00 Banda conectare fronturi mobila

Mașina de spălat vase flexibilă cu sertar pentru tacâmuri și indicator de funcționare.

- ☒ Sistem coșuri Flex II - Elemente flexibile și un sertar versatil pentru tacâmuri Flex pentru o flexibilitate de încărcare și mai mare
- ☒ InfoLight - proiecție pe podeaua bucătăriei pentru a indica funcționarea programului.
- ☒ Chef 70°C – Programul profesionist care face să dispară reziduurile încăpățănate.
- ☒ Home Connect- conectați mașina de spălat vase la rețeaua de acasă și bucurați-vă de posibilitățile infinite ale serviciilor conectate
- ☒ Aqua Stop – Protecție pe viață împotriva scurgerilor din mașina de spălat vase.

Echipare

Date tehnice

Clasa de eficiență energetică : E

Consumul ponderat de energie la 100 de cicluri utilizând programul " eco "(EU 2017/1369) : 94 kWh

Număr maxim de seturi de vase : 13

Consumul de apă în litri per ciclu pe baza programul eco : 9,5 l

Durata programului : 3:45 h

Emisiile acustice în aer : 46 dB(A) re 1 pW

Clasa emisiilor acustice în aer : C

Forma constructiva : incorporat

Înălțime cu capac superior : 0 mm

Dimensiuni aparat (Î x L x A) : 815 x 598 x 550 mm

Dimensiuni nisa (lxLxA) : 815-875 x 600 x 550 mm

Adâncime cu usa deschisă la 90 grade : 1150 mm

Picioare reglabile pe înălțime : Da - toate din față

Posibilitate maximă de reglare picioare : 60 mm

Soclu reglabil : Atât orizontal cât și vertical

Greutate netă : 36,6 kg

Greutate brută : 38,7 kg

Putere instalată : 2400 W

Amperaj : 10 A

Tensiune : 220-240 V

Frecvență : 50; 60 Hz

Repair index : 8,9

Lungime cablu de alimentare : 175,0 cm

Tip stecher : Schuko-/Gardy cu împământare

Lungime furtun de alimentare : 165 cm

Lungime furtun de evacuare : 190 cm

Cod EAN : 4242004253617

Tip de instalare : Complet integrabil



4 242004 253617

N 50, Mașina de spălat vase complet încorporabilă,
60 cm
S155HUX15E



COOKING PASSION SINCE 1877

Echipare

- Clasa de eficiență energetică¹: E
- Consum de energie² / apă³: 94 kWh / 9.5 l
- Capacitate: 13 seturi
- Durată program Eco#: 3:45 (h:min)
- Nivel de zgomot: 46 dB(A) re 1 pW
- Clasa de eficiență a nivelului de zgomot: C

PROGRAME ȘI OPȚIUNI:

- Home Connect activat prin intermediul WLAN/WiFi

PERFORMANȚE ȘI CONSUMURI:

- 6 programe:
Eco (50 °C),
Auto 45-65° (45-65 °C),
Chef (70 °C),
Classic (60 °C),
Glass (40 °C),
Favourite
- Program special: Favorit
- 4 opțiuni speciale: Home Connect, Extra Dry, Power Zone, Extra Speed
- Program igienizare: Easy Clean
- Silence on demand (activare prin intermediul aplicației Home Connect)

SENZORI ȘI TEHNOLOGIE:

- Heat exchanger
- Aquasensor - detectarea gradului de murdărie al vaselor
- DosageAssist
- EfficientSilentDrive - motor BLDC
- Detergent Automation-detectarea automată a detergentului
- 5 niveluri de pulverizare a apei; Filtru cu autocurățare și suprafață triplă
- Material interior Inox/Polinox

DOTĂRI / SISTEM COȘURI:

- Sistem de coșuri Flex 2
- Sertar Flex 2: sertar dedicat pentru tacamuri, ustensile bucătărie și obiecte de mici dimensiuni
- Coș superior reglabil pe înălțime cu sistem RackMatic în 3 trepte
- SX, în coșul inferior
- Rack Stopper pentru a preveni alunecarea coșului inferior
- 2 suporturi rabatabile pentru farfurii în coșul superior
- 4 suporturi rabatabile pentru farfurii în coșul inferior
- 2 suporturi pentru cești în coșul superior

INFORMAȚII TEHNICE ȘI ACCESORII:

- Taste amplasate în partea superioară
- Engleză
- InfoLight (roșu)
- Semnal acustic la terminarea programului, Afișarea duratei de timp rămase(min), Indicator alimentare cu apă
- Pornire programabilă: 1-24 ore

AFIȘAJ/ PANOU DE CONTROL

- Sistem Neff AquaStop® - protecție 100% împotriva inundațiilor
- GlassCare System - sistem pentru protecția paharelor
- Placă de protecție împotriva aburului
- Dimensiuni produs (ÎxLxA): 81.5 x 59.8 x 55 cm

¹ Pe o scară a clasei de eficiență energetică de la A la G

² Consumul de energie în kWh per 100 cicluri de spălare (în programul Eco 50 °C)

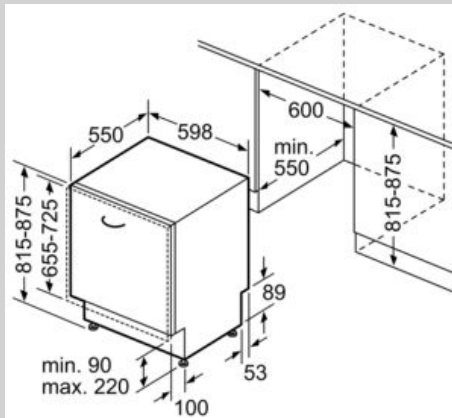
³ Consumul de apă în litri per ciclu de spălare (în programul Eco 50 °C)

⁴ Durată program Eco 50 °C

* Vă rugăm să consultați termenii garanției AquaStop din manualul de utilizare al produsului sau pe <https://www.neff-home.com/ro/>

N 50, Mașina de spălat vase complet încorporabilă,
60 cm
S155HUX15E

Schite dimensionale



Dimensiuni în mm

