

Seria 8, Cuptor multifuncțional cu opțiune de aburi, încorporabil, 60 x 60 cm, Negru HRG7361B1



A+



Accesorii incluse

1 x tavă de copt emailată, 1 x grătar combi, 1 x tavă universală

Accesorii optionale

HEZ327000 Piatra de copt, HEZ333001 Capac pentru tava Profi, HEZ530000 Set 2 tavi HalfTray, HEZ531010 :, HEZ532010 Tava universală cu acoperire ceramica, HEZ538000 Sistem telescopic independent ClipRail, HEZ617000 Tava pizza, HEZ629070 Tavă Air Fry si grill, HEZ631070 :, HEZ632070 :, HEZ633001 Capac tigaie profesională, HEZ633070 Tigaie profesională, HEZ633073 Tigaie profesională, HEZ634000 :, HEZ635001 :, HEZ636000 :, HEZ638000 Sistem telescopic ClipRail, HEZ660060 :, HEZ664000 :, HEZ915003 Vas de copt sticla termorezistenta 5,4 l, HEZG0AS00 :

Cuptor încorporabil cu opțiune suplimentară de abur, TFT touchdisplay și control prin inel digital. In plus, funcția Assist setează automat temperatura și durata pentru ca preparatul tău să fie crocant dar suculent, iar funcția Home Connect te ajută să controlezi aparatul prin intermediul aplicației.

- **Inel digital pentru control:** modalitatea simplă și inovatoare de a selecta setările cuptorului.
- **TFT Touch Display Plus:** control ușor datorită unui inel de control digital inovator și ecranului tactil TFT mărit.
- **Eco Clean Direct:** mai puțin efort de curățare datorită unui strat special al peretelui din spate care absoarbe automat murdăria.
- **Funcție Added Steam:** alimentele tale devin crocante la exterior și suculente la interior.
- **Funcția Steam Boost:** coace propria pâine crocantă datorită jeturilor individuale de abur.

Date tehnice

Culoare / material panou frontal: Negru
 Tip constructiv: Încorporabilă (built in)
 Sistem de autocurățare: sistem EcoClean partial, sistem hidrolitic
 Dimensiuni nisa (IxLxA):585-595 x 560-568 x 550 mm
 Dimensiuni aparat:595 x 594 x 548 mm
 Dimensiuni aparat ambalat: 675 x 690 x 660 mm
 Material panou de control: Sticlă
 Material usa: Sticlă
 Greutate netă: 45.6 kg
 Volum net cuptor: 71 l
 Tipuri de incalzire: Air Fry, Convecție aer 4D, Conventional heat gentle, Decongelare, Grill cu convecție aer, Grill cu suprafață mare, Grill cu suprafață mică, Hotair gentle, Încălzire inferioară, Încălzire superioară / inferioară, Menținere caldă a preparatelor, Pizza, Preîncălzire, Preparare delicată, Regenerare cu abur
 Controlul temperaturii: electronic
 Numar de lampi interioare: 1
 Lungime cablu de alimentare: 120.0 cm
 Cod EAN: 4242005327065
 Number of cavities (2010/30/EC): 1
 Clasa de eficiență energetică: A+
 Energy consumption per cycle conventional (2010/30/EC):0.87 kWh/cycle
 Energy consumption per cycle forced air convection (2010/30/EC):69 kWh/cycle
 Energy efficiency index (2010/30/EC):81.2 %
 Putere: 3600 W
 Amperaj: 16 A
 Tensiune:220-240 V
 Tip stecher: Schuko-/Gardy cu împământare
 Accesorii incluse: 1 x tavă de copt emailată, 1 x grătar combi, 1 x tavă universală



Seria 8, Cuptor multifuncțional cu opțiune de aburi, încorporabil, 60 x 60 cm, Negru HRG7361B1

Cuptor încorporabil cu opțiune suplimentară de abur, TFT touchdisplay și control prin inel digital. În plus, funcția Assist setează automat temperatura și durata pentru ca preparatul tău să fie crocant dar suculent, iar funcția Home Connect te ajută să controlezi aparatul prin intermediul aplicației.

TIP CUPTOR / MODURI DE ÎNCĂLZIRE:

- Cuptor multifuncțional cu opțiune aburi cu 20 funcții de încălzire: Convecție aer 4D, Încălzire superioară / inferioară, Grill cu convecție aer, Grill - suprafață mare, Grill - suprafață mică, Pizza, Încălzire inferioară, Preparare delicată, Decongelare, Preîncălzire / Încălzire veselă, Menținere caldă a preparatelor, Convecție - nivel delicat, Încălzire superioară/inferioară delicată, Air Fry, Regenerare / Reîncălzire cu ajutorul aburilor, Fermentare (ex. iaurt) cu ajutorul aburilor, Grill cu convecție aer + aburi, Menținere caldă a preparatelor + aburi, Convecție aer 4D + aburi, Încălzire superioară / inferioară + aburi
- Temperatură reglabilă: 30 °C - 300 °C
- Volum interior: 71 l

SISTEM DE ACCES CUPTOR:

- 5 niveluri de coacere
- Suporturi telescopice disponibile ca accesoriu opțional

DESIGN:

- Touch control
- Inel digital rotativ pentru control intuitiv
- Interior emailat GranitEmail
- Cuptor cu capacitate mare

CURĂȚARE ȘI ÎNTREȚINERE:

- Sistem de autocurățare EcoClean Direct: perete posterior
- Cleaning Assistance: sistem de curățare ecologic ce înmoaie reziduurile, pentru o curățare simplă și rapidă a cuptorului.
- Ușa interioară complet din sticlă

CONFORT:

- Funcție Assistant prin control vocal
- TFT-Touchdisplay Plus
- Afișaj digital cu programator electronic pentru pornire și oprire automate
- Recomandarea temperaturii pentru gătire
- Control preîncălzire Afișarea temperaturii curente
- Ușă cu deschidere rabatabilă
- Ușă cuptor cu SoftOpen și SoftClose
- DishAssist - recomandări de gătire și programe automate
- Funcție Air Fry
- Încălzire rapidă automată
- Steam Boost - adaugă abur intensiv pentru 3 minute cu doar o atingere de buton.

- Mai multe trepte de reglare a intensității aburilor: abur treaptă intensă, abur treaptă intermediară, abur treaptă delicată
- Iluminare interioară cu LED, Întrerupător pentru iluminare cuptor
- Indicator rezervor de apă gol
- Generator de aburi în exteriorul cavității cuptorului - mai mult spațiu interior
- Ventilator de răcire integrat
- Home Connect ready prin Wi-Fi

ACCESORII:

- Accesorii incluse: tavă de copt emailată, grătar combi, 1 x tavă universală

PROTECȚIE ȘI SIGURANȚĂ:

- Ușă cu temperatură redusă
- Ușă cu 3 straturi de geam
- Sistem de protecție împotriva accesului copiilor
- Deconectare automată pentru siguranță Indicator de căldură reziduală Tasta Start/Stop Comutator contact ușă

DETALII TEHNICE

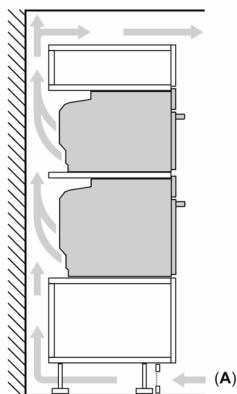
- Lungime cablu de alimentare: 120 cm
- Valoarea tensiunii nominale: 220 - 240 V
- Putere maximă consumată: 3.6 kW
- Eficiență energetică (cf. EU Nr. 65/2014): A+pe o scară a clasei de eficiență energetică de la A+++ la D
- Consum de energie per ciclu - mod convecție naturală: 0.87 kWh
- Consum de energie per ciclu - mod convecție forțată: 0.69 kWh
- Număr compartimente coacere: 1 Sursă de încălzire: electrică Volum interior: 71 l

DETALII TEHNICE / DIMENSIUNI:

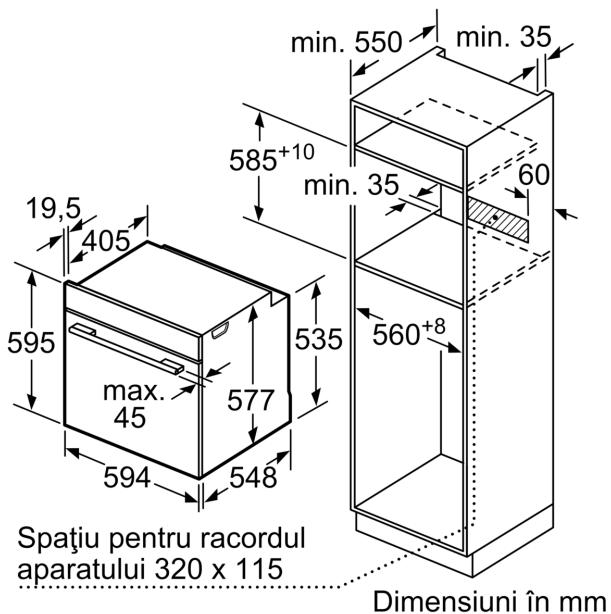
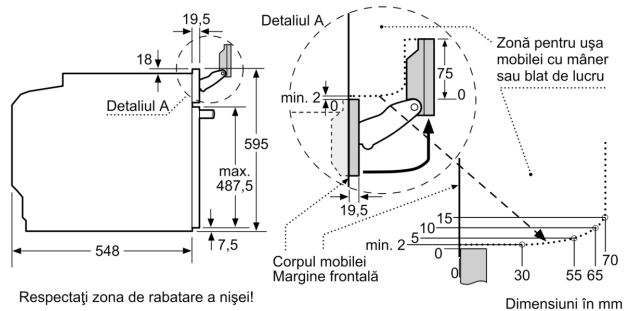
- Dimensiuni (ÎxLxA): 595 mm x 594 mm x 548 mm
- Dimensiuni nișă (ÎxLxA): 560 mm - 568 mm x 585 mm - 595 mm x 550 mm
- „Va rugăm să consultați dimensiunile specificate în schița de instalare”

Seria 8, Cuptor multifuncțional cu opțiune de aburi, încorporabil, 60 x 60 cm, Negru HRG7361B1

Montare suprapusă a două aparate
Schimb de aer



A: Orificiu de admisie a aerului $\geq 200 \text{ cm}^2$



Dacă aparatul este încorporat sub o plită, trebuie respectată următoarea grosime a blatului de lucru (dacă este cazul, inclusiv substructura).

Tip de plită	grosime min. a blatului de lucru	
	așezată	coplanară
Plită cu inducție	37 mm	38 mm
Plită cu inducție pe toată suprafața	47 mm	48 mm
Plită pe gaz	30 mm	38 mm
Plită electrică	27 mm	30 mm

