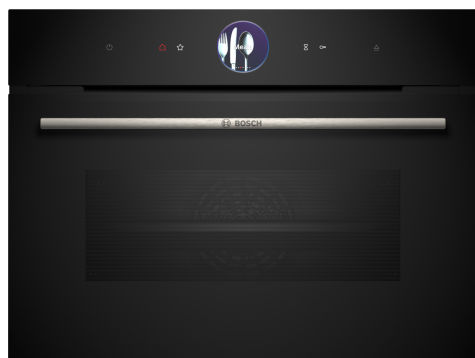


**Seria 8, Cuptor compact cu funcție de abur, încorporabil, 60 x 45 cm, Negru  
CSG7364B1**



A<sup>+</sup>



**Accesorii incluse**

1 x grătar, 1 x tavă universală, dimen. XL, perforată, 1 x Tavă pentru aburi, neperforată, dimen. M

**Accesorii optionale**

HEZ530000 Set 2 tavi HalfTray, HEZ531010 :, HEZ532010 Tava universală cu acoperire ceramică, HEZ617000 Tava pizza, HEZ629070 Tavă Air Fry și grill, HEZ631070 :, HEZ632070 :, HEZ636000 :, HEZ638D00 Sistem telescopic ClipRail, steam, HEZ660050 :, HEZ660060 :, HEZ664000 :, HEZ66D52 :, HEZ915003 Vas de copt sticla termorezistentă 5,4 l, HEZG0AS00 :

**Cuptor compact multifuncțional cu aburi, cu TFT touchdisplay și control prin inel digital. În plus, funcțiile Assist, PerfectBake și PerfectRoast Plus, pentru obținerea preparatelor perfecte, automat și ușor. Home Connect pentru control prin intermediul aplicației.**

- 4D Hotair - distribuție uniformă a căldurii pentru rezultate perfecte
- Hotair nivel delicat: economisește energie.
- Inel digital pentru control: modalitatea simplă și inovatoare de a selecta setările cuptorului.
- TFT Touch Display Plus: control ușor datorită unui inel de control digital inovator și ecranului tactil TFT mărit.
- Perfect Steam: legume, pește și carne gătite la aburi perfect.

**Date tehnice**

Culoare / material panou frontal: ..... Negru  
Tip constructiv: ..... Încorporabilă (built in)  
Deschidere usa: ..... rabatabila  
Dimensiuni nisa (lxLxA): .....450-455 x 560-568 x 550 mm  
Dimensiuni aparat: .....455 x 594 x 548 mm  
Dimensiuni aparat ambalat: ..... 520 x 650 x 690 mm  
Material panou de control: ..... Sticlă  
Material usa: ..... Sticlă  
Greutate netă: ..... 36.9 kg  
Lungime cablu de alimentare: ..... 150.0 cm  
Cod EAN: ..... 4242005326143  
Amperaj: ..... 16 A  
Tensiune: .....220-240 V  
Tip stecher: ..... Schuko-/Gardy cu împământare  
Number of cavities (2010/30/EC): ..... 1  
Usable volume (of cavity) - NEW (2010/30/EC): ..... 47 l  
Clasa de eficiență energetică: ..... A<sup>+</sup>  
Energy consumption per cycle conventional (2010/30/EC): .....0.73 kWh/cycle  
Energy consumption per cycle forced air convection (2010/30/EC):61 kWh/cycle  
Energy efficiency index (2010/30/EC): .....81.3 %  
Accesorii incluse: ..... 1 x grătar, 1 x tavă universală, 1 x Tavă pentru aburi, perforată, dimen. XL, 1 x Tavă pentru aburi, neperforată, dimen. M, 1 x Tavă pentru aburi, neperforată, dimen. M



## **Seria 8, Cuptor compact cu funcție de abur, încorporabil, 60 x 45 cm, Negru CSG7364B1**

**Cuptor compact multifuncțional cu aburi, cu TFT touchdisplay și control prin inel digital. În plus, funcțiile Assist, PerfectBake și PerfectRoast Plus, pentru obținerea preparatelor perfecte, automat și ușor. Home Connect pentru control prin intermediul aplicației.**

### **TIP CUPTOR / MODURI DE ÎNCĂLZIRE:**

- Cuptor compact cu aburi cu 21 funcții de încălzire: Convecție aer 4D, Încălzire superioară / inferioară, Grill cu convecție aer, Grill - suprafață mare, Grill - suprafață mică, Pizza, Încălzire inferioară, Preparare delicată, Preîncălzire / Încălzire veselă, Menținere caldă a preparatelor, Convecție - nivel delicat, Încălzire superioară/inferioară delicată, Air Fry, Aburi, Regenerare / Reîncălzire cu ajutorul aburilor, Fermentare (ex. iaurt) cu ajutorul aburilor, Decongelare cu ajutorul aburilor, Grill cu convecție aer + aburi, Menținere caldă a preparatelor + aburi, Convecție aer 4D + aburi, Încălzire superioară / inferioară + aburi
- Setare electronică a temperaturii în intervalul 30 °C - 250 °C
- Steam Function Plus 120 °C
- Volum interior: 47 l

### **SISTEM DE ACCES CUPTOR:**

- 3 niveluri de coacere
- Suporturi telescopice disponibile ca accesoriu opțional

### **DESIGN:**

- Touch control
- Inel digital rotativ pentru control intuitiv
- Interior emailat GranitEmail

### **CURĂȚARE ȘI ÎNTREȚINERE:**

- Sistem de autocurățare EcoClean Direct: perete posterior
- Cleaning Assistance: sistem de curățare ecologic ce înmoaie reziduurile, pentru o curățare simplă și rapidă a cuptorului.
- Ușa interioară complet din sticlă

### **CONFORT:**

- Funcție Assistant prin control vocal
- TFT-Touchdisplay Plus
- Afișaj digital cu programator electronic pentru pornire și oprire automate
- Recomandarea temperaturii pentru gătire
- Control preîncălzire Afișarea temperaturii curente Estimarea timpului rămas Sonda termometru pentru carne
- Ușă cu deschidere rabatabilă
- DishAssist - recomandări de gătire și programe automate
- Termometru pentru carne PerfectRoast Plus
- Senzor PerfectBake Plus
- Încălzire rapidă automată
- Steam Boost - adaugă abur intensiv pentru 3 minute cu doar o atingere de buton.

- Mai multe trepte de reglare a intensității aburilor: abur treaptă intensă, abur treaptă intermediară, abur treaptă delicată
- Iluminare interioară cu LED, Întrerupător pentru iluminare cuptor
- Indicator rezervor de apă gol
- Generator de aburi în exteriorul cavității cuptorului - mai mult spațiu interior
- Ventilator de răcire integrat
- Home Connect ready prin Wi-Fi

### **ACCESORII:**

- Accesorii incluse: Tavă pentru aburi, perforată, dimen. M, 1 x Tavă pentru aburi, perforată, dimensiune XL, Tavă pentru aburi, neperforată, dimen. M, 1 x grătar, 1 x tavă universală

### **PROTECȚIE ȘI SIGURANȚĂ:**

- Ușă cu temperatură redusă
- Ușă cu 3 straturi de geam
- Sistem de protecție împotriva accesului copiilor
- Deconectare automată pentru siguranță Indicator de căldură reziduală Tasta Start/Stop Comutator contact ușă

### **DETALII TEHNICE**

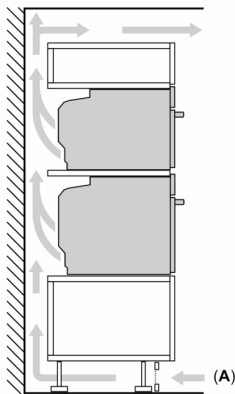
- Lungime cablu de alimentare: 150 cm
- Valoarea tensiunii nominale: 220 - 240 V
- Putere maximă consumată: 3.3 kW
- Eficiență energetică (cf. EU Nr. 65/2014): A+pe o scară a clasei de eficiență energetică de la A+++ la D
- Consum de energie per ciclu - mod convecție naturală: 0.73 kWh
- Consum de energie per ciclu - mod convecție forțată: 0.61 kWh
- Număr compartimente coacere: 1 Sursă de încălzire: electrică Volum interior: 47 l

### **DETALII TEHNICE / DIMENSIUNI:**

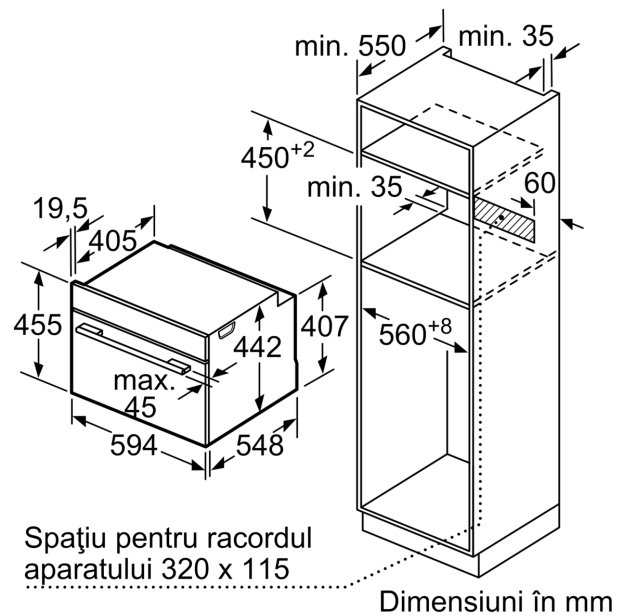
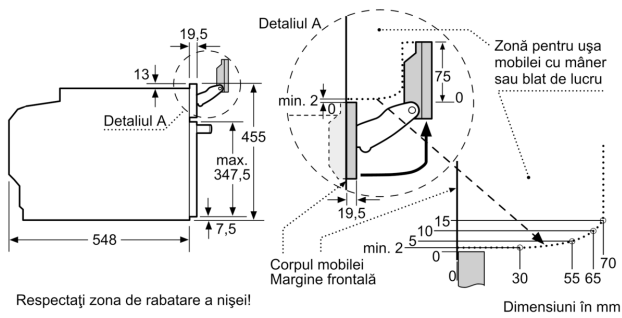
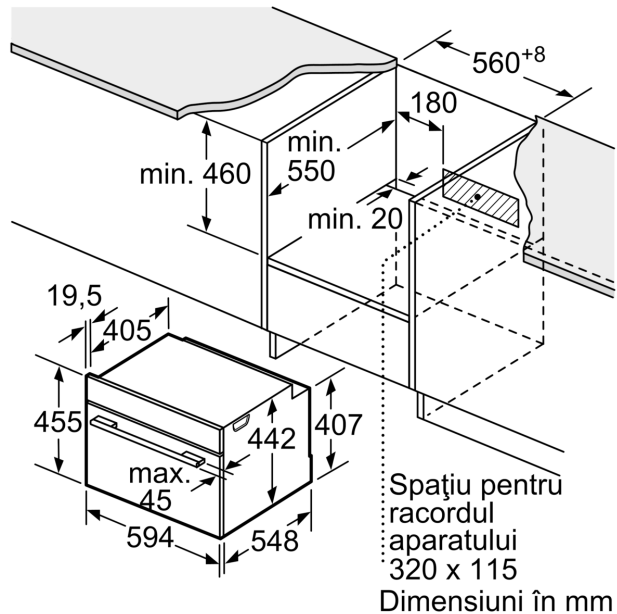
- Dimensiuni (ÎxLxA): 455 mm x 594 mm x 548 mm
- Dimensiuni nișă (ÎxLxA): 560 mm - 568 mm x 450 mm - 455 mm x 550 mm
- „Va rugăm să consultați dimensiunile specificate în schița de instalare”

**Seria 8, Cuptor compact cu funcție de abur, încorporabil, 60 x 45 cm, Negru CSG7364B1**

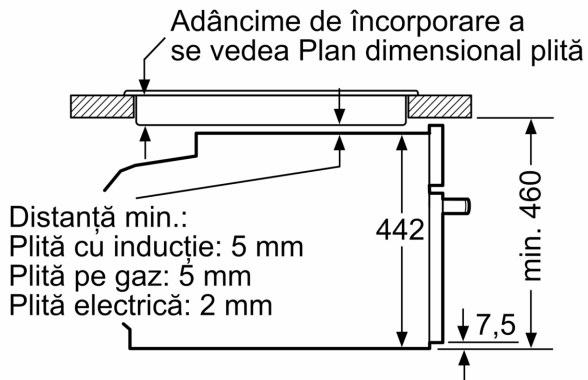
Montare suprapusă a două aparate  
Schimb de aer



A: Orificiu de admisie a aerului  $\geq 200 \text{ cm}^2$



### Montaj cu o plită.



Dimensiuni în mm

Dacă aparatul compact este încorporat sub o plită, trebuie respectată următoarea grosime a blatului de lucru (dacă este cazul, inclusiv substructura).

### Tip de plită

### grosime min. a blatului de lucru

| Tip de plită                         | grosime min. a blatului de lucru |           |
|--------------------------------------|----------------------------------|-----------|
|                                      | așezată                          | coplanară |
| Plită cu inducție                    | 42 mm                            | 43 mm     |
| Plită cu inducție pe toată suprafața | 52 mm                            | 53 mm     |
| Plită pe gaz                         | 32 mm                            | 43 mm     |
| Plită electrică                      | 32 mm                            | 35 mm     |