

Seria 8, Cuptor multifuncțional, încorporabil, 60 x 60 cm, Negru HBG6764B1


A+


Accesorii incluse

1 x tavă de copt emailată, 1 x grătar combi, 1 x tavă universală

Accesorii optionale

HEZ617000 Tava pizza, HEZ625071 Tavă grill, HEZ631070 :, HEZ632070 :, HEZ633001 Capac tigaie profesională, HEZ633070 Tigaie profesională, HEZ634000 :, HEZ635000 :, HEZ636000 :, HEZ638270 Suport. telesc. 2 nivele, compl. extens., HEZ638370 Suport. telesc. 3 nivele, compl. extens., HEZ660050 :, HEZ664000 :, HEZ915003 Vas de copt sticla termorezistenta 5,4 l, HEZG0AS00 :, HEZ327000 Piatra de copt, HEZ530000 Set 2 tavi HalfTray, HEZ531010 :, HEZ532010 Tava universală cu acoperire ceramică

Cuptor încorporabil cu funcții PerfectBake și PerfectRoast: pentru obținerea unor rezultate de coacere și rumenire perfecte, în mod automat.

- **TFT touchdisplay:** afișează clar textul și imaginile, pentru un control ușor și intuitiv al cuptorului.
- **Autocurățare pirolitică - curățare cu efort zero datorită curățării automate**
- **PerfectBake:** cel mai simplu mod de a obține rezultate perfecte de coacere.
- **PerfectRoast - măsurarea precisă a temperaturii de bază pentru o rumenire perfectă**
- **Suport telescopic pe un nivel cu extensie completă - pentru extragere fără efort și n siguranță a tăvii de copt**

Date tehnice

Culoare / material panou frontal: Negru
 Tip constructiv: Încorporabilă (built in)
 Sistem de autocuratare: Autocuratare pirolitica+sistem hidrolitic
 Dimensiuni nisa (IxLxA): 585-595 x 560-568 x 550 mm
 Dimensiuni aparat: 595 x 594 x 548 mm
 Dimensiuni aparat ambalat: 670 x 680 x 670 mm
 Material panou de control: Sticlă
 Material usa: Sticlă
 Greutate netă: 39.2 kg
 Volum net cuptor: 71 l
 Tipuri de incalzire: Convecție aer 4D, Convecție aer Eco, Conventional heat ECO, Decongelare, Grill cu convecție aer, Grill cu suprafață mare, Grill cu suprafață mică, Încălzire inferioară, Încălzire superioară / inferioară, Menținere caldă a preparatelor, Pizza, Preîncălzire, Preparare delicată
 Controlul temperaturii: electronic
 Numar de lampi interioare: 1
 Lungime cablu de alimentare: 120.0 cm
 Cod EAN: 4242002808055
 Number of cavities (2010/30/EC): 1
 Clasa de eficiență energetică: A+
 Energy consumption per cycle conventional (2010/30/EC):0.87 kWh/cycle
 Energy consumption per cycle forced air convection (2010/30/EC):69 kWh/cycle
 Energy efficiency index (2010/30/EC):81.2 %
 Putere: 3600 W
 Amperaj: 16 A
 Tensiune:220-240 V
 Tip stecher: Schuko-/Gardy cu împământare
 Accesorii incluse: 1 x tavă de copt emailată, 1 x grătar combi, 1 x tavă universală



Seria 8, Cuptor multifuncțional, încorporabil, 60 x 60 cm, Negru HBG6764B1

Cuptor încorporabil cu funcții PerfectBake și PerfectRoast: pentru obținerea unor rezultate de coacere și rumenire perfecte, în mod automat.

TIP CUPTOR / MODURI DE ÎNCĂLZIRE:

- Cuptor electric încorporabil cu 13 funcții de încălzire: Convecție aer 4D, Convecție aer - Eco, Încălzire superioară / inferioară, Încălzire superioară / inferioară - Eco, Grill cu convecție aer, Grill - suprafață mare, Grill - suprafață mică, Pizza, Încălzire inferioară, Preparare delicată, Decongelare, Preîncălzire / Încălzire veselă, Menținere caldă a preparatelor
- Temperatură reglabilă: 30 °C - 300 °C
- Volum interior: 71 l

SISTEM DE ACCES CUPTOR:

- 5 niveluri de coacere
- 1 suport telescopic, curățare pirolitică, cu funcție Stop, extensie completă

DESIGN:

- Inel rotativ pentru control intuitiv
- Interior emailat GranitEmail

CURĂȚARE ȘI ÎNTREȚINERE:

- Sistem de autocurățare cu piroliză
- Cleaning Assistance: sistem de curățare ecologic ce înmoaie reziduurile, pentru o curățare simplă și rapidă a cuptorului.
- Ușa interioară complet din sticlă

CONFORT:

- Display TFT color de mari dimensiuni (3x2,5") cu afișaj grafic și text și taste TouchControl
- Afișaj digital cu programator electronic pentru pornire și oprire automate
- Recomandarea temperaturii pentru gătire
- Control preîncălzire Afișarea temperaturii curente Program Sabat Sonda termometru pentru carne
- Ușă cu deschidere rabatabilă
- PerfectBake - senzor de coacere
- PerfectRoast - sondă de temperatură multipunct pentru rumenire perfectă
- DishAssist - recomandări de gătire și programe automate
- Mâner din inox tip bară
- Încălzire rapidă automată
- Iluminare interioară cu halogen, Întrerupător pentru iluminare cuptor
- Ventilator de răcire integrat

ACCESORII:

- Accesorii incluse: 1 x tavă universală, grătar combi, tavă de copt emailată

PROTECȚIE ȘI SIGURANȚĂ:

- Ușă cu temperatură redusă
- Temperatura scăzută a ușii în timpul curățării pirolitice

- Blocarea electronică a ușii
- Sistem de protecție împotriva accesului copiilor Deconectare automată pentru siguranță Indicator de căldură reziduală Tasta Start/Stop Comutator contact ușă

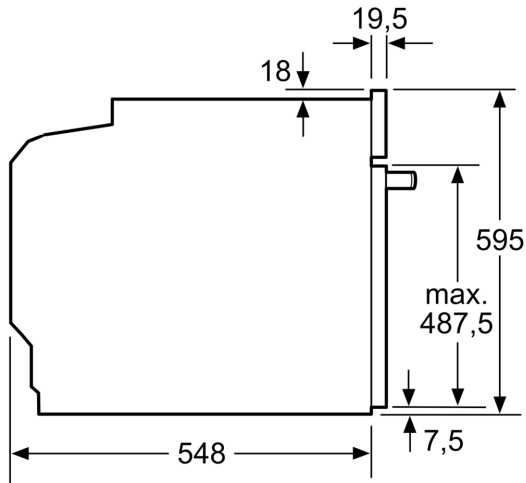
DETALII TEHNICE

- Lungime cablu de alimentare: 120 cm
- Valoarea tensiunii nominale: 220 - 240 V
- Putere maximă consumată: 3.6 kW
- Eficiență energetică (cf. EU Nr. 65/2014): A+pe o scară a clasei de eficiență energetică de la A+++ la D
- Consum de energie per ciclu - mod convecție naturală:0.87 kwh
- Consum de energie per ciclu - mod convecție forțată:0.69 kwh
- Număr compartimente coacere: 1 Sursă de încălzire: electrică Volum interior:71 l

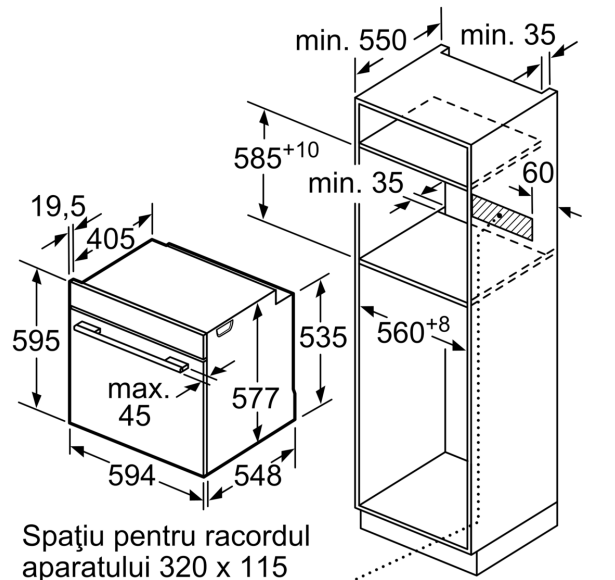
DETALII TEHNICE / DIMENSIUNI:

- Dimensiuni (ÎxLxA): 595 mm x 594 mm x 548 mm
- Dimensiuni nișă (ÎxLxA): 560 mm - 568 mm x 585 mm - 595 mm x 550 mm
- „Va rugăm sa consultați dimensiunile specificate în schița de instalare”
- Vă recomandăm alegerea unor produse complementare din SER8, pentru a asigura o combinație optimă de design a electrocasnicelor încorporabile.

**Seria 8, Cuptor multifuncțional,
încorporabil, 60 x 60 cm, Negru
HBG6764B1**



Dimensiuni în mm

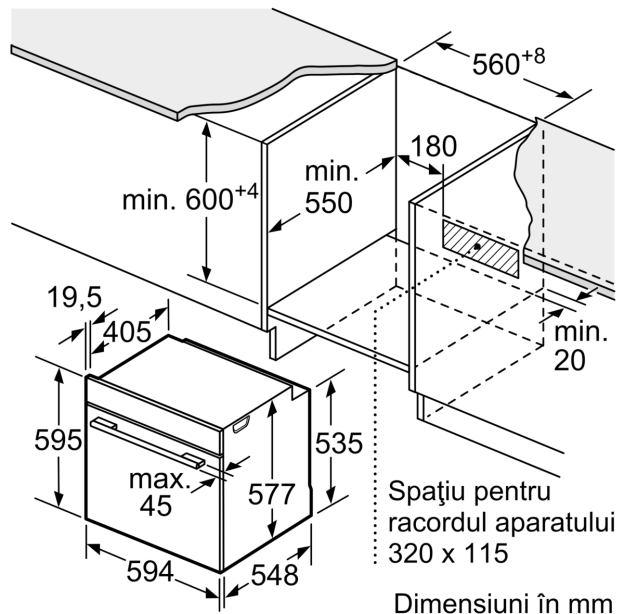


Spațiu pentru racordul
aparaturii 320 x 115

Dimensiuni în mm

Dacă aparatul este încorporat sub o plită, trebuie respectată următoarea grosime a blatului de lucru (dacă este cazul, inclusiv substructura).

Tip de plită	grosime min. a blatului de lucru	
	așezată	coplanară
Plită cu inducție	37 mm	38 mm
Plită cu inducție pe toată suprafața	47 mm	48 mm
Plită pe gaz	30 mm	38 mm
Plită electrică	27 mm	30 mm



Spațiu pentru racordul aparatului 320 x 115

Dimensiuni în mm