



**Register** your  
new device on  
MyBosch now and  
get free benefits:  
[bosch-home.com/  
welcome](https://bosch-home.com/welcome)



# Cuptor încorporabil

**HBG7321.1**

[ro] Manual de utilizare și instrucțiuni de instalare

**Pentru informații suplimentare, vă rugăm să consultați Ghidul utilizatorului digital.**



## Cuprins

### MANUAL DE UTILIZARE

1	Siguranța .....	2
2	Prevenirea pagubelor materiale .....	4
3	Protecția mediului și economisirea .....	5
4	Cunoașterea .....	6
5	Modurile de funcționare.....	7
6	Accesorii.....	9
7	Înainte de prima utilizare .....	10
8	Utilizarea de bază.....	11
9	Încălzirea rapidă.....	12
10	Funcții de timp .....	12
11	Preparatele .....	14
12	Favorite.....	15
13	Sistemul de siguranță împotriva accesului copiilor.....	15
14	Setările de bază.....	16
15	Home Connect .....	17
16	Curățare și îngrijire .....	19
17	Program de curățare .....	21
18	Uscarea.....	22
19	Ușa aparatului .....	22
20	Suporturile pentru tăvi.....	26
21	Remediați defecțiunile .....	26
22	Evacuarea ca deșeu.....	28
23	Serviciul clienți.....	28
24	Informații despre software-ul gratuit și Open Source.....	29
25	Declarație de conformitate .....	29
26	Procedați astfel .....	29
27	INSTRUCȚIUNI DE MONTARE .....	35
27.1	Indicații generale privind montarea .....	35

## 1 Siguranța

Respectați următoarele instrucțiuni de siguranță.

### 1.1 Instrucțiuni generale

- Citiți cu atenție acest manual.
- Păstrați instrucțiunile, precum și informațiile producătorului în vederea utilizării ulterioare sau înmânării acestora următorului proprietar.
- Nu este permisă punerea în funcțiune a aparatului dacă acesta a fost deteriorat în timpul transportului.

### 1.2 Utilizarea conform destinației

Acest aparat este destinat numai utilizării integrat în mobilierul de bucătărie. Respectați instrucțiunile speciale de montaj.

Racordarea fără ștecher a aparatelor poate fi efectuată numai de către personal de specialitate autorizat. În cazul avariilor rezultate în urma unei conectări eronate, dreptul de garanție este anulat.

Utilizați acest aparat numai:

- pentru prepararea de alimente și băuturi.
- în locuința proprie și în încăperi închise din mediul casnic.
- până la o înălțime de 4000 m deasupra nivelului mării.

### 1.3 Limitare a cercului de utilizatori

Acest aparat poate fi folosit de copii cu vârsta de peste 8 ani și de persoane cu capacități fizice, senzoriale sau mintale reduse sau fără experiență și/sau cunoștințe numai dacă sunt supravegheați sau au fost instruiți referitor la utilizarea în siguranță a aparatului și au înțeles pericolele care rezultă din aceasta.

Copiii nu trebuie lăsați să se joace cu aparatul.

Curățarea și întreținerea realizată de către utilizator nu trebuie făcută de copii, în afară de cazul în care ei au vârsta de 15 ani și mai mari și sunt supravegheați.

Copiii mai mici de 8 ani trebuie ținuti la distanță de aparat și de cablul de alimentare electrică al acestuia.

#### 1.4 Utilizarea în siguranță

Introduceți întotdeauna accesoriul în locul corespunzător din interiorul cuptorului.

→ "Accesorii", Pagina 9

#### **⚠ AVERTISMENT – Pericol de incendiu!**

Obiectele inflamabile depozitate în interiorul cuptorului se pot aprinde.

- ▶ Nu depozitați niciodată obiecte inflamabile în interiorul cuptorului.
  - ▶ Dacă iese fum, opriți aparatul sau scoateți ștecherul din priză și lăsați ușa aparatului închisă pentru a stinge eventualele flăcări.
- Resturile libere de alimente, grăsimea și zeama de friptură se pot aprinde.

- ▶ Înainte de funcționare, îndepărtați murdăriile grosiere din interiorul cuptorului și de pe accesoriile.

La deschiderea ușii aparatului se creează curenți de aer. Hârtia de copt se poate atinge de elementele de încălzire și se poate aprinde.

- ▶ La preîncălzire și în timpul preparării, nu așezați niciodată hârtie de copt peste accesoriile fără ca aceasta să fie fixată.
- ▶ Hârtia de copt trebuie tăiată întotdeauna la dimensiunea corespunzătoare și așezată într-un vas sau într-o formă de copt.

#### **⚠ AVERTISMENT – Pericol de arsuri!**

În timpul utilizării, aparatul și piesele care pot fi atinse se înfierbântă.

- ▶ Se recomandă precauție, pentru se a evita atingerea elementelor de încălzire.
- ▶ Copiii cu vârsta de sub 8 ani trebuie să fie ținuti la distanță.

Accesoriile sau vesela vor deveni foarte fierbinți.

- ▶ Scoateți întotdeauna accesoriile sau vasele fierbinți cu ajutorul unei mănuși de bucătărie.

Vaporii de alcool din interiorul fierbinte al cuptorului se pot aprinde. Ușa aparatului poate exploda. Se pot degaja vapori fierbinți și flăcări explozive.

- ▶ Turnați peste alimente numai cantități mici de băuturi cu conținut ridicat de alcool.
- ▶ Nu încălziți băuturi spirtoase ( $\geq 15\%$  vol.) în stare nediluată (de exemplu, pentru a le turna lână sau peste alimente).
- ▶ Deschideți cu atenție ușa aparatului.

#### **⚠ AVERTISMENT – Pericol de opărire!**

În timpul utilizării, părțile accesibile devin fierbinți.

- ▶ Nu atingeți niciodată suprafețele fierbinți.
- ▶ Țineți copiii la distanță.

La deschiderea ușii aparatului poate ieși abur fierbinte. În funcție de temperatură, aburii pot fi uneori greu de observat.

- ▶ Deschideți cu atenție ușa aparatului.
- ▶ Țineți copiii la distanță.

Apa din interiorul fierbinte al cuptorului poate duce la formarea de aburi fierbinți.

- ▶ Nu turnați niciodată apă în interiorul cuptorului fierbinte.

#### **⚠ AVERTISMENT – Pericol de rănire!**

În cazul în care este zgâriat, geamul ușii aparatului se poate crăpa.

- ▶ Nu utilizați detergenți puternici și abrazivi sau raclete metalice ascuțite pentru a curăța geamul ușii cuptorului, în caz contrar, suprafața se poate zgâria.

Aparatul și piesele accesibile ale acestuia pot avea muchii ascuțite.

- ▶ Acționați cu atenție atunci când le manevrați și le curățați.
- ▶ Purtați mănuși de protecție dacă este posibil.

Balamalele ușii aparatului se mișcă la deschiderea și închiderea ușii și vă puteți prinde mâna.

- ▶ Nu introduceți mâinile în zona balamalelor. Componentele din interiorul ușii aparatului pot avea muchii ascuțite.
- ▶ Purtați mănuși de protecție.

### **⚠️ AVERTISMENT – Pericol de electrocutare!**

Reparațiile executate incorect sunt periculoase.

- ▶ Numai personalul de specialitate are permisiunea de a efectua lucrări de reparații la nivelul aparatului.
  - ▶ La reparația aparatului trebuie utilizate numai piese de schimb originale.
  - ▶ Dacă se deteriorează cablul de alimentare al acestui aparat, acesta trebuie înlocuit de către o persoană calificată și instruită.
- O izolație deteriorată a cablului de alimentare electrică este periculoasă.
- ▶ Cablul de alimentare electrică nu trebuie să intre niciodată în contact cu surse de căldură sau cu componentele fierbinți ale aparatului.
  - ▶ Cablul de alimentare electrică nu trebuie să intre niciodată în contact cu vârfuri sau muchii ascuțite.
  - ▶ Nu este permisă îndoirea, strangularea sau modificarea cablului de alimentare electrică.

Pătrunderea umidității în interiorul aparatului poate provoca electrocutarea.

- ▶ Nu utilizați pentru curățarea aparatului aparate de curățat cu jet sub presiune sau cu jet de abur.

Un aparat deteriorat sau un cablu de alimentare de la rețea deteriorat este periculos.

- ▶ Nu utilizați niciodată un aparat deteriorat.
- ▶ Nu trageți niciodată de cablul de alimentare electrică pentru a deconecta aparatul de la rețeaua de alimentare electrică. Scoateți în-

totdeauna din priză ștecherul cablului de alimentare electrică.

- ▶ Dacă aparatul sau cablul de alimentare electrică este deteriorat, scoateți imediat ștecherul din priză sau decuplați siguranța din cutia cu siguranțe.
- ▶ Contactați unitatea de service abilitată.  
→ Pagina 28

### **⚠️ AVERTISMENT – Pericol de asfixiere!**

Copiii se pot înfășura în ambalaj sau și-l pot trage pe cap, asfixiindu-se.

- ▶ Nu lăsați copii în apropierea ambalajului.
- ▶ Nu lăsați copii să se joace cu materialul de ambalaj.

Copii pot aspira sau înghiți piesele mici și se pot asfixia.

- ▶ Nu lăsați copii în apropierea pieselor mici.
- ▶ Nu lăsați copii să se joace cu piesele mici.

## **1.5 Lampa cu halogen**

### **⚠️ AVERTISMENT – Pericol de arsuri!**

Lămpile din interiorul cuptorului se înfierbântă puternic. Chiar și după un anumit timp de la deconectare, există încă pericolul de arsuri.

- ▶ Nu atingeți geamul de protecție.
- ▶ La curățare, evitați contactul cu pielea.

### **⚠️ AVERTISMENT – Pericol de electrocutare!**

La schimbarea lămpii, contactele de la duliile lămpilor se află sub tensiune.

- ▶ Înainte de a schimba lampa, asigurați-vă că aparatul este oprit, pentru a evita posibilitatea de electrocutare.
- ▶ De asemenea, scoateți ștecherul din priză sau întrerupeți siguranța de la tabloul de siguranțe.

---

## **2 Prevenirea pagubelor materiale**

### **2.1 Generalități**

#### **ATENȚIE!**

Vaporii de alcool din interiorul fierbinte al cuptorului se pot aprinde și pot provoca deteriorări permanente ale aparatului. În cazul unei deflagrații, ușa aparatului poate exploda și, eventual, ar putea cădea. Geamurilor ușii se pot crăpa și sparge. Din cauza formării de subpresiune, interiorul aparatului se poate deforma.

- ▶ Nu încălziți băuturi spirtoase ( $\geq 15\%$  vol.) în stare nediluată (de exemplu, pentru a le turna lână sau peste alimente).

Apa de pe baza interioară a cuptorului produce deteriorări ale emailului în timpul funcționării aparatului la temperaturi de peste  $120\text{ }^{\circ}\text{C}$ .

- ▶ Nu porniți modul de funcționare dacă există apă pe baza interioară a cuptorului.
- ▶ Ștergeți apa de pe baza interioară a cuptorului înainte de a porni modul de funcționare.

La temperaturi de peste  $50\text{ }^{\circ}\text{C}$ , obiectele de pe baza aparatului determină producerea acumulărilor de căldură. Duratele de coacere și de prăjire nu mai sunt valabile, iar emailul se deteriorează.

- ▶ Nu așezați pe baza din interiorul aparatului accesorii, hârtie de copt sau folii.
- ▶ Așezați vase pe baza interioară a cuptorului numai dacă este atinsă o temperatură de sub  $50\text{ }^{\circ}\text{C}$ .

Dacă în interiorul aparatului fierbinte există apă, se formează aburi. Din cauza variației de temperatură se pot produce deteriorări.

- ▶ Nu turnați niciodată apă în interiorul cuptorului fierbinte.
- ▶ Nu așezați vase umplute cu apă pe baza din interiorul aparatului.

Umiditatea prelungită din interiorul aparatului determină apariția coroziunii.

- ▶ După utilizare, lăsați interiorul cuptorului să se usuce. Pentru aceasta, deschideți complet ușa cuptorului sau utilizați funcția de uscare.
- ▶ Nu păstrați pe termen lung alimente umede în interiorul cuptorului închis.
- ▶ Nu depozitați preparate în interiorul cuptorului.
- ▶ Nu fixați obiecte între aparat și ușa acestuia.

Sucul de fructe care picură de pe tavă lasă pete care nu mai pot fi înlăturate.

- ▶ În cazul prăjiturilor cu foarte mult suc de fructe, nu garnisiți tava prea mult.
- ▶ Dacă este posibil, utilizați tava universală adâncă.

Aplicarea de produse de curățare pentru cuptoare în interiorul cald al cuptorului provoacă deteriorarea stratului de email.

- ▶ Nu folosiți niciodată produse de curățare pentru cuptoare atunci când cuptorul este cald.
- ▶ Înainte de următoarea utilizare îndepărtați complet resturile din interiorul cuptorului și de pe ușă.

Dacă garnitura este foarte murdară, ușa aparatului nu se mai închide corect în timpul funcționării. Părțile frontale ale mobilierului adiacent pot suferi deteriorări.

- ▶ Mențineți garnitura întotdeauna curată.
- ▶ Nu utilizați niciodată aparatul cu o garnitură de etanșare deteriorată sau fără garnitură de etanșare.

În cazul utilizării ușii cuptorului pe post de suprafață de așezare sau de depozitare, aceasta poate suferi deteriorări.

- ▶ Nu vă urcați, nu vă așezați, nu agățați și nu sprijiniți obiecte pe ușa aparatului.
  - ▶ Nu așezați veselă sau accesorii pe ușa aparatului.
- În funcție de tipul de aparat, accesoriile pot zgâria geamul ușii în momentul închiderii ușii aparatului.
- ▶ Introduceți întotdeauna accesoriile până la opritor în interiorul aparatului.

Prin acoperirea cu folie de aluminiu a geamului ușii pot rezulta decolorări permanente acestuia.

- ▶ Folia din aluminiu din interiorul cuptorului nu trebuie să intre în contact cu geamul ușii.

## 3 Protecția mediului și economisirea

### 3.1 Predarea la deșeurile a ambalajului

Ambalajele sunt ecologice și reciclabile.

- ▶ Eliminați componentele separat, în funcție de tipul acestora.

### 3.2 Economisirea de energie

Dacă respectați aceste instrucțiuni, aparatul dumneavoastră va consuma mai puțină energie electrică.

Preîncălziți aparatul numai dacă acest lucru este prevăzut în rețetă sau în cadrul recomandărilor de reglare.

→ "Procedați astfel", Pagina 29

- Dacă optați să nu preîncălziți aparatul, realizați o economie energetică de 20%.

Utilizați forme de copt de culoare închisă, vopsite în negru sau emailate.

- Formele de copt absorb foarte bine căldura.

Deschideți ușa aparatului cât mai rar posibil în timpul funcționării acestuia.

- Astfel, temperatura din interiorul cuptorului este menținută constantă, iar aparatul nu trebuie să se reîncălzească.

În cazul unui număr mai mare de alimente, acestea pot fi coapte succesiv sau în paralel.

- După primul proces de preparare, interiorul cuptorului este încălzit. Astfel, se reduce timpul de preparare pentru următoarea prăjitură.

În cazul unor durate de preparare mai lungi, puteți deconecta aparatul cu 10 minute înainte de expirarea duratei de preparare.

- Căldura reziduală poate fi utilizată pentru finalizarea preparării.

Scoateți accesoriile neutilizate din interiorul cuptorului.

- Accesoriile care nu sunt necesare nu trebuie încălzite.

Alimentele congelate trebuie decongelate înainte de preparare.

- Astfel, se economisește energia necesară pentru decongelarea alimentelor.

Deconectați display-ul din cadrul setărilor de bază.

→ "Setările de bază", Pagina 16

- Când indicatorul de pe display este deconectat, se economisește energie electrică.

#### Notă:

Aparatul necesită:

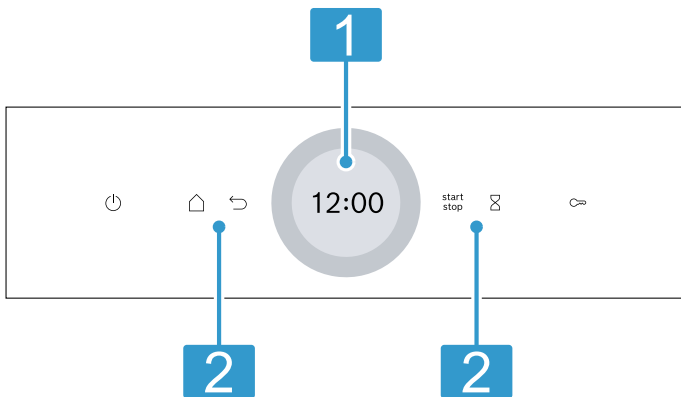
- max. 2 W în modul de standby conectat la rețea
- max. 0,5 W în modul de standby neconectat la rețea, cu display-ul dezactivat

## 4 Cunoașterea

### 4.1 Panoul de comandă

Prin intermediul elementului de operare setați toate funcțiile aparatului dvs și primiți informații cu privire la stadiul de operare.

În funcție de tipul aparatului unele detalii pot fi diferite de cele prezentate în imagine, de ex. culoarea și forma.



#### 1 Display cu inel de reglare

Prin intermediul inelului digital de reglare al display-ului puteți regla aparatul. Pe display puteți vedea valorile curente de setare, posibilitățile de selectare sau textele cu instrucțiuni.  
→ "Display-ul", Pagina 6

#### 2 Taste

Cu ajutorul tastelor puteți seta direct diferite funcții.  
→ "Taste", Pagina 6

### 4.2 Taste

Cu ajutorul tastelor, selectați în mod direct diferite funcții.

Tastă	Funcție
	Conectați sau deconectați aparatul. → "Utilizarea de bază", Pagina 11
	Deschideți meniul modurilor de funcționare. → "Modurile de funcționare", Pagina 7
	Resetați o setare.
	Porniți sau întrerupeți modul de funcționare. → "Utilizarea de bază", Pagina 11
	Selectați ceasul cu alarmă. → "Setarea ceasului cu alarmă", Pagina 13
	Menținere apăsată timp de aproximativ 4 secunde: Activați sistemul de siguranță împotriva accesului copiilor. → "Sistemul de siguranță împotriva accesului copiilor", Pagina 15

### 4.3 Display-ul

Display-ul este divizat în diverse domenii.

#### Inelul digital de reglare

Cu ajutorul inelului digital de reglare exterior puteți modifica valorile de setare care sunt afișate pe display. Atunci când este atinsă valoarea minimă sau valoarea maximă, această valoare rămâne afișată pe display. Dacă este necesar, resetați valoarea cu ajutorul inelului de reglare.

#### Indicatorul de stare

În partea superioară a display-ului sunt afișate informații privind starea.

Simbol	Semnificație
	Ceasul cu alarmă este activat. → "Setarea ceasului cu alarmă", Pagina 13
	Sistemul de siguranță împotriva accesului copiilor este activat. → "Sistemul de siguranță împotriva accesului copiilor", Pagina 15
	Intensitatea semnalului WLAN pentru Home Connect. Cu cât mai multe linii ale simbolului sunt completate, cu atât mai puternic este semnalul. Dacă simbolul este barat , înseamnă că nu există semnal WLAN. Dacă este prezent semnul "x" lângă simbol , înseamnă că nu există conexiune la serverul Home Connect. → "Home Connect", Pagina 17
	Pornirea de la distanță cu Home Connect este activată. → "Home Connect", Pagina 17
	Diagnoza de la distanță cu Home Connect pentru efectuarea întreținerii este activată. → "Home Connect", Pagina 17

#### Domeniul de setări

În centrul display-ului se află domeniul de setări. În domeniul de setări puteți vedea posibilitățile actuale de selectare și setările care pot fi efectuate. Meniul și celelalte posibilități de setare sunt dispuse orizontal. Listele de selectare a funcțiilor sunt dispuse vertical. Pentru a derula domeniul de setări, glisați cu degetul pe display. Pentru a alege o funcție, apăsați pe funcția respectivă pe display.  
→ "Setarea modului de funcționare", Pagina 11

#### Simboluri posibile în domeniul de reglare

Simbol	Semnificație
	Confirmați valoarea de setare.
	Resetați valoarea de setare.
	Modificați valoarea de setare în timp ce aparatul este în funcțiune.

**Notă:** Un marcaj albastru "new" sau un punct albastru în cadrul unei funcții indică faptul că din aplicația Home Connect a fost descărcată o nouă funcție, o nouă favorită sau o actualizare în aparat.

## 4.4 Interiorul cuptorului

Diversele funcții ale cuptorului facilitează folosirea utilizarea aparatului dumneavoastră.

### Suporturile pentru tăvi

Pe suporturile pentru tăvi din interiorul cuptorului puteți așeza accesorii, pe diferite niveluri.

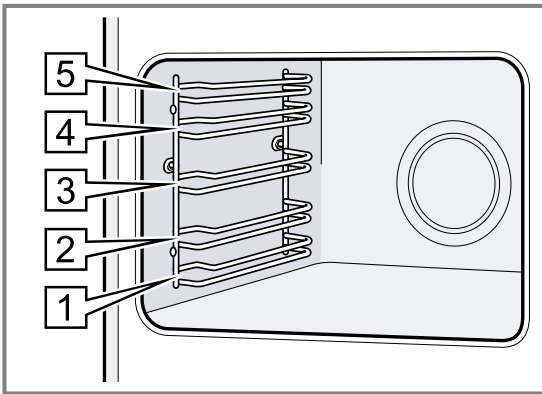
→ "Accesorii", Pagina 9

Aparatul dumneavoastră este prevăzut cu 5 niveluri.

Nivelurile se numără de jos în sus.

Suporturile pentru tăvi pot fi decroșate, de exemplu, în vederea curățării.

→ "Suporturile pentru tăvi", Pagina 26



### Suprafețe cu autocurățare

Peretele posterior din interiorul cuptorului are o funcție de autocurățare. Suprafețele dotate cu funcția de autocurățare sunt acoperite cu un strat ceramic poros, mat și au o suprafață rugoasă. În timp ce aparatul este în

funcțiune, pe suprafețele cu funcție de autocurățare se depun stropi de grăsime rezultați în urma proceselor de prăjire sau de preparare pe grill.

Dacă suprafețele cu funcție de autocurățare nu se mai curăță corespunzător în timpul funcționării, încălziți interiorul cuptorului la o temperatură corespunzătoare.

→ "Curățarea suprafețelor cu sistem de autocurățare din interiorul cuptorului", Pagina 21

### Sistemul de iluminare

Interiorul cuptorului este iluminat de una sau mai multe lămpi.

Când deschideți ușa aparatului, sistemul de iluminare din interiorul cuptorului se activează. În cazul în care ușa aparatului rămâne deschisă timp de peste aproximativ 18 minute, sistemul de iluminare se dezactivează din nou.

La începerea procesului de preparare, sistemul de iluminare se activează în cazul majorității modurilor de funcționare. Atunci când procesul de preparare s-a finalizat, sistemul de iluminare se dezactivează.

### Suflanta de răcire

Suflanta de răcire se conectează și se deconectează în funcție de temperatura aparatului. Aerul cald este degajat pe deasupra ușii.

#### ATENȚIE!

Acoperirea fanțelor de ventilare determină supraîncălzirea aparatului.

► Nu acoperiți fanțele de ventilare.

Pentru o răcire mai rapidă a aparatului, suflanta de răcire continuă să funcționeze pentru un anumit interval de timp după oprirea acestuia.

### Ușa aparatului

Dacă deschideți ușa aparatului în timpul funcționării, regimul de funcționare se întrerupe. Dacă închideți ușa aparatului, procesul de funcționare continuă automat.

## 5 Modurile de funcționare

Aici puteți vizualiza o prezentare generală a modurilor de funcționare și a funcțiilor principale ale aparatului dumneavoastră.

Pentru a deschide meniul, apăsați pe .

Mod de funcționare	Utilizare
Modurile de încălzire	Pentru prepararea optimă a alimentelor dumneavoastră, selectați modurile de încălzire concepute special pentru acestea. → "Modurile de încălzire", Pagina 8 → "Utilizarea de bază", Pagina 11
Favorite	Utilizați setările proprii salvate. → "Favorite", Pagina 15
Preparatele	Utilizați setările programate recomandate pentru diferitele tipuri de alimente. → "Preparatele", Pagina 14

Mod de funcționare	Utilizare
Curățare	Selectați funcția de curățare a interiorului cuptorului. → "Program de curățare", Pagina 21 → "Uscarea", Pagina 22
Setări de bază	Adaptați setările de bază. → "Setările de bază", Pagina 16

### Home Connect

Cu Home Connect puteți conecta cuptorul la un dispozitiv mobil pentru a-l comanda de la distanță și puteți utiliza gama completă de funcții a acestuia.












În funcție de tipul de aparat, cu aplicația Home Connect sunt disponibile funcții suplimentare sau extinse pentru aparatul dumneavoastră. Informații în această privință găsiți în cadrul aplicației.

→ "Home Connect", Pagina 17

## 5.1 Modurile de încălzire

Pentru a putea identifica întotdeauna modul de încălzire optim pentru preparatele dumneavoastră, vă explicăm diferențele și domeniile de utilizare. Simbolurile aferente fiecărui mod de încălzire facilitează recunoașterea acestora.

Când selectați un mod de încălzire, aparatul propune o anumită temperatură sau treaptă. Puteți prelua valorile sau la puteți modifica în domeniul respectiv. La setări ale temperaturii de peste 275 °C și cu treapta a 3-a de putere a grill-ului activată, aparatul reduce temperatura la aproximativ 275 °C și activează treapta 1 de putere a grill-ului după 40 de minute.

Simbol	Mod de încălzire	Interval de temperatură	Utilizarea și modul de funcționare
	Convecție de aer fierbinte 3D	30 – 275 °C	Coaceți sau prăjiți pe unul sau mai multe niveluri. Ventilatorul distribuie uniform în interiorul cuptorului căldura emisă de rezistența circulară din panoul posterior.
	Încălzire în partea superioară/inferioară	30 – 300 °C	Coaceți sau prăjiți în mod tradițional, pe un nivel. Modul de încălzire este adecvat în special pentru prăjiturile cu umpluturi zemoase. Căldura este distribuită atât din partea superioară, cât și din partea inferioară.
	Convecție delicată de aer fierbinte	125 – 250 °C	Preparați delicat alimentele selectate, pe un nivel, fără preîncălzire. Ventilatorul distribuie uniform în interiorul cuptorului căldura emisă de rezistența circulară din panoul posterior. În anumite faze, alimentele sunt preparate cu căldură reziduală. În timpul preparării, mențineți închisă ușa aparatului. Acest mod de încălzire este utilizat pentru determinarea consumului de energie în modul de circulare a aerului și a clasei de eficiență energetică.
	Air Fry	30 – 300 °C	Prăjire pe un nivel, cu o cantitate mică de grăsime. Adecvat în special pentru alimentele care sunt de obicei prăjite în baie de ulei, de exemplu, cartofi prăjiți.
	Încălzire delicată în partea superioară/inferioară	150 – 250 °C	Preparați delicat alimentele selectate. Căldura este distribuită din partea superioară spre cea inferioară. Acest mod de încălzire este utilizat pentru determinarea consumului de energie în modul convențional.
	Grill cu convecție de aer	30 – 300 °C	Prăjiți carne de pasăre, pește întreg sau bucăți mari de carne. Rezistența grill-ului și ventilatorul se conectează și se deconectează în mod alternativ. Ventilatorul asigură recircularea aerului fierbinte în jurul preparatului.
	Grill, suprafață mare	Trepte pentru grill: 1 = scăzută 2 = medie 3 = puternică	Preparați pe alimente plate, precum fripturi, cârnăciori, sau felii de pâine. Gratinați alimente. Este încălzită întreaga suprafață de sub rezistența grill-ului.
	Grill, suprafață mică	Trepte pentru grill: 1 = scăzută 2 = medie 3 = puternică	Preparați pe grill cantități mici de alimente, precum friptură, cârnăciori sau felii de pâine. Gratinați cantități mici de alimente. Suprafața centrală de sub rezistența grill-ului se înfierbântă.
	Treaptă pentru pizza	30 – 275 °C	Preparați pizza sau alimente care necesită o cantitate mare de căldură din partea inferioară. Încălzirea este realizată atât de rezistența din partea inferioară, cât și de rezistența circulară din peretele posterior.
	Decongelarea	30 – 60 °C	Decongelați delicat alimentele congelate.
	Încălzire în partea inferioară	30 – 250 °C	Coaceți suplimentar alimentele sau preparați-le în baie de apă. Căldura este distribuită din partea inferioară.



## 5.2 Temperatură

În timpul încălzirii  $\llcorner$  pe display sunt afișate alăturat, în cazul majorității tipurilor de încălzire, temperatura actuală din interiorul cuptorului începând de la aproximativ 30 °C și temperatura setată, de exemplu, 120 | 210 °C.

Atunci când preîncălziți, momentul optim pentru introducerea preparatului este atins imediat ce temperatura afișată din interiorul cuptorului și temperatura setată sunt egale.

**Notă:** Temperatura afișată poate să difere puțin față de temperatura efectivă din interiorul cuptorului ca urmare a inerției termice.

### Indicatorul de căldură reziduală

Când aparatul este deconectat, o linie roșie din jurul inelului de operare indică căldura reziduală din interiorul cuptorului. Cu cât temperatura scade mai mult, cu atât mai luminozitatea inelului scade mai mult. Începând de la aproximativ 60 °C, inelul se stinge complet.

## 6 Accesorii

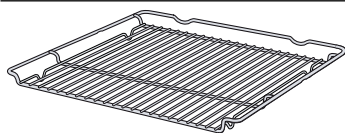
Utilizați accesorii originale. Acestea sunt adaptate pentru aparatul dumneavoastră.

**Notă:** În cazul în care accesoriiile se încing, acestea se pot deforma. Această deformare nu influențează funcționarea. După răcirea accesoriilor, deformarea dispare.

În funcție de tipul aparatului, în pachetul de livrare există accesorii livrate împreună cu acesta.

### Accesorii

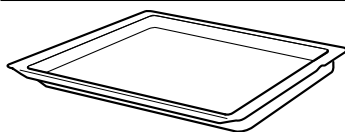
Grătarul



### Utilizare

- Forme de prăjituri
- Forme de sufleu
- Veselă
- Carne, de exemplu, fripturi sau bucăți de carne pentru prepararea pe grill
- Preparate congelate

Tigaia universală



- Prăjituri însirocate
- Produse de brutărie și patiserie
- Pâine
- Fripturi de dimensiuni mari
- Preparate congelate
- Colectați lichidele scurse, de exemplu, grăsimea scursă în timpul preparării pe grătar.

### 6.1 Funcția de fixare

Funcția de fixare împiedică răsturnarea accesoriului la tragerea afară a acestuia.

Puteți trage accesoriul afară aproximativ până la jumătate, până când se fixează. Protecția împotriva răsturnării funcționează numai dacă accesoriul este introdus corect în interiorul cuptorului.

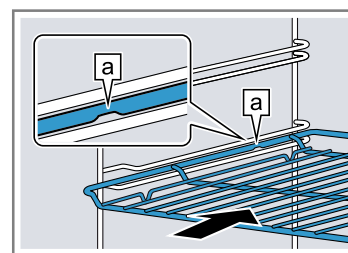
### 6.2 Introducerea accesoriului în interiorul cuptorului

Introduceți întotdeauna accesoriul în locul corespunzător din interiorul cuptorului. Numai în felul acesta accesoriul poate fi tras afară până la jumătate, fără să se răstoarne.

1. Rotiți accesoriul astfel încât canelura **a** să se afle în spate și să fie orientată în jos.
2. Introduceți accesoriul între cele două tije de ghidare ale unui nivel de introducere.

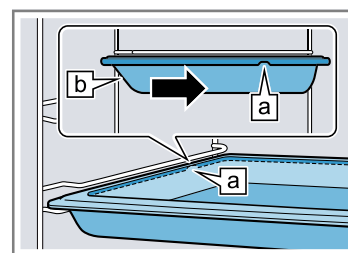
Grătar

Introduceți grătarul cu partea deschisă orientată spre ușa aparatului și cu curbura  $\smile$  orientată în jos.



Tavă de exemplu, tava universală sau tava de copt

Introduceți tava cu partea teșită **b** orientată spre ușa aparatului.



3. Împingeți complet accesoriul, astfel încât acesta să nu atingă ușa cuptorului.

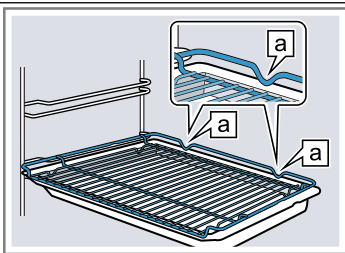
**Notă:** Scoateți din interiorul cuptorului accesoriile de care nu aveți nevoie în timpul funcționării.

### Combinarea accesoriilor

Pentru a colecta lichidele care se scurg, puteți combina grătarul cu tigaia universală.

1. Așezați grătarul pe tigaia universală astfel încât ambele distanțiere [a] să fie situate pe marginea tigăii universale.
2. Introduceți tigaia universală între cele două tije de ghidare ale unui nivel de introducere. Grătarul se află deasupra tije de ghidare superioare.

Grătar pe tigaia universală



## 7 Înainte de prima utilizare

Efectuați setările necesare pentru prima punere în funcțiune. Curățați aparatul și accesoriile.

### 7.1 Efectuarea primei puneri în funcțiune

După conectarea la rețeaua de alimentare cu energie electrică, trebuie să efectuați setările pentru prima punere în funcțiune a aparatului. Afișarea setărilor pe display poate dura câteva minute.

1. Porniți aparatul cu .
- ✓ Apare prima setare.
2. Dacă este necesar să modificați setarea, apăsați pe o valoare din listă sau modificați valoarea cu ajutorul inelului de reglare.  
Setări posibile:
  - Limbă
  - Home Connect → "Home Connect", Pagina 17
  - Oră  
→ "Setarea orei", Pagina 17
3. Apăsați pe ✓ și modificați următoarea setare.
4. Parcurgeți setările și, dacă este necesar, modificați-le.
  - ✓ După efectuarea ultimei setări, pe display apare confirmarea încheierii primei puneri în funcțiune.
5. Pentru ca aparatul să efectueze autotestarea înainte de primul proces de încălzire, deschideți și închideți o dată ușa aparatului.

### 6.3 Alte accesorii

Puteți achiziționa alte accesorii de la unitățile de servicii abilitate, din comerțul de specialitate sau de pe internet.

O ofertă cuprinzătoare pentru aparatul dumneavoastră puteți găsi pe internet sau în broșurile noastre: [www.bosch-home.com](http://www.bosch-home.com)

Accesoriile sunt concepute special pentru aparat. La achiziționare, precizați întotdeauna numărul de identificare exact al aparatului dumneavoastră (Nr. E). Pentru a afla care accesorii sunt corespunzătoare pentru aparatul dumneavoastră, accesați magazinul online sau adresați-vă reprezentanței locale.

### 7.2 Curățarea aparatului înainte de prima utilizare

Înainte de a prepara pentru prima dată alimente cu ajutorul aparatului, curățați interiorul acestuia și accesoriile.

1. Scoateți din interiorul cuptorului documentele cu informațiile despre produs și accesoriile. Îndepărtați resturile de ambalaj, precum bulele de polistiren și benzile adezive din interiorul și de la exteriorul aparatului.
2. Ștergeți cu o lavetă moale și umedă suprafețele lucioase din interiorul cuptorului.
3. Porniți aparatul cu .
4. Efectuați următoarele setări:


Mod de încălzire	Convecție de aer fierbinte 3D
Temperatură	maximă
Durată de preparare	1 oră

→ "Utilizarea de bază", Pagina 11

5. Porniți procesul de funcționare.
  - Aerisiți bucătăria pe întreaga perioadă de încălzire a aparatului.
  - ✓ Când durata de preparare expiră, este emis un semnal sonor. Pe display apare o indicație privind faptul că procesul de funcționare s-a finalizat.
6. Deconectați aparatul cu .
7. După răcirea aparatului, curățați suprafețele lucioase din interiorul cuptorului cu o soluție de apă cu detergent de vase și cu o lavetă.
8. Curățați temeinic accesoriile cu soluție de apă cu detergent de vase și cu o lavetă sau cu o perie moale.


## 8 Utilizarea de bază

### 8.1 Conectarea aparatului

- ▶ Porniți aparatul cu .
- ✓ Pe display apare meniul.

### 8.2 Deconectarea aparatului

Dacă nu utilizați aparatul, deconectați-l. Dacă nu utilizați aparatul un timp mai îndelungat, aparatul se deconectează automat.

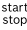
- ▶ Deconectați aparatul cu .
- ✓ Aparatul se deconectează. Funcțiile aflate în derulare sunt întrerupte.
- ✓ Pe display se va afișa ora curentă sau indicatorul de căldură reziduală.

### 8.3 Pornirea modului de funcționare

Trebuie să porniți fiecare proces de funcționare.

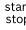
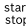
#### ATENȚIE!

Apa de pe baza interioară a cuptorului produce deteriorări ale emailului în timpul funcționării aparatului la temperaturi de peste 120 °C.

- ▶ Nu porniți modul de funcționare dacă există apă pe baza interioară a cuptorului.
- ▶ Ștergeți apa de pe baza interioară a cuptorului înainte de a porni modul de funcționare.
- ▶ Porniți modul de funcționare cu .
- ✓ Pe display sunt prezentate setările.

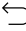

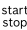
### 8.4 Întreruperea procesului de funcționare

Puteți întrerupe procesul de funcționare, iar apoi îl puteți continua.


1. Pentru a întrerupe procesul de funcționare, apăsați pe .
2. Pentru a continua procesul de funcționare, apăsați din nou pe .

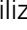
### 8.5 Setarea modului de funcționare

După conectarea aparatului, pe display apare meniul.

1. Pentru a derula prin diversele posibilități de selecție, glisați cu degetul pe display.
  - Pentru a derula meniul și posibilitățile suplimentare de setare, glisați cu degetul spre dreapta sau spre stânga.
  - Pentru a derula listele de selecție, glisați cu degetul în jos sau în sus.
2. Pentru a alege o funcție, apăsați pe funcția respectivă pe display.
  - ✓ În funcție de funcție, pot fi selectate valorile de setare posibile sau alte opțiuni.
3. Dacă este necesar să reveniți la o setare, apăsați pe .
4. Pentru a modifica valorile de setare, utilizați inelul digital de reglare:
  - Glisați în sens orar sau în sens antiorar peste inelul de reglare, după cum este necesar.
  - Sau apăsați inelul de reglare într-o anumită poziție.
5. Confirmați setarea cu .
6. Porniți modul de funcționare cu .


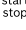

7. Când modul de funcționare este finalizat:

- Dacă este necesar, puteți efectua și alte setări și puteți porni din nou procesul de funcționare.
- Atunci când preparatul este gata, deconectați aparatul cu .

**Notă:** Setările pot fi salvate ca "Favorite"  și utilizate din nou.

→ "Favorite", Pagina 15

### 8.6 Setarea modului de încălzire și a temperaturii

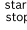
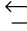
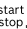
1. În cadrul meniului, apăsați pe "Modurile de încălzire".
2. Apăsați pe modul de încălzire dorit.
3. Apăsați pe temperatura în °C sau, în funcție de modul de încălzire, pe treapta de setare.
4. Setati temperatura cu ajutorul inelului de reglare.
5. Pentru a confirma temperatura setată, apăsați pe  de pe display.
  - Dacă este necesar, puteți efectua și alte setări:
    - → "Încălzirea rapidă", Pagina 12
    - → "Funcții de timp", Pagina 12
6. Porniți modul de funcționare cu .
- ✓ Aparatul începe să încâlzească.
- ✓ Pe display sunt afișate valorile de setare și timpul de desfășurare a modului de funcționare.
7. Când modul de funcționare este finalizat:
  - Dacă este necesar, puteți efectua și alte setări și puteți porni din nou procesul de funcționare.
  - Când preparatul este gata, deconectați aparatul cu .

**Notă:** Pentru a afla care este modul de încălzire ideal pentru preparatul dumneavoastră, consultați descrierea modurilor de încălzire.

→ "Modurile de încălzire", Pagina 8



### Modificarea modului de încălzire

Dacă modificați modul de încălzire, vor fi resetate și celelalte setări.

1. Apăsați pe .
2. Apăsați pe .
3. Apăsați pe modul de încălzire dorit.
4. Setati din nou modul de funcționare și porniți-l cu .

### Modificarea temperaturii

După pornirea procesului de funcționare, puteți modifica în orice moment temperatura.

1. Apăsați pe  de pe display.
2. Apăsați pe temperatură.
3. Modificați temperatura cu ajutorul inelului de reglare.
4. Pentru a confirma modificarea, apăsați pe  de pe display.
  - ✓ Modificarea va fi preluată.

## 8.7 Afișarea informațiilor

În cele mai multe cazuri, puteți accesa informații despre funcția activată la momentul respectiv. Unele indicații sunt afișate automat de aparat, de exemplu, pentru confirmare sau ca solicitare sau avertizare.

1. Apăsați pe ⓘ "Informații".
  - ✓ Informațiile sunt afișate pentru câteva secunde.
2. Pentru a derula textul indicației, glisați cu degetul pe display.
3. Dacă este necesar, părăsiți indicația cu ↵.

## 8.8 Utilizarea conform modului Sabat

Dacă doriți să utilizați aparatul conform modului sabat, utilizați funcțiile de timp și modificați setarea de bază pentru sistemul de iluminare.

**Notă:** Dacă deschideți ușa aparatului în timpul funcționării, aparatul nu mai încălzește. Dacă închideți ușa aparatului, aparatul continuă să încălzească. Pentru a utiliza aparatul conform modului sabat, deschideți ușa numai după finalizarea procesului de funcționare.

1. Comutați setarea de bază "Beleuchtung" (Sistem de iluminare) pe "Immer aus" (Dezactivat permanent).
  - "Setările de bază", Pagina 16

Astfel, sistemul de iluminare din interiorul cuptorului rămâne întotdeauna dezactivat în timpul funcționării și atunci când deschideți ușa aparatului.

2. Setati modul de funcționare dorit.
  - "Setarea modului de funcționare", Pagina 11
  - "Setarea modului de încălzire și a temperaturii", Pagina 11
3. Setati durata de preparare dorită în funcție de modul de funcționare.
  - "Setarea duratei de preparare", Pagina 13
  - "Funcții de timp", Pagina 12
4. Cu "Ora de finalizare" setati ora la care doriți să se încheie procesul de funcționare.
  - "Setarea orei de finalizare", Pagina 13
  - "Funcții de timp", Pagina 12
5. Introduceți preparatul în interiorul cuptorului înainte ca aparatul să înceapă să se încălzească.
6. Porniți modul de funcționare cu <sup>start</sup>stop.
  - ✓ Pe display este prezentată durata rămasă până la pornire. Aparatul se află în etapa de așteptare.
  - ✓ Când ora de pornire este atinsă, aparatul începe să încălzească, iar durata este cronometrată.
7. Când modul de funcționare este finalizat, scoateți preparatul din interiorul cuptorului. După aproximativ 15 până la 20 de minute, aparatul se deconectează complet automat.

**Notă:** Dacă este necesar, modificați din nou setarea de bază pentru sistemul de iluminare.

# 9 Încălzirea rapidă

Pentru a economisi timp, funcția de încălzire rapidă ⏏ poate scurta durata de încălzire la temperaturi setate la peste 100 °C.

La aceste moduri de încălzire este posibilă utilizarea funcției de încălzire rapidă:

- Convecție de aer fierbinte 3D 🌀
- Încălzire în partea superioară/inferioară 📏

## 9.1 Setarea încălzirii rapide

Pentru o preparare uniformă, introduceți preparatul în interiorul cuptorului numai după finalizarea funcției de încălzire rapidă.

**Notă:** Setati o durată numai atunci când procesul de încălzire rapidă s-a finalizat.

1. Setati un mod de încălzire adecvat și o temperatură începând de la 100 °C. Începând de la o temperatură setată de 200 °C, funcția de încălzire rapidă se activează automat.
2. Apăsați pe "Încălzirea rapidă".
  - ✓ Simbolul ⏏ se aprinde în roșu.
3. Porniți modul de funcționare cu <sup>start</sup>stop.
  - ✓ Începe procesul de încălzire rapidă.
  - ✓ Atunci când încălzirea rapidă s-a terminat, se emite un semnal sonor. Simbolul se modifică din nou în alb ⏏.
4. Introduceți preparatul în interiorul cuptorului.

### Înteruperea încălzirii rapide

1. Apăsați pe ^ de pe display.
2. Apăsați pe "Încălzirea rapidă".
  - ✓ Simbolul se modifică din nou în alb ⏏.

# 10 Funcții de timp

Pentru un mod de funcționare, puteți seta durata și ora de finalizare a modului de funcționare. Ceasul cu alarmă poate fi setat independent de modul de funcționare.

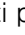


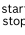
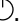
Funcția de timp	Utilizarea
Durată de preparare ⏲	Dacă setati o durată de preparare, după expirarea acesteia, aparatul încetează automat să mai încălzească.

Funcția de timp	Utilizarea
Finalizare ⏲	Pentru durata de preparare, puteți seta o oră de finalizare a modului de funcționare. Aparatul pornește automat, astfel încât modul de funcționare să se finalizeze la ora dorită.
Ceas cu alarmă ⌚	Puteți seta ceasul cu alarmă în mod independent față de modul de funcționare. Aceasta nu influențează aparatul.

## 10.1 Setarea duratei de preparare




Puteți seta o durată de funcționare de până la 24 de ore.

**Cerință:** Sunt setate un mod de funcționare și o temperatură sau o treaptă.

1. Apăsați pe  "Durată de preparare".
2. Pentru a seta durata, apăsați pe durata de timp corespunzătoare, de exemplu, pe indicatorul orelor "h" sau pe indicatorul minutelor "m".
  - ✓ Valoarea selectată este marcată cu albastru.
3. Setati durata cu ajutorul inelului de reglare. Dacă este necesar, resetati valoarea de setare cu .
4. Pentru a confirma durata setată, apăsați pe  de pe display.
5. Porniți modul de funcționare cu .
  - ✓ Aparatul începe să se încălzească, iar durata de preparare este cronometrată.
  - ✓ Când durata de preparare expiră, este emis un semnal sonor. Pe display apare o indicație privind faptul că procesul de funcționare s-a finalizat.
6. Când durata de preparare expiră:
  - Dacă este necesar, puteți efectua și alte setări și puteți porni din nou procesul de funcționare.
  - Atunci când preparatul este gata, deconectați aparatul cu .




### Modificarea duratei de preparare


Puteți modifica în orice moment durata de preparare.

1. Apăsați pe  de pe display.
2. Apăsați pe durată .
3. Modificați durata cu ajutorul inelului de reglare.
4. Pentru a confirma modificarea, apăsați pe  de pe display.
  - ✓ Modificarea va fi preluată.

### Anularea duratei de preparare

Puteți anula în orice moment durata de preparare.

1. Apăsați pe  de pe display.
2. Apăsați pe durată .
3. Resetați durata cu .
 

**Notă:** În cazul modurilor de funcționare care necesită întotdeauna setarea unei durate, aparatul resetează durata la valoarea setată anterior.
4. Pentru a confirma modificarea, apăsați pe  de pe display.
  - ✓ Modificarea va fi preluată.


## 10.2 Setarea orei de finalizare



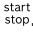

Ora de finalizare a procesului de preparare poate fi temporizată cu până la 24 de ore.

### Observații

- Pentru a obține un rezultat optim al preparării, ora nu mai trebuie să fie setată în cazul în care modul de funcționare este deja pornit.
- Pentru a preveni alterarea preparatelor, nu le lăsați prea mult timp în interiorul cuptorului.

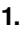

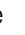
### Cerințe

- Sunt setate un mod de funcționare și o temperatură sau o treaptă.
  - Este reglată o durată de preparare.
1. Apăsați pe  "Ora de finalizare".

2. Pentru a seta ora, apăsați pe indicatorul orelor sau pe indicatorul minutelor.
  - ✓ Valoarea selectată este marcată cu albastru.
3. Modificați ora cu ajutorul inelului de reglare. Dacă este necesar, resetati valoarea de setare cu .
4. Pentru a confirma ora setată, apăsați pe  de pe display.
5. Porniți modul de funcționare cu .
  - ✓ Pe display este prezentată durata rămasă până la pornire. Aparatul se află în etapa de așteptare.
  - ✓ Când ora de pornire este atinsă, aparatul începe să încălzească, iar durata este cronometrată.
  - ✓ Când durata de preparare expiră, este emis un semnal sonor. Pe display apare o indicație privind faptul că procesul de funcționare s-a finalizat.
6. Când durata de preparare expiră:
  - Dacă este necesar, puteți efectua și alte setări și puteți porni din nou procesul de funcționare.
  - Când preparatul este gata, deconectați aparatul cu .

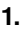


### Modificarea orei de finalizare

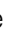
Pentru o preparare optimă, modificați ora de finalizare setată numai înainte de a porni modul de funcționare și cronometrarea duratei de preparare.

1. Apăsați pe  de pe display.
2. Apăsați pe ora de finalizare .
3. Modificați ora de finalizare cu ajutorul inelului de reglare.
4. Pentru a confirma modificarea, apăsați pe  de pe display.
  - ✓ Modificarea va fi preluată.

### Anularea orei de finalizare



Puteți șterge în orice moment ora de finalizare setată.

1. Apăsați pe  de pe display.
2. Apăsați pe ora de finalizare .
3. Resetați ora de finalizare cu .
 

**Notă:** În cazul modurilor de funcționare care necesită întotdeauna setarea unei durate, aparatul resetează ora de finalizare la cea mai recentă oră.
4. Pentru a confirma modificarea, apăsați pe  de pe display.
  - ✓ Modificarea va fi preluată.

## 10.3 Setarea ceasului cu alarmă

Temporizatorul funcționează independent de modul de funcționare. Puteți seta la ceasul cu alarmă un interval de până la 24 de ore. Temporizatorul emite un semnal sonor specific, astfel încât să vă puteți da seama dacă procesul de cronometrare al acestuia s-a finalizat sau dacă a expirat o durată de preparare.

1. Apăsați pe .
2. Pentru a seta ceasul cu alarmă, apăsați pe durata de timp corespunzătoare de pe display, de exemplu, pe indicatorul minutelor "m" sau pe indicatorul secundelor "s".
  - ✓ Valoarea selectată este marcată cu albastru.
3. Setati ceasul cu alarmă cu ajutorul inelului de reglare. Dacă este necesar, resetati valoarea de setare cu .

4. Pentru a porni ceasul cu alarmă, apăsați pe ▷ de pe display.
  - ✓ Ceasul cu alarmă începe să cronometreze.
  - ✓ Când aparatul este deconectat, ceasul cu alarmă rămâne vizibil pe display.
  - ✓ Atunci când aparatul este conectat, pe display sunt afișate setările modului de funcționare activ. Ceasul cu alarmă este afișat pe indicatorul de stare.
  - ✓ Când procesul de cronometrare al ceasului cu alarmă s-a finalizat, este emis un semnal sonor. Pe display apare o indicație privind faptul că procesul de cronometrare al ceasului cu alarmă s-a finalizat.

### Modificarea duratei setate la ceasul cu alarmă

Puteți modifica în orice moment durata setată la ceasul cu alarmă.

1. Dacă ceasul cu alarmă funcționează în fundal, selectați în prealabil ceasul cu alarmă cu ⌘.
2. Apăsați pe II.
3. Modificați ceasul cu alarmă cu ajutorul inelului de reglare.
4. Confirmați cu ▷.

### Anularea funcționării ceasului cu alarmă

Puteți anula în orice moment durata setată la ceasul cu alarmă.

1. Dacă ceasul cu alarmă funcționează în fundal, selectați în prealabil ceasul cu alarmă cu ⌘.
2. Apăsați pe II.
3. Resetați cu ↺ durata setată la ceasul cu alarmă.
4. Confirmați cu ▷.

## 11 Preparatele

Cu modul de preparare "Preparatele" puteți prepara în interiorul aparatului diferite alimente, iar setările optime sunt selectate automat.

### 11.1 Veselă pentru preparate

Rezultatul preparării depinde de natura și de dimensiunea veselei.

Folosiți vase rezistente la temperaturi de până la 300 °C. Cea mai adecvată este vesela din sticlă sau sticlă ceramică. Friptura trebuie să acopere baza vasului în proporție de aproximativ 2/3.

Nu sunt adecvate vasele realizate din următoarele materiale:

- aluminiu strălucitor
- teracotă neglazurată
- material plastic sau cu mânere din material plastic

### 11.2 Posibilități de setare pentru preparate

Pentru o preparare optimă a alimentelor, aparatul utilizează diferite setări, în funcție de preparat.

Setările utilizate sunt prezentate pe display. Unele setări pot fi adaptate. Urmați indicațiile de pe display.

**Notă:** Rezultatul preparării depinde de calitatea și de natura alimentelor. Folosiți alimente proaspete, preferabil la temperatura din frigider. Folosiți alimente congelate direct din congelator.

### Recomandări și indicații privind setările

Când efectuați setările pentru un aliment, pe display sunt afișate informații relevante privind alimentul respectiv, de exemplu:

- Nivelul corespunzător
- Accesoriile sau vasele adecvate
- Adăugarea de lichid
- Momentul în care alimentele trebuie întoarse sau amestecate  
Imediat ce acest moment este atins, este emis un semnal sonor.

Pentru a accesa informațiile, apăsați pe ⓘ "Informații". Unele indicații apar automat.

### Programe

În cazul programelor, sunt presetate modul de încălzire, temperatura și durata optime.

Pentru obținerea unui rezultat de preparare optim, trebuie să setați suplimentar greutatea, grosimea preparatului sau treapta de preparare. Puteți efectua setări numai în zona prevăzută în acest scop.

Dacă nu este indicat altceva, setați greutatea totală a preparatului.

### 11.3 Prezentare generală a preparatelor

Atunci când accesați modul de funcționare, puteți vizualiza pe aparat alimentele individuale care pot fi preparate. Selectarea preparatelor depinde de dotarea aparatului dumneavoastră.

**Notă:** În cadrul setărilor de bază puteți oferi un caracter regional preparatelor afișate.

→ "Setările de bază", Pagina 16

Preparate

- Prăjitură Pavlova
- Brișe
- Pesmeți
- Chifle sau baghete semipreparate
- Tocane, picante, proaspete, ingrediente preparate
- Cartofi gratinați, ingrediente crude, înălțime de 4 cm
- Lasagna, proaspătă
- Fruit crumble
- Pui, jumătăți
- Bucăți de pui
- Rață neumplută
- Pulpe de găscă
- Pui de curcan, neumplut
- Piept de curcan
- Turkey, crown - în stil britanic
- Friptură din ceafă de porc fără os
- Friptură de porc cu crustă, de exemplu, spată
- Friptură din pulpă de porc
- Pork Loin joint - în stil britanic
- Pork Roast joint - în stil britanic
- Pork Belly - în stil britanic
- Friptură de vită, în sânge
- Friptură de vită, medie
- Friptură înăbușită din carne de vită
- Beef Slow roast joint - în stil britanic
- Beef Top side, top rump - în stil britanic
- Friptură de vițel, cu fire de grăsime

- Friptură de vițel, slabă
- Pulpă de miel cu os, pătrunsă
- Pulpă de miel fără os, mediu
- Lamb Shoulder, boned and rolled - în stil britanic
- Friptură din carne tocată, proaspătă
- Osso buco de vițel
- Tocană cu carne
- Pește întreg, prăjit
- Pizza, congelată, cu blat gros, 1 bucată
- Pizza, congelată, cu blat subțire, 1 bucată
- Cartofi prăjiți, congelați
- Cartofi la cuptor, întregi
- Tocană cu legume

## 11.4 Setarea pentru preparat

1. În cadrul meniului, apăsați pe "Preparatele".
2. Apăsați pe preparatul dorit.
- ✓ Pe display sunt prezentate setările pentru preparat.
3. Dacă este necesar, adaptați setările.  
În funcție de preparat, puteți adapta numai anumite setări.  
→ "Posibilități de setare pentru preparate",  
Pagina 14

4. Pentru informații, de exemplu, privind accesoriile și nivelul de preparare, apăsați pe ⓘ "Informații".
5. Porniți modul de funcționare cu ⓘ<sup>start</sup>/<sub>stop</sub> "Informații".
- ✓ Aparatul începe să se încălzească, iar durata de preparare este cronometrată.
- ✓ Când preparatul este gata, este emis un semnal sonor. Aparatul nu mai încălzește.
6. Când durata de preparare expiră:
  - Dacă este necesar, puteți efectua și alte setări și puteți porni din nou procesul de funcționare.
  - Atunci când preparatul este gata, deconectați aparatul cu ⓘ.

## 11.5 Funcția de deconectare automată

Funcția de deconectare automată (Auto Off) permite coacerea și prăjirea confortabilă a preparatelor. După finalizarea procesului de funcționare, aparatul încetează automat să mai încălzească. Pentru a obține un rezultat optim al preparării, scoateți preparatul din interiorul cuptorului numai după finalizarea procesului de funcționare.

# 12 Favorite

În funcțiile favorite, setările pot fi salvate și utilizate din nou.

**Notă:** În funcție de tipul aparatului/nivelul de software al aparatului dumneavoastră, mai întâi trebuie să descărcați pe aparat această funcție. Informații în acest sens găsiți în aplicația Home Connect.

## 12.1 Salvarea funcțiilor favorite

Pot fi salvate până la 10 moduri diferite de funcționare ca funcții favorite.

- ▶ Pentru a salva un mod de funcționare ca funcție favorită, trebuie să utilizați aplicația Home Connect. După ce aparatul este conectat, urmați instrucțiunile din cadrul aplicației.

## 12.2 Selectarea funcțiilor favorite

Dacă ați salvat funcții favorite, puteți să le selectați pentru a seta modul de funcționare.

1. În cadrul meniului, apăsați pe "Favorite".
2. Apăsați pe funcția favorită dorită.
3. Dacă este necesar, puteți modifica setările.
4. Porniți modul de funcționare cu ⓘ<sup>start</sup>/<sub>stop</sub>.
- ✓ Pe display puteți vizualiza valorile de setare.

### Notă:

Țineți cont de indicațiile privind diferitele moduri de funcționare:

## 12.3 Modificarea funcțiilor favorite

Puteți modifica, sorta sau șterge în orice moment funcțiile favorite salvate.

- ▶ Pentru a modifica funcțiile favorite, trebuie să utilizați aplicația Home Connect. După ce aparatul este conectat, urmați instrucțiunile din cadrul aplicației.

# 13 Sistemul de siguranță împotriva accesului copiilor

Asigurați aparatul împotriva conectării accidentale de către copii sau împotriva modificării setărilor de către aceștia.

## 13.1 Activarea sistemului de siguranță împotriva accesului copiilor

Puteți activa sistemul de siguranță împotriva accesului copiilor atât când aparatul este conectat, cât și atunci când aparatul este deconectat.

- ▶ Pentru a activa sistemul de siguranță împotriva accesului copiilor, mențineți apăsat ⏏ timp de aproximativ 4 secunde.

- ✓ Pe display apare o indicație pentru confirmare.
- ✓ Panoul de comandă este blocat. Aparatul poate fi deconectat numai cu ⓘ.
- ✓ Când aparatul este conectat, se aprinde ⏏. Când aparatul este deconectat, ⏏ nu se aprinde.

## 13.2 Dezactivarea sistemului de siguranță împotriva accesului copiilor

Puteți dezactiva în orice moment siguranța pentru copii.

1. Apăsați pe un loc oarecare de pe display.
2. Pentru a dezactiva siguranța pentru copii:

- Urmați instrucțiunile de pe display, astfel încât graficul de pe inel să fie completat în întregime.

- Sau mențineți apăsat  $\infty$  timp de aproximativ 4 secunde.
- ✓ Pe display apare o indicație de confirmare.

## 14 Setările de bază

Puteți regla setările de bază ale aparatului după cum este necesar.

### 14.1 Prezentare generală a setărilor de bază

Aici găsiți o privire de ansamblu asupra setărilor de bază și setările din fabricație. Setările de bază depind de dotarea aparatului dvs.

Mai multe informații privind setările de bază individuale pot fi afișate pe display cu ⓘ "Informații".

Setări de bază	Selecție
Limba	Consultați selecția de la aparat.
Home Connect	Conectați cuptorul la un dispozitiv mobil pentru a-l comanda de la distanță. → "Home Connect ", Pagina 17
Ora	Ora în format de 24 h.

Display	Selecție
Luminozitate	<ul style="list-style-type: none"> <li>▪ Treptele 1, 2, 3, 4 și 5<sup>1</sup></li> </ul>
Indicador de standby	<ul style="list-style-type: none"> <li>▪ Activat, temporizat</li> <li>▪ Pornit (această setare crește consumul energetic)</li> <li>▪ Dezactivat<sup>1</sup></li> </ul>
Ora	<ul style="list-style-type: none"> <li>▪ Digital<sup>1</sup></li> <li>▪ Analogic</li> </ul>
Reglare	<ul style="list-style-type: none"> <li>▪ Orientați display-ul pe orizontală și pe verticală.</li> </ul>

<sup>1</sup> Setările din fabricație (pot fi diferite în funcție de tipul aparatului)

Ton	Selecție
Semnalul sonor al tastelor	<ul style="list-style-type: none"> <li>▪ Activat<sup>1</sup></li> <li>▪ Dezactivat</li> </ul>
Semnal sonor	<ul style="list-style-type: none"> <li>▪ Durată foarte scurtă (o dată)</li> <li>▪ Durată scurtă (aproximativ 5 secunde)</li> <li>▪ Durată medie (aproximativ 10 secunde)<sup>1</sup></li> <li>▪ Durată lungă (aproximativ 30 de secunde)</li> </ul>

<sup>1</sup> Setările din fabricație (pot fi diferite în funcție de tipul aparatului)

Setările aparatului	Selecție
Timp de post-funcționare a suflantei	<ul style="list-style-type: none"> <li>▪ Minim</li> <li>▪ Recomandat<sup>1</sup></li> <li>▪ Lung</li> <li>▪ Foarte lung</li> </ul>

<sup>1</sup> Setările din fabricație (pot fi diferite în funcție de tipul aparatului)

Setările aparatului	Selecție
Sistem de extragere	<ul style="list-style-type: none"> <li>▪ Fără echipare ulterioară (la suporturi pentru tăvi și glisieră simplă)<sup>1</sup></li> <li>▪ Cu dotare ulterioară (la glisiere duble și triple)</li> </ul>
Sistem de extragere	<ul style="list-style-type: none"> <li>▪ Fără echipare ulterioară (la suporturi pentru tăvi și glisieră simplă)<sup>1</sup></li> <li>▪ Cu dotare ulterioară (la glisiere duble și triple)</li> </ul>
Sistem de iluminare	<ul style="list-style-type: none"> <li>▪ În timpul preparării și la deschiderea ușii<sup>1</sup></li> <li>▪ Numai la deschiderea ușii</li> <li>▪ Dezactivat permanent</li> </ul>

<sup>1</sup> Setările din fabricație (pot fi diferite în funcție de tipul aparatului)

Personalizare	Selecție
Sigla mărcii	<ul style="list-style-type: none"> <li>▪ Afișare<sup>1</sup></li> <li>▪ Dezactivare afișare</li> </ul>
Funcționarea după conectare	<ul style="list-style-type: none"> <li>▪ Meniul principal<sup>1</sup></li> <li>▪ Modurile de încălzire</li> <li>▪ Preparate</li> <li>▪ Favorite</li> </ul>
Timp de preparare scurs	<ul style="list-style-type: none"> <li>▪ Dezactivare afișare</li> <li>▪ Afișare<sup>1</sup></li> </ul>
Preparate regionale	<ul style="list-style-type: none"> <li>▪ Toate<sup>1</sup></li> <li>▪ Preparate europene</li> <li>▪ Preparate în stil britanic</li> </ul>
Preparate	<ul style="list-style-type: none"> <li>▪ Toate<sup>1</sup></li> <li>▪ Nerecomandat pentru carnea de porc</li> <li>▪ Numai cușer</li> </ul>
Siguranță pentru copii	<ul style="list-style-type: none"> <li>▪ Numai blocarea tastelor<sup>1</sup></li> <li>▪ Dezactivat</li> </ul>
Funcție automată de încălzire rapidă	<ul style="list-style-type: none"> <li>▪ Oprit</li> <li>▪ Activat<sup>1</sup></li> </ul>

<sup>1</sup> Setările din fabricație (pot fi diferite în funcție de tipul aparatului)

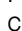


Setări din fabrică	Selecție
Setări din fabrică	<ul style="list-style-type: none"> <li>▪ Restabilire</li> </ul>

Informații	Afișajul
Informații privind aparatul	Afișați informațiile tehnice privind aparatul.

### 14.2 Modificarea setărilor de bază

1. În cadrul meniului, apăsați pe "Setări de bază".
2. Apăsați pe domeniul setărilor de bază dorit.



3. Apăsați pe setarea de bază dorită.
4. Apăsați pe selecția dorită din setarea de bază.
  - ✓ Modificarea va fi preluată în mod direct pentru mai multe setări de bază.
5. Pentru a modifica mai multe setări de bază, reveniți cu  și selectați altă setare de bază.
6. Pentru a părăsi setările de bază, reveniți la meniu cu  sau deconectați aparatul cu .
  - ✓ Modificările sunt memorate.

**Notă:** După producerea unei pene de curent, modificările setărilor de bază efectuate de dumneavoastră se păstrează.

## 15 Home Connect

Acest aparat poate fi conectat la rețeaua de internet. Conectați aparatul dvs la un terminal mobil pentru a putea opera funcțiile prin intermediul unei Home Connect aplicații, pentru a adapta setările de bază sau pentru a supraveghea starea actuală de operare. Serviciile Home Connect nu sunt disponibile în toate țările. Accesibilitatea funcției Home Connect depinde de accesibilitatea serviciilor Home Connect în țara dumneavoastră. Mai multe informații pe această temă se găsesc pe: [www.home-connect.com](http://www.home-connect.com).

Aplicația Home Connect vă ghidează prin întregul proces de autentificare. Pentru a realiza setările, urmați etapele indicate în cadrul aplicației Home Connect.

### Recomandări

- Respectați indicațiile din documentele de la Home Connect livrate împreună cu aparatul.
- Respectați, de asemenea, și indicațiile din aplicația Home Connect.

### Observații

- Respectați indicațiile privind siguranța din aceste instrucțiuni de utilizare și asigurați-vă că acestea sunt respectate și atunci când utilizați aparatul prin intermediul aplicației Home Connect în timp ce nu vă aflați acasă.
  - "Siguranța", Pagina 2
- Comenzile efectuate direct de la aparat au întotdeauna prioritate. În acest timp, nu este posibilă operarea prin intermediul aplicației Home Connect.
- În modul de funcționare standby conectat la rețea, aparatul dumneavoastră necesită maximum 2 W.

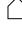

### 15.2 Setările Home Connect

În cadrul setărilor de bază ale aparatului dumneavoastră puteți adapta setările pentru Home Connect și cele pentru rețea.

Setările afișate pe display depind de starea de configurare a Home Connect și de starea de conectare la rețea a aparatului.

Setare de bază	Setări posibile	Explicație
Asistență Home Connect	Activare asistență Dezactivarea conexiunii	Prin intermediul funcției de asistență Home Connect puteți conecta aparatul la aplicația Home Connect. <b>Notă:</b> La prima utilizare a funcției de asistență Home Connect, este disponibilă numai setarea "Assistent starten (Pornire asistent)".

### 14.3 Setarea orei

1. În cadrul meniului, apăsați pe "Setări de bază".
2. Apăsați pe "Ora curentă".
3. Pentru a seta ora, apăsați pe indicatorul orelor sau pe indicatorul minutelor.
  - ✓ Valoarea selectată este marcată cu albastru.
4. Setati ora cu ajutorul inelului de reglare.
5. Pentru a părăsi setările de bază, reveniți la meniu cu  sau deconectați aparatul cu .
  - ✓ Ora este salvată.

### 15.1 Instalarea Home Connect

#### Cerințe

- Aparatul este deja conectat la rețeaua de alimentare cu energie electrică și este pornit.
- Aveți un dispozitiv mobil dotat cu versiunea actuală a sistemului de operare iOS sau Android, de exemplu, un smartphone.
- Dispozitivul mobil și aparatul se află în raza de acoperire a semnalului WLAN al rețelei locale.

1. Descărcați aplicația Home Connect.



2. Deschideți aplicația Home Connect și scanați următorul cod QR.



3. Urmăriți instrucțiunile din cadrul aplicației Home Connect.

Setare de bază	Setări posibile	Explicație
WiFi	Activat Dezactivat	Cu funcția WiFi puteți deconecta conexiunea la rețea a aparatului dumneavoastră. După efectuarea cu succes a conectării, puteți dezactiva funcția WiFi fără ca datele detaliate să se piardă. Imediat ce reactivați funcția WiFi, aparatul se conectează automat. <b>Notă:</b> În modul de funcționare standby conectat la rețea, aparatul necesită o putere de maximum 2 W.
Starea telecomenzii	Monitorizare Pornire manuală de la distanță Pornire întotdeauna de la distanță	În cazul funcției de monitorizare, în cadrul aplicației se poate afișa numai starea de funcționare a aparatului. În cazul pornirii manuale de la distanță, pornirea de la distanță trebuie activată de fiecare dată înainte de a putea porni aparatul prin intermediul aplicației. Dacă deschideți ușa aparatului în decurs de 15 minute de la activarea pornirii de la distanță sau de la finalizarea procesului de funcționare, funcția de pornire de la distanță este dezactivată. În cazul pornirii permanente de la distanță, puteți porni sau acționa în orice moment de la distanță aparatul. Dacă acționați frecvent de la distanță aparatul, este necesar să setați pornirea permanentă de la distanță.

### 15.3 Operarea aparatului cu aplicația Home Connect

Cu ajutorul aplicației Home Connect puteți seta și porni de la distanță aparatul.

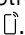
#### **AVERTISMENT – Pericol de incendiu!**

Obiectele inflamabile depozitate în interiorul cuptorului se pot aprinde.

- ▶ Nu depozitați niciodată obiecte inflamabile în interiorul cuptorului.
- ▶ Dacă iese fum, opriți aparatul sau scoateți ștecherul din priză și lăsați ușa aparatului închisă pentru a stinge eventualele flăcări.

#### **Cerințe**

- Aparatul este conectat.
- Aparatul este conectat la rețeaua locală și la aplicația Home Connect.
- Pentru a putea seta aparatul prin intermediul aplicației, trebuie selectată pornirea manuală sau permanentă de la distanță din cadrul setării de bază Stare telecomandă.

1. Pentru a activa funcția de pornire de la distanță, apăsați pe .
2. Efectuați o setare în cadrul aplicației Home Connect și transmiteți-o la aparat.

#### **Observații**

- Dacă deschideți ușa aparatului în decurs de 15 minute de la activarea pornirii de la distanță sau de la finalizarea procesului de funcționare, funcția de pornire manuală de la distanță este dezactivată.
- Dacă porniți funcționarea de la aparat, funcția de pornire de la distanță se activează automat. Puteți modifica setările prin intermediul aplicației Home Connect sau puteți porni un program nou.

### 15.4 Actualizarea software-ului

Funcția de actualizare a software-ului permite actualizarea software-ului aparatului dumneavoastră, de exemplu, optimizarea, remedierea erorilor, actualizările relevante pentru siguranță.

Premisa este să fiți utilizator înregistrat în Home Connect, să aveți aplicația instalată pe dispozitivul dumneavoastră mobil și să fiți conectat la serverul Home Connect.

Imediat ce o actualizare a software-ului este disponibilă, aplicația Home Connect vă informează în această privință și puteți începe actualizarea software-ului prin intermediul aplicației. După descărcarea cu succes, puteți începe instalarea prin aplicația Home Connect dacă vă aflați în rețeaua dumneavoastră locală WLAN (WiFi). Instalarea cu succes este semnalată intermediul aplicației Home Connect.

#### **Observații**

- Aparatul poate fi utilizat inclusiv în timpul descărcării. În funcție de setările individuale, în cadrul aplicației poate fi descărcată inclusiv automat o actualizare a software-ului.
- În cazul unei actualizări de siguranță, este recomandat să efectuați instalarea cât mai curând posibil.
- Instalarea durează câteva minute. În timpul instalării aparatul nu poate fi utilizat.

### 15.5 Telediagnoza

Dacă aparatul dumneavoastră este conectat la serverul Home Connect, unitatea service abilitată poate fi accesată pe aparatul dumneavoastră prin intermediul telediagnozei, dacă contactați unitatea service abilitată cu solicitarea respectivă, iar telediagnoza este disponibilă în țara în care utilizați aparatul.

**Recomandare:** Pentru informații și indicații suplimentare privind disponibilitatea serviciului de telediagnoză în țara dumneavoastră, accesați pagina locală de internet: [www.home-connect.com](http://www.home-connect.com), prin intermediul funcției Serviciu/Asistență și suport.

## 15.6 Protecția datelor

Respectați indicațiile referitoare la protecția datelor. La prima conectare a aparatului dvs. la rețeaua dvs. conectată la Internet, aparatul dvs. transmite următoarele categorii de date către serverul Home Connect (prima înregistrare):

- Identificarea unică a aparatului (constând din codurile aparatului și adresa MAC a modului de comunicație Wi-Fi înglobat).
- Certificatul de securitate al modului de comunicație Wi-Fi (pentru securizarea conexiunii din punct de vedere al tehnicii informaționale).

- Versiunea actuală a software-ului și hardware-ului aparatului dvs. de uz casnic.
- Stadiul unei eventuale reveniri anterioare la setările din fabrică.

Această primă înregistrare pregătește utilizarea funcționalităților Home Connect și este necesară abia în momentul în care doriți să folosiți pentru prima dată funcționalități Home Connect.

**Notă:** Luați în considerare faptul că funcționalitățile Home Connect pot fi utilizate doar în legătură cu aplicația Home Connect. Informații referitoare la protecția datelor pot fi consultate în aplicația Home Connect.

## 16 Curățare și îngrijire

Pentru a asigura funcționarea optimă a aparatului pentru o perioadă îndelungată de timp, curățați-l și îngrijiți-l cu atenție.

### 16.1 Produse de curățare

Pentru a nu deteriora diferitele suprafețe ale aparatului, nu utilizați produse de curățare neadecvate.

#### **AVERTISMENT – Pericol de electrocutare!**

Pătrunderea umidității în interiorul aparatului poate provoca electrocutarea.

- ▶ Nu utilizați pentru curățarea aparatului aparate de curățat cu jet sub presiune sau cu jet de abur.

#### **ATENȚIE!**

Produsele de curățare neadecvate pot deteriora suprafețele aparatului.

- ▶ Nu utilizați produse de curățare ascuțite sau abrazive.

- ▶ Nu utilizați produse de curățare care au un conținut mare de alcool.
  - ▶ Nu utilizați niciodată bureți din sârmă sau bureți abrazivi.
  - ▶ Nu utilizați produse speciale pentru curățare la cald. Aplicarea de produse de curățare pentru cuptoare în interiorul cald al cuptorului provoacă deteriorarea stratului de email.
  - ▶ Nu folosiți niciodată produse de curățare pentru cuptoare atunci când cuptorul este cald.
  - ▶ Înainte de următoarea utilizare îndepărtați complet resturile din interiorul cuptorului și de pe ușă. În cazul amestecării de produse de curățare diferite pot rezulta reacții chimice nocive.
  - ▶ Nu amestecați produsele de curățare de curățare.
  - ▶ Îndepărtați complet reziduurile de la produsele de curățare.
- Lavete din burete noi conțin săruri care pot deteriora suprafețele.
- ▶ Spălați temeinic lavetele din burete noi înainte de utilizare.

### Produsele de curățare adecvate

Utilizați numai produse de curățare adecvate pentru diferitele suprafețe ale aparatului.

Respectați instrucțiunile privind curățarea aparatului.  
→ "Curățarea aparatului", Pagina 21

### Masca din față a aparatului

Suprafața	Produsele de curățare adecvate	Observații
Oțel inoxidabil	<ul style="list-style-type: none"> <li>▪ Soluție fierbinte de apă cu detergent</li> <li>▪ Produse de îngrijire speciale pentru inox, adecvate pentru suprafețe fierbinți</li> </ul>	Pentru a preveni coroziunea, îndepărtați imediat depunerile de calcar, grăsimi, amidon sau albuș de ou de pe suprafețele din oțel inoxidabil ale aparatului. Aplicați în strat subțire produsul de îngrijire pentru inox.
Suprafețe din material plastic sau vopsite de exemplu, panoul de comandă	<ul style="list-style-type: none"> <li>▪ Soluție fierbinte de apă cu detergent</li> </ul>	Nu utilizați produse de curățare pentru geamuri sau raclete pentru geamuri. Pentru a evita formarea petelor permanente, îndepărtați imediat agentul de decalcifiere de pe suprafață.

## Ușa aparatului

Zonă	Produsele de curățare adecvate	Observații
Geamurile ușilor	<ul style="list-style-type: none"> <li>Soluție fierbinte de apă cu detergent</li> <li>Produse de curățare pentru cuptoare</li> </ul>	<p>Nu utilizați raclete pentru geamuri sau spirale din inox.</p> <p><b>Recomandare:</b> Pentru o curățare temeinică, demontați geamurile ușii. → "Ușa aparatului", Pagina 22</p>
Capacul ușii	<ul style="list-style-type: none"> <li>Din inox: Produse de curățare pentru inox</li> <li>Din material plastic: Soluție fierbinte de apă cu detergent</li> </ul>	<p>Nu utilizați produse de curățare pentru geamuri sau raclete pentru geamuri.</p> <p>Nu utilizați produse de îngrijire pentru inox.</p> <p><b>Recomandare:</b> Pentru o curățare temeinică, scoateți capacul ușii. → "Ușa aparatului", Pagina 22</p>
Cadru interior din inox al ușii	<ul style="list-style-type: none"> <li>Produse de curățare pentru inox</li> </ul>	<p>Colorările pot fi remediate prin utilizarea de produse de curățare pentru inox.</p> <p>Nu utilizați produse de îngrijire pentru inox.</p>
Mânerul ușii	<ul style="list-style-type: none"> <li>Soluție fierbinte de apă cu detergent</li> </ul>	<p>Pentru a evita formarea petelor permanente, îndepărtați imediat agentul de decalcifiere de pe suprafață.</p>
Garnitura de etanșare a ușii	<ul style="list-style-type: none"> <li>Soluție fierbinte de apă cu detergent de vase</li> </ul>	<p>Nu o scoateți și nu o frecați.</p>

## Interiorul cuptorului

Zonă	Produsele de curățare adecvate	Observații
Suprafețe emailate	<ul style="list-style-type: none"> <li>Soluție fierbinte de apă cu detergent</li> <li>Apă cu oțet</li> <li>Produse de curățare pentru cuptoare</li> </ul>	<p>În cazul depunerilor de murdărie persistente, înmuiați și utilizați o perie sau o spirală din inox.</p> <p>Pentru a usca interiorul cuptorului după curățare, lăsați ușa aparatului deschisă.</p> <p><b>Observații</b></p> <ul style="list-style-type: none"> <li>La temperaturi foarte înalte, suprafețele emailate de ard, astfel încât apar diferențe mici de culoare. Capacitatea de funcționare a aparatului nu este influențată.</li> <li>Marginile tăvilor subțiri nu pot fi emailate complet și pot fi aspre. Protecția la coroziune nu va fi afectată din această cauză.</li> <li>Resturile alimentare pot duce la formarea de depuneri albe pe suprafețele emailate. Depunerile nu prezintă riscuri pentru sănătate. Capacitatea de funcționare a aparatului nu este influențată. Puteți îndepărta depunerile cu acid citric.</li> </ul>
Suprafețe cu auto-curățare	-	<p>Respectați instrucțiunile privind suprafețele cu autocurățare. → "Curățarea suprafețelor cu sistem de autocurățare din interiorul cuptorului", Pagina 21</p>
Apărătoarea din sticlă a becului cuptorului	<ul style="list-style-type: none"> <li>Soluție fierbinte de apă cu detergent</li> </ul>	<p>În cazul depunerilor de murdărie persistente, utilizați produse de curățare pentru cuptoare.</p>
Suporturile pentru tăvi	<ul style="list-style-type: none"> <li>Soluție fierbinte de apă cu detergent</li> </ul>	<p>În cazul depunerilor de murdărie persistente, înmuiați și utilizați o perie sau o spirală din inox.</p> <p><b>Notă:</b> Pentru o curățare temeinică, scoateți suporturile pentru tăvi. → "Suporturile pentru tăvi", Pagina 26</p>
Accesorii	<ul style="list-style-type: none"> <li>Soluție fierbinte de apă cu detergent</li> <li>Produse de curățare pentru cuptoare</li> </ul>	<p>În cazul depunerilor de murdărie persistente, înmuiați și utilizați o perie sau o spirală din inox.</p> <p>Accesoriile emailate pot fi curățate în mașina de spălat vase.</p>

## 16.2 Curățarea aparatului

Pentru a evita deteriorarea aparatului, curățați-l numai conform indicațiilor și utilizați produse de curățat adecvate.

### **AVERTISMENT – Pericol de arsuri!**

În timpul utilizării, aparatul și piesele care pot fi atinse se înfierbântă.

- ▶ Se recomandă precauție, pentru se a evita atingerea elementelor de încălzire.
- ▶ Copiii cu vârsta de sub 8 ani trebuie să fie ținuți la distanță.

### **AVERTISMENT – Pericol de incendiu!**

Resturile libere de alimente, grăsimea și zeama de friptură se pot aprinde.

- ▶ Înainte de funcționare, îndepărtați murdăriile grosiere din interiorul cuptorului și de pe accesorii.

**Cerință:** Respectați indicațiile privind produsele de curățare.

→ "Produse de curățare", Pagina 19

1. Curățați aparatul cu o soluție fierbinte de detergent de vase și cu o lavetă.
  - În cazul anumitor suprafețe, puteți utiliza produse de curățare alternative.
    - "Produsele de curățare adecvate", Pagina 19
2. Uscați cu o lavetă moale.

### **Curățarea suprafețelor cu sistem de autocurățare din interiorul cuptorului**

Peretele posterior din interiorul cuptorului are o funcție de autocurățare. Suprafețele dotate cu funcția de autocurățare sunt acoperite cu un strat ceramic poros, mat și au o suprafață rugoasă. În timp ce aparatul este în funcțiune, pe suprafețele cu autocurățare se depun stropi rezultați în urma proceselor de coacere, prăjire sau frigere pe grill. Dacă suprafețele cu funcție de autocurățare nu se mai curăță corespunzător în timpul funcționării, încălziți interiorul cuptorului la o temperatură corespunzătoare.

### **ATENȚIE!**

Suprafețele cu autocurățare pot suferi deteriorări dacă nu sunt curățate cu regularitate.

- ▶ Dacă pe suprafețele cu autocurățare sunt vizibile pete închise la culoare, încălziți interiorul cuptorului.
- ▶ Nu utilizați produse de curățare pentru cuptoare sau produse de curățare abrazive. În cazul contactului accidental al unor produse de curățare pentru cuptoare cu suprafețele cu autocurățare, tamponați imediat suprafețele cu apă și o lavetă absorbantă. Nu frecăți.

1. Scoateți accesoriile și vesela din interiorul cuptorului.
2. Desprindeți și scoateți suporturile pentru tăvi din interiorul cuptorului.
  - "Suporturile pentru tăvi", Pagina 26
3. Îndepărtați depunerile grosiere de murdărie cu ajutorul unei soluții de apă cu detergent și al unei lavete moi:
  - de pe suprafețele emailate
  - de pe partea interioară a ușii aparatului
  - de pe apărătoarea din sticlă a lămpii din interiorul cuptorului


Astfel, evitați producerea de pete ireversibile.

4. Scoateți obiectele din interiorul cuptorului. Interiorul cuptorului trebuie să fie gol.
5. Setați funcția de convecție de aer fierbinte 3D.
6. Setați temperatura maximă.
7. Porniți procesul de funcționare.
8. Deconectați aparatul după 1 oră.
9. După ce aparatul s-a răcit bine, ștergeți cu o lavetă umedă interiorul cuptorului.

**Notă:** Pe suprafețele cu autocurățare se pot forma pete. Resturile de zahăr și de albuș de ou din alimente nu se descompun și rămân pe suprafețe. Petele roșiatice sunt resturi de la alimentele sărate, nu pete de rugină. Aceste pete nu sunt nocive pentru sănătate. Aceste pete nu limitează capacitatea de curățare a suprafețelor cu autocurățare.

10. Acroșați suporturile pentru tăvi.
  - "Suporturile pentru tăvi", Pagina 26

## 17 Program de curățare

Programul de curățare  este o alternativă rapidă pentru curățarea ocazională a interiorului cuptorului. Funcția de curățare înmoaie depunerile de murdărie prin evaporarea soluției de apă cu detergent. Ulterior, depunerile de murdărie pot fi îndepărtate cu ușurință.

### 17.1 Setarea programului de curățare

#### **AVERTISMENT – Pericol de opărire!**

Apa din interiorul fierbinte al cuptorului poate duce la formarea de aburi fierbinți.

- ▶ Nu turnați niciodată apă în interiorul cuptorului fierbinte.

**Notă:** Lampa din interiorul cuptorului nu este aprinsă în timpul derulării programului de curățare.

**Cerință:** Interiorul cuptorului este complet rece.


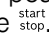
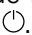
1. Scoateți accesoriile din interiorul cuptorului.

### 2. **ATENȚIE!**

Apa distilată din interiorul cuptorului determină apariția coroziunii.

- ▶ Nu folosiți apă distilată.

Amestecați o cantitate de 0,4 litri de apă și cu o picătură de detergent lichid și turnați-o în centrul bazei cuptorului.

3. În cadrul meniului, apăsați pe "Curățare".
4. Apăsați pe  "Program de curățare". Durata nu poate fi modificată.
5. Apăsați pe .
  - ✓ Pe display apare o indicație referitoare la pregătirile necesare pentru programul de curățare.
6. Confirmați indicația.
  - ✓ Programul de curățare pornește și începe decrementarea duratei.
  - ✓ Când programul de curățare s-a încheiat, este emis un semnal sonor. Pe display apare o indicație privind faptul că procesul de funcționare s-a finalizat.
7. Deconectați aparatul cu .

8. → "Curățarea aparatului după derularea programului de curățare", Pagina 22.

## 17.2 Curățarea aparatului după derularea programului de curățare

### ATENȚIE!

Umiditatea pe termen lung din interiorul aparatului duce la apariția coroziunii.

- ▶ După derularea programului de curățare, ștergeți interiorul cuptorului și lăsați-l să se usuce complet.

1. Lăsați aparatul să se răcească.

2. Îndepărtați apa reziduală din interiorul aparatului utilizând o lavetă absorbantă din burete.
3. Curățați suprafețele emailate netede din interiorul cuptorului utilizând o lavetă sau o perie moale. Eliminați depunerile persistente utilizând un burete de sârmă din inox.
4. Îndepărtați depunerile de calcar utilizând o lavetă îmbibată cu oțet, iar apoi ștergeți cu apă curată.
5. Uscați interiorul cuptorului utilizând o lavetă moale.
6. Pentru uscarea completă a interiorului cuptorului, lăsați deschisă ușa aparatului timp de aproximativ 1 oră sau utilizați funcția de uscare.  
→ "Setarea funcției de uscare", Pagina 22

---

# 18 Uscarea

Pentru a evita umiditatea reziduală, uscați interiorul cuptorului după derularea programului de curățare.

### ATENȚIE!

Apa de pe baza interioară a cuptorului produce deteriorări ale emailului în timpul funcționării aparatului la temperaturi de peste 120 °C.

- ▶ Nu porniți modul de funcționare dacă există apă pe baza interioară a cuptorului.
- ▶ Ștergeți apa de pe baza interioară a cuptorului înainte de a porni modul de funcționare.

## 18.1 Uscarea interiorului cuptorului


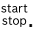
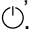
Puteți lăsa interiorul cuptorului să se usuce sau puteți utiliza funcția de uscare.

1. Lăsați aparatul să se răcească.
2. Îndepărtați reziduurile de murdărie din interiorul cuptorului.
3. Ștergeți apa din interiorul cuptorului.
4. Uscați interiorul cuptorului.
  - Pentru uscarea interiorului cuptorului, lăsați ușa aparatului deschisă timp de 1 oră.

- Pentru a utiliza funcția de uscare, setați "Funcție de uscare".  
→ "Setarea funcției de uscare", Pagina 22

### Setarea funcției de uscare

**Cerință:** → "Uscarea interiorului cuptorului", Pagina 22

1. În cadrul meniului, apăsați pe "Curățare".
2. Apăsați pe  "Funcție de uscare". Durata nu poate fi modificată.
3. Apăsați pe .
  - ✓ Pe display apare o indicație referitoare la pregătirile necesare pentru procesul de uscare.
4. Confirmați indicația.
  - ✓ Funcția de uscare pornește și începe decrementarea duratei.
  - ✓ La finalizarea procesului de uscare este emis un semnal sonor. Pe display apare o indicație privind faptul că procesul de funcționare s-a finalizat.
5. Deconectați aparatul cu .
6. Pentru a usca complet interiorul cuptorului, lăsați ușa aparatului deschisă timp de 1 până la 2 minute.

---

# 19 Ușa aparatului

Pentru a curăța temeinic ușa aparatului, puteți să o demontați.

## 19.1 Demontarea ușii aparatului

### AVERTISMENT – Pericol de rănire!

Componentele din interiorul ușii aparatului pot avea muchii ascuțite.

- ▶ Purtați mănuși de protecție. Balamalele ușii aparatului se mișcă la deschiderea și închiderea ușii și vă puteți prinde mâna.
- ▶ Nu introduceți mâinile în zona balamalelor.

1. Deschideți complet ușa aparatului.

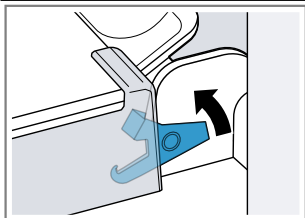
## 2. **⚠️ AVERTISMENT – Pericol de rănire!**

Dacă balamalele nu sunt securizate, se închid brusc, cu putere mare.

- ▶ Aveți grijă ca pârghiile de blocare să fie întotdeauna închise complet, respectiv deschise complet la demontarea ușii aparatului.

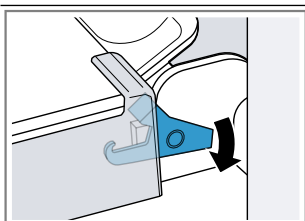
Deschideți prin rabatare pârghiile de blocare de la balamaua din stânga și de la cea din dreapta.

Pârghie de blocare deschisă



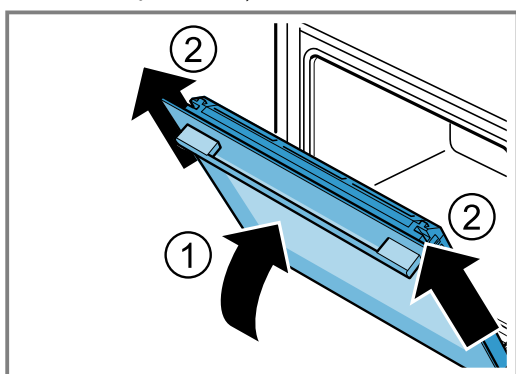
Balamaua este asigurată și nu se poate închide brusc.

Pârghie de blocare închisă



Ușa aparatului este asigurată și nu poate fi demontată.

- ✓ Pârghiile de blocare sunt rabatate în poziție deschisă. Balamalele sunt asigurate și nu se pot închide brusc.
3. Închideți ușa aparatului până la opritor ①. Prindeți cu ambele mâini părțile stângă și dreaptă ale ușii aparatului și scoateți-o trăgând-o în sus ②.



4. Așezați cu grijă ușa aparatului pe o suprafață plană.

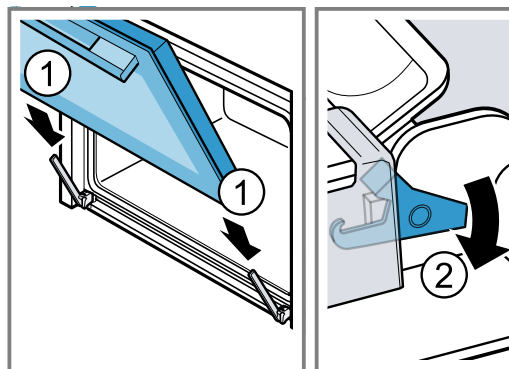
## 19.2 Montarea ușii aparatului

### **⚠️ AVERTISMENT – Pericol de rănire!**

Balamalele ușii aparatului se mișcă la deschiderea și închiderea ușii și vă puteți prinde mâna.

- ▶ Nu introduceți mâinile în zona balamalelor. Dacă balamalele nu sunt securizate, se închid brusc, cu putere mare.
- ▶ Aveți grijă ca pârghiile de blocare să fie întotdeauna închise complet, respectiv deschise complet la demontarea ușii aparatului.

1. Introduceți ușa aparatului în poziție dreaptă pe ambele balamale ①. Împingeți ușa aparatului până la opritor.
2. Deschideți complet ușa aparatului.
3. Închideți prin rabatare pârghiile de blocare de la balamaua din stânga și de la cea din dreapta ②.



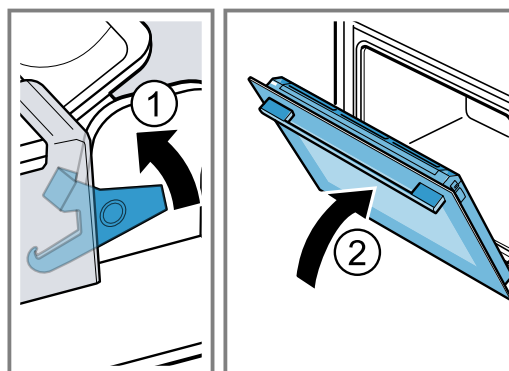
- ✓ Pârghiile de blocare sunt rabatate în poziție închisă. Ușa aparatului este asigurată și nu poate fi demontată.
4. Închideți ușa aparatului.

## 19.3 Demontarea geamurilor ușii

### **⚠️ AVERTISMENT – Pericol de rănire!**

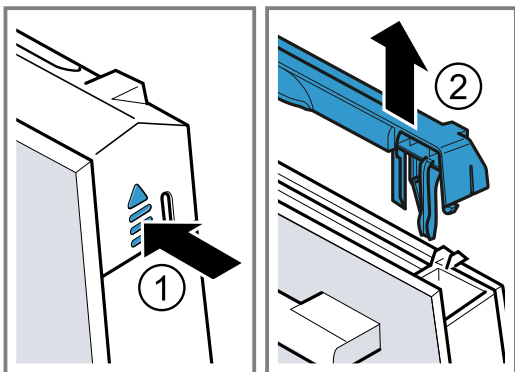
Balamalele ușii aparatului se mișcă la deschiderea și închiderea ușii și vă puteți prinde mâna.

- ▶ Nu introduceți mâinile în zona balamalelor. Componentele din interiorul ușii aparatului pot avea muchii ascuțiți.
  - ▶ Purtați mănuși de protecție.
1. Deschideți complet ușa aparatului.
  2. Deschideți prin rabatare pârghiile de blocare de la balamaua din stânga și de la cea din dreapta ①.
  - ✓ Pârghiile de blocare sunt rabatate în poziție deschisă. Balamalele sunt asigurate și nu se pot închide la loc.
  3. Închideți ușa aparatului până la opritor ②.



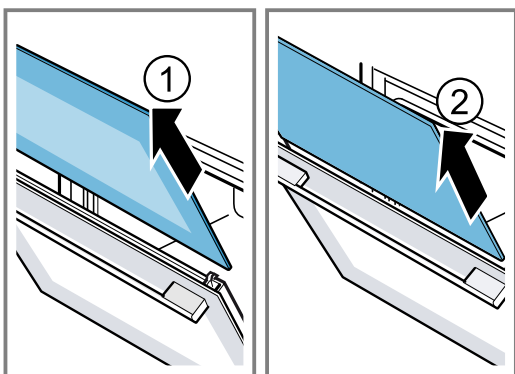
4. Apăsați din exterior părțile stângă și dreaptă ale capacului ușii ① până când acesta se desprinde.

5. Scoateți capacul ușii ②.

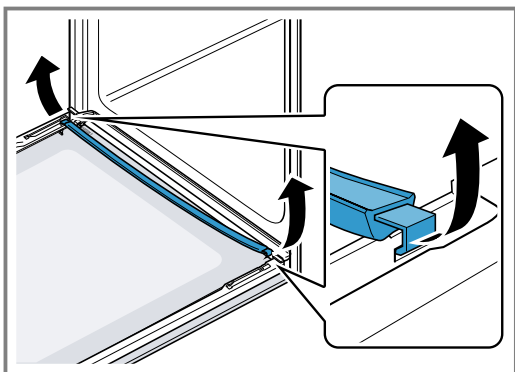


6. Scoateți geamul interior ① și așezați-l cu grijă pe o suprafață plană.

7. Scoateți șaiba distanțieră ② și așezați-o cu grijă pe o suprafață plană.

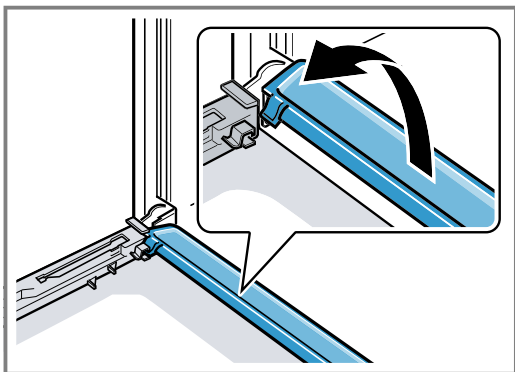


8. Deschideți ușa aparatului și scoateți garnitura acesteia.



9. Dacă este necesar, demontați recipientul de colectare a condensului pentru a-l curăța.

- Deschideți ușa aparatului.
- Rabatați în sus recipientul de colectare a condensului și extrageți-l.



10. **⚠️ AVERTISMENT – Pericol de rănire!**

În cazul în care este zgâriat, geamul ușii aparatului se poate crăpa.

- ▶ Nu utilizați detergenți puternici și abrazivi sau raclote metalice ascuțite pentru a curăța geamul ușii cuptorului, în caz contrar, suprafața se poate zgâria.

Curățați pe ambele părți geamurile demontate ale ușii utilizând un detergent pentru geamuri și o lavetă moale.

11. Curățați recipientul de colectare a condensului utilizând o lavetă și o soluție fierbinte de apă cu detergent.

12. Curățați ușa aparatului.

→ "Produsele de curățare adecvate", Pagina 19

13. Uscați geamurile ușii și montați-le la loc.

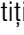
→ "Montarea geamurilor ușii", Pagina 24

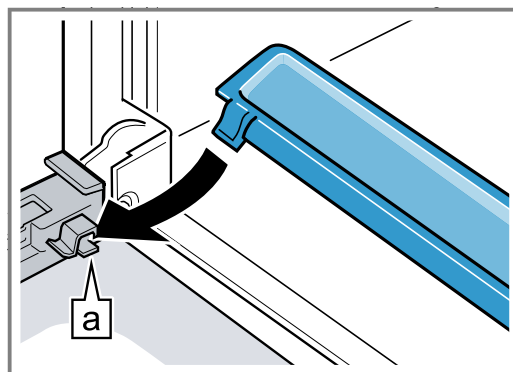
### 19.4 Montarea geamurilor ușii


**⚠️ AVERTISMENT – Pericol de rănire!**

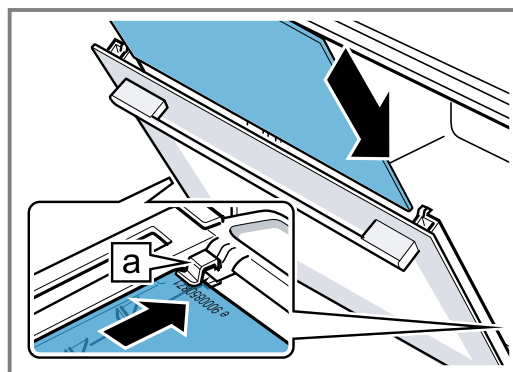
Balamalele ușii aparatului se mișcă la deschiderea și închiderea ușii și vă puteți prinde mâna.

- ▶ Nu introduceți mâinile în zona balamalelor. Componentele din interiorul ușii aparatului pot avea muchii ascuțite.
- ▶ Purtați mănuși de protecție.

1. Deschideți complet ușa aparatului.
2. Așezați recipientul de colectare a condensului în poziție verticală în suportul de prindere  și rotiți-l în jos.

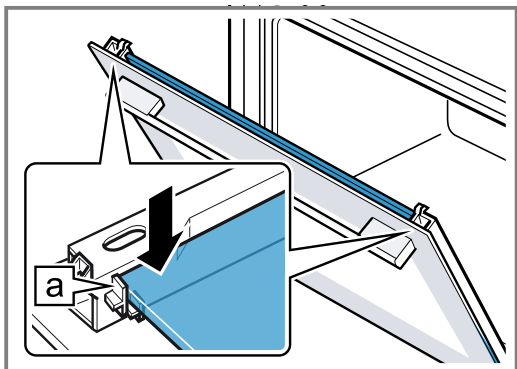


3. Introduceți geamul intermediar în suporturile de prindere din stânga și din dreapta .

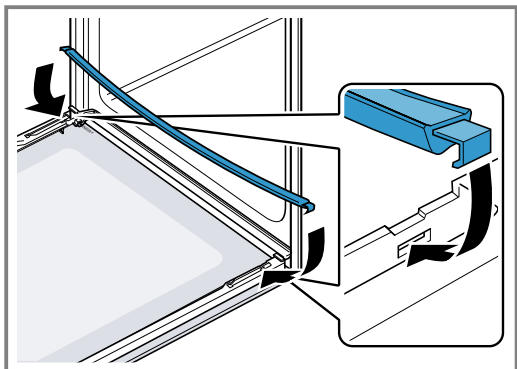




4. Apăsați geamul intermediar în partea superioară, până când se fixează în suporturile din stânga și din dreapta **a**.

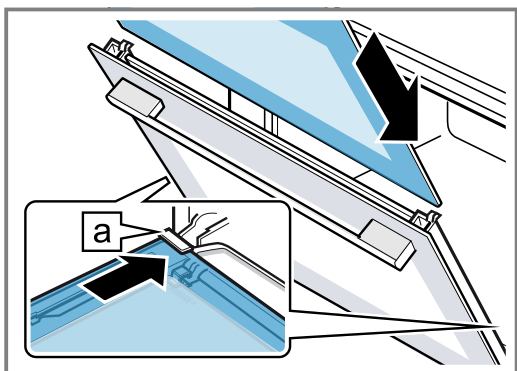


5. Deschideți ușa aparatului și acroșați garnitura acesteia.

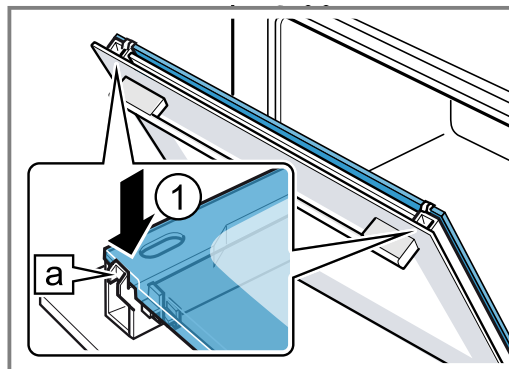


6. **Notă:** Când inserați geamul, aveți grijă ca partea lucioasă a acestuia să fie orientată spre exterior, iar partea teșită să fie orientată în sus, spre stânga și dreapta.

Introduceți geamul interior în suporturile de prindere din stânga și din dreapta **a**.



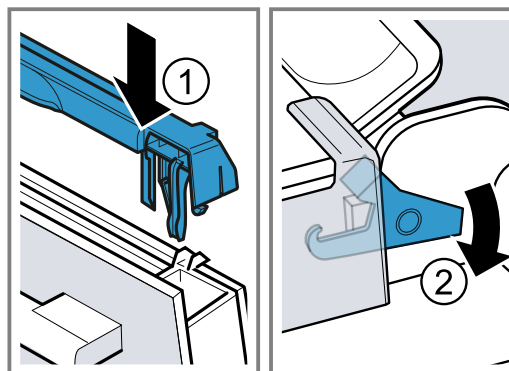
7. Apăsați geamul interior în partea superioară, până când se fixează în suporturile din stânga și din dreapta **a**.



8. Așezați capacul ușii ① și apăsați-l până când se fixează sonor.

9. Deschideți complet ușa aparatului.

10. Închideți prin rabatare pârghiile de blocare de la balamaua din stânga și de la cea din dreapta ②.



- ✓ Pârghiile de blocare sunt rabatate în poziție închisă. Ușa aparatului este asigurată și nu poate fi demontată.

11. Închideți ușa aparatului.

**Notă:** Utilizați cuptorul numai după ce geamurile ușii au fost montate corespunzător.

## 20 Suporturile pentru tăvi

Pentru a curăța temeinic suporturile pentru tăvi și interiorul cuptorului sau pentru a înlocui suporturile pentru tăvi, acestea pot fi decroșate.

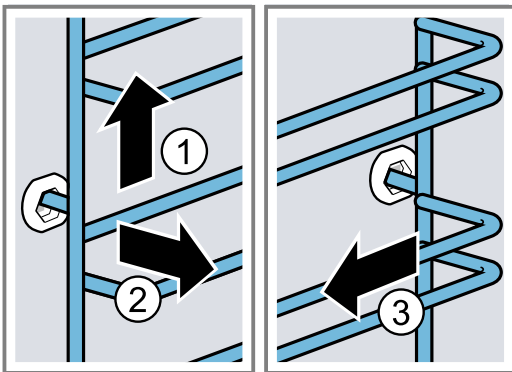
### 20.1 Decroșarea suporturilor pentru tăvi

#### **⚠️ AVERTISMENT – Pericol de arsuri!**

Suporturile pentru tăvi se înfierbântă puternic

- ▶ Nu atingeți niciodată suporturile fierbinți.
- ▶ Lăsați întotdeauna aparatul să se răcească.
- ▶ Țineți copiii la distanță.

1. Ridicați puțin suportul pentru tăvi spre înainte ① și decroșați-l ②.
2. Trageți suportul pentru tăvi spre înainte ③ și scoateți-l.



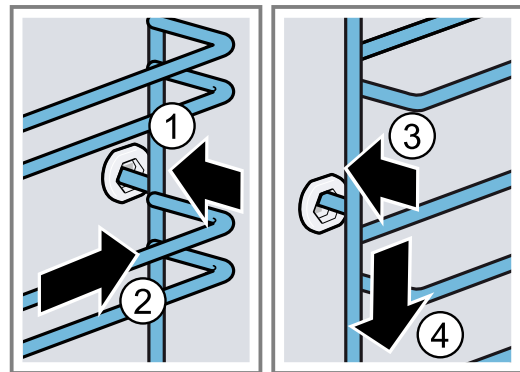
3. Curățați suportul pentru tăvi.  
→ "Produse de curățare", Pagina 19

### 20.2 Acroșarea suporturilor pentru tăvi

#### Observații

- Suporturile pentru tăvi se potrivesc numai în dreapta sau în stânga.
- Aveți grijă ca la ambele suporturi pentru tăvi, barele curbate să fie în față.

1. Introduceți suportul pentru tăvi în centru în bușca din spate ① până când suportul pentru tăvi intră în contact cu peretele cuptorului și apăsați-l spre înapoi ②.
2. Introduceți suportul pentru tăvi în bușca din față ③ până când suportul pentru tăvi intră în contact cu peretele cuptorului și apăsați-l în jos ④.



## 21 Remediați defecțiunile

Defecțiunile minore pot fi remediate chiar de dumneavoastră. Înainte de a contacta unitatea de service, consultați informațiile privind remedierea defecțiunilor. Astfel evitați cheltuielile inutile.

#### **⚠️ AVERTISMENT – Pericol de rănire!**

Reparațiile executate incorect sunt periculoase.

- ▶ Numai personalul de specialitate are dreptul de a executa reparații ale aparatului.
- ▶ Dacă aparatul este defect, înștiințați unitatea de service abilitată.

→ "Serviciul clienți", Pagina 28

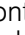
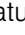
#### **⚠️ AVERTISMENT – Pericol de electrocutare!**

Reparațiile executate incorect sunt periculoase.

- ▶ Numai personalul de specialitate are permisiunea de a efectua lucrări de reparații la nivelul aparatului.
- ▶ La reparația aparatului trebuie utilizate numai piese de schimb originale.
- ▶ Dacă se deteriorează cablul de alimentare al acestui aparat, acesta trebuie înlocuit de către o persoană calificată și instruită.

### 21.1 Erori de funcționare

Defecțiune	Cauzele și remedierea defectelor
Aparatul nu funcționează.	<p>Siguranța din panoul de siguranțe s-a declanșat.</p> <ul style="list-style-type: none"> <li>▶ Verificați siguranța din panoul de siguranțe.</li> </ul> <p>Alimentarea cu curent electric a fost întreruptă.</p> <ul style="list-style-type: none"> <li>▶ Verificați funcționarea iluminării interiorului și altor aparate din încăperea.</li> </ul>
	<p>Defecțiune a sistemului electronic</p> <ol style="list-style-type: none"> <li>1. Decuplați siguranța pentru a deconecta pentru minimum 30 de secunde aparatul de la rețeaua de alimentare cu energie electrică.</li> <li>2. Resetați setările de bază la setările din fabrică. → "Setările de bază", Pagina 16</li> </ol>

Defecțiune	Cauzele și remedierea defectelor
Pe display apare "limba germană".	Alimentarea cu curent electric a fost întreruptă. <ul style="list-style-type: none"> <li>▶ Efectuați setările necesare pentru prima punere în funcțiune. → "Efectuarea primei puneri în funcțiune", Pagina 10</li> </ul>
Modul de funcționare nu pornește sau se întrerupe.	Sunt posibile diverse cauze. <ul style="list-style-type: none"> <li>▶ Consultați indicațiile prezentate pe display. → "Afișarea informațiilor", Pagina 12</li> </ul> Deficiențe de funcționare <ul style="list-style-type: none"> <li>▶ Apelați la unitatea de service abilitată. → "Serviciul clienți", Pagina 28</li> </ul>
Aparatul nu se încălzește.	Este activat modul Demo. <ol style="list-style-type: none"> <li>1. Deconectați scurt aparatul de la rețeaua de alimentare cu energie electrică deconectând pentru scurt timp siguranța de la tabloul cu siguranțe, iar apoi reconectați-l.</li> <li>2. Dezactivați modul Demo în decurs de aproximativ 5 minute din cadrul setărilor de bază. → "Modificarea setărilor de bază", Pagina 16</li> </ol>
Ora nu este afișată atunci când aparatul este deconectat.	Alimentarea cu curent electric a fost întreruptă. <ul style="list-style-type: none"> <li>▶ După o cădere de curent, deschideți și închideți o dată ușa aparatului.</li> <li>✓ Aparatul se autoverifică și este operațional.</li> </ul>
Home Connect nu funcționează corespunzător.	Setarea de bază a fost modificată. <ul style="list-style-type: none"> <li>▶ Modificați setarea de bază pentru afișarea orei. → "Setările de bază", Pagina 16</li> </ul>
Sistemul de iluminare din interiorul cuptorului nu funcționează.	Sunt posibile diverse cauze. <ul style="list-style-type: none"> <li>▶ Accesați <a href="http://www.home-connect.com">www.home-connect.com</a>.</li> </ul>
Durata maximă de funcționare a fost atinsă.	Setarea de bază a fost modificată. <ul style="list-style-type: none"> <li>▶ Modificați setarea de bază pentru sistemul de iluminare. → "Setările de bază", Pagina 16</li> </ul> Lampa cu halogen este defectă. <ul style="list-style-type: none"> <li>▶ Înlocuiți lampa cuptorului. → "Înlocuirea lămpii cuptorului", Pagina 27</li> </ul>
Pe display apare un cod de eroare format din litere și cifre, de exemplu, E0111.	Pentru a preveni activarea accidentală a unui mod de funcționare de lungă durată, după câteva ore aparatul nu mai încălzește dacă setările nu sunt modificate. Pe display apare o indicație. Momentul în care se atinge durata maximă de funcționare depinde de setările modului de funcționare. <ol style="list-style-type: none"> <li>1. Pentru a continua funcționarea, deconectați aparatul cu , iar apoi reconectați-l. Setări din nou modul de funcționare și porniți-l.</li> <li>2. Atunci când nu utilizați aparatul, deconectați-l cu .</li> </ol> <b>Recomandare:</b> Pentru a preveni deconectarea în mod nedorit a aparatului, setați o durată. → "Funcții de timp", Pagina 12
Rezultatul procesului de preparare nu este satisfăcător.	Sistemul electronic a identificat o eroare. <ol style="list-style-type: none"> <li>1. Opriți și apoi reporniți aparatul.</li> <li>✓ Dacă eroarea a fost remediată prin acest procedeu, mesajul dispăre.</li> <li>2. Dacă anunțul apare din nou, contactați unitatea de service pentru clienți. În acest caz, specificați cu exactitate mesajul de eroare. → "Serviciul clienți", Pagina 28</li> </ol>
	Setările nu au fost corespunzătoare. <p>Valorile setate, de exemplu, temperatura sau durata, depind de rețetă, cantitate și alimente.</p> <ul style="list-style-type: none"> <li>▶ Data următoare setați valori mai mici sau mai mari.</li> </ul> <b>Recomandare:</b> Multe alte informații privind prepararea și valorile de setare corespunzătoare găsiți în aplicația Home Connect sau pe site-ul nostru web <a href="http://www.bosch-home.com">www.bosch-home.com</a> .

## 21.2 Înlocuirea lămpii cuptorului

În cazul în care sistemul de iluminare din interiorul cuptorului nu funcționează, înlocuiți lampa cuptorului.

**Notă:** Lămpi cu halogen de 230 V și 40 W, rezistente la temperaturi înalte, pot fi achiziționate de la unitățile de service abilitate sau din comerțul de specialitate.

Utilizați numai aceste lămpi. Apucați noua lampă cu halogen utilizând o lavetă curată și uscată. Astfel veți prelungi durata de viață a lămpii.

**⚠️ AVERTISMENT – Pericol de arsuri!**

În timpul utilizării, aparatul și piesele care pot fi atinse se înfierbântă.

- ▶ Se recomandă precauție, pentru se a evita atingerea elementelor de încălzire.
- ▶ Copiii cu vârsta de sub 8 ani trebuie să fie ținuți la distanță.

**⚠️ AVERTISMENT – Pericol de electrocutare!**

La schimbarea lămpii, contactele de la duliile lămpilor se află sub tensiune.

- ▶ Înainte de a schimba lampa, asigurați-vă că aparatul este oprit, pentru a evita posibilitatea de electrocutare.
- ▶ De asemenea, scoateți ștecherul din priză sau întrepruți siguranța de la tabloul de siguranțe.

**⚠️ AVERTISMENT – Pericol de rănire!**

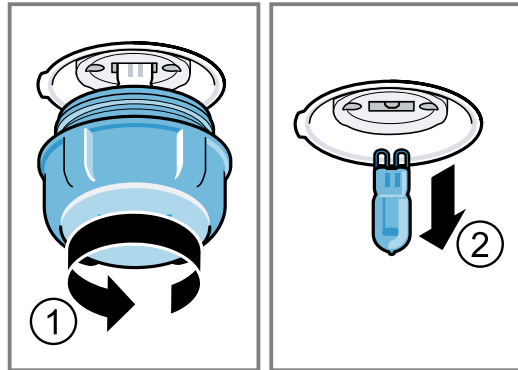
Capacul din sticlă ar putea fi deja spart din cauza factorilor externi sau s-ar putea sparge din cauza presiunii excesive exercitate în timpul montării sau demontării.

- ▶ Atenție la montarea și demontarea capacului din sticlă.
- ▶ Utilizați mănuși sau un prosop de bucătărie.

**Cerințe**

- Aparatul este deconectat de la rețeaua de alimentare cu energie electrică.
- Interiorul cuptorului s-a răcit.
- Noua lampă cu halogen de schimb este disponibilă.

1. Pentru a preveni deteriorarea cuptorului, introduceți un prosop de bucătărie în interiorul acestuia.
2. Scoateți capacul din sticlă rotindu-l spre stânga ①.
3. Scoateți lampa cu halogen fără a o răsuți ②.



4. Montați noua lampă cu halogen și apăsați-o ferm în dulie. Țineți cont de poziția știfturilor.
5. În funcție de tipul aparatului, capacul din sticlă este prevăzut cu un inel de etanșare. Așezați inelul de etanșare.
6. Înșurubați capacul din sticlă.
7. Scoateți prosopul de bucătărie din interiorul cuptorului.
8. Conectați aparatul la rețeaua de alimentare cu energie electrică.

## 22 Evacuarea ca deșeu

### 22.1 Predarea aparatului vechi

Datorită reciclării ecologice se pot refolosi materii prime valoroase.

1. Scoateți ștecherul cablului de racordare la rețea din priză.
2. Separați cablul de alimentare.
3. Eliminați în mod ecologic aparatul. Informații despre modalitățile curente de eliminare ecologică a aparatelor pot fi obținute de la distribuitorii comerciali de specialitate, dar și de la primăria sau administrația locală.



Acest aparat este marcat corespunzător directivei europene 2012/19/UE în privința aparatelor electrice și electronice vechi (waste electrical and electronic equipment – WEEE). Directiva prescrie cadrul pentru o preluare înapoi, valabilă în întreaga UE, și valorificarea aparatelor vechi.

## 23 Serviciul clienți

Pentru informații detaliate despre perioada și condițiile de garanție din țara dumneavoastră, adresați-vă serviciului de asistență pentru clienți, distribuitorului local sau accesați site-ul nostru web.

Dacă apelați la Serviciul pentru clienți, trebuie să menționați numărul de identificare a produsului (E-Nr.), numărul de fabricație (FD) și numărul de ordine (Z-Nr.) al aparatului dvs.

Datele de contact ale serviciului pentru clienți le găsiți în lista atașată a unităților de service pentru clienți sau pe pagina noastră de internet.

Acest produs are surse de iluminat din clasa de eficiență energetică G.

### 23.1 Număr de produs (E-Nr.), număr de fabricație (FD) și număr de ordine (Z-Nr.)

Numărul produsului (E-Nr.), numărul de fabricație (FD) și numărul de ordine (Z-Nr.) se găsesc pe plăcuța de tip a aparatului.

Plăcuța cu date tehnice pe care se regăsesc aceste numere este vizibilă atunci când deschideți ușa aparatului.



Pentru găsi rapid și ușor datele aparatului dvs. și numărul de telefon al serviciului pentru clienți le puteți nota undeva să le aveți la îndemână.

Afișarea informațiilor despre aparat poate fi activată și din cadrul setărilor de bază.  
→ "Setările de bază", Pagina 16

## 24 Informații despre software-ul gratuit și Open Source

Acest produs conține componente de software, care sunt licențiate de deținătorii drepturilor de autor ca software gratuit sau Open Source. Informațiile corespunzătoare privind licența sunt stocate în aparatul electrocasnic. Accesul la informațiile corespunzătoare privind licența este disponibil și prin intermediul aplicației Home Connect: „Profil -> Mențiuni legale -> Informații privind licența”.<sup>1</sup> Puteți descărca informațiile privind licența de pe site-ul web al produsului de marcă. (Căutați pe site-ul web al produsului dumneavoastră modelul dumneavoastră de aparat și alte docu-

mente.) Alternativ, puteți solicita informațiile corespunzătoare de la [ossrequest@bshg.com](mailto:ossrequest@bshg.com) sau de la BSH Hausgeräte GmbH, Carl-Wery-Str. 34, D-81739 München. Codul sursă este disponibil la solicitare. Vă rugăm să trimiteți solicitarea la [ossrequest@bshg.com](mailto:ossrequest@bshg.com) sau BSH Hausgeräte GmbH, Carl-Wery-Str. 34, D-81739 München. Subiect: „OSSREQUEST”  
Costurile pentru procesarea solicitării se facturează. Această ofertă este valabilă timp de trei ani de la data achiziționării, respectiv cel puțin pentru perioada în care oferim asistență și piese de schimb pentru aparatul corespunzător.

## 25 Declarație de conformitate

Prin prezenta, BSH Hausgeräte GmbH declară că aparatul cu funcționalitate Home Connect este în conformitate cu cerințele de bază și cu celelalte dispoziții relevantele directivei 2014/53/EU.

O declarație de conformitate RED detaliată este disponibilă pe internet, pe site-ul web [www.bosch-home.com](http://www.bosch-home.com), la pagina de produs a aparatului dvs., în secțiunea destinată documentelor suplimentare.

Bandă de 2,4 GHz (2400–2483,5 MHz): max. 100 mW  
Bandă de 5 GHz (5150–5350 MHz + 5470–5725 MHz): max. 150 mW



BE	BG	CZ	DK	DE	EE	IE	EL	ES
FR	HR	IT	CY	LI	LV	LT	LU	HU
MT	NL	AT	PL	PT	RO	SI	SK	FI
SE	NO	CH	TR	IS	UK (NI)			

5 GHz WLAN (Wi-Fi): Numai pentru utilizare în spații interioare.

AL	BA	MD	ME	MK	RS	UK	UA
----	----	----	----	----	----	----	----

5 GHz WLAN (Wi-Fi): Numai pentru utilizare în spații interioare.

## 26 Procedați astfel

Pentru diverse preparate, găsiți aici setările corespunzătoare, precum și cele mai bune accesorii și vase. Recomandările sunt speciale pentru aparatul dumneavoastră.

**Recomandare:** Multe alte informații privind prepararea și valorile de setare corespunzătoare găsiți în aplicația Home Connect sau pe site-ul nostru web [www.bosch-home.com](http://www.bosch-home.com).

### 26.1 Recomandări generale privind prepararea

Țineți întotdeauna cont de aceste informații atunci când preparați alimente.

- Temperatura și durata depind de cantitate și de rețetă. Din acest motiv, sunt recomandate diferite setări. Setați mai întâi valorile mai scăzute.
- Setările se aplică doar în cazul introducerii preparatului în interiorul rece al cuptorului. Dacă, totuși, doriți să preîncălziți, introduceți accesoriile numai după finalizarea preîncălzirii interiorului cuptorului.

<sup>1</sup> În funcție de dotările aparatului

- Scoateți accesoriile neutilizate din interiorul cuptorului.

## 26.2 Recomandări privind coacerea

- Pentru prepararea prăjiturilor, produselor de brutărie/patiserie sau a pâinii cele mai potrivite sunt formele de copt din metal.
- Pentru tocane și gratenuri, utilizați vase largi și plate. În vasele înguste, înalte, preparatele necesită mai mult timp și devin mai închise la culoare în partea superioară.
- Dacă preparați tocane direct în tava universală, așezați-o pe nivelul 2.
- Valorile de reglare pentru aluaturile de pâine sunt valabile atât pentru aluaturile coapte în tăvi de copt, cât și pentru aluaturile coapte în forme dreptunghiulare.

### ATENȚIE!

Dacă în interiorul aparatului fierbinte există apă, se formează aburi. Din cauza variației de temperatură se pot produce deteriorări.

- ▶ Nu turnați niciodată apă în interiorul cuptorului fierbinte.
- ▶ Nu așezați vase umplute cu apă pe baza din interiorul aparatului.

### Niveluri

Coacere pe un singur nivel	Nivelul
Produse de brutărie și patiserie înalte / Formă pe grătar	2
Produse de brutărie și patiserie plate / Tavă de copt	3

Coacere pe mai multe niveluri	Nivelul
2 niveluri	
▪ Tavă universală	3
▪ Tavă de copt	1
2 niveluri	
▪ 2 grătare cu forme așezate pe acestea	3
	1
3 niveluri	
▪ Tavă de copt	5
▪ Tavă universală	3
▪ Tavă de copt	1

Utilizați modul de încălzire prin convecție cu aer fierbinte.

**Notă:** Produsele de brutărie și patiserie în tăvi de copt sau în forme introduse simultan nu sunt gata în același timp.

## 26.3 Recomandări pentru prăjire, fierbere înăbușită și preparare pe grill

- Recomandările de reglare se aplică pentru alimentul pentru prăjit la temperatura din frigider, precum și pentru carnea de pasăre neumplută, pregătită pentru prăjire.

- Așezați pasărea întreagă cu partea cu pieptul sau cu partea acoperită de piele orientată în jos în vasul de gătit.
- Întoarceți friptura, alimentul preparat pe grill sau peștele întreg după ce s-a scurs aproximativ 1/2 până la 2/3 din timpul de preparare.

### Prăjirea pe grătar

În cazul preparării pe grătar, alimentele devin deosebit de crocante pe toate părțile. Prăjiți, de exemplu, bucăți mari de carne de pasăre sau mai multe bucăți simultan.

- Prăjiți bucăți cu grosimi și greutateți similare. Bucățile de alimente preparate pe grill se rumenesc uniform și rămân suculente.
- Așezați alimentul direct pe grătar.
- Pentru a colecta lichidele care se scurg, introduceți tava universală, cu grătarul poziționat, pe următorul nivel de sub grătar.
- În funcție de dimensiunea și tipul alimentului pentru prăjit, turnați până la 1/2 litri de apă în tava universală.

Din zeama scursă în timpul prăjirii se poate prepara un sos. În plus, astfel se formează mai puțin fum, iar interiorul cuptorului se murdărește mai puțin.

### Prăjirea într-un vas

În cazul utilizării de vase acoperite, interiorul cuptorului rămâne mai curat.

### Informații generale privind prăjirea în vas

- Folosiți vase termorezistente, adecvate pentru cuptor.
- Așezați vasul pe grătar.
- Cea mai adecvată este vesela din sticlă.
- Respectați indicațiile producătorului vasului pentru prăjire.

### Prăjirea într-un vas fără capac

- Utilizați o formă înaltă pentru prăjire.
- Dacă nu dispuneți de un vas potrivit, puteți utiliza tava universală.

### Prăjirea într-un vas cu capac

- Utilizați un capac adecvat, care să acopere bine vasul.
- În cazul preparării de carne, distanța dintre preparat și capac trebuie să fie de cel puțin 3 cm. Carnea se poate umfla.

### AVERTISMENT – Pericol de opărire!

La ridicarea capacului de pe vasul de gătit după finalizarea procesului de preparare, se pot elibera aburi fierbinți. În funcție de temperatură, aburii pot fi uneori greu de observat.

- ▶ Ridicați capacul astfel încât aburii fierbinți să fie eliberați în siguranță.
- ▶ Țineți copiii la distanță.

### Prepararea pe grill

Preparați pe grill alimentele pe care doriți să le rumeniți.

### ATENȚIE!

Alimentele acide pot deteriora grătarul

- ▶ Nu așezați direct pe grătar alimente acide, de exemplu, fructe sau alimentele marinate.

**Observație privind persoanele alergice la nichel**

În situații rare, în alimente pot rămâne urme mici de nichel.

Grill-ul cu convecție aer este ideal pentru prepararea păsărilor, peștelui și cărnii, de exemplu, friptură în crustă.

- Preparați pe grill bucăți de alimente cu grosimi și greutate similară. Bucățile de alimente preparate pe grill se rumenesc uniform și rămân suculente.
- Așezați bucățile de alimente direct pe grătar.
- Pentru a colecta lichidele care se scurg, introduceți tava universală cu cel puțin un nivel mai jos față de grătar.

**Observații**

- Corpul de încălzit pentru grill comută la anumite intervale pe pornit și pe oprit. Acest lucru este normal. Frecvența depinde de treapta setată pentru grill.
- În timpul preparării pe grill se poate produce fum.

**26.4 Recomandări privind prepararea pentru alimentele semipreparate**

- Rezultatul preparării depinde foarte mult de aliment. Este posibil să rezulte porțiuni mai puternic rumenite și neuniformități.
- Nu utilizați produse congelate, cu foarte multă gheață. Îndepărtați gheața de pe alimente.
- Scoateți din ambalaj produsele gata preparate.
- Utilizați vase termorezistente pentru încălzirea sau coacerea produselor gata preparate.
- Cu ajutorul accesoriilor, distribuiți uniform alimentele care își măresc volumul, precum chiflele și produsele pe bază de cartofi. Asigurați-vă că există un spațiu suficient între preparate.
- Respectați indicațiile de pe ambalaj ale producătorului.

**26.5 Selectarea preparatelor**

Recomandările de reglare pentru o varietate mare de preparate sunt sortate pe categorii de preparate.

**Setări recomandate pentru diverse preparate**

Aliment	Accesorii/Veselă	Nivel	Mod de încălzire → <b>Pagina 8 grill</b>	Temperatura în °C/treapta de	Durata de preparare în min.
Pandișpan, fin	Formă de covrig sau Formă dreptunghiulară	2	☐	150-170	60-80
Pandișpan, 2 niveluri	Formă de covrig sau Formă dreptunghiulară	3+1	⊗	140-150	70-85
Tort cu fructe sau cu brânză de vaci, cu blat din aluat fraged	Formă demontabilă Ø 26 cm	2	☐	170-190	55-80
Tort de biscuiți, 6 ouă	Formă demontabilă Ø 28 cm	2	☐	150-160 <sup>1</sup>	30-40
Prăjitură din aluat fraged cu umplutură zemoasă	Tavă universală	3	☐	160-180	55-95
Prăjitură din aluat dospit, cu umplutură zemoasă	Tavă universală	3	☐	180-190	30-55
Ruladă de biscuiți	Tavă de copt	3	⊗	180-190 <sup>1</sup>	10-15
Brioșe	Tavă pentru brioșe	2	☐	170-190	20-40
Produse mici de patiserie din aluat dospit	Tavă de copt	3	⊗	150-170	20-30
Fursecuri	Tavă de copt	3	☐	140-160	15-25
Fursecuri, 2 niveluri	Tavă universală + Tavă de copt	3+1	⊗	140-160	15-30

<sup>1</sup> Preîncălziți aparatul.

<sup>2</sup> Întoarceți preparatul după expirarea a 1/2 - 2/3 din timpul total de preparare.

<sup>3</sup> La început, adăugați lichid în vas astfel încât bucățile de carne pentru friptură să fie acoperite în proporție de cel puțin 2/3.

<sup>4</sup> Întoarceți preparatul după expirarea 2/3 din timpul total de preparare.

<sup>5</sup> Adăugați apă în vas cât să acopere baza acestuia.

<sup>6</sup> Nu întoarceți preparatul.

<sup>7</sup> Introduceți tava universală sub grătar.

Aliment	Accesorii/Veselă	Nivel	Mod de încălzire → <i>Pagina 8 grill</i>	Temperatura în °C/treapta de	Durata de preparare în min.
Fursecuri, 3 niveluri	2x Tavă de copt + Tavă universală	5+3+1		140-160	15-30
Pâine, 750 g	Tavă universală sau Formă dreptunghiulară	2		200-220	20-40
Pâine, 1500 g	Tavă universală sau Formă dreptunghiulară	2		200-220	40-60
Lipie	Tavă universală	3		240-250	20-25
Chifle din aluat proaspăt	Tavă de copt	3		180-190	20-30
Pizza, din aluat proaspăt - în tavă de copt	Tavă de copt	3		190-210	20-30
Pizza, din aluat proaspăt - în tavă de copt, pe 2 niveluri	Tavă universală + Tavă de copt	3+1		180-190	30-40
Pizza, din aluat proaspăt, cu blat subțire, în tavă pentru pizza	Tavă pentru pizza	2		250-270 <sup>1</sup>	8-13
Quiche	Formă de Quiche cu strat întunecat de acoperire	2		190-210	25-35
Plăcintă alsaciană	Tavă universală	3		260-270 <sup>1</sup>	10-15
Sufleu picant, ingrediente gătite	Formă de sufleu	2		200-220	30-60
Cartofi gratinați, ingrediente crude, înălțime de 4 cm	Formă de sufleu	2		150-170	60-80
Pui, 1,3 kg, neumplut	Veselă neacoperită	2		200-220	60-70
Bucăți mici de pui, 250 g fiecare	Veselă neacoperită	3		220-230	30-35
Gâscă, neumplută, 3 kg	Veselă neacoperită	2		<b>1.</b> 140 <b>2.</b> 160	<b>1.</b> 130-140 <b>2.</b> 50-60
Friptură de porc fără șorici, de exemplu, ceafă, 1,5 kg	Veselă neacoperită	2		160-170	150-160
File de vită, medie, 1 kg	Grătar + Tavă universală	3		210-220	40-50 <sup>2</sup>
Friptură de vită înăbușită, 1,5 kg <sup>3</sup>	Veselă acoperită	2		200-220	130-150
Friptură de vită, medie, 1,5 kg	Grătar + Tavă universală	3		200-220	60-70 <sup>2</sup>
Burger, grosime 3-4 cm	Grătar	4		3	25-30 <sup>4</sup>
Pulpă de miel fără os, medie, 1,5 kg <sup>5</sup>	Veselă neacoperită	2		170-190	70-80 <sup>6</sup>
Pește, preparat pe grătar, întreg, 300 g, de exemplu, păstrăv <sup>7</sup>	Grătar	2		160-180	20-30

<sup>1</sup> Preîncălziți aparatul.<sup>2</sup> Întoarceți preparatul după expirarea a 1/2 - 2/3 din timpul total de preparare.<sup>3</sup> La început, adăugați lichid în vas astfel încât bucățile de carne pentru friptură să fie acoperite în proporție de cel puțin 2/3.<sup>4</sup> Întoarceți preparatul după expirarea 2/3 din timpul total de preparare.<sup>5</sup> Adăugați apă în vas cât să acopere baza acestuia.<sup>6</sup> Nu întoarceți preparatul.<sup>7</sup> Introduceți tava universală sub grătar.



**Iaurt**

Preparați iaurt cu ajutorul aparatului dumneavoastră.

**Prepararea iaurtului**

1. Scoateți din interiorul cuptorului accesoriile și suporturile pentru tăvi.
2. Încălziți 1 litru de lapte (grăsime 3,5 %) la 90 °C pe plită și lăsați-l să se răcească la 40 °C.  
În cazul laptelui UHT este suficientă încălzirea la 40 °C.

3. Adăugați în lapte 150 g de iaurt la temperatura frigiderului și amestecați.
4. Turnați amestecul în recipiente de dimensiuni mici, de exemplu, în cești sau borcane mici.
5. Acoperiți cu folie recipientele, de exemplu, cu folie pentru menținerea prospețimii alimentelor.
6. Așezați vasele pe baza cuptorului.
7. Reglați aparatul conform recomandărilor de reglare.
8. După preparare, lăsați iaurtul să se odihnească în frigider timp de cel puțin 12 ore.

**Setări recomandate pentru deserturi și compot**

Aliment	Accesorii/Veselă	Nivel	Mod de încălzire → <b>Pagina 8</b>	Temperatura în °C	Durata de preparare în min.
Iaurt	Forme porționate	Baza interiorului cuptorului	<input type="checkbox"/>	40-45	8-9h

**26.6 Tipuri de preparare speciale și slte utilizări**

Informații și recomandări de reglare pentru tipurile de preparare speciale și alte utilizări, de exemplu, prepararea delicată.

**Prăjire cu aer cald**

Preparați alimentele folosind prăjirea cu aer cald și o cantitate mică de grăsime. Prăjirea cu aer cald este potrivită în special pentru alimentele pe care, de obicei, le prăjiți în ulei.

**Recomandări privind prăjirea cu aer cald**




Țineți cont de aceste informații atunci când preparați alimente folosind prăjirea cu aer cald.

- Prepararea folosind prăjirea cu aer cald este posibilă doar pe un nivel.
- Accesoriiile pentru prăjirea cu aer cald vor face alimentele mai crocante. Dacă accesoriile pentru prăjirea cu aer cald nu sunt incluse în pachetul standard de livrare al aparatului, acestea sunt disponibile ca accesorii opționale.

- Nu preîncălziți cuptorul.
- Nu utilizați hârtie de copt. Aerul trebuie să circule în interiorul cuptorului.
- Nu decongeleți alimentele congelate.
- Acoperiți uniform accesoriile pentru prăjirea cu aer cald sau tava universală. Dacă este posibil, distribuiți alimentele într-un singur strat pe accesoriu.
- Introduceți accesoriul în cuptor, la nivelul 3. Dacă utilizați un accesoriu pentru prăjirea cu aer cald, puteți introduce o tavă universală goală pe nivelul 1, pentru a proteja împotriva murdăriei.
- Întoarceți preparatul la jumătatea duratei de preparare. În cazul cantităților mari, întoarceți preparatul de 2 ori.

**Recomandare:** Sărați alimentele numai după preparare. Acest lucru va face preparatul mai crocant. Legumele pane sunt, de asemenea, potrivite pentru prăjirea cu aer cald. Pentru a economisi grăsime, pulverizați spray cu ulei pe panada. Astfel, se formează o crustă crocantă, cu o cantitate mică de grăsime.

**Setări recomandate pentru prăjirea cu aer cald**

Aliment	Accesorii/Veselă	Nivel	Mod de încălzire	Temperatura în °C	Durata de preparare în min.
Cartofi prăjiți	Tablă pentru prăjire cu aer cald sau Tavă universală	3		180-200	15-20
Buzunărele din cartofi, umplute	Tablă pentru prăjire cu aer cald sau Tavă universală	3		180-200	15-20
Turte Rōsti de cartofi	Tablă pentru prăjire cu aer cald sau Tavă universală	3		180-200	15-20
Crochete, bucăți de pui pane, congelate	Tablă pentru prăjire cu aer cald sau Tavă universală	3		180-200	8-12

Aliment	Accesorii/Veselă	Nivel	Mod de încălzire	Temperatura în °C	Durata de preparare în min.
Crochete de pește	Tablă pentru prăjire cu aer cald sau Tavă universală	3		180-200	10-20
Broccoli, pane	Tablă pentru prăjire cu aer cald sau Tavă universală	3		180-200	10-20

## 26.7 Preparatele de verificare

Informațiile de la acest paragraf sunt destinate intituțiilor de verificare, pentru a facilita verificarea aparatului conform EN 60350-1.

### Coacerea

- Valorile de reglare sunt valabile pentru introducerea în interiorul cuptorului rece.
- Respectați recomandările privind preîncălzirea din cadrul recomandărilor de reglare. Valorile de reglare sunt valabile fără încălzire rapidă.
- Pentru coacere, folosiți mai întâi cea mai scăzută dintre temperaturile indicate.
- Produsele de brutărie și patiserie în tăvi de copt sau în forme introduse simultan nu sunt gata în același timp.
- Nivelurile în cazul coacerii pe 2 niveluri:
  - Tavă universală: nivelul 3
  - Tavă de copt: nivelul 1
  - Forme pe grătar:
- Nivelurile în cazul coacerii pe 3 niveluri:
  - Tavă de copt: nivelul 5
  - Tavă universală: nivelul 3
  - Tavă de copt: nivelul 1
- Aluat pentru ruladă
  - Când coaceți pe 2 niveluri, așezați întotdeauna formele demontabile central, una deasupra celei lalte, pe grătare.
  - Ca alternativă la grătar, puteți utiliza tabla pentru prăjire cu aer cald oferită de noi.

### Setări recomandate pentru coacere

Aliment	Accesorii/Veselă	Nivel	Mod de încălzire → Pagina 8	Temperatura în °C	Durata de preparare în min.
Biscuiți șprițați	Tavă de copt	3		140-150 <sup>1</sup>	25-35
Biscuiți șprițați	Tavă de copt	3		140-150 <sup>1</sup>	20-30
Biscuiți șprițați, pe 2 niveluri	Tavă universală + Tavă de copt	3+1		140-150 <sup>1</sup>	25-35
Biscuiți șprițați, pe 3 niveluri	2x Tavă de copt + Tavă universală	5+3+1		130-140 <sup>1</sup>	35-55
Prăjituri mici	Tavă de copt	3		150 <sup>1</sup>	25-35
Prăjituri mici	Tavă de copt	3		150 <sup>1</sup>	20-30
Prăjituri mici, pe 2 niveluri	Tavă universală + Tavă de copt	3+1		140 <sup>1</sup>	25-35
Prăjituri mici, pe 3 niveluri	2x Tavă de copt + Tavă universală	5+3+1		140 <sup>1</sup>	25-35
Aluat pentru ruladă	Formă demontabilă Ø 26 cm	2		160-170 <sup>2</sup>	25-35

<sup>1</sup> Preîncălziți aparatul timp de 5 minute. Nu utilizați funcția de încălzire rapidă.

<sup>2</sup> Preîncălziți aparatul. Nu utilizați funcția de încălzire rapidă.

Aliment	Accesorii/Veselă	Nivel	Mod de încălzire → <b>Pagina 8</b>	Temperatura în °C	Durata de preparare în min.
Aluat pentru ruladă	Formă demontabilă Ø 26 cm	2		160-170	30-35
Aluat pentru ruladă, pe 2 niveluri	2x Formă demontabilă Ø 26 cm	3+1		150-160 <sup>2</sup>	35-50

<sup>1</sup> Preîncălziți aparatul timp de 5 minute. Nu utilizați funcția de încălzire rapidă.

<sup>2</sup> Preîncălziți aparatul. Nu utilizați funcția de încălzire rapidă.

## Prepararea pe grill

### Setări recomandate pentru prepararea pe grill

Aliment	Accesorii/Veselă	Nivel	Mod de încălzire → <b>Pagina 8 grill</b>	Temperatura în °C/treapta de	Durata de preparare în min.
Rumenirea feliilor de pâine	Grătar	5		3 <sup>1</sup>	5-6

<sup>1</sup> Nu preîncălziți aparatul.

## 27 Instrucțiuni de montare

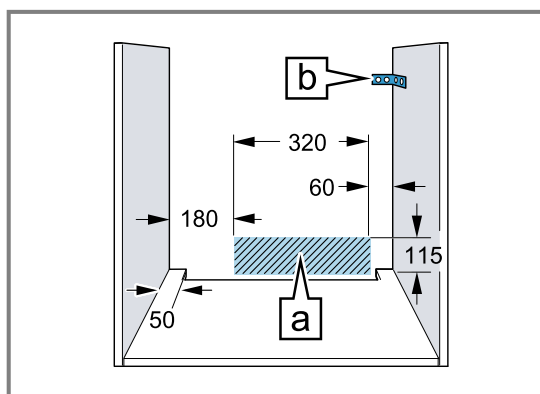


### 27.1 Indicații generale privind montarea

Țineți cont de aceste indicații înainte de a începe montarea aparatului.

- Numai o montare corectă, în conformitate cu aceste instrucțiuni de montaj, garantează o utilizare sigură. În cazul deteriorărilor rezultate în cazul unei montări greșite, răspunderea îi revine montatorului.
- Nu folosiți mânerul ușii pentru transportul sau montarea aparatului.
- Verificați aparatul după despachetare. În cazul în care aparatul a fost avariat în timpul transportului, acesta nu trebuie pus în funcțiune.
- Înainte de punerea în funcțiune, îndepărtați ambalajul și foliile din plastic din interiorul cuptorului și de pe ușă.
- Respectați instrucțiunile din fișele de montare a accesoriilor.
- Mobilierul în care se efectuează încorporarea trebuie să fie rezistent la temperaturi de până la 95 °C, iar panourile frontale ale corpurilor de mobilier adiacente trebuie să reziste la temperaturi de până la 70 °C.

- Nu montați aparatul în spatele unei uși decorative sau ușii unui corp de mobilier. Există pericolul de supraîncălzire.
- Realizați lucrările de decupaj la corpul de mobilier înainte de introducerea aparatului. Îndepărtați rumegușul. Funcționarea componentelor electrice ar putea fi afectată.
- Priza de conectare a aparatelor trebuie să se afle în zona suprafeței hașurate sau în afara spațiului de montare. Corpurile de mobilier nefixate trebuie fixate pe perete cu ajutorul unui cornier uzual, din comerț.



- Pentru a evita rănirea prin tăiere, purtați mănuși de protecție. Piesele care sunt accesibile în timpul montării pot avea muchii ascuțite.
- Măsurătorile din imagini în mm.

### **⚠️ AVERTISMENT – Pericol de incendiu!**

Utilizarea unui cablu prelungitor de alimentare electrică sau a unui adaptor neadecvat este periculoasă.

- ▶ Nu utilizați prize multiple.
- ▶ Utilizați numai cabluri prelungitoare care sunt certificate, au o secțiune minimă de 1,5 mm<sup>2</sup> și corespund normelor de siguranță naționale relevante.
- ▶ În cazul în care cablul de alimentare de la rețea este prea scurt și nu aveți la dispoziție un cablu de alimentare de la rețea mai lung contactați un atelier specializat în domeniul electric pentru a adapta instalația electrică din casă.
- ▶ Utilizați numai adaptoare și cabluri de alimentare de la rețea care au fost avizate de producător.

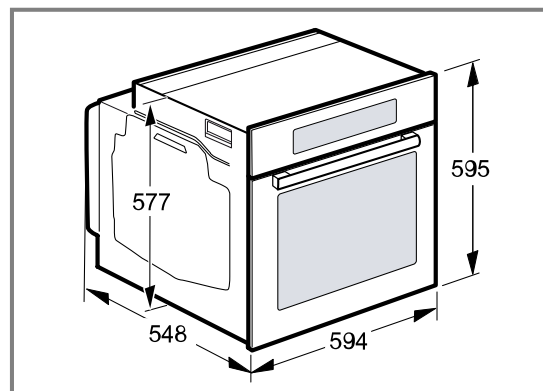
### **ATENȚIE!**

Prin tragerea aparatului de mânerul ușii, acesta din urmă se poate desprinde. Mânerul ușii nu poate susține greutatea aparatului.

- ▶ Nu trageți și nu sprijiniți aparatul ținându-l de mânerul ușii.

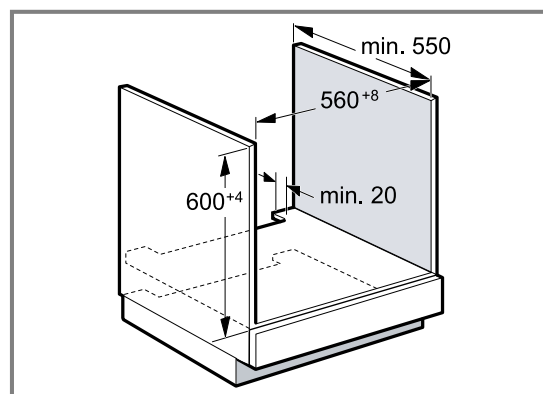
## **27.2 Dimensiunile aparatului**

Aici sunt prezentate dimensiunile aparatului.



## **27.3 Montare sub un blat de lucru**

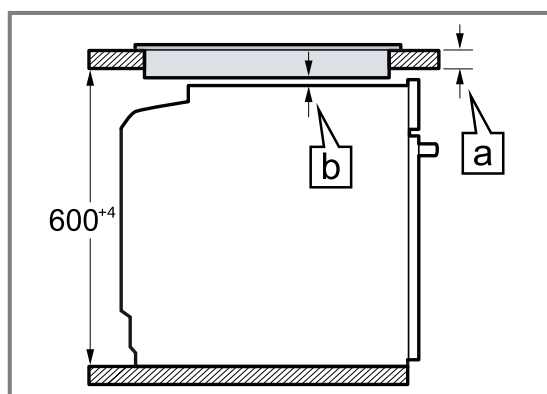
În cazul montării sub un blat de lucru, țineți cont de dimensiunile de montare și de instrucțiunile de montare.



- Pentru ventilarea aparatului, placa intermediară trebuie să aibă un decupaj de ventilație.
- Blatul de lucru trebuie fixat la corpul de mobilier.
- Respectați eventualele instrucțiuni de montare disponibile.
- Respectați instrucțiunile diferite de la nivel național privind montarea plitei.

## **27.4 Montarea sub o plită**

Dacă aparatul este montat sub o plită, trebuie respectate următoarele dimensiuni minime, dacă este cazul, inclusiv substructura.



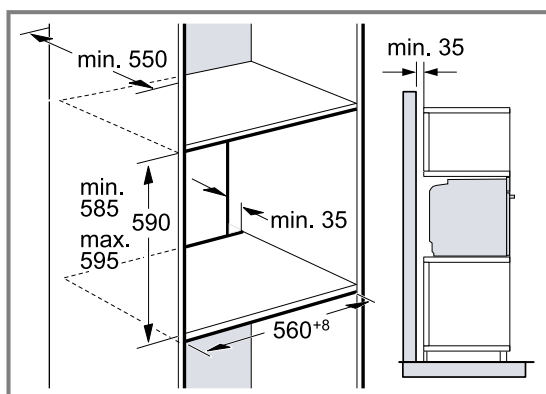
Pe baza dimensiunii minime necesare **b** se obține grosimea minimă a blatului de lucru **a**.

Tip de plită	a poziționat în mm	a coplanar în mm	b în mm
Plită cu inducție	37	38	5
Plită cu inducție pe toată suprafața	47	48	5
Plită pe gaz	27	38	5 <sup>1</sup>
Plită electrică	27	30	2

<sup>1</sup> Respectați instrucțiunile diferite de la nivel național privind montarea plitei.

## 27.5 Montarea într-un dulap înalt

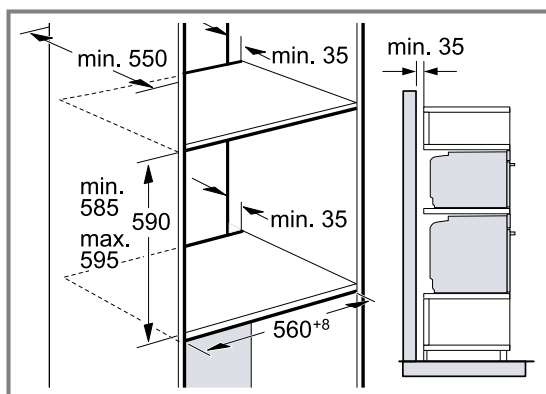
În cazul montării într-un dulap înalt, țineți cont de dimensiunile de montare și de instrucțiunile de montare.



- Pentru ventilarea aparatului, bazele intermediare trebuie să prezinte un decupaj de aerisire.
- Dacă dulapul înalt integrat are, pe lângă pereții posteriori din componența sa, un alt perete posterior, acesta trebuie îndepărtat.
- Montați aparatul doar la o asemenea înălțime, încât să puteți scoate fără probleme accesoriile.

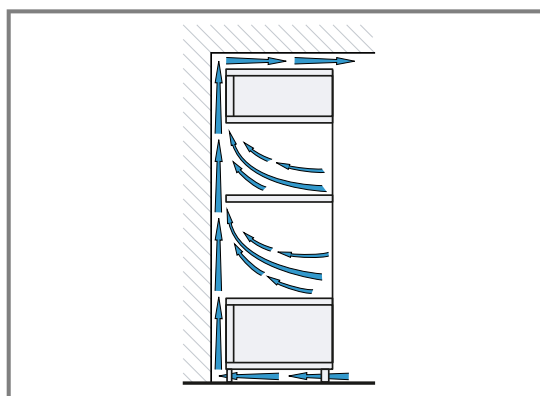
## 27.6 Montarea suprapusă a două aparate

Aparatul dumneavoastră poate fi de asemenea montat deasupra sau dedesubtul unui alt aparat. În cazul montării suprapuse, țineți cont de dimensiunile de montare și de instrucțiunile de montare.



- Pentru ventilarea aparatelor, bazele intermediare trebuie să fie prevăzute cu un decupaj de ventilație.
- Pentru a asigura o ventilație suficientă a ambelor aparate, este necesar un orificiu de ventilație de minimum 200 cm<sup>2</sup> în zona soclului. Pentru aceasta, decupați plinta sau fixați un grilaj de ventilație.

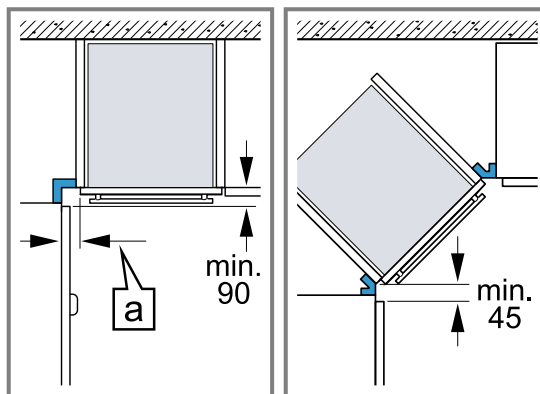
- În acest caz, aveți grijă ca schimbul de aer să fie realizat conform schemei.



- Montați aparatele la o înălțime care să vă permită să scoateți cu ușurință accesoriile.

## 27.7 Montarea pe colț

În cazul montării pe colț, țineți cont de dimensiunile de montare și de instrucțiunile de montare.



- Pentru ca ușa aparatului să poată fi deschisă, la montarea cornierului țineți cont de dimensiunea minimă. Dimensiunea **a** depinde de grosimea panoului frontal al mobilei și de mâner.

## 27.8 Conectarea electrică

Pentru a putea racorda în siguranță aparatul la rețeaua de alimentare cu energie electrică, țineți cont de aceste indicații.

- Aparatul corespunde clasei de protecție I și poate fi utilizat numai cu un racord electric cu conductor de protecție.
- Protecția trebuie să se realizeze conform indicațiilor de putere de pe plăcuța cu date tehnice și conform prescripțiilor locale.
- În timpul lucrărilor de montaj, aparatul trebuie să fie întotdeauna scos de sub tensiune.

- Aparatul poate fi conectat doar cu cablul de conectare livrat împreună cu acesta.
- Cablul de conectare trebuie să fie introdus în partea posterioară a aparatului până când se produce un zgomot de clic. La unitățile de service puteți găsi cabluri de legătură cu lungimea de 3 m.
- Cablul de racord trebuie înlocuit numai cu un cablu original. Acesta poate fi achiziționat de la unitățile de service.
- Protecția la atingere trebuie să fie asigurată prin montare.
- Dacă display-ul aparatului rămâne întunecat, înseamnă că acesta este racordat incorect. Separați aparatul de la rețea și verificați racordul.

### Racordarea electrică a aparatului cu fișa cu contact de protecție

**Notă:** Aparatul poate fi conectat doar la o priză cu contact de protecție instalată regulamentar.

- ▶ Introduceți fișa în priza cu contact de protecție. După montarea aparatului, ștecherul cablului de alimentare electrică trebuie să fie accesibil; dacă accesul liber nu este posibil, în instalația electrică permanentă trebuie să fie montat un separator de faze pentru toții polii conform condițiilor din dispozițiile de instalare.

### Racordarea electrică a aparatului fără fișa cu contact de protecție

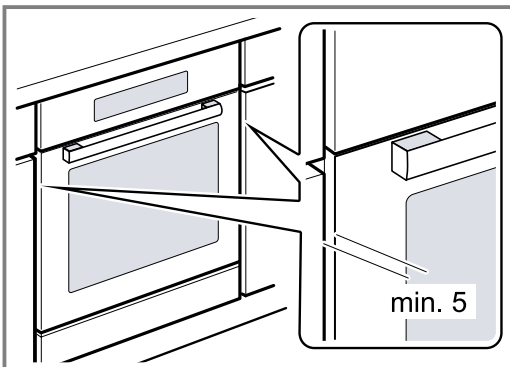
**Notă:** Racordarea aparatului poate fi efectuată numai de către personal de specialitate autorizat. În cazul avariilor rezultate în urma unei conectări eronate, dreptul de garanție este anulat.

În instalația electrică permanentă trebuie să fie montat un separator de faze pentru toții polii conform condițiilor din dispozițiile de instalare.

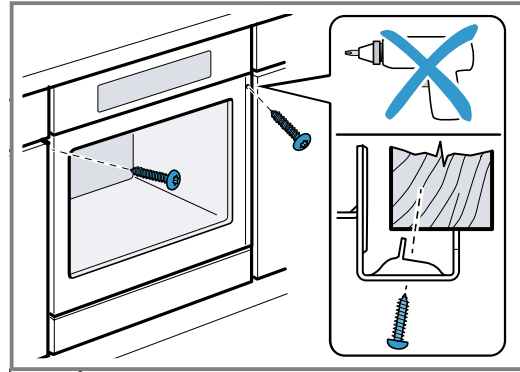
1. Identificați conductorul de fază și cel neutru („de nul”) în doza de conectare. În cazul unei conectări greșite, aparatul se poate deteriora.
2. Conectați-l numai conform schemei de conectare. Pentru tensiune, consultați plăcuța cu date tehnice.
3. Conectați firele electrice ale cablului de conectare la rețea corespunzător codului de culoare:
  - verde-galben = conductor de protecție ⊕
  - albastru = conductor neutru („de nul”)
  - maro = fază (conductor extern)

## 27.9 Montarea aparatului

1. Introduceți complet aparatul și orientați-l central.



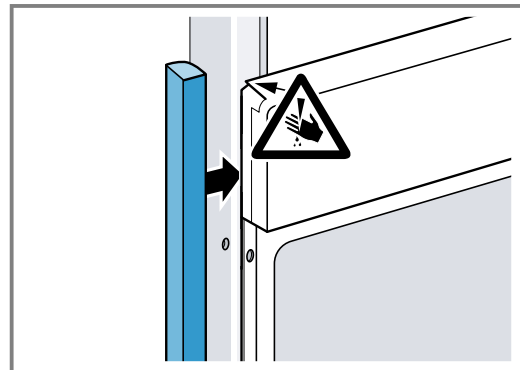
2. Fixați ferm cu șuruburi aparatul.



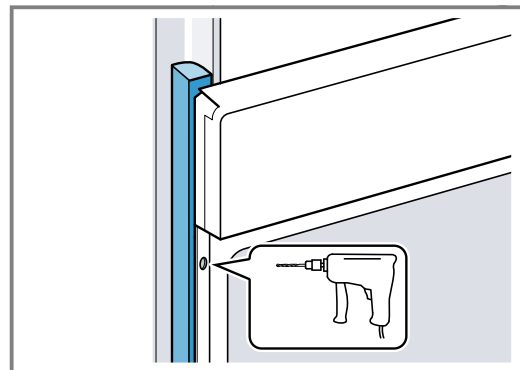
**Notă:** Nu este permis ca fanta dintre blatul de lucru și aparat să fie închisă cu șipci suplimentare. La pereții laterali ai dulapului de încorporare nu trebuie aplicate benzi de protecție la încălzire.

## 27.10 În cazul bucătărilor insulare cu panouri verticale:

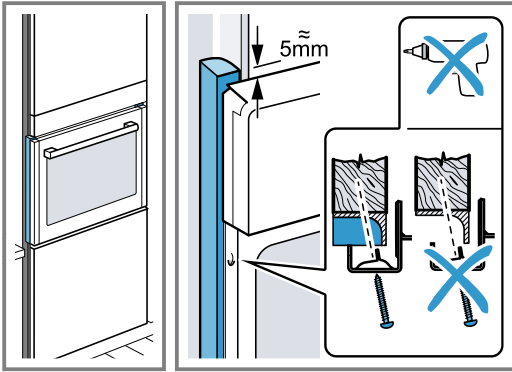
1. Fixați o piesă de umplere adecvată pentru a acoperi eventualele muchii ascuțite și pentru a asigura un montaj în condiții de siguranță.



2. Găuriți în prealabil profilele din aluminiu, pentru a realiza o îmbinare filetată.



3. Fixați aparatul cu un șurub adecvat.



### 27.11 Demontarea aparatului

1. Deconectați aparatul de la rețeaua electrică.
2. Desfiletați șuruburile de fixare.
3. Ridicați ușor aparatul și extrageți-l complet.



## Thank you for buying a Bosch Home Appliance!

Register your new device on MyBosch now and profit directly from:

- **Expert tips & tricks for your appliance**
- **Warranty extension options**
- **Discounts for accessories & spare-parts**
- **Digital manual and all appliance data at hand**
- **Easy access to Bosch Home Appliances Service**

Free and easy registration – also on mobile phones:

[www.bosch-home.com/welcome](http://www.bosch-home.com/welcome)

**BOSCH**  
HOME APPLIANCES  
**SERVICE**

## Looking for help? You'll find it here.

Expert advice for your Bosch home appliances, help with problems or a repair from Bosch experts.

Find out everything about the many ways Bosch can support you:

[www.bosch-home.com/service](http://www.bosch-home.com/service)

Contact data of all countries are listed in the attached service directory.

### **BSH Hausgeräte GmbH**

Carl-Wery-Straße 34

81739 München, GERMANY

[www.bosch-home.com](http://www.bosch-home.com)

A Bosch Company



**9001682009** (030601)

ro