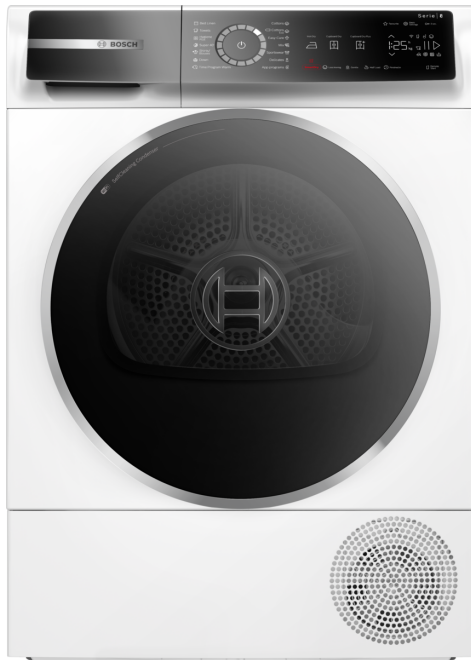


Seria 8, Uscător de rufe cu condensare și pompă de căldură, 9 kg WQB245B0BY



A+++



Accesorii optionale

WTZ27500	Kit de montare in coloana cu raft telesc
WTZ27510	Kit de montare in coloana
WTZPW20D	Platforma cu extractie

Uscător cu pompă de căldură și Smart Dry accesat din aplicația Home Connect. Economisește energie cu A+++ și condensatorul cu autocurățare. Protejează hainele cu Auto Dry.

- **Auto Dry:** usucă automat la gradul exact pe care îl dorești.
- **Condensator cu autocurățare:** păstrează condensatorul fără puf și menține eficiența energetică de top A+++.
- **Smart Dry:** uscătorul și mașina de spălat conectate îți recomandă programul de uscare potrivit.
- **Home Connect:** electrocasnice cu conectivitate inteligentă, pentru o viață de zi cu zi mai ușoară.
- **Home Connect**

Date tehnice

Tip constructiv: Independentă
Capac superior detasabil: Nu
Deschidere ușă (balamale ușă): Dreapta, Reversibila
Lungime cablu de alimentare: 145.0 cm
Înălțime cu capac superior: 0 mm
Dimensiuni aparat: 842 x 598 x 613 mm
Greutate netă: 56.1 kg
Gaze fluorurate cu efect de sera: Nu
Tip agent de racire: R290
Instalație închisă ermetic: Da
Cod EAN: 4242005345946
Putere: 600 W
Amperaj: 10 A
Tensiune: 220-240 V
Frecvența: 50 Hz
Capacitatea nominală, program standard pentru bumbac - (2010/30/EC): 9.0 kg
Clasa de eficiență energetică: A+++
Consumul de energie al programului standard pentru bumbac cu încărcătură completă - NEW (2010/30/EC): 1.60 kWh
Durata programului în cazul programului standard pentru bumbac cu încărcătură completă: 195 min
Consumul de energie al programului standard pentru bumbac cu încărcătură parțială - NEW (2010/30/EC): 0.89 kWh
Durata programului în cazul programului standard pentru bumbac cu încărcătură completă: 125 min
Consumul anual ponderat de energie - NEW (2010/30/EC): 193.0 kWh/an
Durata ponderată a programului: 155 min
Eficiența medie a condensării în cazul programului standard pentru bumbac, cu încărcătură completă (%): 88 %
Eficiența medie a condensării în cazul programului standard pentru bumbac, cu încărcătură parțială (%): 88 %
Eficiența ponderată a condensării (%): 88 %



Seria 8, Uscător de rufe cu condensare și pompă de căldură, 9 kg WQB245B0BY

Uscător cu pompă de căldură și Smart Dry accesat din aplicația Home Connect. Economisește energie cu A+++ și condensatorul cu autocurățare . Protejează hainele cu Auto Dry.

DETALII GENERALE

- Clasa de eficiența energetică¹: A+++
- Consum de energie²: 193 kWh
- Capacitate: 1 - 9 kg
- Durata program³: 195 min
- Nivel de zgomot: 61 dB (A) re 1 pW
- Clasa de eficiența a condensării⁴: B
- Eficiența condensării⁵: 88 %

PROGRAME

- Programe standard: bumbac, îngrijire ușoară
- Program pentru lenjerii de pat (Bed Linen): reduce încurcarea articolelor mari datorită tamburului reversibil
- Programe accesate din aplicația Home Connect: Lână -finisare, Program temporizat - aer rece
- Programe speciale: Bumbac, Cămăși / Bluze, Delicate, Prosoape, Mixt, program Super Quick 40 minute, Îmbrăcăminte sport, Sintetice, Lână.

OPȚIUNI

- Home Connect: Monitorizare și control de la distanță, Managementul energiei, Diagnosticare la distanță, SmartDry, alte programe prin descărcare din aplicație. Actualizați permanent aplicația.
- SmartDry: program de uscare bazat pe ultimul ciclu de spălare
- Opțiune Half Load (încărcare la jumătate): optimizează uscarea pentru încărcături mai mici
- Ciclu antișifonare de 120 min la sfârșitul programului
- Taste touchControl: pornire întârziată, antișifonare, ajustare durată program, Low Heat (uscare delicată), semnal sonor, pornire / reîncărcare / pauză, ajustare grad de uscare, programare terminare program (24 h)

CONFORT ȘI SIGURANȚĂ

- SelfCleaning Condenser - sistem de curățare automată a condensatorului pentru performanță ridicată și consum redus de energie
- Panou de control elegant și ergonomic, pentru o utilizare ușoară
- EcoSilenceDrive - cea mai economică și silențioasă tehnologie de motorizare
- Recomandare încărcare
- Indicator de reîncărcare
- AutoDry Technology - senzor pentru determinarea umidității din rufe
- Sensitive Drying system: Tambur din inox cu volum mare și structură specială pentru protecția țesăturilor și palete softDesign pentru distribuția optimă a rufelor în tambur și uscare uniformă
- AntiVibration Design: stabilitate sporită și nivel de zgomot scăzut

- Tambur cu iluminare interioară LED
- Kit de evacuare inclus
- Sistem de siguranță împotriva accesului copiilor
- Semnalizare acustică la terminarea programului
- Ușă cu deschidere în dreapta, Hublou reversibil
- Ramă hublou crom satinat, blackgrey
- Hublou cu cârlig metalic de blocare

DETALII TEHNICE

- Posibilitate de încorporare sub blat, în nișă cu înălțime de 85 cm
- Dimensiuni (Î x L): 84,8 cm x 59,8 cm
- Adâncime aparat: 61.3 cm
- Adâncime aparat inclusiv usa 66.2 cm
- Adâncimea aparatului cu ușă deschisă: 114,2 cm
- Pompă de căldură cu agent de răcire eco-friendly R290

¹ Pe o scară a clasei de eficiență energetică de la A+++ la D

² Consum de energie în kWh/an, bazat pe 160 cicluri de uscare efectuate cu programul standard pentru bumbac, cu încărcătură completă și parțială, precum și pe consumul în programele cu consum redus de putere.

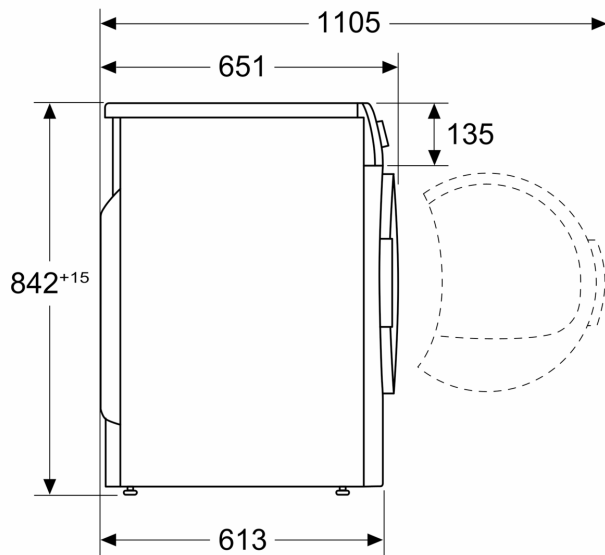
³ Durata programului standard pentru bumbac cu încărcătură completă.

⁴ Pe o scară de la A la G a clasei de eficiență a condensării

⁵ Eficiența ponderată a condensării pentru programul standard de bumbac la sarcină totală și parțială

**Seria 8, Uscător de rufe cu
condensare și pompă de căldură, 9
kg
WQB245B0BY**

Dimensiuni în mm



Dimensiuni în mm

