

**Seria 6, Uscător de rufe cu condensare și pompă de căldură, 9 kg WTWH762BY**



**A++**



**Accesorii optionale**

WTZ27400	Kit de montare in coloana cu raft teles
WTZ27410	Kit de montare in coloana
WTZPW20D	Platforma cu extractie

**Uscătorul cu Home Connect, pompă de căldură și SelfCleaning Condenser™. Performanță optimă garantată și consum redus de energie.**

- **Condensator cu autocurățare:** economisește timp și efort prin îndepărtarea automată a pufului.
- **Auto Dry:** usucă automat la gradul exact pe care îl dorești.
- **Design AntiVibration:** extrem de stabil și deosebit de silențios datorită protecției speciale împotriva vibrațiilor.
- **Uscător de rufe cu cel mai ecologic agent (R290).**
- **Home Connect: electrocasnic cu conectivitate inteligentă, pentru o viață de zi cu zi mai ușoară.**

**Date tehnice**

Tip constructiv:	..... Independentă
Capac superior detasabil:	..... Nu
Deschidere ușă (balamale ușă):	..... Dreapta
Lungime cablu de alimentare:	..... 145.0 cm
Înălțime cu capac superior:	..... 0 mm
Dimensiuni aparat:	..... 842 x 598 x 613 mm
Greutate netă:	..... 54.3 kg
Gaze fluorurate cu efect de sera:	..... Nu
Tip agent de racire:	..... R290
Instalație închisă ermetic:	..... Da
Cantitate exprimată în echivalența CO <sup>2</sup> :	..... 0.000 t
Cod EAN:	..... 4242005256150
Putere:	..... 800 W
Amperaj:	..... 10 A
Tensiune:	..... 220-240 V
Frecvența:	..... 50 Hz
Capacitatea nominală, program standard pentru bumbac - (2010/30/EC):	..... 9.0 kg
Clasa de eficiență energetică:	..... A++
Consumul de energie al programului standard pentru bumbac cu încărcătură completă - NEW (2010/30/EC):	..... 1.97 kWh
Durata programului în cazul programului standard pentru bumbac cu încărcătură completă:	..... 162 min
Consumul de energie al programului standard pentru bumbac cu încărcătură parțială - NEW (2010/30/EC):	..... 1.16 kWh
Durata programului în cazul programului standard pentru bumbac cu încărcătură completă:	..... 104 min
Consumul anual ponderat de energie - NEW (2010/30/EC):	..... 243.0 kWh/an
Durata ponderată a programului:	..... 129 min
Eficiența medie a condensării în cazul programului standard pentru bumbac, cu încărcătură completă (%):	..... 91 %
Eficiența medie a condensării în cazul programului standard pentru bumbac, cu încărcătură parțială (%):	..... 91 %
Eficiența ponderată a condensării (%):	..... 91 %



## **Seria 6, Uscător de rufe cu condensare și pompă de căldură, 9 kg WTWH762BY**

### **Uscătorul cu Home Connect, pompă de căldură și SelfCleaning Condenser™. Performanță optimă garantată și consum redus de energie.**

#### **DETALII GENERALE**

- Capacitate: 1 - 9 kg
- Clasa de eficiență energetică<sup>1</sup>: A++
- Consum de energie<sup>2</sup>: 243 kWh
- Durata program<sup>3</sup>: 162 min
- Nivel de zgomot: 64 dB (A) re 1 pW
- Clasa de eficiență a condensării<sup>4</sup>: A
- Eficiența condensării<sup>5</sup>: 91 %

#### **PROGRAME**

- Programe speciale: Afânare lână (fără uscare), Mix, Prosoape, Pilote, Program temporizat - aer cald, Program temporizat - aer rece, Bumbac, Sintetice, Allergy Plus, Articole Sport, Țesături închise la culoare, Bluze/Cămăși, Delicate

#### **OPȚIUNI**

- Home Connect: monitorizare și control de la distanță prin intermediul aplicației Home Connect
- Taste TouchControl: Uscare delicată, Semnal sonor, Start/Pauză, Timpi uscare, Protecție împotriva acces copii (3 sec), Antișifonare 60 min, Antișifonare 120 min, My favorite, Pornire de la distanță, 24 h Programare terminare program
- Ciclu antișifonare de 120 min la sfârșitul programului

#### **CONFORT ȘI SIGURANȚĂ**

- SelfCleaning Condenser - sistem de curățare automată a condensatorului pentru performanță ridicată și consum redus de energie
- AutoDry Technology - senzor pentru determinarea umidității din rufe
- Sensitive Drying system: Tambur din inox cu volum mare și structură specială pentru protecția țesăturilor și palete softDesign pentru distribuția optimă a rufelor în tambur și uscare uniformă
- AntiVibration Design: stabilitate sporită și nivel de zgomot scăzut
- Selector luminos de programe cu funcție Pornire/Oprire inclusă
- Semnal sonor la terminarea programului
- Display LED de mari dimensiuni pentru Uscare delicată, Semnal sonor, Programare terminare program, Start/Pauză, Timpi uscare, Protecție împotriva acces copii (3 sec), Antișifonare 60 min, Antișifonare 120 min, My favorite
- Tambur cu iluminare interioară LED
- Kit de evacuare inclus
- Sistem de siguranță împotriva accesului copiilor
- Semnalizare acustică la terminarea programului

#### **DETALII TEHNICE**

- Pompă de căldură cu agent de răcire eco-friendly R290
- Dimensiuni (Î x L x A): 84.2 x 59.8 x 61.3 cm

<sup>3</sup>Durata programului standard pentru bumbac cu încărcătură completă.

<sup>1</sup> Pe o scară a clasei de eficiență energetică de la A+++ la D

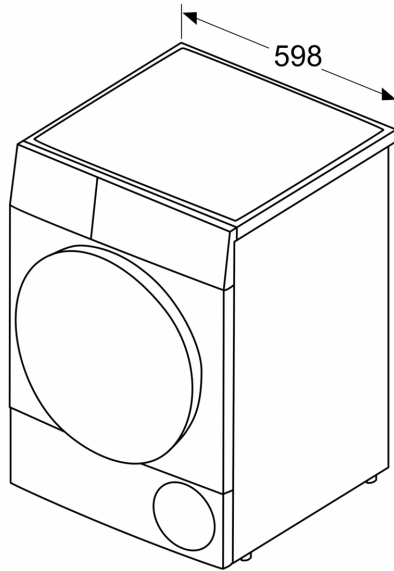
<sup>2</sup> Consum de energie în kWh/an, bazat pe 160 cicluri de uscare efectuate cu programul standard pentru bumbac, cu încărcătură completă și parțială, precum și pe consumul în programele cu consum redus de putere.

<sup>4</sup> Pe o scară de la A la G a clasei de eficiență a condensării

<sup>5</sup> Eficiența ponderată a condensării pentru programul standard de bumbac la sarcină totală și parțială

**Seria 6, Uscător de rufe cu  
condensare și pompă de căldură, 9  
kg  
WTWH762BY**

Dimensiuni în mm



Dimensiuni în mm

