

Seria 6, Uscător de rufe cu condensare și pompă de căldură, 8 kg WTW876LBY



A+++



Accesorii optionale

- WTZ27400 Kit de montare in coloana cu raft teles
- WTZ27410 Kit de montare in coloana
- WTZPW20D Platforma cu extractie

Uscătorul cu pompă de căldură cu condensator cu autocurățare. Performanță excelentă garantată cu un consum de energie constant scăzut de A+++.

- **Condensator cu autocurățare:** păstrează condensatorul fără puf și menține eficiența energetică de top A+++.
- **Auto Dry:** usucă automat la gradul exact pe care îl dorești.
- **Design AntiVibration:** extrem de stabil și deosebit de silențios datorită protecției speciale împotriva vibrațiilor.
- **Uscător de rufe cu cel mai ecologic agent (R290).**
- **SensitiveDrying System:** pentru o uscare delicată, fără haine șifonate.

Date tehnice

Tip constructiv: Independentă
 Capac superior detasabil: Nu
 Deschidere ușă (balamale ușă): Dreapta
 Lungime cablu de alimentare: 145.0 cm
 Înălțime cu capac superior: 0 mm
 Dimensiuni aparat: 842 x 598 x 613 mm
 Greutate netă: 54.7 kg
 Gaze fluorurate cu efect de sera: Nu
 Tip agent de racire: R290
 Instalatie inchisa ermetic: Da
 Cantitate exprimata in echivalenta CO²: 0.008 t
 Cod EAN: 4242005261024
 Putere: 800 W
 Amperaj: 10 A
 Tensiune: 220-240 V
 Frecventa: 50 Hz
 Capacitatea nominală, program standard pentru bumbac - (2010/30/EC): 8.0 kg
 Clasa de eficiență energetică: A+++
 Consumul de energie al programului standard pentru bumbac cu încărcătură completă - NEW (2010/30/EC): 1.44 kWh
 Durata programului în cazul programului standard pentru bumbac cu încărcătură completă: 148 min
 Consumul de energie al programului standard pentru bumbac cu încărcătură parțială - NEW (2010/30/EC): 0.85 kWh
 Durata programului în cazul programului standard pentru bumbac cu încărcătură completă: 95 min
 Consumul anual ponderat de energie - NEW (2010/30/EC): 177.0 kWh/an
 Durata ponderată a programului: 118 min
 Eficiența medie a condensării în cazul programului standard pentru bumbac, cu încărcătură completă (%): 86 %
 Eficiența medie a condensării în cazul programului standard pentru bumbac, cu încărcătură parțială (%): 88 %
 Eficiența ponderată a condensării (%): 87 %



Seria 6, Uscător de rufe cu condensare și pompă de căldură, 8 kg WTW876LBY

Uscătorul cu pompă de căldură cu condensator cu autocurățare. Performanță excelentă garantată cu un consum de energie constant scăzut de A+++.

DETALII GENERALE

- Capacitate: 1 - 8 kg
- Clasa de eficiența energetică¹: A+++
- Consum de energie²: 177 kWh
- Durata program³: 148 min
- Nivel de zgomot: 64 dB (A) re 1 pW
- Clasa de eficiența a condensării⁴: B
- Eficiența condensării⁵: 87 %

PROGRAME

- Programe speciale: Afânare lână (fără uscare), Mix, Prosoape, Pilote, Program temporizat - aer cald, Program temporizat - aer rece, Bumbac, Sintetice, Allergy Plus, Articole Sport, Țesături închise la culoare, Bluze/Cămăși, Delicate

OPȚIUNI

- Ciclu antișifonare de 120 min la sfârșitul programului
- Taste TouchControl: Uscare delicată, Start/Pauză, Timpi uscare, Ajustare grad de uscare, Protecție împotriva acces copii (3 sec), Antișifonare 60 min, Antișifonare 120 min, My favorite, 24 h Programare terminare program
- Semnal sonor la terminarea programului

CONFORT ȘI SIGURANȚĂ

- SelfCleaning Condenser - sistem de curățare automată a condensatorului pentru performanță ridicată și consum redus de energie
- AutoDry Technology - senzor pentru determinarea umidității din rufe
- Display LED de mari dimensiuni pentru Uscare delicată, Programare terminare program, Start/Pauză, Timpi uscare, Ajustare grad de uscare, Protecție împotriva acces copii (3 sec), Antișifonare 60 min, Antișifonare 120 min, My favorite
- Selector luminos de programe cu funcție Pornire/Oprire inclusă
- Tambur cu iluminare interioară LED
- Sensitive Drying system: Tambur din inox cu volum mare și structură specială pentru protecția țesăturilor și palete softDesign pentru distribuția optimă a rufelor în tambur și uscare uniformă
- AntiVibration Design: stabilitate sporită și nivel de zgomot scăzut
- Sistem de siguranță împotriva accesului copiilor
- Semnalizare acustică la terminarea programului
- Ramă hublou argintiu gri-închis
- Sistem de siguranță împotriva accesului copiilor

DETALII TEHNICE

- Pompă de căldură cu agent de răcire eco-friendly R290
- Dimensiuni (Î x L x A): 84.2 x 59.8 x 61.3 cm

¹ Pe o scară a clasei de eficiență energetică de la A+++ la D

² Consum de energie în kWh/an, bazat pe 160 cicluri de uscare efectuate cu programul standard pentru bumbac, cu încărcătură completă și parțială, precum și pe consumul în programele cu consum redus de putere.

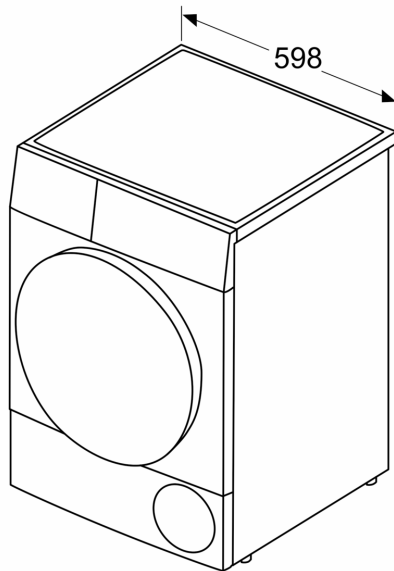
³ Durata programului standard pentru bumbac cu încărcătură completă.

⁴ Pe o scară de la A la G a clasei de eficiență a condensării

⁵ Eficiența ponderată a condensării pentru programul standard de bumbac la sarcină totală și parțială

**Seria 6, Uscător de rufe cu
condensare și pompă de căldură, 8
kg
WTW876LBY**

Dimensiuni în mm



Dimensiuni în mm

