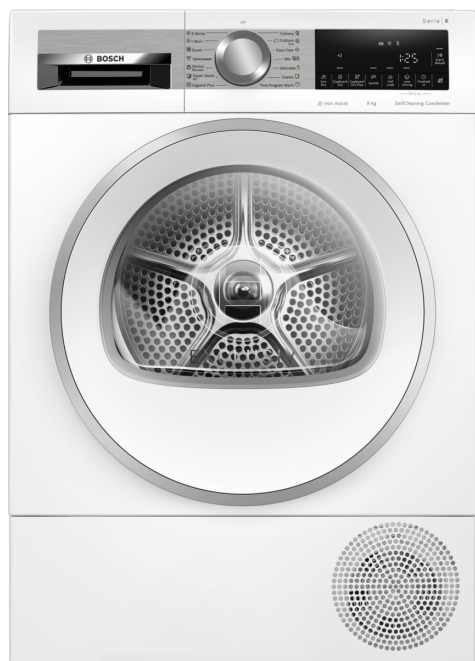


**Seria 6, Uscător de rufe cu condensare și pompă de căldură, 9 kg  
WQG24590BY**



**A++**



**Accesorii optionale**

WTZ27400	Kit de montare in coloana cu raft teles
WTZ27410	Kit de montare in coloana
WTZPW20D	Platforma cu extractie

**Uscătorul cu pompă de căldură și cu clasă energetică A++ economisește energie, senzorul AutoDry știe când rufele sunt uscate, supraîncălzirea este evitată și hainele sunt protejate.**

- **Condensator cu autocurățare:** economisește timp și efort prin îndepărtarea automată a pufului.
- **Iron Assist:** tratament cu aburi care reduce cutele și numărul hainelor de călcat.
- **Auto Dry:** usucă automat la gradul exact pe care îl dorești.
- **Design AntiVibration:** extrem de stabil și deosebit de silențios datorită protecției speciale împotriva vibrațiilor.
- **Uscător de rufe cu cel mai ecologic agent (R290).**

**Date tehnice**

Tip constructiv: ..... Independentă  
 Capac superior detasabil: ..... Nu  
 Deschidere ușă (balamale ușă): ..... Dreapta  
 Lungime cablu de alimentare: ..... 145.0 cm  
 Înălțime cu capac superior: ..... 0 mm  
 Dimensiuni aparat: ..... 842 x 598 x 613 mm  
 Greutate netă: ..... 53.9 kg  
 Gaze fluorurate cu efect de sera: ..... Nu  
 Tip agent de racire: ..... R290  
 Instalatie inchisa ermetic: ..... Da  
 Cantitate exprimata in echivalenta CO<sup>2</sup>: ..... 0.000 t  
 Cod EAN: ..... 4242005303557  
 Putere: ..... 800 W  
 Amperaj: ..... 10 A  
 Tensiune: ..... 220-240 V  
 Frecventa: ..... 50 Hz  
 Capacitatea nominală, program standard pentru bumbac - (2010/30/EC): ..... 9.0 kg  
 Clasa de eficiență energetică: ..... A++  
 Consumul de energie al programului standard pentru bumbac cu încărcătură completă - NEW (2010/30/EC): ..... 2.05 kWh  
 Durata programului în cazul programului standard pentru bumbac cu încărcătură completă: ..... 176 min  
 Consumul de energie al programului standard pentru bumbac cu încărcătură parțială - NEW (2010/30/EC): ..... 1.25 kWh  
 Durata programului în cazul programului standard pentru bumbac cu încărcătură completă: ..... 121 min  
 Consumul anual ponderat de energie - NEW (2010/30/EC): ..... 258.0 kWh/an  
 Durata ponderată a programului: ..... 145 min  
 Eficiența medie a condensării în cazul programului standard pentru bumbac, cu încărcătură completă (%): ..... 86 %  
 Eficiența medie a condensării în cazul programului standard pentru bumbac, cu încărcătură parțială (%): ..... 86 %  
 Eficiența ponderată a condensării (%): ..... 86 %



## Seria 6, Uscător de rufe cu condensare și pompă de căldură, 9 kg WQG24590BY

**Uscătorul cu pompă de căldură și cu clasă energetică A ++ economisește energie, senzorul AutoDry știe când rufele sunt uscate, supraîncălzirea este evitată și hainele sunt protejate.**

### DETALII GENERALE

- Capacitate: 1 - 9 kg
- Clasa de eficiența energetică<sup>1</sup>: A++
- Consum de energie<sup>2</sup>: 258 kWh
- Durata program<sup>3</sup>: 176 min
- Nivel de zgomot: 64 dB (A) re 1 pW
- Clasa de eficiența a condensării<sup>4</sup>: B
- Eficiența condensării<sup>5</sup>: 86 %

### PROGRAME

- Programe standard: bumbac, îngrijire ușoară
- Programe speciale: Bumbac, Cămăși / Bluze, Delicate, Prosoape, Mixt, program Super Quick 40 minute, Îmbrăcăminte sport, Sintetice, Lână.
- IronAssist

### OPȚIUNI

- Taste touchControl: pornire întârziată, antișifonare, ajustare durată program, Low Heat (uscare delicată), semnal sonor, pornire / reîncărcare / pauză, ajustare grad de uscare, programare terminare program (24 h)
- Opțiune Half Load (încărcare la jumătate): optimizează uscarea pentru încărcături mai mici
- Ciclu antișifonare de 120 min la sfârșitul programului

### CONFORT ȘI SIGURANȚĂ

- SelfCleaning Condenser - sistem de curățare automată a condensatorului pentru performanță ridicată și consum redus de energie
- AutoDry Technology - senzor pentru determinarea umidității din rufe
- Afișaj LED pentru indicarea timpului rămas și programare terminare program (24 h), indicare status program, funcții speciale
- SoftDial: selector rotativ de programe
- Sensitive Drying system: Tambur din inox cu volum mare și structură specială pentru protecția țesăturilor și palete softDesign pentru distribuția optimă a rufelor în tambur și uscare uniformă
- AntiVibration Design: stabilitate sporită și nivel de zgomot scăzut
- Tambur cu iluminare interioară LED
- Recomandare încărcare
- Kit de evacuare inclus
- Sistem de siguranță împotriva accesului copiilor
- Semnalizare acustică la terminarea programului
- Ușă cu deschidere în dreapta
- Hublou cu cârlig metalic de blocare

### DETALII TEHNICE

- Pompă de căldură cu agent de răcire eco-friendly R290
- Posibilitate de încorporare sub blat, în nișă cu înălțime de 85 cm
- Dimensiuni (Î x L): 84,8 cm x 59,8 cm
- Adâncime aparat: 61.3 cm
- Adâncime aparat inclusiv usa 64.8 cm
- Adâncimea aparatului cu ușă deschisă: 114,2 cm

<sup>1</sup> Pe o scară a clasei de eficiență energetică de la A+++ la D

<sup>2</sup> Consum de energie în kWh/an, bazat pe 160 cicluri de uscare efectuate cu programul standard pentru bumbac, cu încărcătură completă și parțială, precum și pe consumul în programele cu consum redus de putere.

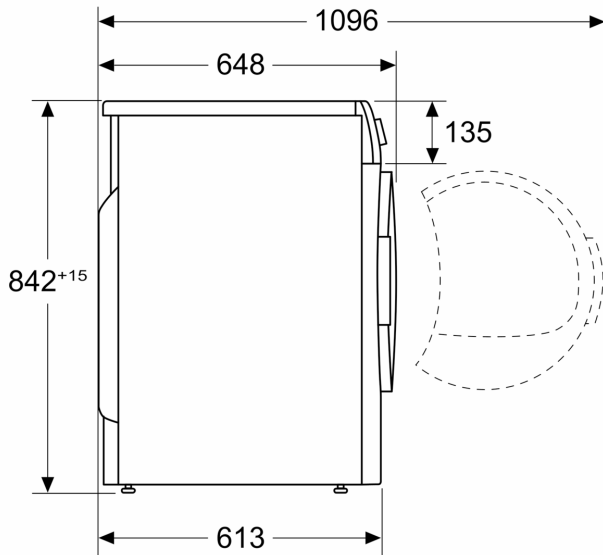
<sup>3</sup> Durata programului standard pentru bumbac cu încărcătură completă.

<sup>4</sup> Pe o scară de la A la G a clasei de eficiență a condensării

<sup>5</sup> Eficiența ponderată a condensării pentru programul standard de bumbac la sarcină totală și parțială

**Seria 6, Uscător de rufe cu  
condensare și pompă de căldură, 9  
kg  
WQG24590BY**

Dimensiuni în mm



Dimensiuni în mm

