

**Seria 4, Uscător de rufe cu condensare și pompă de căldură, 8 kg WTH08200BY**



**Accesorii optionale**

WMZ20600	Wool in basket - accessory
WTZ1110	Condenser drainage kit
WTZ11400	Kit de montare in coloana
WTZ20410	Kit de montare in coloana
WTZPW20D	Platforma cu extractie

**Un uscător deosebit de eficient: eficiență energetică A++**

- **Auto Dry:** usucă automat la gradul exact pe care îl dorești.
- **EasyClean cu A++:** uscare foarte eficientă. Cu curățarea ușoară a filtrului de condensare.
- **Uscător de rufe cu cel mai ecologic agent (R290).**
- **Afișaj cu LED-uri ușor de utilizat, cu comenzi tactile și numeroase funcții suplimentare, precum pornirea temporizată și durata de timp rămasă.**
- **SensitiveDrying System:** pentru o uscare delicată, fără haine șifonate.

**Date tehnice**

Tip constructiv:	..... Independentă
Capac superior detasabil:	..... Nu
Deschidere ușă (balamale ușă):	..... Dreapta
Lungime cablu de alimentare:	..... 145.0 cm
Înălțime cu capac superior:	..... 0 mm
Dimensiuni aparat:	..... 842 x 598 x 613 mm
Greutate netă:	..... 49.0 kg
Gaze fluorurate cu efect de sera:	..... Nu
Tip agent de racire:	..... R290
Instalație închisă ermetic:	..... Da
Cod EAN:	..... 4242005420094
Putere:	..... 625 W
Amperaj:	..... 10 A
Tensiune:	..... 220-240 V
Capacitatea nominală, program standard pentru bumbac - (2010/30/EC):	..... 8.0 kg
Clasa de eficiență energetică:	..... A++
Consumul de energie al programului standard pentru bumbac cu încărcătură completă - NEW (2010/30/EC):	..... 1.87 kWh
Durata programului în cazul programului standard pentru bumbac cu încărcătură completă:	..... 205 min
Consumul de energie al programului standard pentru bumbac cu încărcătură parțială - NEW (2010/30/EC):	..... 1.14 kWh
Durata programului în cazul programului standard pentru bumbac cu încărcătură completă:	..... 130 min
Consumul anual ponderat de energie - NEW (2010/30/EC):	..... 236.0 kWh/an
Durata ponderată a programului:	..... 162 min
Eficiența medie a condensării în cazul programului standard pentru bumbac, cu încărcătură completă (%):	..... 81 %
Eficiența medie a condensării în cazul programului standard pentru bumbac, cu încărcătură parțială (%):	..... 81 %
Eficiența ponderată a condensării (%):	..... 81 %



## Seria 4, Uscător de rufe cu condensare și pompă de căldură, 8 kg WTH08200BY

### Un uscător deosebit de eficient: eficiență energetică A++

#### DETALII GENERALE

- Clasa de eficiență energetică<sup>1</sup>: A++
- Consum de energie<sup>2</sup>: 236 kWh
- Capacitate: 1 - 8 kg
- Durata program<sup>3</sup>: 205 min
- Nivel de zgomot: 65 dB (A) re 1 pW
- Clasa de eficiență a condensării<sup>4</sup>: B
- Eficiența condensării<sup>5</sup>: 81 %

#### PROGRAME

- Programe standard: bumbac, îngrijire ușoară
- Programe speciale: Mix, Uscare lână în coș, Prosoape, Program temporizat - aer cald, Articole Sport, Dessous, Țesături închise la culoare, Bluze/Cămăși

#### OPȚIUNI

- Taste TouchControl: Uscare delicată, Antișifonare, Durată program, Ajustare grad de uscare, Programare terminare program (24 h)

#### CONFORT ȘI SIGURANȚĂ

- Filtru EasyClean
- AutoDry Technology - senzor pentru determinarea umidității din rufe
- Control electronic pentru toate programele de uscare
- Afișaj LED pentru indicarea timpului rămas și programare terminare program (24 h), indicare status program, funcții speciale
- Sensitive Drying system: Tambur din inox cu volum mare și structură specială pentru protecția țesăturilor și palete softDesign pentru distribuția optimă a rufelor în tambur și uscare uniformă
- AntiVibration Design: stabilitate sporită și nivel de zgomot scăzut
- Coș de lână: Coș pentru uscarea articolelor din lână
- Kit de evacuare inclus
- Indicator pentru golirea rezervorului de condens
- Indicator pentru curățarea filtrului
- Nu
- Sistem de siguranță împotriva accesului copiilor
- Ciclu de curățare după terminarea programului
- Semnalizare acustică la terminarea programului
- Ramă hublou Argintiu inox, gri închis
- Sistem de siguranță împotriva accesului copiilor
- Ușă cu deschidere în dreapta
- Hublou cu cârlig metalic de blocare

#### DETALII TEHNICE

- Posibilitate de încorporare sub blat, în nișă cu înălțime de 85 cm
- Dimensiuni (Î x l): 84,8 cm x 59,8 cm
- Adâncime aparat: 61.3 cm
- Adâncime aparat inclusiv usa 65.1 cm
- Adâncimea aparatului cu ușă deschisă: 114,2 cm
- Pompă de căldură cu agent de răcire eco-friendly R290

<sup>1</sup> Pe o scară a clasei de eficiență energetică de la A+++ la D

<sup>2</sup> Consum de energie în kWh/an, bazat pe 160 cicluri de uscare efectuate cu programul standard pentru bumbac, cu încărcătură completă și parțială, precum și pe consumul în programele cu consum redus de putere.

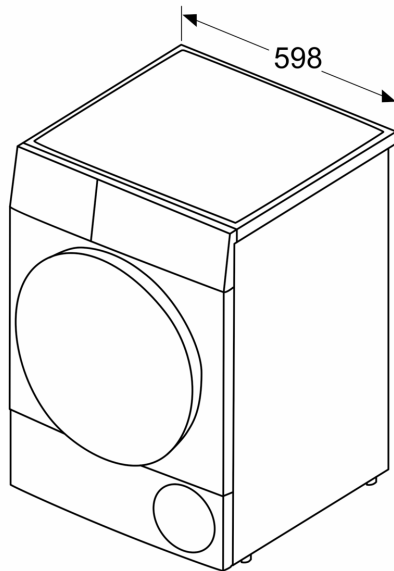
<sup>3</sup> Durata programului standard pentru bumbac cu încărcătură completă.

<sup>4</sup> Pe o scară de la A la G a clasei de eficiență a condensării

<sup>5</sup> Eficiența ponderată a condensării pentru programul standard de bumbac la sarcină totală și parțială

**Seria 4, Uscător de rufe cu  
condensare și pompă de căldură, 8  
kg  
WTH08200BY**

Dimensiuni în mm



Dimensiuni în mm

