

Seria 6, Uscător de rufe cu condensare și pompă de căldură, 8 kg WQG235DREU



A+++



Accesorii optionale

WTZ1110	Condenser drainage kit
WTZ2741C	Kit de montare în coloana
WTZPW20D	Platforma cu extracție

Uscătorul A+++ cu pompă de căldură și cu condensator SelfCleaning economisește energie, iar senzorul său AutoDry știe când hainele sunt uscate, protejându-le.

- **SelfCleaning Condenser:** păstrează condensatorul fără scame pentru a menține o eficiență energetică de top A+++.
- **AutoDry:** uscă automat la gradul exact de uscare pe îl dorești.
- **Design AntiVibration:** extrem de stabil și deosebit de silențios datorită protecției speciale împotriva vibrațiilor.
- **Uscător de rufe cu cel mai ecologic agent (R290).**
- **Display LED mare: funcționare ușoară și funcții suplimentare disponibile.**

Date tehnice

Tip constructiv: Independentă
Capac superior detasabil: Nu
Deschidere ușă (balamale ușă): Dreapta
Lungime cablu de alimentare: 145.0 cm
Înălțime cu capac superior: 0 mm
Dimensiuni aparat: 842 x 598 x 613 mm
Greutate netă: 56.4 kg
Gaze fluorurate cu efect de sera: Nu
Tip agent de racire: R290
Instalație închisă ermetic: Da
Cantitate exprimată în echivalența CO ² : 0.000 t
Cod EAN: 4242005336487
Putere: 600 W
Amperaj: 10 A
Tensiune: 220-240 V
Frecvența: 50 Hz
Capacitatea nominală, program standard pentru bumbac - (2010/30/EC): 8.0 kg
Clasa de eficiență energetică: A+++
Consumul de energie al programului standard pentru bumbac cu încărcătură completă - NEW (2010/30/EC): 1.41 kWh
Durata programului în cazul programului standard pentru bumbac cu încărcătură completă: 179 min
Consumul de energie al programului standard pentru bumbac cu încărcătură parțială - NEW (2010/30/EC): 0.84 kWh
Durata programului în cazul programului standard pentru bumbac cu încărcătură completă: 119 min
Consumul anual ponderat de energie - NEW (2010/30/EC): 176.0 kWh/an
Durata ponderată a programului: 145 min
Eficiența medie a condensării în cazul programului standard pentru bumbac, cu încărcătură completă (%): 88 %
Eficiența medie a condensării în cazul programului standard pentru bumbac, cu încărcătură parțială (%): 88 %
Eficiența ponderată a condensării (%): 88 %



Seria 6, Uscător de rufe cu condensare și pompă de căldură, 8 kg WQG235DREU

Uscătorul A+++ cu pompă de căldură și cu condensator SelfCleaning economisește energie, iar senzorul său AutoDry știe când hainele sunt uscate, protejându-le.

DETALII GENERALE

- Clasa de eficiența energetică¹: A+++
- Consum de energie²: 176 kWh
- Capacitate: 1 - 8 kg
- Durata program³: 179 min
- Nivel de zgomot: 64 dB (A) re 1 pW
- Clasa de eficiența a condensării⁴: B
- Eficiența condensării⁵: 88 %

PROGRAME

- Programe standard: bumbac, îngrijire ușoară
- Program pentru lenjerie de pat (Bed Linen): reduce încurcarea articolelor mari datorită tamburului reversibil
- Programe speciale: Bumbac, Cămași / Bluze, Delicate, Prosoape, Mixt, program Super Quick 40 minute, Îmbrăcămintă sport, Sintetice, Lână.

OPȚIUNI

- Ciclu antișifonare de 60 min la sfârșitul programului
- Opțiune Half Load (încărcare la jumătate): optimizează uscarea pentru încărcături mai mici
- Taste touchControl: pornire întârziată, antișifonare, ajustare durată program, Low Heat (uscarea delicată), semnal sonor, pornire / reîncărcare / pauză, ajustare grad de uscare, programare terminare program (24 h)

CONFORT ȘI SIGURANȚĂ

- SelfCleaning Condenser - sistem de curățare automată a condensatorului pentru performanță ridicată și consum redus de energie în permanență
- AutoDry Technology - senzor pentru determinarea umidității din rufe
- Afișaj LED pentru indicarea timpului rămas și programare terminare program (24 h), indicare status program, funcții speciale
- Recomandare încărcare
- SoftDial: selector rotativ de programe
- Tambur din inox cu volum mare și structură specială pentru protecția țesăturilor; Palete softDesign pentru distribuția optimă a rufelor în tambur și uscarea uniformă
- AntiVibration Design: stabilitate sporită și nivel de zgomot scăzut
- Kit de evacuare inclus
- Sistem de siguranță împotriva accesului copiilor
- Semnalizare acustică la terminarea programului
- Ramă hublou argintiu gri-închis
- Ușă cu deschidere în dreapta
- Hublou cu cârlig metalic de blocare

DETALII TEHNICE

- Posibilitate de încorporare sub blat, în nișă cu înălțime de 85 cm

- Dimensiuni (Î x L): 84,8 cm x 59,8 cm
- Adâncime aparat: 61.3 cm
- Adâncime aparat inclusiv usa 64.8 cm
- Adâncimea aparatului cu ușă deschisă: 114,2 cm
- Pompă de căldură cu agent de răcire eco-friendly R290

¹ Pe o scară a clasei de eficiență energetică de la A+++ la D

² Consum de energie în kWh/an, bazat pe 160 cicluri de uscare efectuate cu programul standard pentru bumbac, cu încărcătură completă și parțială, precum și pe consumul în programele cu consum redus de putere.

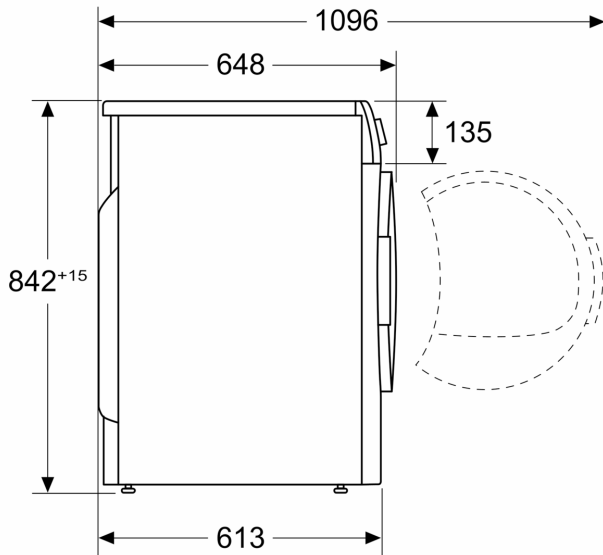
³ Durata programului standard pentru bumbac cu încărcătură completă.

⁴ Pe o scară de la A la G a clasei de eficiență a condensării

⁵ Eficiența ponderată a condensării pentru programul standard de bumbac la sarcină totală și parțială

**Seria 6, Uscător de rufe cu
condensare și pompă de căldură, 8
kg
WQG235DREU**

Dimensiuni în mm



Dimensiuni în mm

