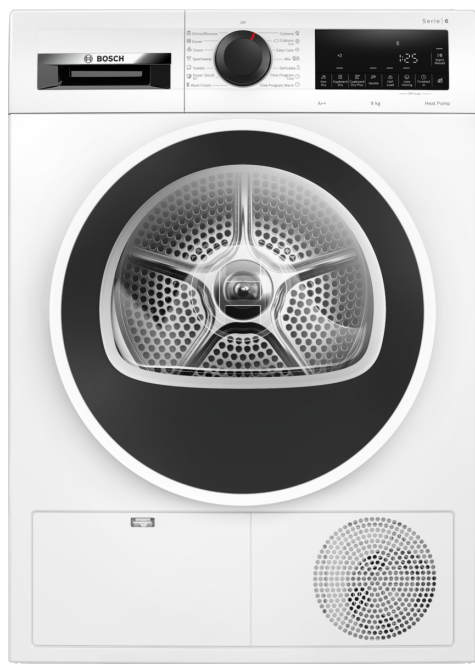


**Seria 6, Uscător de rufe cu condensare și pompă de căldură, 9 kg WQG24100BY**



**A++**

**Uscătorul cu pompă de căldură și clasă energetică A++ economisește energie iar senzorul AutoDry identifică atunci când hainele sunt uscate evitând astfel supraîncălzirea și vă protejază hainele.**

- **EasyClean cu A++:** uscare foarte eficientă. Cu curățarea ușoară a filtrului de condensare.
- **Auto Dry:** usucă automat la gradul exact pe care îl dorești.
- **Design AntiVibration:** extrem de stabil și deosebit de silențios datorită protecției speciale împotriva vibrațiilor.
- **Uscător de rufe cu cel mai ecologic agent (R290).**
- **Display LED mare: funcționare ușoară și funcții suplimentare disponibile.**

**Date tehnice**

Tip constructiv: ..... Independentă  
Capac superior detasabil: ..... Nu  
Deschidere ușă (balamale ușă): ..... Dreapta  
Lungime cablu de alimentare: ..... 145.0 cm  
Înălțime cu capac superior: ..... 0 mm  
Dimensiuni aparat: ..... 842 x 598 x 613 mm  
Greutate netă: ..... 50.2 kg  
Gaze fluorurate cu efect de sera: ..... Nu  
Tip agent de racire: ..... R290  
Instalație închisă ermetic: ..... Da  
Cantitate exprimată în echivalența CO<sup>2</sup>: ..... 0.000 t  
Cod EAN: ..... 4242005303380  
Putere: ..... 625 W  
Amperaj: ..... 10 A  
Tensiune: ..... 220-240 V  
Capacitatea nominală, program standard pentru bumbac - (2010/30/EC): ..... 9.0 kg  
Clasa de eficiență energetică: ..... A++  
Consumul de energie al programului standard pentru bumbac cu încărcătură completă - NEW (2010/30/EC): ..... 2.11 kWh  
Durata programului în cazul programului standard pentru bumbac cu încărcătură completă: ..... 238 min  
Consumul de energie al programului standard pentru bumbac cu încărcătură parțială - NEW (2010/30/EC): ..... 1.22 kWh  
Durata programului în cazul programului standard pentru bumbac cu încărcătură completă: ..... 143 min  
Consumul anual ponderat de energie - NEW (2010/30/EC): ..... 259.0 kWh/an  
Durata ponderată a programului: ..... 184 min  
Eficiența medie a condensării în cazul programului standard pentru bumbac, cu încărcătură completă (%): ..... 85 %  
Eficiența medie a condensării în cazul programului standard pentru bumbac, cu încărcătură parțială (%): ..... 85 %  
Eficiența ponderată a condensării (%): ..... 85 %

**Accesorii optionale**

WTZ1110	Condenser drainage kit
WTZ11400	Kit de montare în coloana
WTZ20410	Kit de montare în coloana
WTZPW20D	Platforma cu extractie



## Seria 6, Uscător de rufe cu condensare și pompă de căldură, 9 kg WQG24100BY

**Uscătorul cu pompă de căldură și clasă energetică A++ economisește energie iar senzorul AutoDry identifică atunci când hainele sunt uscate evitând astfel supraîncălzirea și vă protejază hainele.**

### DETALII GENERALE

- Clasa de eficiența energetică<sup>1</sup>: A++
- Consum de energie<sup>2</sup>: 259 kWh
- Capacitate: 1 - 9 kg
- Durata program<sup>3</sup>: 238 min
- Nivel de zgomot: 64 dB (A) re 1 pW
- Clasa de eficiența a condensării<sup>4</sup>: B
- Eficiența condensării<sup>5</sup>: 85 %

### PROGRAME

- Programe standard: bumbac, îngrijire ușoară
- Programe speciale: Bumbac, Cămăși / Bluze, Delicate, Prosoape, Mixt, program Super Quick 40 minute, Îmbrăcămintă sport, Sintetice, Lână.

### OPȚIUNI

- Ciclu antișifonare de 120 min la sfârșitul programului
- Opțiune Half Load (încărcare la jumătate): optimizează uscarea pentru încărcături mai mici
- Taste touchControl: pornire întârziată, antișifonare, ajustare durată program, Low Heat (uscare delicată), semnal sonor, pornire / reîncărcare / pauză, ajustare grad de uscarea, programare terminare program (24 h)

### CONFORT ȘI SIGURANȚĂ

- REINIGUNGSSYSTEM\_HP\_DRYER.SCO\_B
- AutoDry Technology - senzor pentru determinarea umidității din rufe
- Afișaj LED pentru indicarea timpului rămas și programare terminare program (24 h), indicare status program, funcții speciale
- SoftDial: selector rotativ de programe
- Sensitive Drying system: Tambur din inox cu volum mare și structură specială pentru protecția țesăturilor și palete softDesign pentru distribuția optimă a rufelor în tambur și uscarea uniformă
- AntiVibration Design: stabilitate sporită și nivel de zgomot scăzut
- Recomandare încărcare
- Kit de evacuare inclus
- Sistem de siguranță împotriva accesului copiilor
- Semnalizare acustică la terminarea programului
- Ramă hublou alb gri-închis
- Ușă cu deschidere în dreapta
- Hublou cu cârlig metalic de blocare

### DETALII TEHNICE

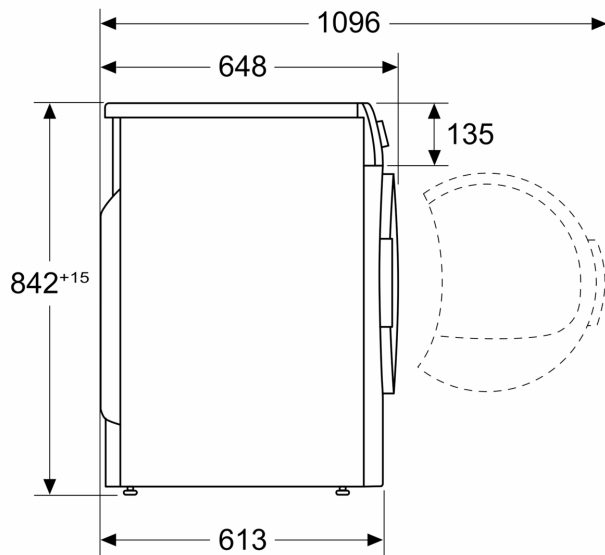
- Posibilitate de încorporare sub blat, în nișă cu înălțime de 85 cm
- Pompă de căldură cu agent de răcire eco-friendly R290
- Dimensiuni (Î x l): 84,8 cm x 59,8 cm

- Adâncime aparat: 61.3 cm
- Adâncime aparat inclusiv usa 64.8 cm
- Adâncimea aparatului cu ușă deschisă: 114,2 cm

- <sup>1</sup> Pe o scară a clasei de eficiență energetică de la A+++ la D
- <sup>2</sup> Consum de energie în kWh/an, bazat pe 160 cicluri de uscare efectuate cu programul standard pentru bumbac, cu încărcătură completă și parțială, precum și pe consumul în programele cu consum redus de putere.
- <sup>3</sup> Durata programului standard pentru bumbac cu încărcătură completă.
- <sup>4</sup> Pe o scară de la A la G a clasei de eficiență a condensării
- <sup>5</sup> Eficiența ponderată a condensării pentru programul standard de bumbac la sarcină totală și parțială

**Seria 6, Uscător de rufe cu  
condensare și pompă de căldură, 9  
kg  
WQG24100BY**

Dimensiuni în mm



Dimensiuni în mm

