

**Seria 6, Uscător de rufe cu condensare și pompă de căldură, 8 kg
WQG233D1BY**



A+++



Accesorii optionale

WTZ1110	Condenser drainage kit
WTZ27400	Kit de montare in coloana cu raft teles
WTZ27410	Kit de montare in coloana
WTZPW20D	Platforma cu extractie

Uscătorul cu pompă de căldură cu clasă energetică A +++, economisește energie, iar senzorul AutoDry identifică atunci când hainele sunt uscate evitând astfel supraîncălzirea și protejându-vă hainele.

- **Auto Dry:** usucă automat la gradul exact pe care îl dorești.
- **Design AntiVibration:** extrem de stabil și deosebit de silențios datorită protecției speciale împotriva vibrațiilor.
- **Uscător de rufe cu cel mai ecologic agent (R290).**
- **Display LED mare: funcționare ușoară și funcții suplimentare disponibile.**
- **SensitiveDrying System: pentru o uscare delicată, fără haine șifonate.**

Date tehnice

Tip constructiv: Independentă
 Capac superior detasabil: Nu
 Deschidere ușă (balamale ușă): Dreapta
 Lungime cablu de alimentare: 145.0 cm
 Înălțime cu capac superior: 0 mm
 Dimensiuni aparat: 842 x 598 x 613 mm
 Greutate netă: 54.0 kg
 Gaze fluorurate cu efect de sera: Nu
 Tip agent de racire: R290
 Instalatie inchisa ermetic: Da
 Cantitate exprimata in echivalenta CO²: 0.000 t
 Cod EAN: 4242005303243
 Putere: 600 W
 Amperaj: 10 A
 Tensiune: 220-240 V
 Capacitatea nominală, program standard pentru bumbac - (2010/30/EC): 8.0 kg
 Clasa de eficiență energetică: A+++
 Consumul de energie al programului standard pentru bumbac cu încărcătură completă - NEW (2010/30/EC): 1.40 kWh
 Durata programului în cazul programului standard pentru bumbac cu încărcătură completă: 165 min
 Consumul de energie al programului standard pentru bumbac cu încărcătură parțială - NEW (2010/30/EC): 0.84 kWh
 Durata programului în cazul programului standard pentru bumbac cu încărcătură completă: 108 min
 Consumul anual ponderat de energie - NEW (2010/30/EC): 176.0 kWh/an
 Durata ponderată a programului: 132 min
 Eficiența medie a condensării în cazul programului standard pentru bumbac, cu încărcătură completă (%): 91 %
 Eficiența medie a condensării în cazul programului standard pentru bumbac, cu încărcătură parțială (%): 91 %
 Eficiența ponderată a condensării (%): 91 %



Seria 6, Uscător de rufe cu condensare și pompă de căldură, 8 kg WQG233D1BY

Uscătorul cu pompă de căldură cu clasă energetică A +++, economisește energie, iar senzorul AutoDry identifică atunci când hainele sunt uscate evitând astfel supraîncălzirea și protejându-vă hainele.

DETALII GENERALE

- Capacitate: 1 - 8 kg
- Clasa de eficiența energetică¹: A+++
- Consum de energie²: 176 kWh
- Durata program³: 165 min
- Nivel de zgomot: 64 dB (A) re 1 pW
- Clasa de eficiența a condensării⁴: A
- Eficiența condensării⁵: 91 %

PROGRAME

- Programe standard: bumbac, îngrijire ușoară
- Program pentru lenjerii de pat (Bed Linen): reduce încurcarea articolelor mari datorită tamburului reversibil
- Programe speciale: Bumbac, Cămăși / Bluze, Delicate, Prosoape, Mixt, program Super Quick 40 minute, Îmbrăcămintă sport, Sintetice, Lână.

OPȚIUNI

- Ciclu antișifonare de 120 min la sfârșitul programului
- Opțiune Half Load (încărcare la jumătate): optimizează uscarea pentru încărcături mai mici
- Taste touchControl: pornire întârziată, antișifonare, ajustare durată program, Low Heat (uscarea delicată), semnal sonor, pornire / reincărcare / pauză, ajustare grad de uscarea, programare terminare program (24 h)

CONFORT ȘI SIGURANȚĂ

- EcoSilenceDrive - cea mai economică și silențioasă tehnologie de motorizare
- Filtru EasyClean
- AutoDry Technology - senzor pentru determinarea umidității din rufe
- Afișaj LED pentru indicarea timpului rămas și programare terminare program (24 h), indicare status program, funcții speciale
- SoftDial: selector rotativ de programe
- Sensitive Drying system: Tambur din inox cu volum mare și structură specială pentru protecția țesăturilor și palete softDesign pentru distribuția optimă a rufelor în tambur și uscarea uniformă
- AntiVibration Design: stabilitate sporită și nivel de zgomot scăzut
- Recomandare încărcare
- Sistem de siguranță împotriva accesului copiilor
- Semnalizare acustică la terminarea programului
- Ramă hublou negru-antracit
- Ușă cu deschidere în dreapta
- Hublou cu cârlig metalic de blocare

DETALII TEHNICE

- Pompă de căldură cu agent de răcire eco-friendly R290
- Posibilitate de încorporare sub blat, în nișă cu înălțime de 85 cm
- Dimensiuni (Î x L): 84,8 cm x 59,8 cm
- Adâncime aparat: 61.3 cm
- Adâncime aparat inclusiv usa 64.8 cm
- Adâncimea aparatului cu ușă deschisă: 114,2 cm

¹ Pe o scară a clasei de eficiență energetică de la A+++ la D

² Consum de energie în kWh/an, bazat pe 160 cicluri de uscarea efectuate cu programul standard pentru bumbac, cu încărcătură completă și parțială, precum și pe consumul în programele cu consum redus de putere.

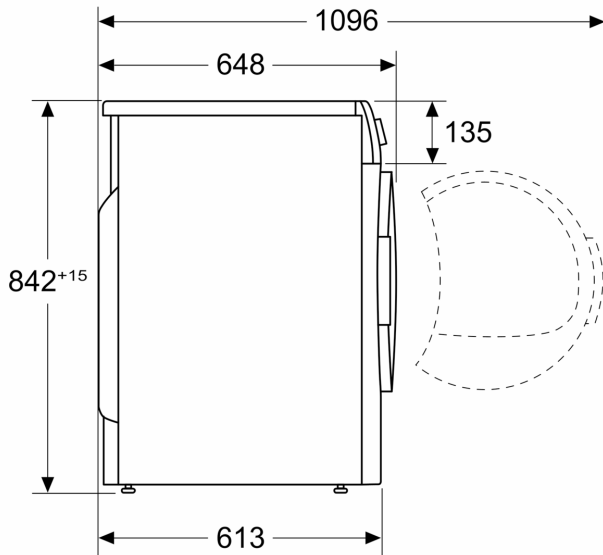
³ Durata programului standard pentru bumbac cu încărcătură completă.

⁴ Pe o scară de la A la G a clasei de eficiență a condensării

⁵ Eficiența ponderată a condensării pentru programul standard de bumbac la sarcină totală și parțială

**Seria 6, Uscător de rufe cu
condensare și pompă de căldură, 8
kg
WQG233D1BY**

Dimensiuni în mm



Dimensiuni în mm

