

**Seria 6, Uscător de rufe cu condensare și pompă de căldură, 9 kg
WQG14500BY**



A++



Accesorii optionale

WTZ27400	Kit de montare in coloana cu raft teles
WTZ27410	Kit de montare in coloana
WTZPW20D	Platforma cu extractie

Uscătorul cu pompă de căldură cu clasă energetică A ++, economisește energie iar senzorul AutoDry identifică atunci când hainele sunt uscate evitând astfel supraîncălzirea protejându-vă hainele

- **Condensator cu autocurățare:** economisește timp și efort prin îndepărtarea automată a pufului.
- **Auto Dry:** usucă automat la gradul exact pe care îl dorești.
- **Design AntiVibration:** extrem de stabil și deosebit de silențios datorită protecției speciale împotriva vibrațiilor.
- **Uscător de rufe cu cel mai ecologic agent (R290).**
- **Display LED mare: funcționare ușoară și funcții suplimentare disponibile.**

Date tehnice

Tip constructiv: Independentă
Capac superior detasabil: Nu
Deschidere ușă (balamale ușă): Dreapta
Lungime cablu de alimentare: 145.0 cm
Înălțime cu capac superior: 0 mm
Dimensiuni aparat: 842 x 598 x 613 mm
Greutate netă: 56.4 kg
Gaze fluorurate cu efect de sera: Nu
Tip agent de racire: R290
Instalatie inchisa ermetic: Da
Cantitate gaze flourate: 0.149 kg
Cantitate exprimata in echivalenta CO ² : 0.000 t
Cod EAN: 4242005357086
Putere: 800 W
Amperaj: 10 A
Tensiune: 220-240 V
Frecventa: 50 Hz
Capacitatea nominală, program standard pentru bumbac - (2010/30/EC): 9.0 kg
Clasa de eficiență energetică: A++
Consumul de energie al programului standard pentru bumbac cu încărcătură completă - NEW (2010/30/EC): 2.05 kWh
Durata programului în cazul programului standard pentru bumbac cu încărcătură completă: 176 min
Consumul de energie al programului standard pentru bumbac cu încărcătură parțială - NEW (2010/30/EC): 1.25 kWh
Durata programului în cazul programului standard pentru bumbac cu încărcătură completă: 121 min
Consumul anual ponderat de energie - NEW (2010/30/EC): 258.0 kWh/an
Durata ponderată a programului: 145 min
Eficiența medie a condensării în cazul programului standard pentru bumbac, cu încărcătură completă (%): 86 %
Eficiența medie a condensării în cazul programului standard pentru bumbac, cu încărcătură parțială (%): 86 %
Eficiența ponderată a condensării (%): 86 %



Seria 6, Uscător de rufe cu condensare și pompă de căldură, 9 kg WQG14500BY

Uscătorul cu pompă de căldură cu clasă energetică A ++, economisește energie iar senzorul AutoDry identifică atunci când hainele sunt uscate evitând astfel supraîncălzirea protejându-vă hainele

DETALII GENERALE

- Clasa de eficiență energetică¹: A++
- Consum de energie²: 258 kWh
- Capacitate: 1 - 9 kg
- Durata program³: 176 min
- Nivel de zgomot: 64 dB (A) re 1 pW
- Clasa de eficiență a condensării⁴: B
- Eficiența condensării⁵: 86 %

PROGRAME

- Programe standard: bumbac, îngrijire ușoară
- Programe speciale: Bumbac, Cămăși / Bluze, Delicate, Prosoape, Mixt, program Super Quick 40 minute, Îmbrăcămintă sport, Sintetice, Lână.

OPȚIUNI

- Ciclu antișifonare de 120 min la sfârșitul programului
- Opțiune Half Load (încărcare la jumătate): optimizează uscarea pentru încărcături mai mici
- Taste touchControl: pornire întârziată, antișifonare, ajustare durată program, Low Heat (uscare delicată), semnal sonor, pornire / reîncărcare / pauză, ajustare grad de uscare, programare terminare program (24 h)

CONFORT ȘI SIGURANȚĂ

- SelfCleaning Condenser - sistem de curățare automată a condensatorului pentru performanță ridicată și consum redus de energie
- AutoDry Technology - senzor pentru determinarea umidității din rufe
- Afișaj LED pentru indicarea timpului rămas și programare terminare program (24 h), indicare status program, funcții speciale
- Recomandare încărcare
- SoftDial: selector rotativ de programe
- Sensitive Drying system: Tambur din inox cu volum mare și structură specială pentru protecția țesăturilor și palete softDesign pentru distribuția optimă a rufelor în tambur și uscare uniformă
- AntiVibration Design: stabilitate sporită și nivel de zgomot scăzut
- Kit de evacuare inclus
- Sistem de siguranță împotriva accesului copiilor
- Semnalizare acustică la terminarea programului
- Ramă hublou negru-antracit
- Ușă cu deschidere în dreapta
- Hublou cu cârlig metalic de blocare

DETALII TEHNICE

- Posibilitate de încorporare sub blat, în nișă cu înălțime de 85 cm

- Dimensiuni (Î x L): 84,8 cm x 59,8 cm
- Adâncime aparat: 61.3 cm
- Adâncime aparat inclusiv usa 64.8 cm
- Adâncimea aparatului cu ușă deschisă: 114,2 cm
- Pompă de căldură cu agent de răcire eco-friendly R290

¹ Pe o scară a clasei de eficiență energetică de la A+++ la D

² Consum de energie în kWh/an, bazat pe 160 cicluri de uscare efectuate cu programul standard pentru bumbac, cu încărcătură completă și parțială, precum și pe consumul în programele cu consum redus de putere.

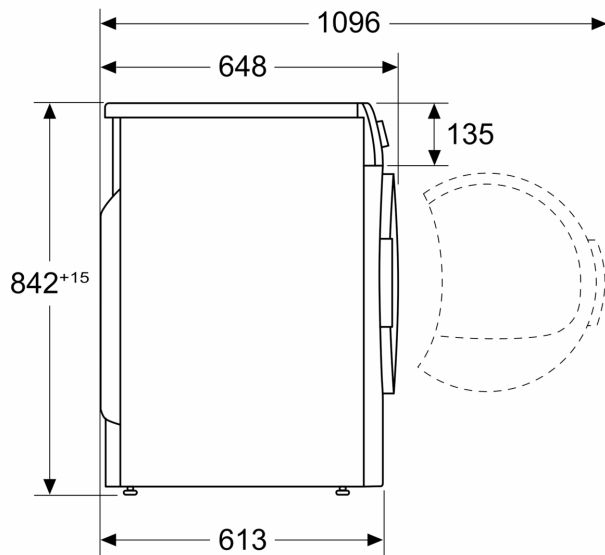
³ Durata programului standard pentru bumbac cu încărcătură completă.

⁴ Pe o scară de la A la G a clasei de eficiență a condensării

⁵ Eficiența ponderată a condensării pentru programul standard de bumbac la sarcină totală și parțială

**Seria 6, Uscător de rufe cu
condensare și pompă de căldură, 9
kg
WQG14500BY**

Dimensiuni în mm



Dimensiuni în mm

