

Seria 4, Uscător de rufe cu condensare și pompă de căldură, 8 kg WTH85292BY



A++



Accesorii optionale

WTZ11400	Kit de montare in coloana
WTZ20410	Kit de montare in coloana
WTZPW20D	Platforma cu extractie

Un uscător deosebit de eficient: eficiență energetică A++

- **EasyClean cu A++:** uscare foarte eficientă. Cu curățarea ușoară a filtrului de condensare.
- **Auto Dry:** usucă automat la gradul exact pe care îl dorești.
- **Uscător de rufe cu cel mai ecologic agent (R290).**
- **Afișaj cu LED-uri ușor de utilizat, cu comenzi tactile și numeroase funcții suplimentare, precum pornirea temporizată și durata de timp rămasă.**
- **SensitiveDrying System:** pentru o uscare delicată, fără haine șifonate.

Date tehnice

Tip constructiv: Independentă
Capac superior detasabil:Nu
Deschidere ușă (balamale ușă): Dreapta
Lungime cablu de alimentare: 145.0 cm
Inaltime cu capac superior: 0 mm
Dimensiuni aparat: 842 x 598 x 613 mm
Greutate netă: 48.6 kg
Gaze fluorurate cu efect de sera:Nu
Tip agent de racire: R290
Instalatie inchisa ermetic: Da
Cod EAN: 4242005358120
Putere: 625 W
Amperaj: 10 A
Tensiune: 220-240 V
Capacitatea nominală, program standard pentru bumbac - (2010/30/EC): 8.0 kg
Clasa de eficiență energetică: A++
Consumul de energie al programului standard pentru bumbac cu încărcătură completă - NEW (2010/30/EC): 1.87 kWh
Durata programului în cazul programului standard pentru bumbac cu încărcătură completă: 205 min
Consumul de energie al programului standard pentru bumbac cu încărcătură parțială - NEW (2010/30/EC): 1.14 kWh
Durata programului în cazul programului standard pentru bumbac cu încărcătură completă: 130 min
Consumul anual ponderat de energie - NEW (2010/30/EC): 236.0 kWh/an
Durata ponderată a programului: 162 min
Eficiența medie a condensării în cazul programului standard pentru bumbac, cu încărcătură completă (%): 81 %
Eficiența medie a condensării în cazul programului standard pentru bumbac, cu încărcătură parțială (%): 81 %
Eficiența ponderată a condensării (%): 81 %



Seria 4, Uscător de rufe cu condensare și pompă de căldură, 8 kg WTH85292BY

Un uscător deosebit de eficient: eficiență energetică A++

DETALII GENERALE

- Clasa de eficiență energetică¹: A++
- Consum de energie²: 236 kWh
- Capacitate: 1 - 8 kg
- Durata program³: 205 min
- Nivel de zgomot: 65 dB (A) re 1 pW
- Clasa de eficiență a condensării⁴: B
- Eficiența condensării⁵: 81 %

PROGRAME

- Programe standard: bumbac, îngrijire ușoară
- Programe speciale: Afânare lână (fără uscare), Mix, Prosoape, Program temporizat - aer cald, Program temporizat - aer rece, Articole Sport, Țesături închise la culoare, Bluze/Cămăși

OPȚIUNI

- Taste TouchControl: Uscare delicată, Antișifonare, Durată program, Ajustare grad de uscare, Programare terminare program (24 h)

CONFORT ȘI SIGURANȚĂ

- Filtru EasyClean
- AutoDry Technology - senzor pentru determinarea umidității din rufe
- Control electronic pentru toate programele de uscare
- Afișaj LED pentru indicarea timpului rămas și programare terminare program (24 h), indicare status program, funcții speciale
- Sensitive Drying system: Tambur din inox cu volum mare și structură specială pentru protecția țesăturilor și palete softDesign pentru distribuția optimă a rufelor în tambur și uscare uniformă
- AntiVibration Design: stabilitate sporită și nivel de zgomot scăzut
- Kit de evacuare inclus
- Indicator pentru golirea rezervorului de condens
- Indicator pentru curățarea filtrului
- Sistem de siguranță împotriva accesului copiilor
- Ciclu de curățare după terminarea programului
- Semnalizare acustică la terminarea programului
- Ramă hublou alb-argintiu
- Sistem de siguranță împotriva accesului copiilor
- Ușă cu deschidere în dreapta
- Hublou cu cârlig metalic de blocare

DETALII TEHNICE

- Posibilitate de încorporare sub blat, în nișă cu înălțime de 85 cm
- Dimensiuni (Î x L): 84,8 cm x 59,8 cm
- Adâncime aparat: 61,3 cm
- Adâncime aparat inclusiv usa 66,5 cm
- Adâncimea aparatului cu ușă deschisă: 114,2 cm
- Pompă de căldură cu agent de răcire eco-friendly R290

² Consum de energie în kWh/an, bazat pe 160 cicluri de uscare efectuate cu programul standard pentru bumbac, cu încărcătură completă și parțială, precum și pe consumul în programele cu consum redus de putere.

³ Durata programului standard pentru bumbac cu încărcătură completă.

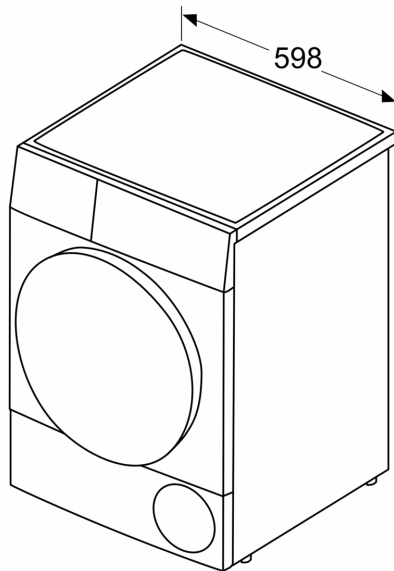
⁴ Pe o scară de la A la G - a clasei de eficiență a condensării

⁵ Eficiența ponderată a condensării pentru programul standard de bumbac la sarcină totală și parțială

¹ Pe o scară a clasei de eficiență energetică de la A+++ la D

**Seria 4, Uscător de rufe cu
condensare și pompă de căldură, 8
kg
WTH85292BY**

Dimensiuni în mm



Dimensiuni în mm

