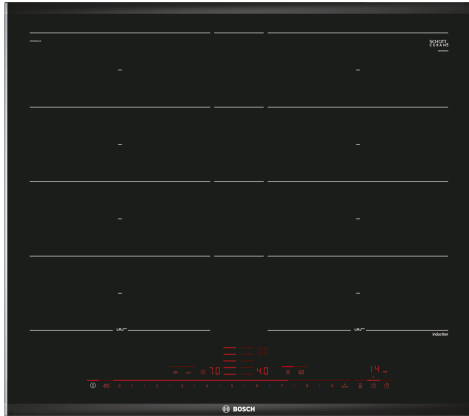


**Seria 8, Plită cu inducție, 60 cm,
Negru,
PXY675DC1E**



Accesorii optionale

HEZ9FF030 :, HEZ9FF040 :, HEZ9SE040 Set 4 accesorii bucatarie,
HEZ9SE060 6 pieces Set, HEZ9TY010 Teppan Yaki, HZ390011 :,
HEZ390011 Induction roaster, HEZ390012 Steaming rack for
Induction roaster, HEZ390090 Vas WOK pentru plite electrice,
HEZ390210 System pan Ø 15cm, HEZ390220 System pan Ø 19cm,
HEZ390230 System pan diameter 21cm, HEZ390250 :, HEZ390512
Placa Teppan Yaki (suprafata mare), HEZ390522 Placa grill,
HEZ394301 Element de legatura pentru plite Domino, HEZ9ES100
Espresso maker 4 cups, HEZ9FE280 :, HEZ9FF010 :

**Plita FlexInduction: posibilitatea de a
plasa vase multiple sau de diametru mărit
oriunde pe suprafața zonei de gătit
flexibile.**

- **DirectSelect Premium:** interfață touch spațioasă și intuitivă.
- **FlexZone extinsă:** spațiu maxim pe plita ta, pentru vasele mari de gătit.
- **PerfectFry:** nu trebuie să-ți mai faci griji că se arde mâncarea.
- **ComfortProfil - design elegant și atractiv cu partea frontală teșită și rame metalice laterale.**
- **MoveMode - setarea automată a puterii de gătit permite atingerea rapidă a punctului de fierbere în zona frontală și continuarea preparării la o putere mai redusă pe zona din spate.**

Date tehnice

Nume produs / Familie: plită vitroceramică
Tip constructiv: Încorporabilă (built in)
Tip de alimentare: Electric
Număr zone de gătit ce pot fi utilizate simultan:4
Dimensiuni nisa (IxLxA):51 x 560-560 x 490-500 mm
Dimensiuni aparat ambalat: 126 x 753 x 603 mm
Greutate netă: 15.0 kg
Greutate brută:17.3 kg
Indicator de caldura reziduala: Separat
Poziționare comenzi:Partea frontala a plitei
Material principal al suprafetei:Vitroceramică
Culoare suprafata:Al, periat, Negru
Lungime cablu de alimentare: 110.0 cm
Cod EAN: 4242002848945
Tensiune:220-240 V
Frecventa: 60; 50 Hz



Seria 8, Plită cu inducție, 60 cm, Negru, PXY675DC1E

Plita FlexInduction: posibilitatea de a plasa vase multiple sau de diametru mărit oriunde pe suprafața zonei de gătit flexibile.

Design

- 60 cm, suprafață pentru 4 vase de gătit
- Design fațetat frontal și spate, profile laterale

Zone de gătit

- 2 zone de gătit FlexInduction Plus: se poate utiliza un vas de orice formă sau mărime, plasat oriunde în interiorul zonei lungi de 40 cm, sau chiar plasat lateral.
- Zonă de gătit stânga față: 230 mm, 190 mm, 2.2 kW (putere maximă 3.7 kW)
- Zonă de gătit stânga spate: 230 mm, 190 mm, 2.2 kW (putere maximă 3.7 kW)
- Zonă de gătit dreapta spate: 230 mm, 190 mm, 2.2 kW (putere maximă 3.7 kW)
- Zonă de gătit dreapta față: 230 mm, 190 mm, 2.2 kW (putere maximă 3.7 kW)

Confort

- Panou DirectSelect Premium touch control: touch control pentru setarea puterii direct de pe bara lungă, iluminată (invizibilă când aparatul este deconectat).
- 17 trepte de putere: ajustare exactă a temperaturii cu ajutorul celor 17 trepte de putere (9 trepte principale și 8 trepte intermediare).
- Funcție de menținere la cald a preparatelor: menține preparatele calde la o treaptă de temperatură redusă.
- Timer cu deconectare pentru fiecare zonă de gătit: dezactivează zona de gătit utilizată, după expirarea perioadei de timp setate (exemplu: pentru fierberea ouălor).
- Timer - semnal sonor: un semnal sonor la finalul perioadei de timp setate (exemplu pentru paste).
- Timer - funcție cronometru: indică timpul scurs de la începutul cronometrării (exemplu pentru cartofi).

Eficiență & economie de timp

- Funcție PowerBoost pentru toate zonele de gătit: apa fierbe mai repede, datorită puterii mai mari cu până la 50% față de treapta maximă.
- Funcție PanBoost pentru încălzire rapidă tigăi: încălzește tigăile mai repede față de puterea maximă standard, protejând în același timp nivelul tigăii.
- MoveMode (3 niveluri) - ajustare automată a puterii la mutarea vasului pe suprafața zonei FlexInduction: crește sau scade treapta de putere, doar prin mutarea vasului în față sau în spate.
- Automatic setting transfer: prin mutarea unui vas pe o altă zonă de gătit, se preiau automat toate setările zonei inițiale, doar printr-o atingere a unei taste.
- Funcție QuickStart: la pornire, plita detectează și activează automat toate zonele de gătit cu vase (așezate anterior activării aparatului).
- Funcție ReStart: în cazul opririi accidentale, toate setările anterioare sunt recuperate, dacă plita este reconectată în următoarele 4 secunde.
- Funcție de pauză pentru panoul de control (blocare pentru

curățare): poți curăța lichidul scurs pe plită, fără a modifica din greșeală setările inițiale (blochează toate tastele pentru 30 de secunde).

- Opțiune pentru afișare consum de energie la terminarea procesului de gătit: arată consumul de energie pentru ultimul proces de gătit.
- Funcție PowerManagement: dacă este necesar, limitează puterea maximă (în funcție de limitările de siguranță ale instalației electrice).

Asistent pentru gătit

- Senzor PerfectFry cu 5 trepte de prăjire: previne încălzirea excesivă a uleiului, cu ajutorul senzorului integrat care ajustează temperatura automat.

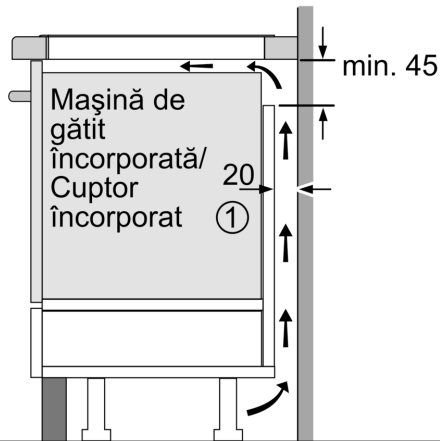
Siguranță

- Indicator de căldură reziduală în 2 trepte: indică ce zonă de gătit este fierbinte sau caldă.
- Sistem de protecție împotriva accesului copiilor: previne activarea accidentală a plitei.
- Întrerupător principal (de alimentare cu energie electrică): deconectează toate zonele de gătit prin atingerea unui singur buton.
- Deconectare automată de siguranță: din motive de siguranță, încălzirea se oprește automat după un timp presetat de neutilizare a plitei (timpul poate fi personalizat).

Instalare

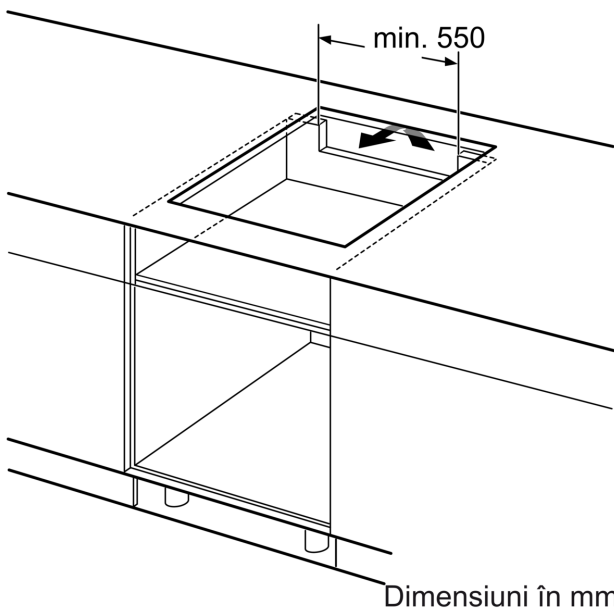
- Dimensiuni produs (lxLxA): 51 x 606 x 527 mm
- Dimensiuni nișă (xLxA): 51 x 560 x (490 - 500) mm
- Grosime minimă blat de lucru: 16 mm
- Putere conectată: 7400 W
- Cablu de alimentare: 110 cm, Cablu inclus

**Seria 8, Plită cu inducție, 60 cm,
Negru,
PXY675DC1E**

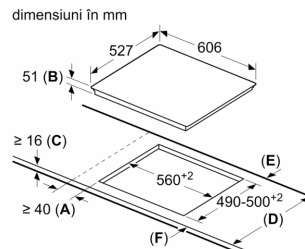


① Este necesară asigurarea spațiului de ventilare

Dimensiuni în mm



Dimensiuni în mm



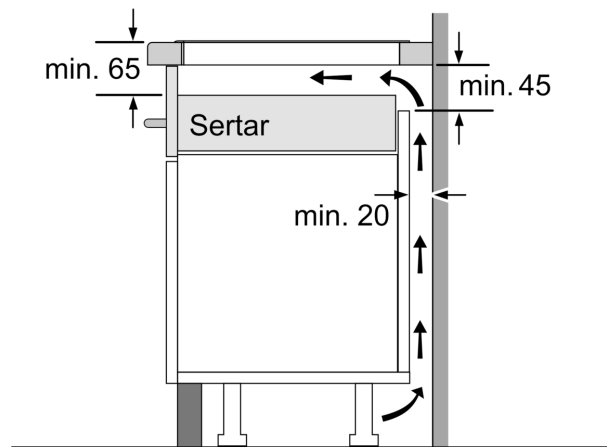
A: Distanța minimă între decupajul plitei și perete.

B: Adâncimea de încorporare

C: Distanța dintre suprafața blatului și partea superioară frontală a cuptorului trebuie să fie de 30 mm. Consultați cerințele de spațiu pentru cuptor.

Blatul în care se instalează plita trebuie să poată susține greutatea de aproximativ 60 kg; dacă este necesar, trebuie utilizate substructuri.

D	E	F
585-600	50	≥ 35
> 600	≥ 50	≥ 50



Dimensiuni în mm