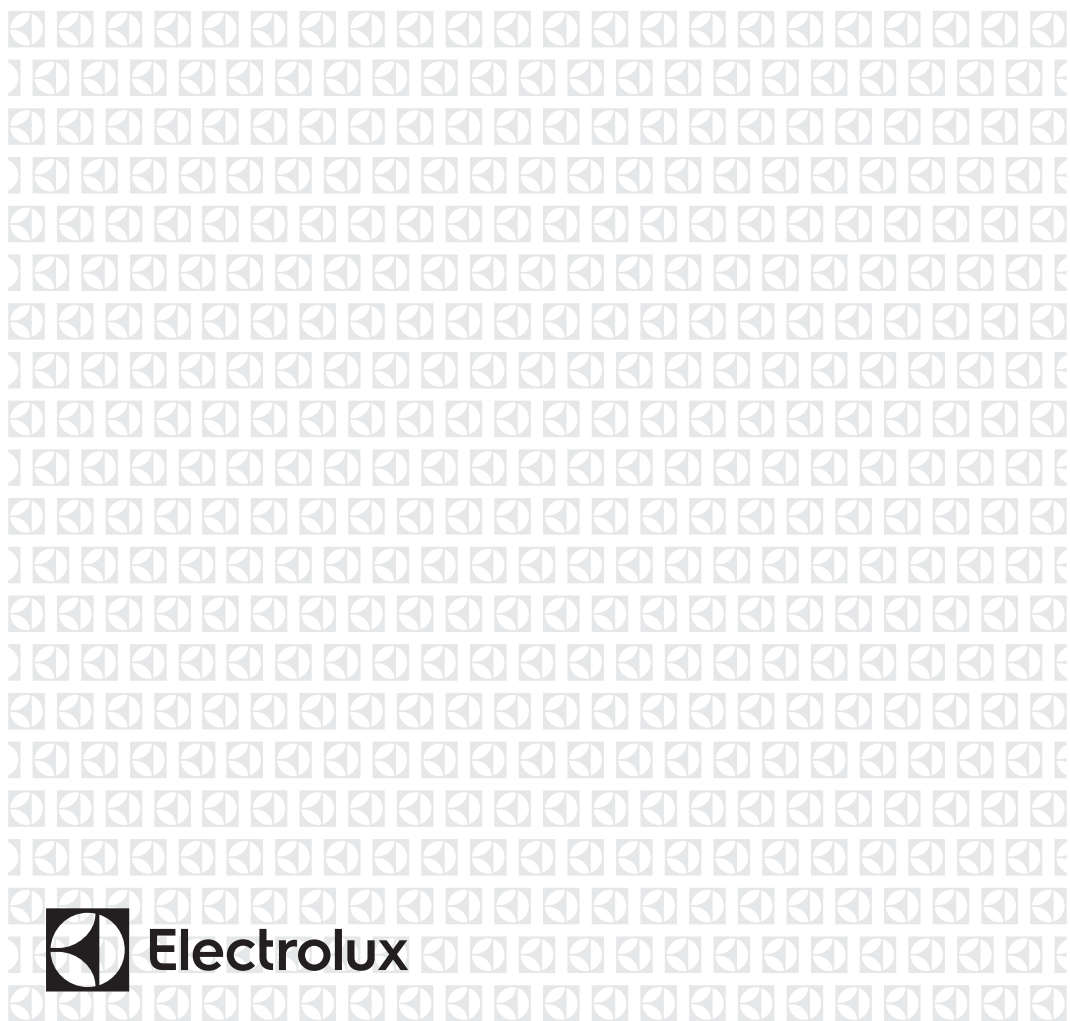




HR Ploča za kuhanje
RO Plită
SR Плоча за кување

Upute za uporabu 2
Manual de utilizare 19
Упутство за употребу 37



SADRŽAJ

1. SIGURNOSNE INFORMACIJE.....	2
2. SIGURNOSNE UPUTE.....	5
3. POSTAVLJANJE.....	7
4. OPIS PROIZVODA.....	11
5. SVAKODNEVNA UPORABA.....	11
6. SAVJETI.....	12
7. ČIŠĆENJE I ODRŽAVANJE.....	13
8. RJEŠAVANJE PROBLEMA.....	15
9. TEHNIČKI PODACI.....	16
10. ENERGETSKA UČINKOVITOST.....	17

MISLIMO NA VAS

Hvala vam što ste kupili Electrolux uređaj. Izabrali ste proizvod koji sa sobom donosi desetljeća profesionalnog iskustva i inovacija. Domišljat i elegantan, projektiran je misleći na vas. Stoga, uvijek kada ga koristite, možete biti sigurni znajući da ćete svaki put dobiti izvrsne rezultate.

Dobrodošli u Electrolux.

Posjetite našu internetsku stranicu za:



Dobivanje savjeta o korištenju, rješavanje problema, brošure i servisne informacije:

www.electrolux.com/webselfservice



Registriranje vašeg proizvoda za bolji servis:

www.registerelectrolux.com



Kupujte dodatnu opremu, potrošni materijal i originalne rezervne dijelove za svoj uređaj:

www.electrolux.com/shop

BRIGA O KUPCIMA I SERVIS

Preporučujemo uporabu originalnih rezervnih dijelova.

Prilikom kontaktiranja ovlaštenog servisnog centra, provjerite da su vam dostupni sljedeći podaci: Model, PNC, serijski broj.

Informacije možete pronaći na natpisnoj pločici.

Upozorenje / Oprez - sigurnosne informacije

Opće informacije i savjeti

Ekološke informacije

Zadržava se pravo na izmjene.

1. SIGURNOSNE INFORMACIJE

Prije postavljanja i korištenja uređaja pažljivo pročitajte isporučene upute. Proizvođač nije odgovoran za bilo kakvu ozljedu ili oštećenje koji su rezultat neispravnog

postavljanja ili korištenja. Upute uvijek držite na sigurnom i pristupačnom mjestu za buduću upotrebu.

1.1 Sigurnost djece i osjetljivih osoba

- Ovaj uređaj mogu koristiti djeca od 8 godina pa na više i osobe smanjenih tjelesnih, osjetilnih ili mentalnih mogućnosti ili osobe koje ne raspolažu iskustvom ili znanjem ako su pod nadzorom osobe odgovorne za njihovu sigurnost i rade po uputama koje se odnose na sigurno korištenje uređaja te razumiju uključene opasnosti.
- Djeca između 3 i 8 godina starosti i osobe s velikim i složenim invaliditetom trebaju se držati podalje, osim ako su pod stalnim nadzorom.
- Djeca mlađa od 3 godine trebaju se držati podalje ako nisu pod trajnim nadzorom.
- Ne dozvolite djeci da se igraju s uređajem.
- Sva pakiranja držite izvan dohvata djece i odložite ih na odgovarajući način.
- Djeci i kućnim ljubimcima ne dozvoljavajte približavanje uređaju dok je u radu ili dok se hladi. Pristupačni dijelovi su vrući.
- Ako uređaj ima sigurnosno zaključavanje za zaštitu djece, morate ga aktivirati.
- Bez nadzora djeca ne smiju čistiti uređaj i provoditi održavanje koje izvršava korisnik.

1.2 Opća sigurnost

- **UPOZORENJE:** Uređaj i njegovi dostupni dijelovi zagrijavaju se tijekom uporabe. Pazite da ne dodirujete grijače.
- Ne upravljajte uređajem pomoću vanjskog uređaja za podešavanja vremena ili preko odvojenog sustava za daljinsko upravljanje.
- **UPOZORENJE:** Kuhanje na ploči za kuhanje bez nadzora uz upotrebu masnoće ili ulja može biti opasno i može dovesti do požara.

- Vatru NIKADA ne gasite vodom već isključite uređaj i tada prekrijte vatru, npr. poklopcem ili protupožarnim prekrivačem.
- OPREZ: Postupak kuhanja potrebno je nadgledati. Kratkotrajni postupak kuhanja potrebno je stalno nadgledati.
- UPOZORENJE: Opasnost od požara: Stvari ne držite na površinama za kuhanje.
- Metalne predmete kao što su noževi, vilice, žlice i poklopce ne stavljajte na površinu ploče za kuhanje jer će se zagrijati.
- Za čišćenje uređaja ne upotrebljavajte uređaje za parno čišćenje.
- Ako je staklokeramička/staklena površina napuknuta, isključite uređaj i izvucite utikač iz utičnice. U slučaju da je uređaj priključen na napajanje izravno, putem priključne kutije, uklonite ili isključite osigurač kako biste odspojili uređaj s napajanja. U svakom slučaju, kontaktirajte ovlaštenu servisnu centar.
- U slučaju pucanja stakla grijaće ploče:
 - odmah isključite sve plamenike i električni grijaći element i izolirajte uređaj od napajanja,
 - ne dodirujte površinu uređaja,
 - nemojte koristiti uređaj.
- Ako je kabel za napajanje oštećen, proizvođač ili ovlaštenu servisnu ili osoba sličnih kvalifikacija mora ga zamijeniti kako bi se izbjegla opasnost.
- Na mjestima gdje je uređaj direktno priključen na električno napajanje, potreban je prekidač čiji su svi polovi izolirani razmakom između kontakata. Mora se jamčiti potpuno iskopčavanje u skladu s uvjetima navedenima u kategoriji prenapona III. Kabel uzemljenja je izuzet iz ovoga.
- Kada provlačite električni kabel, pobrinite se da kabel ne može doći u direktni kontakt (na primjer koristeći izolacijsku gipku cijev) s dijelovima koji mogu doseći temperature veće za 50°C od sobne temperature.

- **UPOZORENJE:** Koristite samo zaštitu ploče za kuhanje koju je napravio proizvođač uređaja za kuhanje, koje je je u uputama za uporabu proizvođač naveo kao prikladne ili one koji su isporučeni s uređajem. Uporaba neodgovarajuće zaštite može uzrokovati nesreće.

2. SIGURNOSNE UPUTE

Uređaj je prikladan za sljedeća tržišta:



2.1 Postavljanje



UPOZORENJE!

Samo kvalificirana osoba smije postaviti ovaj uređaj.



UPOZORENJE!

Opasnost od ozljeda ili oštećenja uređaja.

- Odstranite svu ambalažu.
- Ne postavljajte i ne koristite oštećeni uređaj.
- Pridržavajte se uputa za ugradnju koje su priložene uređaju.
- Zadržite minimalnu udaljenost od ostalih uređaja i jedinica.
- Prilikom pomicanja uređaja uvijek budite pažljivi jer je uređaj težak. Uvijek nosite zaštitne rukavice i zatvorenu obuću.
- Izrezane površine zabrtvite sredstvom za brtvljenje kako biste spriječili bubrenje uzrokovano vlagom.
- Donji dio uređaja zaštitite od pare i vlage.
- Uređaj ne postavljajte u blizini vrata ili ispod prozora. Na taj način vruće posuđe neće pasti s uređaja kada se vrata ili prozor otvore.
- Ako je uređaj postavljen iznad ladice uvjerite se da je prostor između dna uređaja i gornje ladice dovoljan za cirkulaciju zraka.
- Može se zagrijati dno uređaja. Preporučamo da ispod uređaja postavite nezapaljivu pregradnu ploču kako biste spriječili pristup dnu.

2.2 Spajanje na električnu mrežu



UPOZORENJE!

Opasnost od požara i strujnog udara.

- Sva spajanja na električnu mrežu treba izvršiti kvalificirani električar.
- Uređaj mora biti uzemljen.
- Prije obavljanja svih zahvata provjerite je li uređaj isključen iz električne mreže.
- Uvjerite se da su parametri na natpisnoj pločici kompatibilni s električnim detaljima napajanja.
- Provjerite je li uređaj pravilno postavljen. Labavi i neispravni spojevi kabela napajanja ili utikača (ako postoji) mogu prouzročiti pregrijavanje priključka.
- Koristite odgovarajući kabel napajanja.
- Pazite da se električni kabeli ne zapletu.
- Provjerite je li ugrađena zaštita od strujnog udara.
- Na kabelu koristite spojnice.
- Pazite da kabel napajanja ili utikač (ako postoji) ne dodiruju vrući uređaj ili vruće posuđe kada priključujete uređaj u obližnje utičnice.
- Ne koristite višeputne utikače i produžne kabele.
- Pazite da ne oštetite utikač (ako postoji) ili kabel napajanja. Za zamjenu kabela napajanja kontaktirajte ovlaštenu servis ili električara.
- Zaštita od strujnog udara dijelova pod naponom i izoliranih dijelova mora biti pričvršćena na takav način da se ne može ukloniti bez alata.

- Utikač kabla napajanja utaknite u utičnicu tek po završetku postavljanja. Provjerite postoji li pristup utikaču nakon postavljanja.
- Ako je utičnica labava, nemojte priključivati utikač.
- Ne povlačite kabel napajanja kako biste izvukli utikač iz utičnice. Uvijek uhvatite i povucite utikač.
- Koristite samo odgovarajuće izolacijske uređaje: automatske sklopke, osigurače (osigurače na uvrtanje izvaditi iz ležišta), sklopke i releje zemnog spoja.
- Električna instalacija mora imati izolacijski uređaj koji vam omogućuje iskapčanje uređaja iz električne mreže na svim polovima. Izolacijski uređaj mora imati kontakte s otvorom od minimalno 3 mm.

2.3 Spajanje na dovod plina

- Sva spajanja na dovod plina treba izvršiti kvalificirana osoba.
- Prije postavljanja provjerite jesu li uvjeti lokalne distribucije (vrsta plina i plinski pritisak) pogodni za podešavanje uređaja.
- Provjerite kruži li zrak oko uređaja.
- Podaci o dovodu plina nalaze se na nazivnoj pločici.
- Ovaj uređaj nije spojen na uređaj koji izvlači proizvode izgaranja. Uređaj obavezno priključite u skladu s važećim pravilima postavljanja. Obratite pozornost na zahtjeve koji se odnose na odgovarajuće prozračivanje.

2.4 Koristite



UPOZORENJE!

Opasnost od ozljede, opekлина ili strujnog udara.

- Prije prve upotrebe uklonite ambalažu, naljepnice i zaštitne folije (ako postoje).
- Ovaj uređaj upotrebljavajte u kućanstvu.
- Ne mijenjajte specifikacije ovog uređaja.
- Pazite da otvori za ventilaciju nisu blokirani.

- Uređaj ne ostavljajte bez nadzora dok radi.
- Polje kuhanja postavite na "isključeno" nakon svake uporabe.
- Pribor za jelo ili poklopce lonaca ne stavljajte na zone kuhanja. Mogu se jako zagrijati.
- Ne upravljajte uređajem vlažnim rukama ili kada je u doticaju s vodom.
- Uređaj ne koristite kao radnu površinu ili za čuvanje stvari.
- Kada hranu stavite u vruće ulje, ono može prskati.



UPOZORENJE!

Opasnost od požara i opekotina

- Masti i ulja prilikom zagrijavanja mogu stvoriti zapaljive pare. Plamen ili zagrijane predmete držite dalje od masti i ulja kad kuhate s njima.
- Pare koje ispušta vrlo vruće ulje mogu uzrokovati spontano izgaranje.
- Korišteno ulje koje sadrži ostatke hrane, može uzrokovati vatru pri nižim temperaturama nego ulje koje se koristi prvi put.
- Ne stavljajte zapaljive predmete ili predmete namočene zapaljivim sredstvima u, pored ili na uređaj.



UPOZORENJE!

Postoji opasnost od oštećenja uređaja.

- Vruće posuđe ne držite na upravljačkoj ploči.
- Nemojte dopustiti da tekućina u posudu ispari.
- Pazite da vam predmeti ili posuđe na padnu na uređaj. Površina se može oštetiti.
- Zone kuhanja ne koristite s praznim posuđem ili bez posuđa.
- Na uređaj nemojte stavljati aluminijsku foliju.
- Posuđe od lijevanoga željeza, aluminijska ili posuđe s oštećenim dnom može ogrebat i staklo/staklokeramiku. Te predmete uvijek podignite kada ih morate pomaknuti na površini za kuhanje.
- Upotrebljavajte samo stabilno posuđe odgovarajućeg oblika i promjera većeg od plamenika.

- Provjerite je li posuđe postavljeno na sredinu plamenika.
- Pripazite da se plamenik ne ugasi kada brzo okrenete regulator iz maksimalnog u minimalni položaj.
- Koristite isključivo pribor isporučen s uređajem.
- Ne postavljajte difuzor plamena na plamenik.
- Upotreba plinskog kuhala dovodi do stvaranje topline i vlage. U prostoriji u kojoj je uređaj postavljen osigurajte dobru ventilaciju.
- Ako intenzivno koristite uređaj tijekom duljeg vremena, morate poboljšati prozračivanje, na primjer otvaranjem prozora ili još učinkovitijim prozračivanjem, na primjer pojačavanjem mehaničke ventilacije ako postoji.
- Ovaj uređaj namijenjen je isključivo kuhanju. Ne smije se koristiti za druge namjene, primjerice grijanje prostorije.
- Ne dozvolite da kisele tekućine, na primjer ocat, limunov sok ili sredstvo za uklanjanje kamenca, dođu u kontakt s pločom za kuhanje. To može uzrokovati matirane mrlje.
- Gubitak boje emajla ili nehrđajućeg čelika nema utjecaj na performanse uređaja.
- Redovito čistite uređaj kako se površinski materijal ne bi oštetio.
- Uređaj isključite i pustite da se ohladi prije čišćenja.
- Iskopčajte uređaj iz napajanja električne mreže prije održavanja.
- Za čišćenje uređaja ne koristite raspršivanje vode i pare.
- Uređaj očistite vlažnom mekom krpom. Koristite isključivo neutralni deterđent. Nikada ne koristite abrazivna sredstva, abrazivne spužvice za ribanje, otapala ili metalne predmete.
- Plamenike ne perite u perilici posuđa.

2.6 Servisiranje

- Za popravak uređaja kontaktirajte ovlašteni servis.
- Koristite samo originalne rezervne dijelove.

2.7 Odlaganje



UPOZORENJE!

Opasnost od ozljede ili gušenja.

- Za informacije o pravilnom odlaganju uređaja kontaktirajte komunalnu službu.
- Iskopčajte uređaj iz napajanja.
- Odrežite kabel napajanja blizu uređaja i odložite ga.
- Poravnajte vanjske cijevi za plin.

2.5 Čišćenje i održavanje



UPOZORENJE!

S upravljačke ploče nemojte uklanjati tipke, dugmad ili brtve. Voda bi mogla prodrijeti unutar uređaja i uzrokovati oštećenje.

3. POSTAVLJANJE



UPOZORENJE!

Pogledajte poglavlja sa sigurnosnim uputama.

3.1 Prije postavljanja

Prije postavljanja ploče za kuhanje, zapišite podatke s natpisne pločice. Natpisna pločica nalazi se na dnu ploče za kuhanje.

Model

PNC
Serijski broj

3.2 Priključak plina



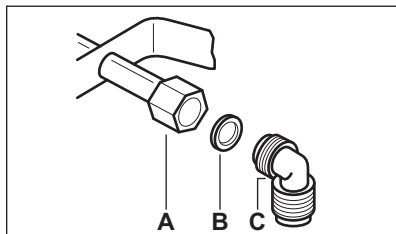
UPOZORENJE!

Montažu, priključivanje i održavanje opisane u tekstu koji slijedi mora izvršiti kvalificirano osoblje u skladu s važećim standardima i propisima.

Odaberite fiksne priključke ili koristite savitljivu cijev od nehrđajućeg čelika u skladu s važećim propisima. Ako koristite savitljive metalne cijevi, pazite da ne dođu u kontakt s pomičnim dijelovima ili da nisu prignječene. Također pazite prilikom povezivanja ploče za kuhanje i pećnice.



Provjerite je li tlak dovoda plina u skladu s preporučenim vrijednostima za uređaj. Podesivi priključak pričvršćen je za rampu pomoću matice s navojem G 1/2". Dijelove uvijte bez primjene sile, namjestite priključak u ispravnom smjeru pa sve pritegnite.



- A. Kraj osovine s maticom
- B. Podloška isporučena s uređajem
- C. Koljeno isporučeno s uređajem

Ukapljeni plin

Upotrebljavajte gumeni držač cijevi za ukapljeni plin. Uvijek stavite brtvu. Zatim priključite dovod plina.

Savitljiva cijev spremna je za upotrebu kada:

- se ne može zagrijati više od sobne temperature ili 30 °C;
- nije dulja od 1500 mm;
- nema suženja;

- nije podvrgnuta vlačnom ili torzionom opterećenju;
- ne dodiruje oštre rubove ili kutove;
- se može lako pregledati za provjeru njezina stanja.

Kontrola stanja savitljive cijevi sastoji se od sljedećih provjera:

- da nema pukotina, rezova, znakova gorenja na oba kraja i po cijeloj duljini;
- materijal nije postao krut, već je ispravne elastičnosti;
- obujmice za pričvršćivanje nisu zahrđale;
- rok trajanja nije istekao.

Ako primijetite jedan ili više nedostataka, ne popravljajte crijevo, već ga zamijenite novim.



UPOZORENJE!

Kad je postavljenje završeno, provjerite je li brtvljenje svih priključaka cijevi ispravno. Koristite sapunicu, a ne plamen!

3.3 Zamjena sapnica

1. Skinite nosače posuđa.
2. Skinite poklopce i krune s plamenika.
3. Ključem br. 7 uklonite mlaznice i zamijenite ih onima koje su potrebne za vrstu plina koji koristite (pogledajte tablicu u poglavlju "Tehnički podaci").
4. Ponovo sastavite dijelove obrnutim redoslijedom.
5. Nazivnu pločicu zamijenite (nalazi se pored cijevi dovoda plina) onom koja odgovara novoj vrsti dovoda plina. Pločica se nalazi u vrećici isporučenoj s uređajem.

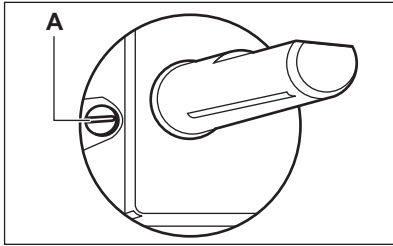
Ako se tlak plina mijenja ili je vrijednost drugačija od potrebne vrijednosti tlaka na cijevi dovoda plina, priključite odgovarajući uređaj za podešavanje tlaka.

3.4 Podešavanje minimalne razine

Za podešavanje minimalne razine plamena plamenika:

1. Upalite plamenik.
2. Okrenite regulator u položaj najmanjeg plamena.

3. Skinite regulator .
4. Koristite tanki odvijač, podesite položaj regulacijskog vijka (A).



5. Ako prelazite:
 - s prirodnog plina G20 20 mbar na ukapljeni plin, do kraja pritegnite regulacijski vijak.
 - s tekućeg na prirodni plin G20 20 mbar, odvijte regulacijski vijak za približno 1/4 okreta.



UPOZORENJE!

Pazite da se plamenik ne ugasi kada brzo okrenete regulator iz maksimalnog u minimalni položaj.

3.5 Električni priključak

- Provjerite jesu li nazivni napon i vrsta napajanja na natpisnoj pločici u skladu s naponom i snagom lokalne mreže.
- Ovaj uređaj opremljen je kabelom za napajanje. On se treba isporučiti s odgovarajućim utikačem koji može izdržati opterećenje navedeno na natpisnoj pločici uređaja. Provjerite jeste li utikač postavili u odgovarajuću utičnicu.
- Uvijek koristite pravilno ugrađenu utičnicu sa zaštitom od strujnog udara.
- Osigurajte da se utičnici nakon postavljanja može lako pristupiti.
- Ne povlačite kabel napajanja kako biste utikač izvukli iz utičnice. Uvijek uhvatite i povucite utikač.
- Ako se uređaj priključuje s produžnim kabelom, adapterom ili višestrukom priključnicom, postoji opasnost od požara. Provjerite je li priključak uzemljenja u skladu sa standardima i propisima.

- Nemojte dopustiti da se kabel za napajanje zagrije na temperaturu višu od 90° C.



Obavezno priključite plavi neutralni kabel na stezaljku označenu slovom "N". Smeđi (ili crni) kabel faze priključite na stezaljku sa slovom "L". Kabel faze uvijek mora biti priključen.

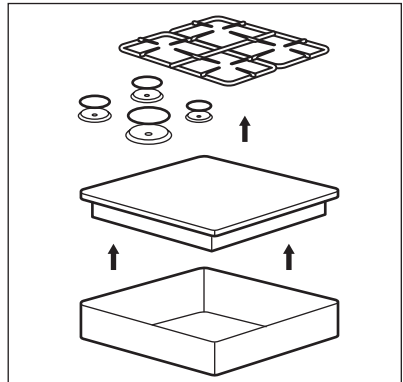
3.6 Priključni kabel

Za zamjenu priključnog kabela koristite isključivo posebni kabel ili njegov ekvivalent. Vrsta kabela je: H03V2V2-FT90.

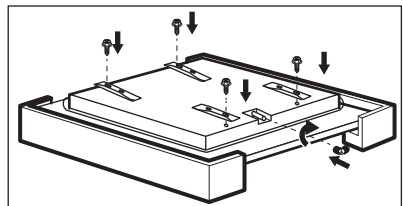
Provjerite je li presjek kabela u skladu s naponom i radnom temperaturom. Žuto-zelena žica uzemljenja mora biti otprilike 2 cm dulja od smeđe (ili crne) žice faze.

3.7 Sklop

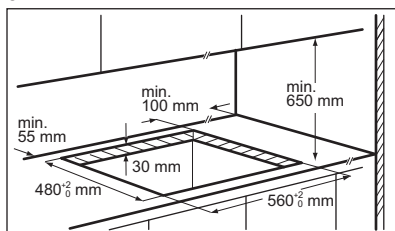
1.



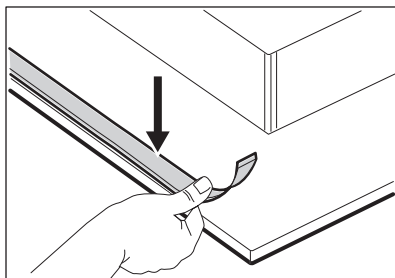
2.



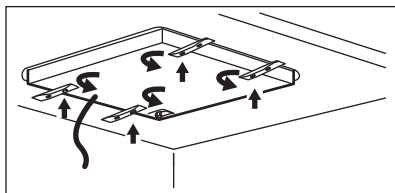
3.



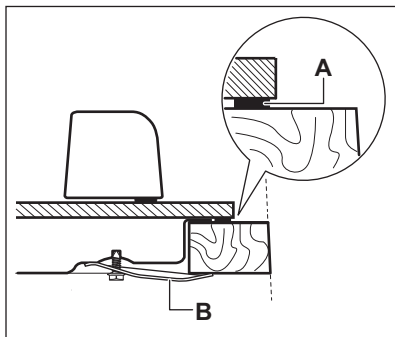
4.



5.

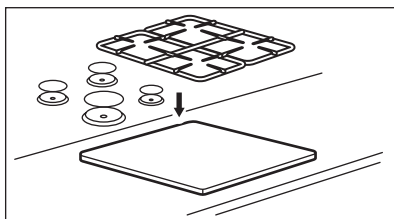


6.



A) isporučena brtva
B) isporučeni nosači

7.



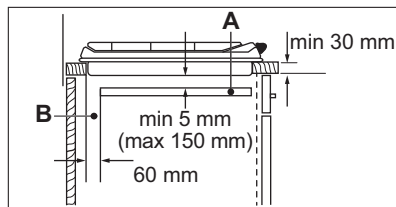
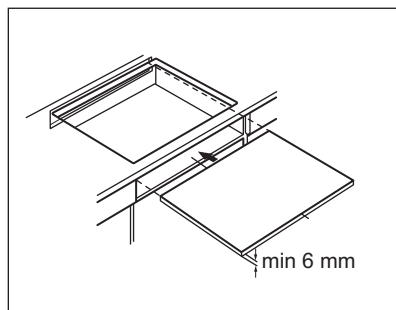
OPREZ!

Uređaj postavite isključivo na ravnu površinu.

3.8 Mogućnosti ugradnje

Ploča koja se postavlja ispod ploče za kuhanje mora se lako uklanjati i omogućavati jednostavan pristup u slučaju intervencije servisa.

Kuhinjski element s vratima



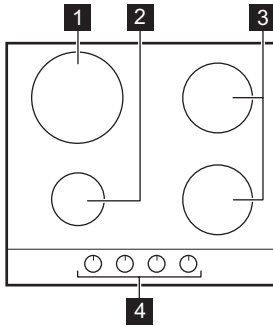
A. Ploča koja se može ukloniti
B. Mjesto za priključke

Na kuhinjski element s pećnicom

Spajanje na električnu mrežu ploče za kuhanje i pećnice mora se postaviti odvojeno radi sigurnosnih razloga i radi omogućavanja jednostavnog uklanjanja pećnice iz kuhinjskog elementa.

4. OPIS PROIZVODA

4.1 Izgled površine za kuhanje



- 1 Brzi plamenik
- 2 Pomoćni plamenik
- 3 Polubrzi plamenik
- 4 Regulatori

4.2 Regulator

Simbol	Opis
●	nema dovoda plina / položaj isključeno

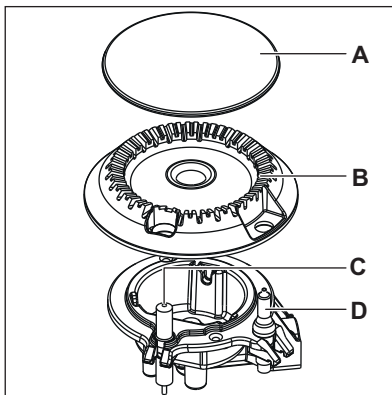
Simbol	Opis
	položaj za paljenje / maksimalni dovod plina
	minimalan dovod plina

5. SVAKODNEVNA UPORABA



UPOZORENJE!
Pogledajte poglavlja sa sigurnosnim uputama.

5.1 Pregled plamenika



- A. Poklopac plamenika
- B. Kruna plamenika

- C. Svječica za paljenje
- D. Termoelement

5.2 Paljenje plamenika



Uvijek upalite plamenik prije stavljanja posuđa.



UPOZORENJE!
Prilikom upotrebe otvorenog plamena u kuhinji budite jako pažljivi. Proizvođač ne snosi nikakvu odgovornost u slučaju nepravilnog korištenja plamena.

1. Regulator pritisnite i okrenite u smjeru suprotnom od kazaljke na satu, u položaj maksimalnog dovoda plina (🔥).
2. Regulator držite pritisnutim točno ili manje od 10 sekundi. Na ovaj se način omogućuje zagrijavanje

termoelementa. Ako to ne učinite, dovod plina će se prekinuti.

3. Nakon što se upali prilagodite plamen.



Ako nakon nekoliko pokušaja plamenik ne gori, provjerite jesu li kruna i poklopac u ispravnom položaju.



UPOZORENJE!

Regulator ne držite pritisnut duže od 15 sekundi. Ako se plamenik ne upali ni nakon 15 sekundi, otpustite regulator, okrenite ga u isključeni položaj i pričekajte barem 1 minutu prije ponovnog pokušaja paljenja plamenika.



OPREZ!

Kada nema električne energije plamenik možete upaliti bez električnog uređaja; u tom slučaju približite plameniku plamen, okrenite odgovarajući regulator suprotno od smjera kazaljke na satu do položaja maksimalnog dovoda plina i pritisnite ga. Držite regulator pritisnutim 10 sekundi ili kraće kako biste omogućili da se zagrije termoelement.



Ako se plamenik slučajno ugasio, regulator okrenite u isključeni položaj i pričekajte barem 1 minutu prije ponovnog pokušaja paljenja plamenika.



Uređaj za stvaranje iskri automatski se uključuje kada se prebacite na dovod električne energije nakon montiranja ili prekida napajanja. To je normalno.



Ploča za kuhanje opremljena je progresivnim ventilima. Oni regulaciju plamena čine preciznijom.

5.3 Gašenje plamenika

Za gašenje plamena, okrenite tipku u položaj isklj. ●.



UPOZORENJE!

Uvijek smanjite plamen ili ga isključite prije skidanja posuda s plamenika.

6. SAVJETI



UPOZORENJE!

Pogledajte poglavlja sa sigurnosnim uputama.

6.1 Posuđe



OPREZ!

Ne koristite posude od lijevanog željeza, glinene ili kamene podloške za posuđe, zemljeno posuđe niti ploče za roštiljanje ili tost.



UPOZORENJE!

Jednu posudu ne postavljajte na dva plamenika.



UPOZORENJE!

Da biste spriječili prolijevanje i ozljede, na plamenik ne stavljajte nestabilno ili oštećeno posuđe.

**OPREZI!**

Pazite da dna posuda ne stoje preblizu upravljačke tipke jer u protivnom plamen zagrijava upravljačku tipku.

**OPREZI!**

Osigurajte da ručice posuda nisu iznad prednjeg ruba površine za kuhanje.

**OPREZI!**

Pazite da su posude postavljene na sredinu plamenika kako bi se postigla maksimalna stabilnost i manja potrošnja plina.

**OPREZI!**

Tekućine prolivene tijekom kuhanja mogu prouzročiti pucanje stakla.

6.2 Promjeri posuđa



Koristite isključivo posuđe promjera koji odgovara dimenzijama plamenika.

Plamenika	Promjer posuđa (mm)
Brzi	180 - 260
Polu-brzi	120 - 220
Pomoćno	80 - 180

7. ČIŠĆENJE I ODRŽAVANJE

**UPOZORENJE!**

Pogledajte poglavlja sa sigurnosnim uputama.

7.1 Opće informacije

- Ploču za kuhanje očistite nakon svake uporabe.
- Posuđe koje koristite za kuhanje uvijek mora imati čisto dno.
- Ogrebotine ili tamne mrlje na površini ploče za kuhanje ne utječu na njen rad.
- Koristite posebno sredstvo za čišćenje prikladno za površine ploče za kuhanje.

**UPOZORENJE!**

Ne upotrebljavajte noževe, strugače ili slično za čišćenje površine stakla ili područja između ruba plamenika i okvira (ako postoji).

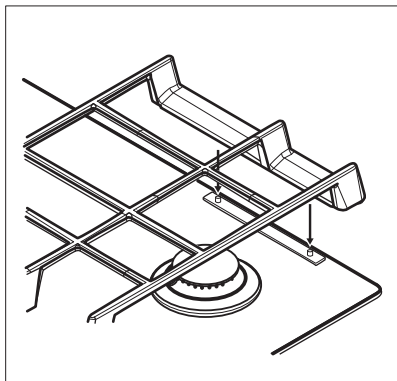
- Dijelove od nehrđajućeg čelika operite vodom, a zatim ih osušite mekom krpom.

7.2 Nosači posuđa



Nosači posuđa nisu otporni na pranje u perilicama posuđa. Morate ih ručno prati.

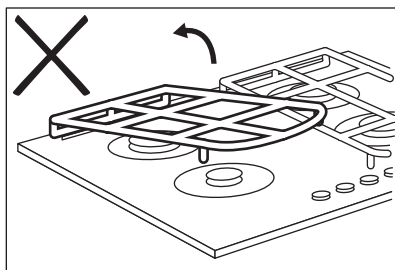
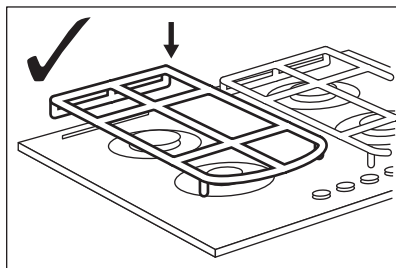
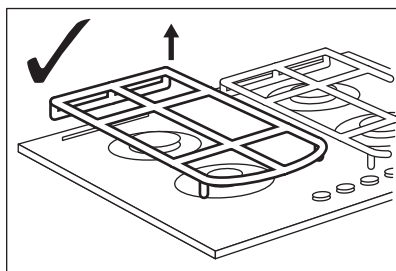
1. Skinite nosače posuđa kako biste lakše očistili ploču za kuhanje.
2. Obloge od emajla ponekad imaju oštre rubove i zato pazite kada nosače posuđa ručno perete i sušite. Ako je potrebno, uklonite tvrdokorne mrlje pastom za čišćenje.
3. Nakon što očistite nosače posuđa provjerite jeste li ih postavili u ispravan položaj.
4. Za ispravan rad plamenika osigurajte da su krakovi nosača posuđa poravnati sa središtem plamenika.



7.3 Uklanjanje nosača posuđa

Kako bi se držači posuda zadržali u ispravnom položaju, opremljeni su metalnim zaticima postavljenim na stražnjoj strani ploče za kuhanje. Radi lakšeg čišćenja, nosači posuđa mogu se skinuti s ploče za kuhanje. Podižite nosače posuđa držeći ih u horizontalnom položaju kao što je prikazano na slici.

- i** Nemojte podizati nosače posuđa pod kutom jer bi to opteretilo metalne zatike. To može oštetiti zatike i uzrokovati njihov lom.



Oblik nosača posuđa i količina plamenika mogu biti drukčiji na drugim modelima uređaja.

7.4 Čišćenje ploče za kuhanje

- **Odmah uklonite:** otopljenu plastiku, plastičnu foliju, šećer i hranu sa šećerom jer u protivnom nečistoće mogu uzrokovati oštećenja ploče za kuhanje. Pripazite da izbjegnute opekotine.
- **Skinite nakon što se ploča za kuhanje dovoljno ohladi:** mrlje od kamenca i vode, mrlje od masnoće, sjajne mrlje na metalnim dijelovima. Očistite ploču za kuhanje vlažnom krpom i neabrazivnim deterdžentom. Nakon čišćenja ploču za kuhanje obrišite mekom krpom.
- Emajlirane dijelove, poklopce i krune operite u toploj vodi sa sapunicom te ih pažljivo osušite prije no što ih vratite natrag.

7.5 Čišćenje generatora iskre

Ta se funkcija ostvaruje putem keramičke svjećice za paljenje i metalne elektrode. Te dijelove održavajte posebno čistima kako bi se spriječila poteškoće prilikom paljenja i provjeravajte da rupice na kruni plamenika nisu začepljene.

7.6 Periodično održavanje

Periodično zatražite od najbližeg ovlaštenog servisa provjeru stanja plinske cijevi i regulatora tlaka, ako su postavljeni.

8. RJEŠAVANJE PROBLEMA



UPOZORENJE!

Pogledajte poglavlja sa sigurnosnim uputama.

8.1 Rješavanje problema

Problem	Mogući uzrok	Rješenje
Kad pokušate aktivirati generator iskre, ne stvara se iskra.	Ploča za kuhanje nije priključena na mrežno napajanje ili nije pravilno priključena.	Provjerite je li ploča za kuhanje ispravno priključena na mrežno napajanje.
	Osigurač je pregorio.	Provjerite da li je osigurač uzrok kvara. Ako osigurač stalno pregara, obratite se kvalificiranom električaru.
	Poklopac i kruna plamenika nepravilno su postavljeni.	Pravilno postavite poklopac i krunu plamenika.
Plamen se gasi odmah nakon paljenja.	Termoelement nije dovoljno zagrijan.	Nakon što se plamen upali, regulator držite pritisnutim do 10 sekundi.
Plameni prsten je neujednačen.	Kruna plamenika blokirana je ostacima hrane.	Osigurajte da ubrizgivač nije začepljen i da je kruna plamenika čista.

8.2 Ako ne možete naći rješenje...

Ako sami ne možete pronaći rješenje problema, obratite se dobavljaču ili ovlaštenom servisnom centru. Dajte im podatke s natpisne pločice. Budite sigurni da ste pločom za rukovanje rukovali na ispravan način. Ako niste, rad

servisera ili dobavljača neće biti besplatan, čak ni za vrijeme jamstvenog roka. Upute o službi za kupce i jamstvenim uvjetima nalaze se u u jamstvenoj knjižici.

8.3 Naljepnice u vrećici s priborom

Samoljepive naljepnice nalijepite kao što je prikazano dolje:



- A.** Nalijepite na jamstveni list i pošaljite ovaj dio (ako je primjenjivo).
- B.** Nalijepite na jamstveni list i sačuvajte ovaj dio (ako je primjenjivo).
- C.** Nalijepite na knjižicu s uputama.

9. TEHNIČKI PODACI

9.1 Dimenzije ploče za kuhanje

Širina	590 mm
Dubina	520 mm

9.2 Promjeri prenosnica

PLAMENIK	Ø PREMOŠNICE 1/100 mm
Brzo	52
Polu-brzi	35
Pomoćno	28

9.3 Ostali tehnički podaci

UKUPNA SNAGA:	Izvor plina:	G20 (2H) 20 mbar	7,95 kW
	Zamjena plina:	G30/G31 (3B/P) 30/30 mbar	553 g/h
Električno napajanje:	220-240 V ~ 50/60 Hz		
Kategorija uređaja:	II2H3B/P I2H (LV)		
Spajanje plina:	G 1/2"		
Klasa uređaja:	3		

9.4 Plinski plamenici za PRIRODNI PLIN G20 20 mbar

PLAMENIK	NORMALNA SNA- GA kW	MINIMALNA SNA- GA kW	OZNAKA MLAZNICE
Brzo	2,95	0,75	119°
Polu-brzi	2,0	0,6	96x
Pomoćno	1,0	0,33	70

9.5 Plinski plamenici za propan-butan plin (LPG) G30/G31 30/30 mbar

PLAMENIK	NORMALNA SNAGA kW	MINIMALNA SNAGA kW	OZNAKA MLAZNICE	NAZIVNI PROTOK PLINA g/h
Brzo	2,8	0,95	86	204
Polu-brzi	1,9	0,6	71	138
Pomoćno	1,0	0,33	50	73

10. ENERGETSKA UČINKOVITOST

10.1 Informacije o proizvodu u skladu s EU 66/2014

Identifikacija modela	KGG6426K
Vrsta ploče za kuhanje	Ugradbena ploča za kuhanje
Broj plinskih plamenika	4


Energetska učinkovitost po plinskom plameniku (EE gas burner)	Lijevi stražnji - brzi	54.9%
	Desni stražnji - polu-brzi	57.6%
	Lijevi prednji - pomoćni	nije primjenjivo
	Desni prednji - polubrzi	57.6%
Energetska učinkovitost plinske ploče za kuhanje (EE gas hob)		56.7%


EN 30-2-1: Kućanski uređaji za kuhanje s izgaranjem plina - Dio 2-1 : Racionalna uporaba energije - Općenito

10.2 Ušteda energije

- Prije uporabe, provjerite da su plamenici i nosači posuda ispravno postavljeni.
- Koristite isključivo posuđe promjera koji odgovara dimenzijama plamenika.
- Centrirajte posudu na plamenik.
- Kad zagrijavate vodu, koristite samo količinu koju trebate.
- Ako je moguće, posuđe poklopite poklopcem.
- Kada tekućina započne ključati, smanjite plamen kako bi tekućina lagano ključala.
- Ako je moguće, koristite ekspres lonac. Pogledajte njegov korisnički priručnik.

11. BRIGA ZA OKOLIŠ

Reciklirajte materijale sa simbolom . Ambalažu za recikliranje odložite u prikladne spremnike. Pomozite u zaštiti okoliša i ljudskog zdravlja, kao i u recikliranju otpada od električnih i elektroničkih uređaja. Uređaje označene

simbolom  ne bacajte zajedno s kućnim otpadom. Proizvod odnesite na lokalno reciklažno mjesto ili kontaktirajte nadležnu službu.

CUPRINS

1. INFORMAȚII PRIVIND SIGURANȚA.....	19
2. INSTRUCȚIUNI DE SIGURANȚĂ.....	22
3. INSTALAREA.....	25
4. DESCRIEREA PRODUSULUI.....	29
5. UTILIZAREA ZILNICĂ.....	29
6. INFORMAȚII ȘI SFATURI.....	30
7. ÎNGRIJIREA ȘI CURĂȚAREA.....	31
8. DEPANARE.....	33
9. DATE TEHNICE.....	34
10. EFICIENȚĂ ENERGETICĂ.....	35

NE GÂNDIM LA DUMNEAVOASTRĂ

Vă mulțumim pentru că ați achiziționat un aparat Electrolux. Ați ales un produs care include decenii de experiență profesională și de inovație. Ingenios și stilat, a fost conceput special pentru dumneavoastră. Pentru ca atunci când îl utilizați să aveți întotdeauna aceleași rezultate extraordinare.

Bine ați venit la Electrolux.

Vizitați website-ul la:



Aici găsiți sfaturi privind utilizarea, broșuri, informații care vă ajută la rezolvarea unor probleme apărute și informații despre service:

www.electrolux.com/webselfservice



Înregistrați-vă produsul pentru a beneficia de servicii mai bune:

www.registerelectrolux.com



Cumpărați accesorii, consumabile și piese de schimb originale pentru aparatul dvs.:


www.electrolux.com/shop

SERVICIUL DE RELAȚII CU CLIEȚII ȘI SERVICE


Utilizați doar piese de schimb originale.

Atunci când contactați centrul autorizat de service, asigurați-vă că aveți disponibile următoarele informații: Model, PNC, Număr de serie.

Informațiile pot fi găsite pe plăcuța cu datele tehnice.

 Avertisment / Atenție-Informații privind siguranța

 Informații generale și recomandări

 Informații privind mediul înconjurător

Ne rezervăm dreptul asupra efectuării de modificări.

1. INFORMAȚII PRIVIND SIGURANȚA

Înainte de instalarea și de utilizarea aparatului, citiți cu atenție instrucțiunile furnizate. Producătorul nu este responsabil pentru nicio vătămare sau daună rezultată din instalarea sau utilizarea incorectă. Păstrați

permanent instrucțiunile într-un loc sigur și accesibil pentru o consultare ulterioară.

1.1 Siguranța copiilor și a persoanelor vulnerabile

- Acest aparat poate fi utilizat de copiii cu vârsta mai mare de 8 ani, de persoanele cu capacități fizice, senzoriale sau mentale reduse sau de persoanele fără cunoștințe sau experiență doar sub supraveghere sau după o scurtă instruire care să le ofere informațiile necesare despre utilizarea sigură a aparatului și să le permită să înțeleagă pericolele la care se expun.
- Copiii cu vârsta între 3 și 8 ani și persoanele cu dizabilități profunde și complexe nu trebuie lăsați să se apropie de aparat dacă nu sunt supravegheate permanent.
- Copiii cu vârsta mai mică de 3 ani nu trebuie lăsați să se apropie de aparat dacă nu sunt supravegheați permanent.
- Nu lăsați copiii să se joace cu aparatul.
- Nu lăsați ambalajele la îndemâna copiilor și aruncați-le conform reglementărilor.
- Nu lăsați copiii și animalele să se apropie de aparat atunci când acesta este în funcțiune sau când se răcește. Componentele accesibile sunt fierbinți.
- Dacă aparatul are un dispozitiv de siguranță pentru copii, acesta trebuie activat.
- Copiii nu vor realiza curățarea sau întreținerea realizată de utilizator asupra aparatului fără a fi supravegheați.

1.2 Aspecte generale privind siguranța

- **AVERTISMENT:** Aparatul și părțile accesibile ale acestuia devin fierbinți pe durata utilizării. Aveți grijă să nu atingeți elementele de încălzire.
- A nu se folosi aparatul prin intermediul unui cronometru extern sau cu un sistem telecomandat separat.

- **AVERTISMENT:** Gătirea neasistată la plită folosind grăsimi sau ulei poate fi periculoasă și poate provoca un incendiu.
- Nu încercați **NICIODATĂ** să stingeți focul cu apă. Opriți aparatul și acoperiți flacăra cu un capac sau cu o pătură anti-incendiu.
- **ATENȚIE:** Procesul de gătire trebuie supravegheat. Un proces de gătire pe termen scurt trebuie supravegheat permanent.
- **AVERTISMENT:** Pericol de incendiu: Nu depozitați nimic pe suprafețele de gătit.
- Obiectele de metal, de ex. cuțitele, furculițele, lingurile și capacele nu trebuie puse pe suprafața plitei, deoarece se pot înfierbânta.
- Nu folosiți un aparat de curățat cu abur pentru a curăța aparatul.
- Dacă suprafața ceramică / de sticlă este crăpată, opriți aparatul și deconectați-l de la sursa de alimentare. În cazul în care aparatul este conectat direct la sursa de alimentare folosind cutia de conexiuni, scoateți siguranța pentru a deconecta aparatul de la sursa de curent. În ambele cazuri, contactați Centrul de service autorizat.
- În cazul în care se sparge sticla plitei:
 - opriți imediat toate arzătoarele și toate elementele electrice de încălzire și deconectați aparatul de la sursa de curent,
 - nu atingeți suprafața aparatului,
 - nu utilizați aparatul.
- În cazul în care cablul de alimentare este deteriorat, acesta trebuie înlocuit de producător, de un service autorizat sau de persoane cu o calificare calificare similară pentru a se evita pericolul.
- Când aparatul este conectat direct la sursa de curent, este obligatorie utilizarea unui comutator cu izolație la toți polii și cu contacte distanțate. Trebuie garantată deconectarea completă în conformitate cu condițiile

specificate de categoria III pentru supratensiune. Cablul de legare la masă este exclus de la aceste prevederi.

- Când alegeți traseul cablului de alimentare, asigurați-vă că acesta nu intră în contact direct (de exemplu prin utilizarea unui înveliș izolator) cu piese care pot atinge temperaturi cu peste 50°C mai mari decât temperatura camerei.
- **AVERTISMENT:** Folosiți doar opritoare realizate de producătorul aparatului de gătit sau indicate de producătorul aparatului în instrucțiunile de utilizare ca fiind adecvate sau opritoare incluse în aparat. Utilizarea unor opritoare neadecvate poate produce accidente.

2. INSTRUCȚIUNI DE SIGURANȚĂ

Acest aparat este destinat următoarelor piețe: **HR** **RO**

2.1 Instalarea



AVERTISMENT!

Doar o persoană calificată trebuie să instaleze acest aparat.



AVERTISMENT!

Pericol de vătămare personală sau deteriorare a aparatului.

- Îndepărtați toate ambalajele.
- Dacă aparatul este deteriorat, nu îl instalați sau utilizați.
- Urmați instrucțiunile de instalare furnizate împreună cu aparatul.
- Respectați distanțele minime față de alte aparate și corpuri de mobilier.
- Aveți întotdeauna grijă când mutați aparatul deoarece acesta este greu. Folosiți întotdeauna mănuși de protecție și încălțăminte închisă.
- Închideți etanș suprafețele tăiate cu un agent de etanșare pentru ca umezeala să nu umfle materialul.
- Protejați partea de jos a aparatului de abur și umezeală.

- Nu așezați aparatul lângă o ușă sau sub o fereastră. Astfel, vasele fierbinți de pe aparat nu vor cădea atunci când ușa sau fereastra va fi deschisă.
- Dacă aparatul este așezat deasupra unor sertare, verificați dacă spațiul dintre partea de jos a aparatului și sertarul de sus este suficient pentru a permite circulația aerului.
- Baza aparatului poate deveni fierbinte. Instalați sub aparat un panou de separare ignifug pentru a preveni accesarea bazei acestuia.

2.2 Conexiunea electrică



AVERTISMENT!

Pericol de incendiu și electrocutare.

- Toate conexiunile electrice trebuie realizate de către un electrician calificat.
- Aparatul trebuie legat la o priză cu împământare.
- Înainte de a efectua orice tip de operație, asigurați-vă că ați deconectat aparatul de la sursa de curent.
- Asigurați-vă că parametrii de pe plăcuța cu date tehnice sunt

compatibili cu valorile nominale ale sursei de alimentare.

- Verificați dacă aparatul a fost instalat corect. Cablurile de alimentare electrică și ștechererele (dacă există) slăbite sau incorecte pot să provoace încălzirea excesivă a terminalului.
- Folosiți un cablu adecvat pentru alimentarea electrică.
- Nu permiteți încălcirea cablurilor electrice.
- Verificați dacă este instalată protecția la electrocutare.
- Folosiți o clemă pentru reducerea tensionării cablului.
- Nu lăsați cablul de alimentare sau ștecherul (dacă există) să atingă aparatul fierbinte sau vase fierbinți atunci când conectați aparatul la prizele din vecinătate.
- Nu folosiți prize multiple și cabluri prelungitoare.
- Procedați cu atenție pentru a nu deteriora ștecherul (dacă există) sau cablul de alimentare electrică. Contactați Centrul nostru de service autorizat sau un electrician pentru a schimba un cablu de alimentare deteriorat.
- Protecția la electrocutare a pieselor aflate sub tensiune și izolate trebuie fixată astfel încât să nu permită scoaterea ei fără folosirea unor unelte.
- Introduceți ștecherul în priză numai după încheierea procedurii de instalare. Asigurați accesul la priză după instalare.
- Dacă priza de curent prezintă jocuri, nu conectați ștecherul.
- Nu trageți de cablul de alimentare pentru a scoate din priză aparatul. Trageți întotdeauna de ștecher.
- Folosiți doar dispozitive de izolare adecvate: întrerupătoare pentru protecția liniei, siguranțe (siguranțe înfiletabile scoase din suport), contactori și declanșatori la protecția de împământare.
- Instalația electrică trebuie să fie prevăzută cu un dispozitiv de izolare, care să vă permită să deconectați aparatul de la rețea la toți polii. Dispozitivul izolator trebuie să aibă o

deschidere între contacte de cel puțin 3 mm.

2.3 Racordul la gaz

- Toate racordurile la gaz trebuie realizate de către o persoană calificată.
- Înainte de instalare, verificați dacă condițiile din rețeaua locală de distribuție a gazului (tipul și presiunea gazului) și reglajele aparatului sunt compatibile.
- Verificați dacă aerul circulă în jurul aparatului.
- Informațiile despre alimentarea cu gaz se găsesc pe plăcuța cu date tehnice.
- Acest aparat nu este conectat la un dispozitiv care să evacueze produsele rezultate în urma combustiei. Aparatul se racordează în conformitate cu reglementările în vigoare privind instalarea. Acordați o deosebită atenție aspectelor referitoare la ventilația adecvată.

2.4 Utilizarea



AVERTISMENT!

Pericol de vătămare, arsuri și electrocutare.

- Scoateți toate ambalajele, etichetele și foliile de protecție (dacă există) înainte de prima utilizare.
- Utilizați acest aparat într-un mediu casnic.
- Nu modificați specificațiile acestui aparat.
- Nu blocați fantele de ventilație.
- Nu lăsați aparatul nesupravegheat în timpul funcționării.
- După fiecare utilizare, opriți zona de gătit.
- Nu puneți tacâmuri sau capace de oale pe zonele de gătit. Acestea pot deveni fierbinți.
- Nu acționați aparatul având mâinile umede sau când acesta este în contact cu apa.
- Nu utilizați aparatul ca suprafață de lucru sau ca loc de depozitare.
- Când puneți alimente în ulei fierbinte, pot să sară stropi.

**AVERTISMENT!**

Pericol de incendiu și explozie

- Grăsimile și uleiul, atunci când sunt încălzite, pot elibera vapori inflamabili. Țineți flăcările sau obiectele încălzite departe de grăsimi și uleiuri atunci când gătiți.
- Vaporii pe care îi eliberează uleiul foarte fierbinte pot să se aprindă spontan.
- Uleiul folosit, care conține resturi de mâncare, poate lua foc la temperaturi mai mici decât uleiul care este utilizat pentru prima dată.
- Produsele inflamabile sau obiectele umezite cu produse inflamabile nu trebuie introduse în aparat, nici puse adiacent sau deasupra acestuia.

**AVERTISMENT!**

Pericol de deteriorare a aparatului.

- Nu țineți vase pe panoul de comandă.
- Nu permiteți evaporarea completă a lichidului din vase.
- Procedați cu atenție pentru a nu lăsa obiecte sau vase să cadă pe aparat. Suprafața poate fi deteriorată.
- Nu activați zonele de gătit dacă pe acestea nu se află vase sau vasele sunt goale.
- Nu puneți folie din aluminiu pe aparat.
- Vasele realizate din fontă, aluminiu sau cu bazele deteriorate pot zgâria suprafața din sticlă / vitroceramică. Ridicați întotdeauna aceste obiecte atunci când trebuie să le mutați pe plita de gătit.
- Folosiți doar vase stabile cu forma corectă și diametrul mai mare decât dimensiunile arzătoarelor.
- Vasele trebuie poziționate central pe arzătoare.
- Când rotiți brusc butonul din poziția de maxim în cea de minim, asigurați-vă că flacăra nu se stinge.
- Utilizați doar accesoriile furnizate împreună cu aparatul.
- Nu instalați adaptoare de flacăra pe arzător.
- Utilizarea unui aparat de gătit cu gaz are ca efect producerea de căldură și umezeală. Asigurați o bună ventilație

a camerei în care aparatul este instalat.

- Utilizarea îndelungată a aparatului poate necesita aerisire suplimentară, de exemplu deschiderea unei ferestre, sau o ventilație mai eficientă, de exemplu prin mărirea puterii ventilației mecanice, dacă există.
- Acest aparat poate fi utilizat numai pentru gătit. Nu trebuie utilizat în alte scopuri, de exemplu pentru încălzirea camerei.
- Nu permiteți lichidelor acide, precum oțetul, suc de lămâie sau agenții detartranți să intre în contact cu plita. Pot să apară zone mătuite.
- Decolorarea emailului sau a oțelului inoxidabil nu are niciun efect asupra funcționării aparatului.

2.5 Îngrijirea și curățarea

**AVERTISMENT!**

Nu scoateți butoanele, butoanele de selectare sau garniturile din panoul de comandă. Ar putea intra apă în aparat și să provoace daune.

- Curățați regulat aparatul pentru a preveni deteriorarea materialului de la suprafața.
- Înainte de curățare, opriți cuptorul și lăsați-l să se răcească.
- Scoateți aparatul din priză înainte de a efectua operațiile de întreținere.
- Nu folosiți apă pulverizată și abur pentru curățarea aparatului.
- Curățați aparatul cu o lavetă moale, umedă. Utilizați numai detergenți neutri. Nu folosiți niciun produs abraziv, burete abraziv, solvent sau obiect metalic.
- Nu curățați arzătoarele în mașina de spălat vase.

2.6 Service

- Pentru a repara aparatul contactați un Centru de service autorizat.
- Utilizați numai piese de schimb originale.

2.7 Gestionarea deșeurilor după încheierea ciclului de viață al aparatului



AVERTISMENT!

Pericol de vătămare sau sufocare.

- Contactați autoritatea locală pentru informații privind aruncarea adecvată a acestui aparat.

3. INSTALAREA



AVERTISMENT!

Consultați capitolele privind siguranța.

3.1 Înaintea instalării

Înainte de instalarea plitei, notați informațiile de mai jos aflate pe plăcuța cu date tehnice. Plăcuța cu datele tehnice se află pe partea inferioară a plitei.

Model
 Numărul produsului
 (PNC)
 Numărul de
 serie

3.2 Racordul la gaz



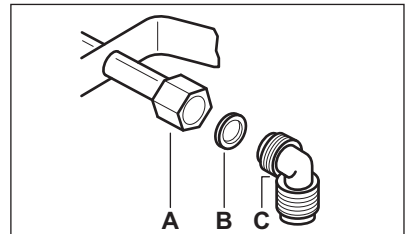
AVERTISMENT!

Următoarele instrucțiuni referitoare la instalare, conectare și întreținere trebuie efectuate de personal calificat, în conformitate cu standardele și reglementările locale în vigoare.

Alegeți racorduri rigide sau utilizați o țevă flexibilă din oțel inoxidabil conformă cu reglementările în vigoare. Dacă utilizați țevi metalice flexibile, procedați cu atenție pentru ca acestea să nu intre în contact cu părțile mobile și să nu fie strivite. De asemenea, procedați cu atenție când plita este montată împreună cu un cuptor.



Presiunea de alimentare cu gaz a aparatului trebuie să respecte valorile recomandate. Racordul ajustabil este fixat de capătul conductei cu ajutorul unei piulițe filetate G 1/2". Înfiletați componentele fără forțare, reglați conexiunea în direcția necesară și fixați peste tot.



- A. Capăt al axului cu piuliță
- B. Garnitură furnizată cu aparatul
- C. Cot furnizat cu aparatul

Gaz lichefiat

Folosiți suportul furtunului din cauciuc pentru gaz lichefiat. Montați întotdeauna garnitura. După aceea, continuați racordarea la gaz.

Racordul flexibil este gata de montare dacă:

- nu poate ajunge la o temperatură mai mare decât cea a camerei (30°C);
- nu este mai lung de 1500 mm;
- nu este strangulat în niciun loc;
- nu este supus la tracțiune sau torsiune;

- nu intră în contact cu muchii sau colțuri ascuțite;
- poate fi examinat cu ușurință pentru a-i verifica starea.

Inspectarea stării racordurilor flexibile constă în verificarea următoarelor aspecte:

- să nu prezinte crăpături, tăieturi, urme de arsuri la capete sau pe lungimea sa;
- materialul să nu fie rigidizat și să prezinte elasticitatea sa normală;
- colierele să nu fie ruginite;
- să nu fi depășit termenul de garanție.

Dacă observați defecte, nu reparați țeava, ci înlocuiți-o.



AVERTISMENT!

După ce instalarea s-a terminat, verificați etanșeitatea corectă a fiecărui racord de țeavă. În acest sens, utilizați o soluție de apă și săpun, nu flacăra deschisă!

3.3 Înlocuirea injectoarelor

1. Scoateți suporturile tăvii.
2. Scoateți capacele și coroanele arzătoarelor.
3. Scoateți injectoarele cu o cheie tubulară de 7 și înlocuiți-le cu cele necesare pentru tipul de gaz utilizat (consultați tabelul din capitolul "Date Tehnice").
4. Asamblați piesele, urmând aceeași procedură în ordine inversă.
5. Înlocuiți plăcuța cu datele tehnice (aflată lângă țeava de alimentare cu gaz) cu cea corespunzătoare noului tip de gaz. Această plăcuță se găsește în pachetul livrat împreună cu aparatul.

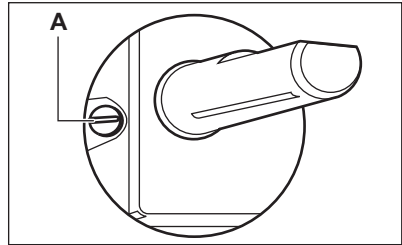
Dacă presiunea gazului este variabilă sau diferită de presiunea necesară, trebuie montat un regulator de presiune corespunzător pe țeava de alimentare cu gaz.

3.4 Reglarea nivelului minim

Pentru reglarea nivelului minim arzătoarelor:

1. Aprindeți arzătorul.

2. Rotiți butonul pe poziția de minim.
3. Scoateți butonul .
4. Cu o șurubelniță subțire, reglați poziția șurubului de bypass (A).



5. Dacă se trece:

- de la gaz natural (de la rețea) G20 20 mbar la gaz lichiefiat (îmbuteliat), strângeți până la capăt șurubul de bypass.
- de la gaz lichiefiat (îmbuteliat) la gaz natural (de la rețea) G20 20 mbar, desfaceți șurubul bypassului cu circa 1/4 de tură.



AVERTISMENT!

Atunci când rotiți brusc butonul de la poziția de maxim la cea de minim asigurați-vă că flacăra nu se stinge.

3.5 Conexiunea electrică

- Verificați dacă tensiunea nominală și tipul de energie electrică specificate pe plăcuța cu date tehnice coincid cu tensiunea și puterea rețelei electrice locale.
- Acest aparat este livrat împreună cu un cablu de alimentare electrică. Cablul trebuie să fie livrat cu un ștecher adecvat care să poată suporta sarcina indicată pe plăcuța cu datele tehnice. Asigurați-vă că ați introdus ștecherul într-o priză adecvată.
- Utilizați întotdeauna o priză cu protecție (împământare) contra electrocutării, montată corect.
- Asigurați-vă că priza poate fi accesată după instalare.
- Nu trageți de cablul de alimentare pentru a scoate din priză aparatul. Trageți întotdeauna de ștecher.
- Există un pericol de incendiu dacă aparatul este conectat prin intermediul

unui prelungitor, adaptor sau triplu-ștecher. Verificați dacă legătura la masă este făcută în conformitate cu standardele și reglementările.

- Nu permiteți încălzirea cablului de alimentare la temperaturi mai mari de 90°C.



Asigurați-vă că ați conectat cablul albastru neutru la borna marcată cu litera „N”. Conectați cablul maro (sau negru) de fază la borna marcată cu litera „L”. Cablul de fază trebuie menținut conectat permanent.

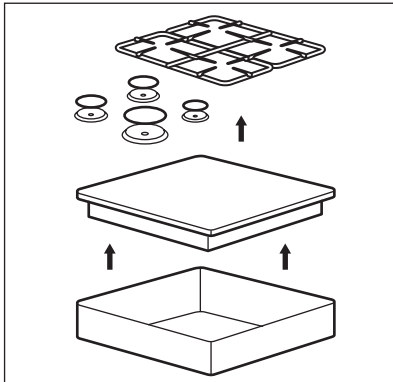
3.6 Cablul de conectare

Pentru a înlocui cablul conector, folosiți doar cablul special sau un echivalent. Tipul cablului este: H03V2V2-FT90.

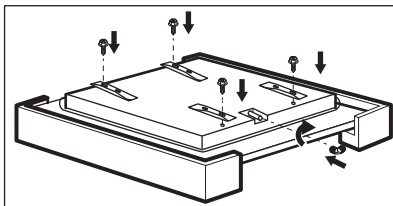
Secțiunea cablului trebuie să suporte tensiunea și temperatura de lucru. Firul galben / verde de împământare trebuie să fie cu aproximativ 2 cm mai lung decât firul de fază maro (sau negru).

3.7 Asamblarea

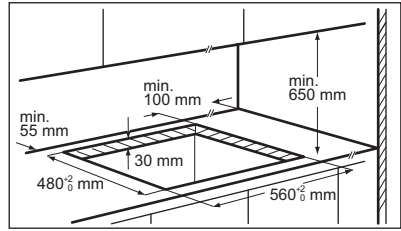
1.



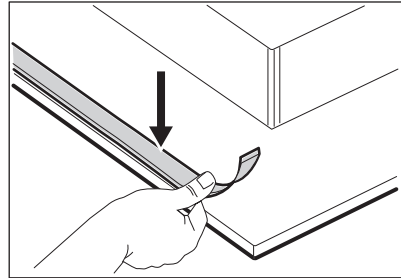
2.



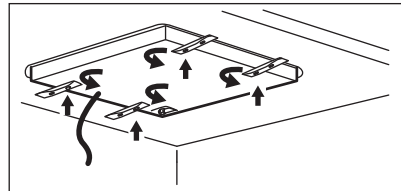
3.



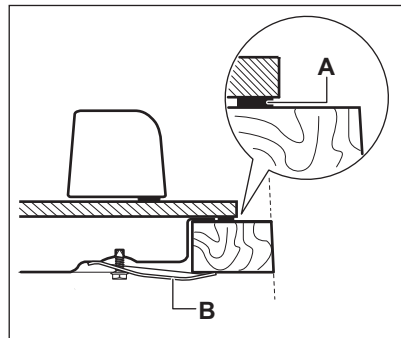
4.



5.

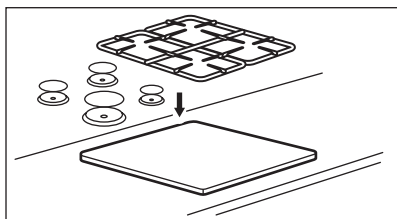


6.



A) garnitură de etanșare furnizată
B) bride furnizate

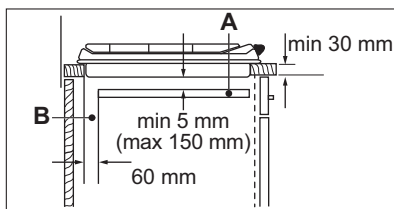
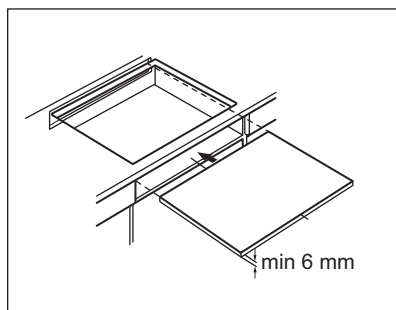
7.

**ATENȚIE!**

Instalați aparatul doar pe un blat de lucru cu suprafață plată.

3.8 Posibilități de încorporare

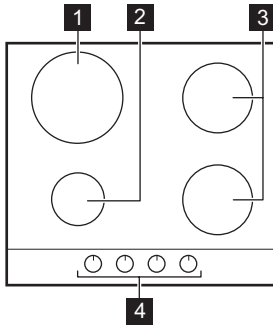
Panoul instalat sub plită trebuie să fie ușor de scos și să permită accesul facil în cazul în care este necesară o intervenție de asistență tehnică.

Element de mobilier de bucătărie cu ușă**A.** Panou demontabil**B.** Spațiu pentru conexiuni**Element de mobilier de bucătărie cu cuptor**

Conexiunea electrică a plitei se instalează separat de cea a cuptorului din motive de siguranță și pentru a permite o scoatere ușoară a cuptorului din mobilier.

4. DESCRIEREA PRODUSULUI

4.1 Configurația plitei de gătit



- 1 Arzător rapid
- 2 Arzător auxiliar
- 3 Arzător semi-rapid
- 4 Butoane de comandă

4.2 Buton de comandă

Simbol	Descriere
●	fără alimentare cu gaz / poziție oprit
🔥	poziție aprindere / alimentare maximă cu gaz

Simbol	Descriere
🔥	alimentare minimă cu gaz

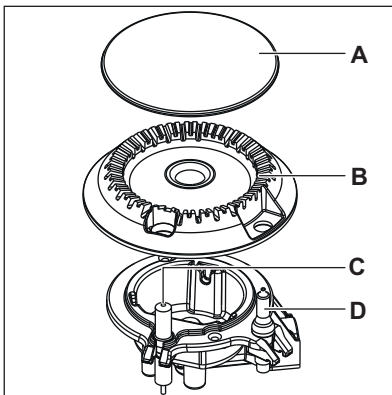
5. UTILIZAREA ZILNICĂ



AVERTISMENT!
Consultați capitolele privind siguranța.

- A. Capac arzător
- B. Coroană arzător
- C. Bujie de aprindere
- D. Termocuplu

5.1 Prezentarea arzătorului



5.2 Aprinderea arzătorului



Aprindeți întotdeauna arzătorul înainte de a pune vase pe acesta.



AVERTISMENT!
Procedați cu atenție atunci când utilizați flacără deschisă în bucătărie. Producătorul nu își asumă nicio responsabilitate în cazul utilizării necorespunzătoare a flăcării.

1. Apăsați și rotiți butonul de comandă în sens antiorar până la poziția de alimentare maximă cu gaz (A).
2. Țineți apăsat butonul de comandă timp de maxim 10 secunde. Astfel se permite încălzirea termocuplului. În caz contrar, alimentarea cu gaz se întrerupe.
3. După ce flacăra este constantă, o puteți regla.



În cazul în care, după câteva încercări arzătorul nu se aprinde, verificați poziția corectă a coroanei și capacului arzătorului.



AVERTISMENT!

Nu țineți apăsat butonul de comandă mai mult de 15 secunde. Dacă arzătorul nu se aprinde nici după 15 secunde, eliberați butonul de comandă, rotiți-l pe poziția oprit și încercați să aprindeți din nou arzătorul după ce a trecut cel puțin 1 minut.



ATENȚIE!

În lipsa curentului electric, puteți aprinde arzătorul fără dispozitivul electric; în acest caz, apropiați o flăcără de arzător, rotiți butonul de comandă spre stânga în sens antiorar până când ajunge la poziția de maxim și apăsați-l. Mențineți apăsat butonul timp de maxim 10 secunde pentru a permite încălzirea termocuplului.

6. INFORMAȚII ȘI SFATURI



AVERTISMENT!

Consultați capitolele privind siguranța.



Dacă arzătorul se stinge accidental, rotiți butonul de comandă în poziția oprit și încercați să aprindeți din nou arzătorul după cel puțin 1 minut.



Generatorul de scânteie poate porni automat la cuplarea alimentării electrice, după instalare sau după o pană de curent. Acest lucru este normal.



Plita este furnizată cu supape progresive. Acestea fac mai exactă reglarea nivelului flăcării.

5.3 Stingerea arzătorului

Pentru a stinge flacăra, rotiți butonul la poziția oprit ●.



AVERTISMENT!

Micșorați întotdeauna flacăra sau opriți-o înainte de a lua vasele de pe arzător.

6.1 Vasul de gătit



ATENȚIE!

Nu folosiți vase din fontă, vase din lut sau argilă, farfuri pentru grătar sau toaster.



AVERTISMENT!
Nu așezați același vas pe două arzătoare.



AVERTISMENT!
Pentru a preveni răsturnarea și accidentele, nu puneți vase instabile sau deteriorate pe arzător.



ATENȚIE!
Asigurați-vă că bazele vaselor nu stau prea aproape de butonul de comandă. În caz contrar, flacăra încălzește butonul de comandă.



ATENȚIE!
Nu puneți toarele vasului deasupra marginii frontale a plitei de gătit.



ATENȚIE!
Puneți vasele în poziție centrală pe arzător pentru a avea o stabilitate maximă și pentru a reduce consumul de gaz.



ATENȚIE!
Lichidele vărsate în timpul gătitului pot cauza spargerea sticlei.

6.2 Diametre pentru vase



Folosiți vase cu diametre corespunzătoare cu dimensiunile arzătoarelor.

Arzător	Diametrul vaselor (mm)
Rapid	180 - 260
Semi-rapid	120 - 220
Auxiliar	80 - 180

7. ÎNGRIJIREA ȘI CURĂȚAREA



AVERTISMENT!
Consultați capitolele privind siguranța.

7.1 Informații cu caracter general

- Curățați plita după fiecare întrebuițare.
- Utilizați întotdeauna vase cu baza curată.
- Zgârieturile sau petele închise la culoare de pe suprafața plitei nu au niciun efect asupra modului de funcționare al plitei.
- Folosiți un agent de curățare special, adecvat pentru suprafața plitei.



AVERTISMENT!
Nu folosiți cuțite, răzuitoare sau instrumente asemănătoare pentru a curăța suprafața sticlei sau zonele de pe marginile arzătoarelor și cadru (dacă este cazul).

- Spălați elementele din oțel inoxidabil cu apă, după care uscați-le cu o lavetă moale.

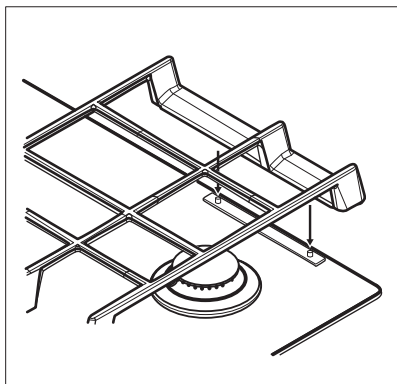
7.2 Suporturile pentru vase



Suporturile pentru vase nu rezistă la spălarea în mașina de spălat vase. Acestea trebuie spălate manual.

1. Pentru a curăța cu ușurință plita, scoateți suporturile pentru vase.

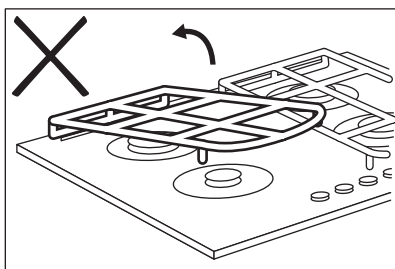
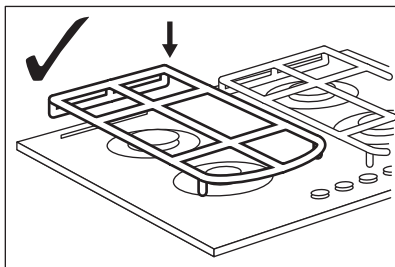
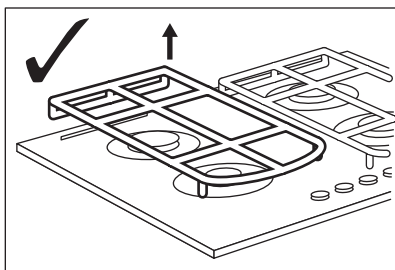
- i** Pentru a preveni deteriorarea suprafeței plitei, procedați cu atenție când reasezați suporturile pentru vase.
- Stratul de email are în unele locuri muchii dure. Procedați cu atenție atunci când spălați de mână și uscați suporturile pentru vase. Dacă este necesar, înlăturați petele persistente cu pastă de curățat.
 - După ce curățați suporturile pentru vase, puneți-le pe acestea în pozițiile corecte.
 - Pentru o funcționare corectă a arzătorului, asigurați-vă că brațele suporturilor pentru vase sunt aliniate cu centrul arzătorului.



7.3 Scoaterea suporturilor tăvii

Pentru a menține suporturile tăvii în poziție corectă, acestea sunt fixate pe știfturile de metal montate în partea din spate a plitei. Pentru o curățare mai ușoară, suporturile tăvii pot fi scoase de pe plită. Ridicați suporturile pentru vase, păstrându-le în poziție orizontală indicată în imagine.

- i** Nu ridicați suporturile tăvii în unghi, deoarece acest lucru duce la tensionarea știfturilor de metal. Astfel, știfturile se pot deteriora și chiar rupe.



Forma suporturilor tăvii și numărul de arzătoare poate diferi la alte modele ale aparatului.

7.4 Curățarea plitei

- Înlăturați imediat:** plastic topic, folie de plastic, zahăr sau alimente care conțin zahăr, în caz contrar mizeria poate deteriora plita. Aveți grijă să nu vă ardeți.
- Eliminați după ce plita s-a răcit suficient:** depuneri de calcar, pete de apă și de grăsime, decolorări metalice strălucitoare. Curățați plita cu o lavetă umedă și un detergent ne-abraziv. După curățare, ștergeți plita cu o lavetă moale.
- Pentru a curăța piesele emailate, capacele și coroanele, spălați-le cu

apă caldă și săpun și uscați-le atent înainte de a le pune la loc.

verificați dacă orificiile coroanei arzătorului sunt astupate.

7.5 Curățarea generatorului de scânteii

Această funcție este obținută prin intermediul unei bujii ceramice cu aprindere cu un electrod din metal. Pentru a evita aprinderea dificilă, păstrați aceste componente foarte curate și

7.6 Întreținerea periodică

Cereți periodic centrului de service autorizat să verifice starea de funcționare a țevii de alimentare cu gaz și a regulatorului de presiune, dacă este montat.

8. DEPANARE



AVERTISMENT!

Consultați capitolele privind siguranța.

8.1 Ce trebuie făcut dacă...

Problemă	Cauză posibilă	Soluție
Nu se generează scânteii atunci când încercați să activați generatorul de scânteii.	Plita nu este conectată la o sursă electrică sau este conectată incorect.	Verificați dacă plita este conectată corect la sursa de curent.
	Siguranța este arsă.	Verificați dacă siguranța este cauza defecțiunii. Dacă siguranțele se ard în mod repetat, adresați-vă unui electrician calificat.
	Capacul și coroana arzătorului sunt poziționate incorect.	Așezați corect capacul și coroana arzătorului.
Flacăra se stinge imediat după aprindere.	Termocuplul nu se încălzește suficient.	După aprinderea flăcării, țineți apăsat butonul de comandă a gazului timp de maxim 10 secunde.
Inelul flăcării nu este uniform.	Coroana arzătorului este blocată cu resturi de alimente.	Verificați dacă injectorul principal nu este blocat și coroana arzătorului este curată.

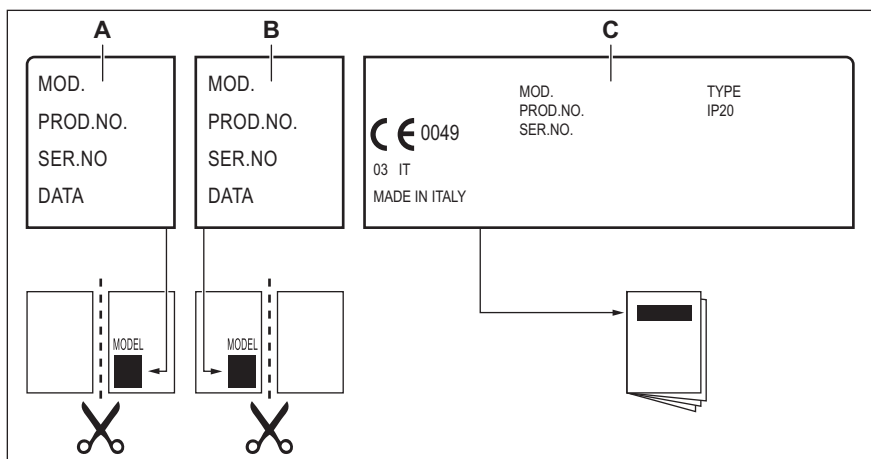
8.2 Dacă nu găsiți o soluție...

Dacă nu puteți găsi singur o soluție la problemă, adresați-vă comerciantului sau unui Centru de service autorizat. Furnizați informațiile de pe plăcuța cu date tehnice. Verificați dacă ați utilizat plita corect. În caz contrar, trebuie să

plătiți intervenția tehnicianului de la centrul de service sau a comerciantului, chiar și în perioada de garanție. Instrucțiunile cu privire la centrele de service și condițiile de garanție se găsesc în broșura de garanție.

8.3 Etichete furnizate împreună cu punga de accesorii

Lipiți etichetele adezive conform indicațiilor de mai jos:



- A. Lipiți pe certificatul de garanție și trimiteți acest exemplar (dacă există).
- B. Lipiți pe certificatul de garanție și păstrați acest exemplar (dacă există).
- C. Lipiți pe manualul de instrucțiuni.

9. DATE TEHNICE

9.1 Dimensiunile plitei

Lățime	590 mm
Adâncime	520 mm

9.2 Diametrele de bypass

ARZĂTOR	Ø BYPASS 1/100 mm
Rapid	52
Semi-rapid	35
Auxiliar	28

9.3 Alte date tehnice

PUTERE TOTALĂ:	Gaz inițial:	G20 (2H) 20 mbar	7,95 kW
	Gaz de schimb:	G30/G31 (3B/P) 30/30 mbar	553 g/h
Alimentare electrică:	220-240 V ~ 50/60 Hz		
Categoria aparatului:	I12H3B/P I2H (LV)		
Racordul la gaz:	G 1/2"		
Clasa aparatului:	3		

9.4 Arzătoare de gaz pentru GAZ NATURAL (de la rețea) G20 20 mbar

ARZĂTOR	PUTERE NORMALĂ ÎN kW	PUTERE MINIMĂ ÎN kW	MARCAJ INJECTOR
Rapid	2,95	0,75	119°
Semi-rapid	2,0	0,6	96x
Auxiliar	1,0	0,33	70

9.5 Arzătoare de gaz pentru GPL G30/G31 30/30 mbar

ARZĂTOR	PUTERE NORMALĂ ÎN kW	PUTERE MINIMĂ ÎN kW	MARCAJ INJECTOR	DEBIT NOMINAL PENTRU GAZ g/h
Rapid	2,8	0,95	86	204
Semi-rapid	1,9	0,6	71	138
Auxiliar	1,0	0,33	50	73

10. EFICIENȚĂ ENERGETICĂ

10.1 Informații despre produs în conformitate cu UE 66/2014

Identificarea modelului	KGG6426K
Tipul plitei	Plită încorporată
Numărul de arzătoare cu gaz	4


Eficiența energetică pentru fiecare arzător cu gaz (EE gas burner)	Stânga spate - Rapid	54.9%
	Dreapta spate - Semi-rapid	57.6%
	Stânga față - Auxiliar	nu este aplicabil
	Dreapta față - Semi-rapid	57.6%
Eficiența energetică pentru plită cu gaz (EE gas hob)		56.7%


EN 30-2-1: Aparate de gătit pentru uz casnic, alimentate cu gaz - Partea 2-1: Utilizarea rațională a energiei - Generalități

10.2 Economisirea energiei

- Înainte de utilizare, asigurați-vă că arzătoarele și suporturile de tavă sunt montate corect.
- Folosiți vase cu diametre corespunzătoare cu dimensiunile arzătoarelor.
- Așezați vasul central pe arzător.
- Atunci când încălziți apă, folosiți doar cantitatea necesară.
- Dacă este posibil, puneți întotdeauna capace pe vase.
- Atunci când începe să fiarbă lichidul, reduceți flacăra la minim pentru a fierbe la foc mic.
- Dacă este posibil, folosiți o oală sub presiune. Consultați manualul de utilizare al acestora.

11. INFORMAȚII PRIVIND MEDIUL

Reciclați materialele marcate cu simbolul . Pentru a recicla ambalajele, acestea trebuie puse în containerele corespunzătoare. Ajuțați la protejarea mediului și a sănătății umane și la reciclarea deșeurilor din aparatele electrice și electrocasnice. Nu aruncați

aparatele marcate cu acest simbol  împreună cu deșeurile menajere. Returnați produsul la centrul local de reciclare sau contactați administrația orașului dvs.

САДРЖАЈ

1. БЕЗБЕДНОСНЕ ИНФОРМАЦИЈЕ.....	37
2. БЕЗБЕДНОСНА УПУТСТВА.....	40
3. ИНСТАЛАЦИЈА.....	43
4. ОПИС ПРОИЗВОДА.....	47
5. СВАКОДНЕВНА УПОТРЕБА.....	47
6. КОРИСНИ САВЕТИ.....	48
7. НЕГА И ЧИШЋЕЊЕ.....	49
8. РЕШАВАЊЕ ПРОБЛЕМА.....	51
9. ТЕХНИЧКИ ПОДАЦИ.....	52
10. ЕНЕРГЕТСКА ЕФИКАСНОСТ.....	54

МИ МИСЛИМО НА ВАС

Хвала вам што сте купили Electrolux уређај. Одабрали сте производ који са собом носи више деценија професионалног искуства и иновација. Генијалан и модеран, дизајниран је имајући у виду вас. Према томе, сваки пут када га користите можете бити сигурни да ћете добити одличне резултате.

Добро дошли у Electrolux.

Посетите наш веб сајт на адреси:



Обезбедите савете у вези са коришћењем, брошуре, решења за проблеме, информације о сервисирању:

www.electrolux.com/webselfservice



Региструјте свој производ ради боље услуге:

www.registerelectrolux.com



Купите додатни прибор, потрошне материјале и оригиналне резервне делове за свој уређај:

www.electrolux.com/shop

БРИГА О КОРИСНИКУ И СЕРВИСИРАЊЕ

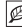
Препоручујемо вам да користите оригиналне резервне делове.

Приликом обраћања сервисној служби, проверите да ли поседујете следеће податке: Модел, број производа (PNC), серијски број.

Информације се могу наћи на плочици са техничким карактеристикама.

 Упозорење/опрез - упутства о безбедности

 Опште информације и савети

 Информацији о заштити животне средине

Задржано право измена.

1. БЕЗБЕДНОСНЕ ИНФОРМАЦИЈЕ

Пре инсталације и коришћења уређаја, пажљиво прочитајте приложено упутство. Произвођач није одговоран за било какве повреде или штете које су резултат неисправне инсталације или употребе.

Чувајте упутство за употребу на безбедном и приступачном месту за будуће коришћење.

1.1 Безбедност деце и осетљивих особа

- Овај уређај могу да користе деца старија од 8 година и особе са смањеним физичким, чулним или менталним способностима, као особе којима недостају искуство и знање, уколико им се обезбеди надзор или им се дају упутства у вези са употребом уређаја на безбедан начин и уколико схватају могуће опасности.
- Децу узраста од 3 до 8 година и особе са веома веома широким и сложеним инвалидитетом треба удаљити уколико нису под непрекидним надзором.
- Децу млађу од 3 године треба удаљити уколико нису под непрекидним надзором.
- Немојте да дозволите деци да се играју уређајем.
- Држите сву амбалажу даље од деце и одлажите је на одговарајући начин.
- Постарајте се да деца и кућни љубимци не буду близу уређаја док уређај ради или се расхлађује. Доступни делови су врели.
- Ако овај апарат има уређај за безбедност деце, исти би требало да буде активиран.
- Деца не смеју да обављају чишћење и корисничко одржавање уређаја без надзора.

1.2 Опште мере безбедности

- УПОЗОРЕЊЕ: Уређај и његови доступни делови могу бити врели током коришћења. Треба бити пажљив како би се избегло додиривање грејних елемената.
- Уређајем немојте управљати помоћу спољашњег тајмера или засебног система даљинског управљања.

- УПОЗОРЕЊЕ: Опасно је остављати храну на грејној плочи да се пржи на масти или уљу без надзора, јер може доћи до пожара.
- НИКАДА не покушавајте да пожар угасите водом, већ најпре искључите уређај а затим прекријте пламен, нпр. поклопцем или ћебетом.
- ОПРЕЗ: Процес кувања мора да се надгледа. Краткотрајан процес кувања мора да се надгледа непрекидно.
- УПОЗОРЕЊЕ: Опасност од пожара: Немојте одлагати предмете на површине за кување.
- Предмете од метала, попут ножева, виљушки, кашика и поклопаца, не треба стављати на грејну површину јер могу постати врели.
- Немојте користити парочистач за чишћење уређаја.
- Уколико стаклено керамичка површина / стаклена површина напукне, искључите уређај и извадите кабл за напајање из зидне утичнице. У случају да је уређај прикључен на мрежу директно преко разводне кутије, извадите осигурач да бисте искључили уређај из напајања У оба случаја, обратите се овлашћеном сервисном центру.
- У случају лома стаклене плоче:
 - одмах искључите све горионике и сваки електрични грејни елемент и искључите уређај из струје.
 - немојте додиривати површину уређаја.
 - немојте користити уређај.
- Уколико је кабл оштећен, мора га заменити произвођач, овлашћени сервис, или лица сличних квалификација, како би се избегла опасност.
- Ако се уређај директно прикључује у струју, неопходно је да постоји изолациони прекидач са размаком између контаката. Потпуно искључивање у складу са условима дефинисаним за прејаки

напон категорије III је обавезно. Ово се не односи на кабл за уземљење.

- Када спроводите кабл за напајање, постарајте се да не долази у директан додир (на пример, употребите изолациони омотач) са деловима који достижу температуру за 50 °С вишу од собне температуре.
- **УПОЗОРЕЊЕ:** Користите само штитнике за плочу за кување дизајниране од стране произвођача уређаја за кување или оне коју су од стране произвођача уређаја у упутствима за употребу наведени као погодни или штитнике за плочу за кување који су инкорпорирани у уређају. Коришћење неодговарајућих штитника за плочу за кување може изазвати несреће.

2. БЕЗБЕДНОСНА УПУТСТВА

Овај уређај је погодан за следећа тржишта: HR RO

2.1 Инсталирање



УПОЗОРЕЊЕ!

Само квалификована особа може да инсталира овај уређај.



УПОЗОРЕЊЕ!

Ризик од повреде или оштећења уређаја.

- Уклоните комплетну амбалажу.
- Немојте да инсталирате или користите оштећен уређај.
- Придржавајте се упутстава за монтажу које сте добили уз уређај.
- Неопходно је придржавати се минималног растојања од других уређаја и кухињских елемената.
- Увек водите рачуна приликом померања уређаја зато што је тежак. Увек користите заштитне рукавице и затворену обућу.
- Заптијте исечене површине заптивним материјалом да бисте

спречили да влага доведе до набрекина.

- Заштитите доњу страну уређаја од паре и влаге.
- Немојте монтирати уређај поред врата или испод прозора. Овим се спречава да врело посуђе за кување падне са уређаја када се отворе врата или прозор.
- Ако се уређај монтира изнад фиока водите рачуна да простор, између доњег дела уређаја и горње фиоке, буде довољан за циркулацију ваздуха.
- Дно уређаја може да се загреје. Водите рачуна да испод уређаја поставите незапаљиву таблу како доњи део не би грејао.

2.2 Прикључивање струје



УПОЗОРЕЊЕ!

Ризик од пожара и струјног удара.

- Сва прикључивања струје треба да обави квалификован електричар.
- Уређај мора да буде уземљен.
- Пре извођења било каквих радова на уређају, кабл за напајање

обавезно извадите из зидне утичнице.

- Уверите се да су параметри на плочици са техничким карактеристикама компатибилни са одговарајућим параметрима електричне мреже за напајање.
- Проверите да ли је уређај правилно инсталиран. Лоше причвршћен или неодговарајући кабл или утикач (ако га има) може проузроковати прегревање електричног прикључка.
- Користите одговарајући електрични кабл за напајање.
- Не дозволите да се електрични кабл запетља.
- Проверите да ли је инсталирана заштита од струјног удара.
- Употребите кабл са стезаљком са растерећењем на вучу.
- Када уређај прикључујете на оближњу зидну утичницу водите рачуна да кабл за напајање или утикач (ако га има) не дођу у додир са врелим деловима уређаја или врелим посуђејем.
- Немојте да користите адаптере са више утичница и продужне каблове.
- Проверите да нисте оштетили утикач за напајање (ако га има) и кабл за напајање. Обратите се нашем овлашћеном сервисном центру или електричару ради замене оштећеног кабла за напајање.
- Заштита од удара делова под напоном и изолованих делова мора да се причврсти тако да не може да се уклони без алата.
- Прикључите главни кабл за напајање на зидну утичницу тек на крају инсталације. Водите рачуна да постоји приступ мрежном утикачу након инсталације.
- Ако је зидна утичница лабава, немојте да прикључујете мрежни утикач.
- Не вуците кабл за напајање како бисте искључили уређај. Кабл искључите тако што ћете извући утикач из утичнице.
- Користите само исправне раставне прекидаче: заштитне прекидаче, осигураче (осигураче са навојем

треба скинути са носача), аутоматске заштитне прекидаче и контакторе.

- У електричној инсталацији мора постојати раставни прекидач који вам омогућава да искључите све фазе напајања уређаја. Ширина контактнoг отвора на раставном прекидачу мора износити најмање 3 мм.

2.3 Прикључивање на гас

- Сва прикључивања гаса треба да обави квалификована особа.
- Пре инсталације, уверите се да су услови локалне дистрибуције (природа гаса и притисак гаса) и прилагођавања уређаја компатибилни.
- Постарајте се да око уређаја постоји струјање ваздуха.
- Информације о доводу гаса налазе се на плочици са техничким карактеристикама.
- Овај уређај није повезан на уређај што изазива избацивање производа сагоревања. Постарајте се да уређај буде повезан у складу са важећим инсталационим прописима. Обратите пажњу на захтеве који се тичу адекватне вентилације.

2.4 Употреба



УПОЗОРЕЊЕ!

Постоји ризик од повреде, опекотина и струјног удара.

- Уклоните сво паковање, налепнице и заштитну фолију (ако је има) пре првог коришћења.
- Користите овај уређај у домаћинству.
- Немојте да мењате спецификацију овог уређаја.
- Поведите рачуна да отвори за вентилацију нису запушени.
- Не остављајте уређај без надзора током рада.
- Подесите зону за кување на „искључено“ након сваке употребе.

- Немојте стављати прибор за јело или поклопце шерпи на зоне за кување. Они могу постати врели.
- Немојте руковати уређајем када су вам мокре руке или када је он у контакту са водом.
- Немојте користити уређај као радну површину или простор за одлагање.
- Када ставите храну у вруће уље, може да прсне.



УПОЗОРЕЊЕ!

Ризик од пожара и експлозије

- Масти и уље када се загреју могу да ослободе запаљива испарења. Држите пламенове или загрејане предмете даље од масти и уља када кувате са њима.
- Испарења која ослобађају веома врела уља могу да изазову спонтано сагоревање.
- Употребљено уље, које може да садржи остатке хране, може изазвати пожар при нижој температури за разлику од уља које се користи по први пут.
- Запаљиве материје или предмете натопљене запаљивим материјама немојте стављати унутар и поред уређаја или на њега.



УПОЗОРЕЊЕ!

Постоји ризик од оштећења уређаја.

- Немојте стављати вруће посуђе за кување на командну таблу.
- Немојте дозволити да течност у посуђу за кување проври до краја.
- Пазите да предмети или посуђе за кување не падну на уређај. Може се оштетити површина плоче.
- Немојте укључивати зоне за кување уколико је посуђе празно или га нема.
- Не стављајте алуминијумску фолију на уређај.
- Посуђе за кување направљено од ливеног гвожђа, ливеног алуминијума или са оштећеним доњим површинама могу да направе огреботине на стаклу/стаклокерамици. Увек подигните

ове предмете када треба да их померате по површини за кување.

- Користите искључиво стабилно посуђе за кување одговарајућег облика и пречника већег од димензија горионика.
- Постарајте се да посуђе за кување поставите на средину горионика.
- Водите рачуна да се пламен не гаси када брзо okreћете командно дугме из положаја максимума на положај минимума.
- Користите искључиво прибор који је испоручен са уређајем.
- Немојте да инсталирате дифузор пламена на горионик.
- Употреба уређаја за кување на гас ће у просторији произвести топлоту и влажност. Обезбедите добру проветреност просторије у којој је уређај инсталиран.
- Током продуженог интензивног коришћења уређаја може се појавити потреба за додатним проветравањем, на пример отварањем прозора, или за ефикаснијим начином проветравања, на пример повећањем јачине механичког проветравања, уколико постоји.
- Овај уређај је намењен само за кување. Немојте га користити у друге сврхе, на пример за загревање просторије.
- Пазите да киселе течности, на пример, сирће, лимунов сок или средство за уклањање каменца не дођу у контакт са плочом за кување. То може да направи мат флеке.
- Губитак боје на емајлираним површинама или нерђајућем челику не утиче на сам рад уређаја.

2.5 Нега и чишћење



УПОЗОРЕЊЕ!

Немојте скидати дугмад, командну дугмад или тастере са командне табле. Вода може да продре унутар уређаја и проузрокује оштећење.

- Редовно чистите уређај да бисте спречили пропадање површинског материјала.
- Пре чишћења деактивирајте уређај и пустите да се охлади.
- Одвојте кабл за напајање уређаја од електричног напајања пре почетка процеса одржавања.
- Немојте да користите млаз воде или пару за чишћење уређаја.
- Уређај чистите влажном, меком крпом. У ту сврху користите само неутралне детерџенте. Немојте да користите било какве абразивне производе, абразивне јастучиће за чишћење, раствараче или металне предмете.
- Не перите горионике у машини за прање посуђа.

2.6 Сервис

- За поправљање уређаја позовите овлашћени сервисни центар.

3. ИНСТАЛАЦИЈА



УПОЗОРЕЊЕ!

Погледајте поглавља о безбедности.

3.1 Пре инсталирања

Пре него што инсталирате плочу за кување, запишите доње информације са плочице са техничким карактеристикама. Плочица са техничким карактеристикама налази се на доњој страни плоче за кување.

Модел

Број производа
(PNC)

Серијски број

- Користите само оригиналне резервне делове.

2.7 Одлагање



УПОЗОРЕЊЕ!

Ризик од повреде или гушења.

- Обратите се општинским органима да бисте сазнали како да правилно одложите уређај на отпад.
- Искључите утикач кабла за напајање уређаја из мрежне утичнице.
- Исеците мрежни електрични кабл на месту које је близу уређаја и одложите га.
- Сплљоштите спољашње цеви за гас.

3.2 Прикључивање гаса



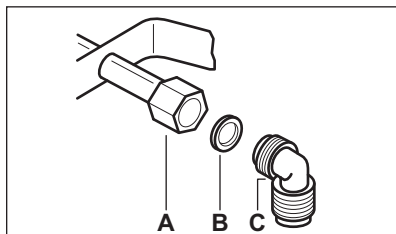
УПОЗОРЕЊЕ!

Инструкције о монтирању, повезивању и одржавању наведене у даљем тексту мора да обави квалификована особа у сагласности са стандардима и важећим локалним прописима.

Изаберите фиксне прикључке или користите савитљиву цев од нерђајућег челика у сагласности са важећим прописима. Уколико користите савитљиве металне цеви, водите рачуна да не дођу у додир са покретним деловима и да не буду пригњечене. Такође, будите пажљиви приликом уградње плоче за кување заједно са перном.



Проверите да ли је притисак доводног гаса у уређају у складу с препорученим вредностима. Подесиви прикључак се на свеобухватну рампу причвршћује помоћу матице с навојем G 1/2". Лагано заврните делове, подесите везу у неопходном правцу и све затегните.



- A. Завршетак осовине са матицом
- B. Перач испоручен са уређајем
- C. Зглоб испоручен са уређајем

Течни гас

Користите гумени држач цеви за течни гас. Увек поставите заптивач. Потом наставите са прикључењем на довод гаса.

Савитљива цев је спремна за употребу када:

- не може да се загреје више од собне температуре, односно изнад 30°C;
- није дужа од 1500 мм;
- нема видљивих отвора на цеви;
- није изложена трењу нити увијању;
- не долази у додир са оштрим ивицама или угловима;
- може лако да се прегледа како би се проверило њено стање.

Контрола очуваности савитљиве цеви састоји се од провере:

- да на њој нема пукотина, напрстина, трагова горења на крајевима нити на целокупној дужини;
- да материјал није очврсноу, већ поседује одговарајућу еластичност;

- да стезалке за причвршћавање нису зарђале;
- да јој није истекао век употребе. Уколико уочите једно или више оштећења, не поправљајте цев, већ је замените.



УПОЗОРЕЊЕ!

Када се монтирање заврши, проверите да ли је заптивеност споја сваке цеви одговарајућа. За проверу користите сапуницу, а не пламен!

3.3 Замена убризгивача

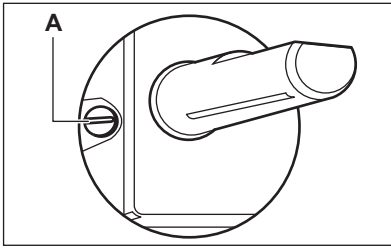
1. Уклоните држаче за посуде.
2. Уклоните капе и круне горионика.
3. Помоћу насадног кључа са отвором 7 мм скините убризгиваче и замените их одговарајућим убризгивачима за тип гаса који користите (погледајте табелу у поглављу „Технички подаци“).
4. Склопите делове истим поступком само обрнутим редоследом.
5. Замените плочицу са техничким карактеристикама (налази се поред црева за довод гаса) ознаком са новим типом довода гаса. Ова плочица се налази у паковању које је достављено уз уређај.

Уколико је притисак на доводу гаса променљив или се разликује од неопходног притиска, морате да монтирате одговарајући подешивач притиска на цев за довод гаса.

3.4 Подешавање минималног нивоа

Да бисте подесили минимални ниво горионика:

1. Упалите горионик.
2. Окрените командно дугме у положај минималног пламена.
3. Скините командно дугме .
4. Танком одвртком подесите положај завртња за премошћавање (A).



5. Ако прелазите:

- Са природног гаса G20 од 20 mbar на течни гас, притегните потпуно завртањ за премошћење унутра.
- Са течног на природни гас G20 од 20 mbar, одвртите завртањ за премошћење за око 1/4 окретаја.



УПОЗОРЕЊЕ!

Проверите да се пламен не гаси када брзо okreћете командно дугме из положаја максимума на положај минимума.

3.5 Прикључење на електричну мрежу

- Уверите се у то да номинални напон и врста струје на плочици са подацима одговарају напону и струји локалне мреже напајања.
- Уређај се испоручује са каблом за напајање. Тај кабл мора да буде исправан и мора да подржава оптерећење које је назначено на плочици са техничким карактеристикама. Уверите се да сте кабл прикључили у праву утичницу.
- Увек користите прописно уграђену утичницу заштићену од струјног удара.
- Водите рачуна да постоји приступ мрежној утичници након инсталације.
- Не вуците кабл за напајање како бисте искључили уређај. Кабл искључите тако што ћете извући утикач из утичнице.
- Постоји ризик од пожара када је уређај повезан продужним каблом, адаптером или помоћу више прикључака. Уверите се да је

уземљење у складу са стандардима и регулативама.

- Немојте дозволити да се кабл за напајање прегрева до температуре изнад 90 °С.



Уверите се да сте повезали плави неутрални кабл са терминалом означеним словом „N“. Повезите браон (или црни) фазни кабл са терминалом означеним словом „L“. Фазни кабл треба да буде повезан све време.

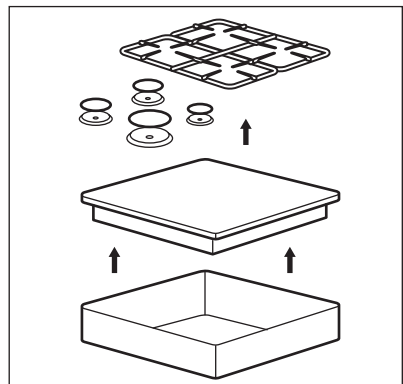
3.6 Кабл за повезивање

Да бисте заменили спојни кабл, користите само специјалан кабл или еквивалентан. Тип кабла је: H03V2V2-FT90.

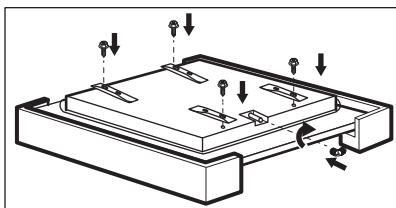
Водите рачуна о томе да је пресек кабла одговарајући за напон и радну температуру. Жуто-зелени проводник за уземљење мора да буде за око 2 цм дужи од браон (или црног) фазног проводника.

3.7 Монтирање

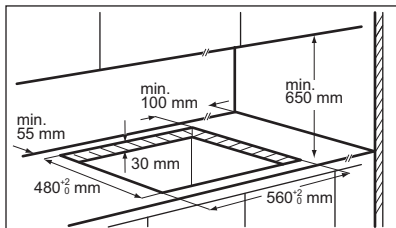
1.



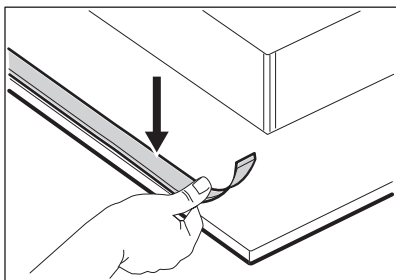
2.



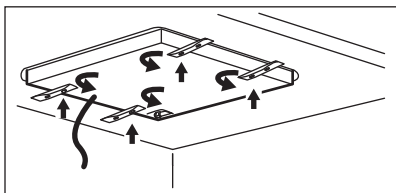
3.



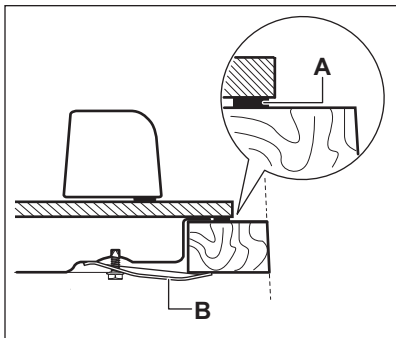
4.



5.



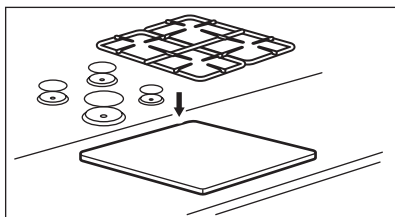
6.



A) испоручена заптивка

B) испоручени носачи

7.



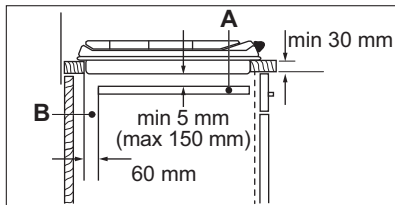
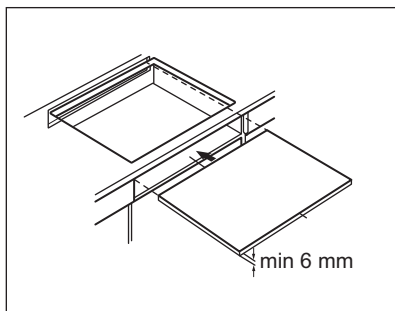
ОПРЕЗ

Уређај монтирајте искључиво на равной радној површини.

3.8 Могућности уградње

Плоча монтирана испод плоче за кување мора бити лака за уклањање и мора да омогући лак приступ у случају да је потребна интервенција техничке помоћи.

Кухињски елемент са вратима



A. Преносива плоча

B. Простор за прикључке

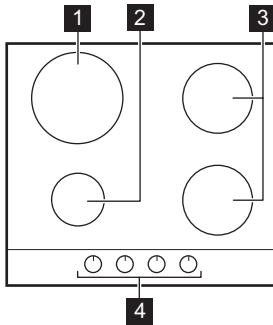
Кухињски елемент са рерном

Електрични прикључак плоче за кување и рерне мора посебно да се монтира из безбедносних разлога и да

омогућава лако уклањање рерне из елемента.

4. ОПИС ПРОИЗВОДА

4.1 Изглед површине за кување



- 1 Брзи горионик
- 2 Помоћни горионик
- 3 Полубрзи горионик
- 4 Командна дугмад

4.2 Командно дугме

Симбол	Опис
●	нема довода гаса / искључен положај

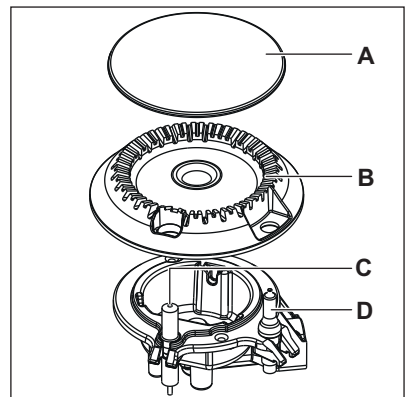
Симбол	Опис
✱	положај паљења / максимални довод гаса
🔥	минимални довод гаса

5. СВАКОДНЕВНА УПОТРЕБА



УПОЗОРЕЊЕ!
Погледајте поглавља о безбедности.

5.1 Приказ горионика



- A. Поклопац горионика
- B. Круна горионика
- C. Свећица за паљење
- D. Термоспој

5.2 Паљење горионика



Увек упалите горионик пре него што на њега ставите посуђе за кување.



УПОЗОРЕЊЕ!

Будите пажљиви када у кухињи користите отворени пламен. Произвођач не прихвата никакву одговорност у случају неправилне употребе пламена.

1. Притисните командно дугме и окрените га у смеру казаљки на сату на положај максималног довода гаса (ⓘ).
2. Задржите притиснуто командно дугме отприлике 10 секунди или краће. Ово омогућава загревање термоспоја. У супротном, прекида се довод гаса.
3. Подесите пламен када се стабилизује.



Ако се и након неколико покушаја горионик не упали, проверите да ли су круна и капа добро постављени.



УПОЗОРЕЊЕ!

Немојте држати командно дугме притиснуто дуже од 15 секунди. Уколико се горионик не упали у року од 15 секунди, пустите командно дугме, окрените га у положај „искључено“ а затим, након једног минута, поново упалите горионик.



ОПРЕЗ

Ако нестане струја, можете да упалите горионик без електричног уређаја. У том случају се приближите горионику са пламеном, окрените одговарајуће командно дугме супротно смеру кретања казаљке на сату на положај максималног довода гаса и притисните га надоле. Држите командно дугме притиснуто 10 секунди или краће; ово ће омогућити да се термоспој загреје.



Ако се горионик случајно угаси окрените командно дугме у положај „искључено“, сачекајте најмање 1 минут и затим поново покушајте да упалите горионик.



Генератор варница се аутоматски покреће када укључите напојни кабл, након инсталације или нестанка струје. То је нормално.



Плоча за кување се испоручује са вентилима. Они утичу на прецизност регулације пламена.

5.3 Искључивање горионика

Да бисте угасили пламен, окрените дугме до положаја „искључено“ ●.



УПОЗОРЕЊЕ!

Увек смањите пламен или га искључите пре него што склоните посуде са горионика.

6. КОРИСНИ САВЕТИ



УПОЗОРЕЊЕ!

Погледајте поглавља о безбедности.

6.1 Посуђе за кување



ОПРЕЗ
Немојте користити тигање од ливеног гвожђа, грнчарију, плоче за грил или за тостер.



УПОЗОРЕЊЕ!
Немојте стављати исти тигањ на два горионика.



УПОЗОРЕЊЕ!
Нестабилне или деформисане шерпе немојте стављати на горионик да бисте спречили просипање или повређивање.



ОПРЕЗ
Уверите се да дно посуде не стоји сувише близу командног дугмета. У супротном, пламен ће загревати командно дугме.



ОПРЕЗ
Уверите се да ручке на посудама не прелазе преко предње ивице површине плоче за кување.



ОПРЕЗ
Уверите се да је посуда постављена централно на горионик, како би се постигла максимална стабилност и мања потрошња гаса.



ОПРЕЗ
Просуте течности током кувања могу да изазову пуцање стакла.

6.2 Пречници посуђа за кување



Користите посуђе за кување чији пречник одговара величини горионика.

Горионик	Пречници посуђа за кување (мм)
Брзи	180 - 260
Полубрзи	120 - 220
Помоћни	80 - 180

7. НЕГА И ЧИШЋЕЊЕ



УПОЗОРЕЊЕ!
Погледајте поглавља о безбедности.

7.1 Опште информације

- Очистите плочу за кување након сваке употребе.
- Увек користите посуђе са чистом доњом површином.
- Огреботине или тамне мрље на површини не утичу на рад плоче за кување.
- Користите специјално средство за чишћење погодно за површину плоче за кување.



УПОЗОРЕЊЕ!
Немојте користити ножеве, стругаче или сличне инструменте за чишћење површине од стакла или ивица горионика и оквира (ако постоје).

- Делове од нерђајућег челика оперите водом и осушите их меком крпом.

7.2 Држачи за посуде

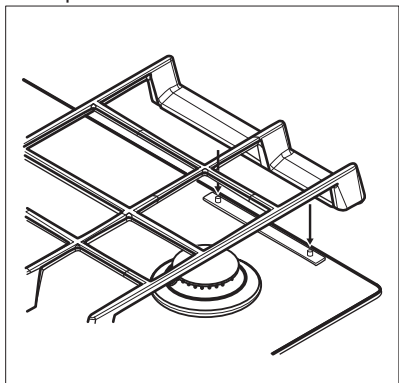


Држачи за посуде нису погодни за прање у машини за прање посуђа. Они се морају прати ручно.

1. Скините држаче за посуде како бисте лакше очистили плочу за кување.

i Будите веома пажљиви приликом замене држача за посуде како не бисте оштетили површину плоче за кување.

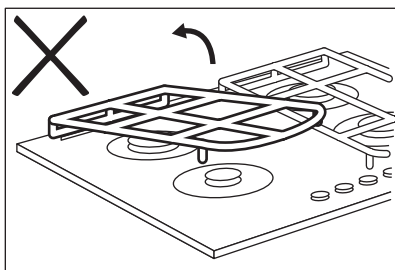
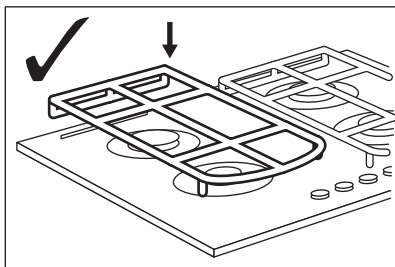
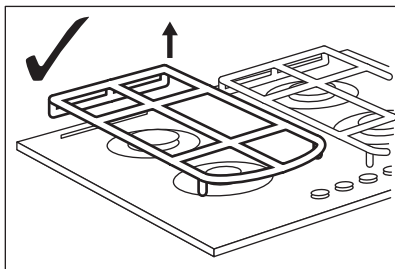
2. На премазу од емајла понекад остају грубе ивице, стога будите пажљиви када ручно перете и сушите држаче за посуде. Уколико је потребно, уклоните упорне мрље благим детерџентом у облику пасте.
3. Након што очистите држаче за посуде, проверите да ли су постављени у правилан положај.
4. У циљу правилног рада горионика, уверите се да су краци држача за посуде поравнати са центром горионика.



7.3 Уклањање држача за тигањ

Да би држачи за тигањ били на правом месту, стављају се на металне закачке са задње стране горионика. Ради лакшег чишћења, држаче је могуће уклонити са горионика. Подигните држаче за тигањ држећи их у хоризонталном положају као што је приказано на слици.

i Немојте подизати држаче за тигањ под углом, јер ће то оставити траг на металним закачкама. То може да оштети закачке и да их сломи.



Облик држача за тигањ и број горионика може да се разликује код других модела уређаја.

7.4 Чишћење плоче

- **Уклоните одмах:** топљену пластику, пластичну фолију, шећер и храну са шећером, јер уколико не уклоните, прљавштина може проузроковати оштећење плоче за кување. Водите рачуна како бисте избегли опекотине.

- **Када се плоча за кување довољно охлади уклоните:** светле кругове од каменца и воде, испрскале масноће и промену боје у виду светлуцања метала. Очистите плочу за кување влажном крпом и неабразивним детерџентом. Након чишћења, обришите плочу за кување меком крпом.
- Да бисте очистили емајлиране делове, капице и круне, оперите их топлим сапуницом и пажљиво осушите пре него што их вратите на место.

7.5 Чишћење свећице за искре

Ова функција се добија преко керамичке свећице за паљење са

металном електродом. Одржавајте ове делове чистим како би се избегле потешкоће приликом паљења и проверавајте да нису зачепљене рупице на круни горионика.

7.6 Периодично одржавање

Периодично тражите од локалног овлашћеног сервисног центра да изврши проверу стања цеви за довод гаса и вентила за подешавање притиска, ако је постављен.

8. РЕШАВАЊЕ ПРОБЛЕМА



УПОЗОРЕЊЕ!

Погледајте поглавља о безбедности.

8.1 Шта учинити ако...

Проблем	Могући узрок	Решење
Не јавља се варница када покушате да активирате генератор варница.	Плоча за кување није прикључена на електрично напајање или није правилно прикључена.	Проверите да ли је плоча за кување правилно прикључена на електрично напајање.
	Осигурач је прегорео.	Проверите да осигурач није узрок овога. Уколико осигурач непрекидно прегоревала, обратите се квалификованом, овлашћеном електричару.
Пламен нестаје одмах након паљења.	Поклопац и круна горионика су неправилно постављени.	Поставите правилно поклопац и круну горионика.
	Термоспој није довољно загрејан.	Након паљења пламена, држите притиснуто дугме 10 секунди или краће.

Проблем	Могући узрок	Решење
Прстен пламена није једнак.	Круну горионика блокирају остаци хране.	Проверите да ли је убризгивач блокиран и да ли је круна горионика чиста.

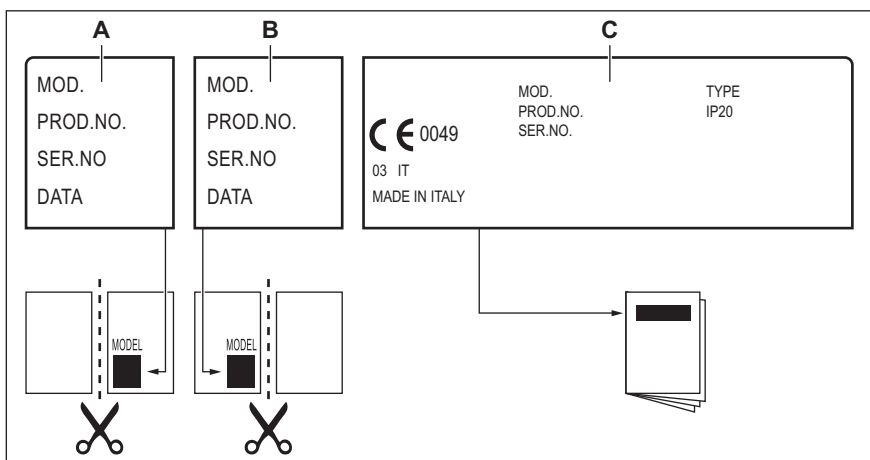
8.2 Ако не можете да нађете решење...

Уколико не можете сами да пронађете решење проблема, обратите се продавцу или овлашћеном сервисном центру. Дајте податке са плочице са техничким карактеристикама. Уверите се да сте правилно руковали плочом за кување. Ако нисте, сервисирање које пружи сервисни центар или продавац, неће бити бесплатно, чак ни

током гарантног периода. Упутства о услугама сервисног центра и услови гаранције налазе се на гарантном листу.

8.3 Налепнице које се испоручују са врећицом са прибором

Залепите самолепљиве налепнице на следећи начин:



- A. Залепите је на гарантни лист и пошаљите овај део (уколико постоји).
- B. Залепите је на гарантни лист и сачувајте овај део (уколико постоји).

- C. Залепите је на књижицу са упутствима.

9. ТЕХНИЧКИ ПОДАЦИ

9.1 Димензије плоче за кување

Ширина	590 мм
--------	--------

Дубина	520 мм
--------	--------

9.2 Пречници премошћавања

ГОРИОНИК	Ø ПРЕМОШЋАВАЊЕ 1/100 мм
Брзи	52
Полубрзи	35
Помоћни	28

9.3 Остали технички подаци

УКУПНА СНАГА:	Гас оригинални:	G20 (2H) 20 mbar	7,95 kW
	Замена гаса:	G30/G31 (3B/P) 30/30 mbar	553 г/сат
Електрично напајање:	220-240 V ~ 50/60 Hz		
Категорија уређаја:	I12H3B/P I2H (LV)		
Прикључак за гас:	G 1/2"		
Класа уређаја:	3		

9.4 Гасни горионици за ПРИРОДНИ ГАС G20 од 20 mbar

ГОРИОНИК	НОРМАЛНА СНАГА kW	МИНИМАЛНА СНАГА kW	ОЗНАКА БРИЗГАЉКЕ
Брзи	2,95	0,75	119°
Полубрзи	2,0	0,6	96x
Помоћни	1,0	0,33	70

9.5 Гасни горионици за течни нафтни гас G30/G31 30/30 mbar

ГОРИОНИК	НОРМАЛНА СНАГА kW	МИНИМАЛНА СНАГА kW	ОЗНАКА БРИЗГАЉКЕ	НОМИНАЛНИ ПРОТОК ГАСА г/ч
Брзи	2,8	0,95	86	204
Полубрзи	1,9	0,6	71	138
Помоћни	1,0	0,33	50	73

10. ЕНЕРГЕТСКА ЕФИКАСНОСТ

10.1 Информације о производу према ЕУ 66/2014


Идентификација модела	KGG6426K	
Тип плоче за кување	Уградна плоча за кување	
Број плинских горионика	4	
Енергетска ефикасност по гасном горионику (EE gas burner)	Задњи леви - брзи	54.9%
	Задњи десни – полубрзи	57.6%
	Предњи леви - помоћни	није применљиво
	Предњи десни - полубрзи	57.6%
Енергетска ефикасност за гасну плочу за кување (EE gas hob)	56.7%	


EN 30-2-1: Уређаји за кување у домаћинству на гас – део 2-1: Рационална употреба енергије – Опште одредбе

10.2 Уштеда енергије

- Пре употребе проверите да ли су гориниоци и држачи посуда правилно склопљени.
- Користите посуђе за кување чији пречник одговара величини горионика.
- Поставите посуду на средину горионика.
- Када загревате воду, користите само онолико воде колико Вам треба.
- Уколико је могуће, увек поклопите посуђе за кување.
- Када течност почне да кључа, смањите пламен како би течност лагано крчкала.
- Ако је могуће, користите експрес лонац. Прочитајте његово упутство за употребу.

11. ЕКОЛОШКА ПИТАЊА

Рециклирајте материјале са симболом . Паковање одложите у одговарајуће контејнере ради рециклирања. Помозите у заштити животне средине и људског здравља као и у рециклирању отпадног материјала од електронских и

електричних уређаја. Уређаје обележене симболом  немојте бацати заједно са смећем. Производ вратите у локални центар за рециклирање или се обратите општинској канцеларији.

www.electrolux.com/shop



867345169-B-422018

