



Instrucțiuni de utiliza-  
re
















Quality, Design and Innovation











[home.liebherr.com/fridge-manuals](http://home.liebherr.com/fridge-manuals)


# LIEBHERR


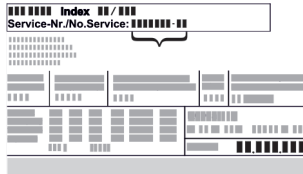




# Conținut

|   |   |          |
|---|---|----------|
| <b>1</b>  | <b>Vedere de ansamblu asupra aparatului.....</b>          | <b>3</b> |
| 1.1   | Furnitura de livrare.....                                 | 3        |
| 1.2   | Vedere de ansamblu a aparatului și dotărilor.....         | 3        |
| 1.3   | SmartDevice.....  | 4        |
| 1.4   | Domeniul de utilizare a aparatului.....                   | 4        |
| 1.5   | Conformitate.....   | 4        |
| 1.6   | Substanțe SVHC în conformitate cu regulamentul REACH..... | 4        |
| 1.7   | Baza de date EPREL.....                                   | 5        |
| <b>2</b>  | <b>Instrucțiuni generale de siguranță.....</b>            | <b>5</b> |
| <b>3</b>  | <b>Punere în funcțiune.....</b>                           | <b>6</b> |
| 3.1   | Pornirea aparatului.....                                  | 6        |
| 3.2   | Introducerea dotării.....                                 | 7        |
| 3.3   | Punere în funcțiune InfinitySpring*.....                  | 7        |
| <b>4</b>  | <b>Managementul alimentelor.....</b>                      | <b>7</b> |
| 4.1   | Depozitarea alimentelor.....                              | 7        |
| 4.2   | Intervale de depozitare.....                              | 8        |
| <b>5</b>  | <b>Economisirea energiei.....</b>                         | <b>9</b> |
| <b>6</b>  | <b>Deservire.....</b>                                     | <b>9</b> |
| 6.1   | Elementele de operare și de afișare.....                  | 9        |
| 6.1.1   | Afișaj Status.....  | 9        |
| 6.1.2   | Navigare.....   | 9        |
| 6.1.3   | Simboluri de afișare.....                                 | 10       |
| 6.2   | Logică de deservire.....                                  | 10       |
| 6.2.1   | Activarea / dezactivarea funcției.....                    | 10       |
| 6.2.2   | Alegerea valorii funcției.....                            | 10       |
| 6.2.3   | Activarea / dezactivarea setării.....                     | 10       |
| 6.2.4   | Alegerea valorii de setare.....                           | 10       |
| 6.2.5   | Apelarea meniului de client.....                          | 11       |
| 6.3   | Funcții.....  | 11       |
|  | Deconectarea aparatului.....                              | 11       |
|  | WLAN.....   | 11       |
|  | Temperatură.....  | 12       |
|  | BioFresh B-Value.....                                     | 12       |
|  | D-Value.....  | 13       |
|  | SuperCool.....  | 13       |
|  | SuperFrost.....   | 13       |
|  | PartyMode.....  | 13       |
|  | HolidayMode.....  | 13       |
|  | SabbathMode.....  | 13       |
|  | EnergySaver.....  | 14       |
|  | HydroBreeze*.....   | 14       |
|  | IceMaker / MaxIce*.....                                   | 14       |
|  | Cuburi de gheață*.....                                    | 15       |
|  | TubeClean*.....   | 16       |

|   |   |           |
|---|---|-----------|
|  | CleaningMode*.....                                    | 16        |
|  | Luminozitate display.....                             | 16        |
|  | Alarmă ușă.....                                       | 16        |
|  | Blocare la introducere.....                           | 16        |
|  | Limba.....  | 16        |
|  | Info.....   | 16        |
|  | Atenționare.....                                      | 17        |
|  | Resetare.....   | 17        |
| 6.4   | Mesaje de eroare.....                                 | 17        |
| 6.4.1   | Avertizări.....                                       | 17        |
| 6.4.2   | Mesaje.....   | 17        |
| 6.4.3   | DemoMode.....   | 17        |
| <b>7</b>  | <b>Dotare.....</b>                                    | <b>18</b> |
| 7.1   | Raft montat pe ușă.....                               | 18        |
| 7.2   | Rafturi.....  | 19        |
| 7.3   | Raft divizibil.....                                   | 19        |
| 7.4   | VarioSafe*.....                                       | 19        |
| 7.5   | InfinitySpring*.....                                  | 20        |
| 7.6   | Loc pentru tava de copt.....                          | 20        |
| 7.7   | Raft variabil pentru sticle.....                      | 20        |
| 7.8   | Sertare.....  | 21        |
| 7.9   | Capac Fruit & Vegetable-Safe.....                     | 22        |
| 7.10  | Reglarea umidității.....                              | 23        |
| 7.11  | HydroBreeze*.....                                     | 23        |
| 7.12  | Plăcile de sticlă.....                                | 24        |
| 7.13  | IceMaker*.....  | 24        |
| 7.14  | VarioSpace.....                                       | 24        |
| 7.15  | Accesoriu.....  | 25        |
| <b>8</b>  | <b>Întreținere.....</b>                               | <b>27</b> |
| 8.1   | Filtru de cărbune activ-FreshAir.....                 | 27        |
| 8.2   | Rezervor de apă*.....                                 | 27        |
| 8.3   | Filtru pentru apă*.....                               | 28        |
| 8.4   | Dezasamblare / montare sisteme de extragere.....      | 28        |
| 8.5   | Dezghețarea aparatului.....                           | 29        |
| 8.6   | Curățarea aparatului.....                             | 29        |
| <b>9</b>  | <b>Ajutor pentru clienți.....</b>                     | <b>30</b> |
| 9.1   | Date tehnice.....                                     | 30        |
| 9.2   | Zgomote de funcționare.....                           | 31        |
| 9.3   | Defecțiuni tehnice.....                               | 31        |
| 9.4   | Serviciul de asistență a clienților.....              | 33        |
| 9.5   | Plăcuță de fabricație.....                            | 33        |
| <b>10</b>   | <b>Scoaterea din funcțiune.....</b>                   | <b>34</b> |
| <b>11</b>   | <b>Eliminare ca deșeu.....</b>                        | <b>34</b> |
| 11.1  | Pregătirea aparatului pentru eliminarea ca deșeu..... | 34        |
| 11.2  | Eliminarea aparatului ca deșeu în mod ecologic.....   | 34        |

Producătorul lucrează permanent la dezvoltarea tuturor tipurilor și modelelor. Din acest motiv, vă rugăm să înțelegeți că trebuie să ne rezervăm dreptul de a efectua modificări în ceea ce privește forma, dotarea și tehnica.

| Simbol  | Explicație  |
|---|---|
|  | <b>Citirea manualului</b><br>Pentru a vă familiariza cu toate avantajele oferite de noul dumneavoastră aparat, vă rugăm să citiți cu atenție indicațiile din prezentul manual de utilizare. |

| Simbol   | Explicație  |
|--|---|
|    | <p><b>Manualul complet pe internet</b></p> <p>Manualul amănunțit este disponibil pe internet prin scanarea codului QR de pe partea frontală a acestui manual sau prin introducerea numărului de service la <a href="http://home.liebherr.com/fridge-manuals">home.liebherr.com/fridge-manuals</a>.</p> <p>Găsiți numărul de service pe plăcuța de fabricație:</p>  <p><i>Fig. Reprezentare exemplificativă</i></p> |
|    | <p><b>Verificarea aparatului</b></p> <p>Verificați toate piesele cu privire la daune din timpul transportului. Adresați-vă în caz de plângeri comerciantului sau serviciului pentru clienți.</p>  |
|    | <p><b>Abateri</b></p> <p>Manualul este valabil pentru mai multe modele, prin urmare sunt posibile unele abateri. Paragrafele, care sunt valabile numai pentru anumite aparate, sunt marcate cu o steluță (*).</p>   |
|  | <p><b>Instrucțiuni de manevrare și rezultatele acțiunii</b></p> <p>Instrucțiunile de manevrare sunt marcate cu o ▶.</p> <p>Rezultatele acțiunii sunt marcate cu o ▷.</p>  |
|  | <p><b>Videoclipuri</b></p> <p>Videoclipurile referitoare la aparate sunt disponibile pe canalul de YouTube al Liebherr-Hausgeräte.</p>  |

Aceste instrucțiuni de utilizare sunt valabile pentru:

|          |      |
|----------|------|
| ICBb     | 51.. |
| ICBd(i)  | 51.. |
| ICBNd(i) | 51.. |

## Indicație

Dacă aparatul dumneavoastră conține un N în denumire, înseamnă că este un aparat NoFrost.\*

## 1 Vedere de ansamblu asupra aparatului

### 1.1 Furnitura de livrare

Verificați toate piesele cu privire la daune din timpul transportului. Adresați-vă în caz de plângeri comerciantului și către serviciul pentru clienți (vezi 9.4 Serviciul de asistență a clienților).

Livrarea constă din următoarele piese:

- Aparat încorporat
- Dotare (în funcție de model)
- Material de montaj (în funcție de model)
- «Quick Start Guide»

- «Installation Guide»
- Broșură de service

### 1.2 Vedere de ansamblu a aparatului și dotărilor

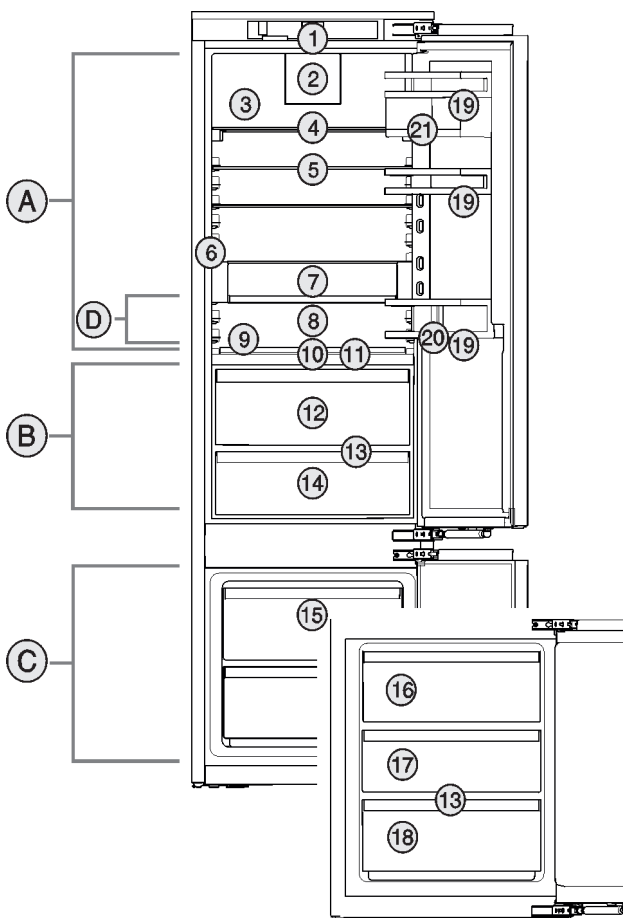


Fig. 1 Reprezentare exemplificativă

#### Domeniul de temperaturi

- (A) Frigider  
(B) BioFresh  
(C) Congelator  
(D) Zona cea mai rece

#### Dotarea

- |   |                               |
|---|-------------------------------|
| (1) Elemente de operare                             | (12) Fruit & Vegetable-Safe   |
| (2) Ventilator cu filtrul cu cărbune activ FreshAir | (13) Deschizătură de scurgere |
| (3) Perete posterior uscat                          | (14) Meat & Dairy-Safe        |
| (4) Suprafață de depunere divizibilă                | (15) Sertar de congelare      |
| (5) Suprafață de depunere                           | (16) IceMaker*                |
| (6) InfinitySpring*                                 | (17) VarioSpace               |
| (7) VarioSafe*                                      | (18) Plăcuță de fabricație    |
| (8) Loc pentru tava de copt                         | (19) Opritorul ușii           |
| (9) Raft pentru sticle variabil                     | (20) Suport pentru sticle     |
| (10) HydroBreeze*                                   | (21) VarioBoxen               |
| (11) Capac Fruit & Vegetable-Safe                   |                               |

#### Indicație

- ▶ Rafturile, sertarele sau coșurile sunt amplasate în starea de livrare pentru o eficiență energetică optimă. Modificările dispunerii în cadrul posibilităților de inserare existente, de ex. ale polițelor în frigider, nu au însă nicio efect asupra consumului de energie.

# Vedere de ansamblu asupra aparatului

## 1.3 SmartDevice

SmartDevice este soluția de conectare în rețea pentru combina dumneavoastră frigorifică.

Dacă aparatul dumneavoastră este compatibil cu SmartDevice sau este pregătit pentru acesta, puteți integra aparatul rapid și simplu în WLAN. Cu aplicația SmartDevice vă puteți opera aparatul de la un echipament terminal mobil. În aplicația SmartDevice vă stau la dispoziție funcții suplimentare și posibilități de setare.

Aparat compatibil cu SmartDevice.\* Aparatul dumneavoastră este dotat cu SmartDeviceBox. Pentru a putea conecta aparatul dumneavoastră cu WLAN, trebuie să descărcați aplicația SmartDevice.\*

Aparat pregătit pentru SmartDevice.\* Aparatul dumneavoastră este pregătit pentru utilizarea cu SmartDeviceBox. Mai întâi trebuie să achiziționați și să instalați SmartDeviceBox. Pentru a putea conecta aparatul dumneavoastră cu WLAN, trebuie să descărcați aplicația SmartDevice.\*



Informații suplimentare privind SmartDevice:

[smartdevice.liebherr.com](http://smartdevice.liebherr.com)

Achiziționați SmartDeviceBox din Liebherr-Hausgeräte-Shop.\*

[home.liebherr.com/shop/de/deu/smartdevicebox.html](http://home.liebherr.com/shop/de/deu/smartdevicebox.html)\*

Descărcați aplicația SmartDevice:



După instalarea și configurarea aplicației SmartDevice puteți integra aparatul dumneavoastră cu ajutorul aplicației SmartDevice și funcției aparatului WLAN (vezi WLAN) în WLAN-ul dumneavoastră.

### Indicație

În următoarele țări nu puteți utiliza SmartDeviceBox: Rusia, Belarus, Kazahstan. Funcția SmartDevice nu este disponibilă.

## 1.4 Domeniul de utilizare a aparatului

### Utilizarea conformă cu destinația

Aparatul este destinat exclusiv răcirii alimentelor în domeniul casnic sau asemănător celui casnic. Acesta include, de exemplu, utilizarea

- în bucătării personale, pensiuni cu mic dejun inclus,
- de către oaspeți în casele de oaspeți, hoteluri, moteluri și alte spații de cazare,
- în serviciile de catering și alte servicii similare în comerțul cu ridicata.

Orice alt tip de utilizare este interzis.

### Modalitățile de utilizare eronate previzibile

Următoarele modalități de utilizare sunt explicit interzise:

- Depozitarea și răcirea medicamentelor, a plasmelor sanguine, a preparatelor de laborator sau a altor materiale și produse asemănătoare care intră sub incidența directivei pentru produse medicale 2007/47/CE
- Exploatarea în domenii cu pericol de explozie

Utilizarea abuzivă a aparatului poate cauza deteriorarea produselor depozitate sau alterarea acestora.

### Clasele de climă

Aparatul este proiectat, în funcție de clasa de climă, pentru utilizarea între anumite limite de temperatură a mediului înconjurător. Clasa de climă corespunzătoare aparatului dumneavoastră este indicată pe marca de fabricație.

### Indicație

► Pentru a asigura o funcționare optimă, respectați temperaturile ambiante indicate.

| Clasa climă | de | pentru temperaturi ale mediului înconjurător de |
|-------------|----|---|
| SN          |    | 10 °C până la 32 °C                             |
| N           |    | 16 °C până la 32 °C                             |
| ST          |    | 16 °C până la 38 °C                             |
| T           |    | 16 °C până la 43 °C                             |
| SN-ST       |    | 10 °C până la 38 °C                             |
| SN-T        |    | 10 °C până la 43 °C                             |

## 1.5 Conformitate

Etanșeitatea circuitului de agent frigorific este verificată. Aparatul în stare montată respectă normele de siguranță admisibile precum și directivele corespunzătoare.

Pentru UE:\* piața Aparatul corespunde directivei 2014/53/UE.\*

Pentru GB:\* piața Aparatul corespunde Radio Equipment Regulations 2017 SI 2017 No. 1206.\*

Textul complet al declarației de conformitate UE este disponibil la următoarea adresă de internet: [www.liebherr.com](http://www.liebherr.com)  
Compartimentul BioFresh îndeplinește condițiile impuse unui compartiment frigorific, conform DIN EN 62552:2020.

## 1.6 Substanțe SVHC în conformitate cu regulamentul REACH

La următorul link puteți verifica dacă aparatul dvs. conține substanțe SVHC în conformitate cu regulamentul REACH: [home.liebherr.com/de/deu/de/liebherr-erleben/nachhaltigkeit/umwelt/scip/scip.html](http://home.liebherr.com/de/deu/de/liebherr-erleben/nachhaltigkeit/umwelt/scip/scip.html)

### 1.7 Baza de date EPREL

Începând cu 1 martie 2021 informațiile referitoare la identificarea consumului de energie și cerințele pentru ecodesign se găsesc în baza de date a produselor (EPREL). Sub următorul link <https://eprel.ec.europa.eu/> ajungeți la baza de date a produselor. Aici vi se solicită introducerea identificatorului modelului. Identificarea modelului se găsește pe plăcuța de fabricație.

## 2 Instrucțiuni generale de siguranță

Păstrați cu grijă prezentele instrucțiuni de utilizare, astfel încât să le aveți la îndemână în orice moment.

Dacă retransmiteți aparatul, înmânați mai departe și instrucțiunile de utilizare la posesorul ulterior.

Pentru a utiliza aparatul conform prescripțiilor și în siguranță, citiți prezentele instrucțiuni de utilizare cu atenție înainte de utilizare. Urmați în permanență instrucțiunile, indicațiile de securitate și indicațiile de avertizare cuprinse în acestea. Acestea sunt importante, astfel încât să puteți instala și exploata aparatul în siguranță și în stare impecabilă.

### Pericole pentru utilizator:

- Acest aparat poate fi utilizat de copiii, precum și de persoane cu deficiențe fizice, senzoriale sau mentale, sau care nu dispun de experiență sau cunoștințe, dacă sunt supravegheate sau au fost instruite cu privire la utilizarea aparatului în condiții de siguranță și înțeleg pericolele rezultate. Copiii nu trebuie se joace cu aparatul. Curățarea și întreținerea de către utilizator nu trebuie executate de către copii nesupravegheați. Copiii cu vârsta între 3-8 ani au permisiunea de a încărca și descărca aparatul. Copiii cu vârsta de sub 3 ani trebuie ținuti la distanță de aparat, dacă acesta nu este supravegheat în permanență.
- Priza trebuie să fie ușor accesibilă, pentru ca aparatul să poată fi deconectat rapid de la alimentarea electrică în caz de urgență. Ea trebuie să fie poziționată în afara zonei acoperite de partea posterioară a aparatului.
- Atunci când deconectați aparatul de la rețeaua electrică, apucați întotdeauna de ștecher. Nu trageți de cablu.
- În caz de defectiune, scoateți ștecherul din priză sau deconectați siguranța.

- Nu deteriorați cablul de conectare la rețeaua electrică. Nu folosiți aparatul cu un cablu de conectare la rețea defect.
- Reparațiile și intervențiile asupra aparatului trebuie executate numai de către serviciul de asistență a clienților sau alt personal de specialitate cu calificare corespunzătoare.
- Montați, conectați și evacuați aparatul la deșeuri numai în conformitate cu indicațiile din manual.
- Utilizați aparatul numai în stare montată.
- Producătorul nu își asumă responsabilitatea pentru pagubele cauzate de racordarea defectuoasă a alimentării de la rețeaua de apă curentă.\*

### Pericol de incendiu:

- Agentul frigorific utilizat (specificații pe marca de fabricație) este ecologic, dar inflamabil. Agentul frigorific scurs se poate aprinde.
  - Nu deteriorați conductele circuitului de răcire.
  - Nu umblați cu surse de foc în interiorul aparatului.
  - Nu utilizați aparate electrice în interiorul aparatului (de exemplu aparate de curățare cu aburi, aparate de încălzire, aparate de preparare a înghețatei etc.).
  - Dacă există scurgeri de agent de răcire: Îndepărtați orice flacără sau sursă de foc din apropierea locului de scurgere. Aerișiți bine încăperea. Anunțați serviciul de asistență a clienților.
- Nu depozitați în aparat substanțe explozive sau doze de spray cu substanțe inflamabile, ca de exemplu butan, propan, pentan etc. Dozele de spray respective pot fi recunoscute după conținutul sau simbolul flăcării imprimat pe acestea. Eventualele gaze degajate se pot aprinde din cauza componentelor electrice.
- Nu amplasați în apropierea aparatului lumânări aprinse, lămpi sau alte obiecte cu flacără deschisă, pentru a evita incendierea aparatului.
- Depozitați băuturile alcoolice sau alte recipiente care conțin alcool numai dacă sunt astupate etanș. Eventualul alcool degajat se poate aprinde din cauza componentelor electrice.

### Pericol de cădere și răsturnare:

- Nu utilizați soclurile, sertarele, ușile etc. pe post de treaptă sau ca punct de sprijin. Acest lucru este valabil în special pentru copii.

## Punere în funcțiune

### Pericol de toxiinfecție alimentară:

- Nu consumați alimentele depozitate peste termen.

### Pericol de degerare, senzații de amorțeală și dureri:

- Evitați contactul de prelungit al pielii cu suprafețe reci sau cu produse refrigerate/congelate sau luați măsuri de protecție, de ex. folosiți mănuși.

### Pericol de rănire și de deteriorare:

- Aburul fierbinte poate produce vătămări. Nu utilizați pentru dezghețare aparate electrice de încălzire sau curățare cu abur, flacăra deschisă sau spray-uri dejivrante.
- Nu îndepărtați gheața cu obiecte ascuțite.

### Pericol de strivire:

- La deschiderea și închiderea ușii, nu introduceți mâna în balama. Degetele pot fi prinse.

### Simboluri pe aparat:



Simbolul se poate afla pe compresor. Acesta se referă la uleiul din compresor și atrage atenția asupra pericolului următor: În caz de ingerare și pătrundere în căile respiratorii poate provoca decesul. Această indicație are semnificație numai pentru reciclare. În regimul de funcționare normal nu există niciun pericol.



Simbolul se află la compresor și semnalează pericolul de substanțe inflamabile. Nu îndepărtați eticheta autocolantă.



Acesta sau o etichetă autocolantă similară se poate găsi pe partea din spate a aparatului. Aceasta indică faptul că există panouri de izolare în vid (VIP) sau panouri de perlit în ușă și/sau în carcasă. Această indicație are semnificație numai pentru reciclare. Nu îndepărtați eticheta autocolantă.

### Respectați indicațiile de avertizare și indicațiile suplimentare specifice din capitolele corespunzătoare:

|  |            |   |
|--|------------|---|
|  | PERICOL    | marchează o situație de pericol imediat, care va cauza vătămări corporale grave sau mortale dacă nu este evitată. |
|  | AVERTIZARE | marchează o situație periculoasă, care ar putea cauza vătămări corporale grave sau mortale dacă nu este evitată.  |
|  | PRECAUȚIE  | marchează o situație periculoasă, care ar putea cauza vătămări corporale ușoare sau medii dacă nu este evitată.   |

|  |           |  |
|--|-----------|--|
|  | ATENȚIE   | marchează o situație periculoasă, care ar putea cauza pagube materiale dacă nu este evitată. |
|  | Indicație | marchează indicații importante și sfaturi utile.   |

## 3 Punere în funcțiune

### 3.1 Pornirea aparatului

Asigurați-vă că sunt îndeplinite următoarele condiții necesare:

- Aparatul este montat și racordat corespunzător instrucțiunilor de montaj.
- Toate benzile adezive, foliile adezive și de protecție, precum și siguranțele de transport din și de la aparat sunt îndepărtate.
- Toate inserturile publicitare din sertare sunt extrase.

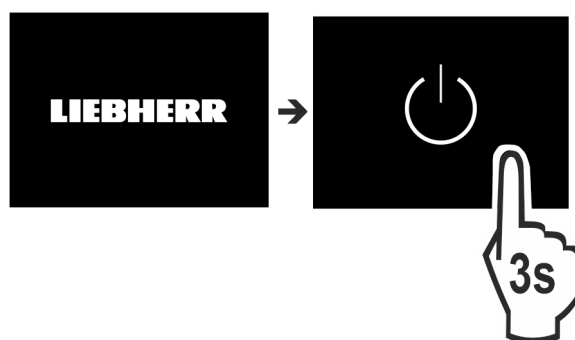


Fig. 2

- Conectați aparatul prin intermediul display-ului.

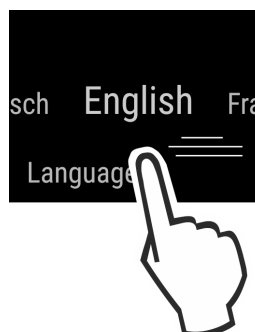


Fig. 3

- Alegeți limba națională.
- ▷ Apare afișajul de stare.

### Aparatul pornește în DemoMode:

Dacă aparatul pornește în DemoMode, puteți să dezactivați DemoMode în interval de 5 minute.

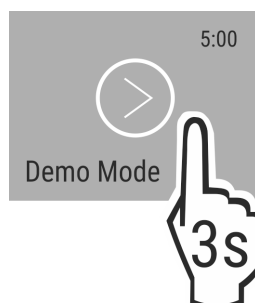


Fig. 4

- Apăsați DemoMode timp de 3 secunde.

▷ DemoMode este dezactivat.

## Indicație

Producătorul recomandă:

- ▶ Așezarea produselor alimentare: Așteptați aproximativ 6 ore, până când este atinsă temperatura setată.
- ▶ Depozitați **produsele de congelat** la -18 °C sau la temperaturi mai scăzute.

## 3.2 Introducerea dotării

### Indicație

Puteți obține accesoriile din Liebherr-Hausgeräte-Shop la [home.liebherr.com/shop/de/deu/zubehor.html](http://home.liebherr.com/shop/de/deu/zubehor.html).

- ▶ Introduceți dotarea atașată, pentru a utiliza Optim aparatul.

## 3.3 Punere în funcțiune InfinitySpring\*

Dacă este dotat aparatul dumneavoastră cu un InfinitySpring, **înainte de prima folosire** trebuie să aerisiți sistemul de apă pentru InfinitySpring și curățați InfinitySpring.

Asigurați-vă că sunt îndeplinite următoarele condiții necesare:

- Racordul de apă este stabilit. Vezi Installation Guide sau manualul de montaj.
- Rezervorul de apă este introdus. Vezi Installation Guide sau manualul de montaj.
- Filtrul de apă este introdus. Vezi Installation Guide sau manualul de montaj.\*
- Aparatul este complet montat și racordat.

### 3.3.1 Aerisirea sistemului de apă

- ▶ Deschideți ușa aparatului.
- ▶ Apăsăți paharul contra părții inferioare a dozatorului InfinitySpring.
- ▷ Partea superioară se deplasează în afară și iese aer sau curge apă în pahar.
- ▶ Continuați procesul până când apa curge cu jet uniform în pahar.
- ▷ Sistemul de apă este aerisit.

### 3.3.2 Curățarea InfinitySpring

(vezi 8.6.4 Curățarea InfinitySpring\*)

## 4 Managementul alimentelor

### 4.1 Depozitarea alimentelor



#### AVERTIZARE

Pericol de incendiu

- ▶ Nu utilizați aparate electrice în spațiul de alimente al aparatului, dacă nu au fost recomandate de producător.

#### Indicație

Consumul de energie crește și puterea de răcire scade atunci când ventilația nu este suficientă.

- ▶ Mențineți întotdeauna libere fantele.

La depozitarea alimentelor, respectați întotdeauna următoarele:

- Fantele de aer de pe peretele interior din spate sunt libere.
- Fantele de aer de la ventilator sunt libere.
- Alimentele sunt bine ambalate.

- Alimentele care preiau sau degajă ușor miros sau aromă, se află în recipiente sau vase închise sau acoperite.
- Depozitați întotdeauna carnea crudă sau peștele în recipiente curate, închise, astfel încât să nu fie atinse alte alimente sau să nu poată picura pe acestea.
- Lichidele se află în recipiente închise.
- Depozitați alimentele distanțate unele de altele, pentru ca aerul să poată circula bine.

#### Indicație

Nerespectarea acestor prevederi poate conduce la alterarea alimentelor.

#### 4.1.1 Frigider

Prin circulația naturală a aerului, se formează diferite zone de temperatură.

##### Disponerea alimentelor:

- ▶ În zona superioară și în zona ușii: Unt și brânză, conserve și tuburi.
- ▶ În zona cea mai rece Fig. 1 (D): Alimentele perisabile, precum mâncăruri.

#### 4.1.2 BioFresh

Compartimentul BioFresh permite un o perioadă mai lungă de depozitare pentru câteva alimente proaspete decât în cazul răcirii obișnuite.

În cazul alimentelor cu termenul de garanție specificat este valabilă întotdeauna data indicată pe ambalaj.

#### Indicație

Dacă temperaturile scad sub 0 °C, alimentele pot îngheța.

- ▶ Depozitați legume sensibile la frig cum ar fi castraveți, vinete și dovlecei, precum și fructe tropicale sensibile la frig în frigider.

#### Fruit & Vegetable-Safe

Aici se instalează o climă de depozitare proaspătă, când capacul este închis. Climatul umed este adecvat pentru depozitarea alimentelor neambalate cu umiditate proprie ridicată (de ex. salată, legume, fructe).

Umiditatea aerului din compartiment depinde de conținutul de umiditate al produselor introduse, precum și de frecvența de deschidere a compartimentului. Puteți regla umiditatea aerului.

##### Disponerea alimentelor:

- ▶ Introduceți fructe și legume neambalate.
- ▶ Umiditate prea mare: Reglați umiditatea aerului (vezi 7.10 Reglarea umidității).

#### Meat & Dairy-Safe

În acest compartiment se menține o climă relativ uscată. Clima uscată este adecvată pentru alimente uscate sau ambalate (de ex. produse lactate, carne, pește, mezcluri).

##### Disponerea alimentelor:

- ▶ Introduceți alimente uscate sau ambalate.

#### 4.1.3 Congelator

Aici se setează la -18 °C o climă de depozitare uscată, înghețată. Clima înghețată este adecvată pentru depozitarea alimentelor congelate timp de câteva luni, pentru prepararea cuburilor de gheață sau pentru congelarea alimentelor proaspete.

##### Congelarea alimentelor

Într-un interval de 24 de ore puteți congela o cantitate maximă de kg de alimente proaspete egală cu cea indicată pe plăcuța de fabricație (vezi 9.5 Plăcuță de fabricație) la „Capacitate de congelare... kg/24h”.



# Managementul alimentelor

Pentru a congela rapid și complet alimentele, respectați următoarele cantități pe pachet:

- Fructe, legume, până la 1 kg
- Carne, până la 2,5 kg

Înainte de congelării aveți în vedere:

- Aparat fără NoFrost:\*  
SuperFrost este activat (vezi 6.3 Funcții) dacă cantitatea de congelat este mai mare de cca. 1 kg.\*
- Aparat cu NoFrost:\*  
SuperFrost este activat (vezi 6.3 Funcții) dacă cantitatea de congelat este mai mare de cca. 2 kg.\*
- La cantitate de congelat mai mică: SuperFrost este activat cu aprox. 6 ore în prealabil.
- La cantitate de congelat maximă: SuperFrost este activat cu aprox. 24 ore în prealabil.

## Disponerea alimentelor:



### PRECAUȚIE

Pericol de accidentare din cauza cioburilor de sticlă! Sticlele și dozele cu băuturi se pot sparge dacă îngheață. Acest lucru este valabil în special pentru băuturile carbogazoase.

- ▶ Nu congelați sticle și doze cu băuturi!

- La cantitate de congelat mai mică:
  - ▶ Distribuți alimente ambalate pe toate sertarele.
  - ▶ Dacă este posibil, introduceți alimente în spate în sertar aproape de peretele posterior.
- La cantitate de congelat maximă:
  - ▶ Distribuți alimente ambalate pe toate sertarele.
  - ▶ Dacă este posibil, introduceți alimente în spate în sertar aproape de peretele posterior.
- La cantitate de congelat maximă:
  - ▶ După ce SuperFrost este dezactivat automat, puneți alimentele în sertar.

## Dezghetarea alimentelor

- în frigider
- în cuptorul cu microunde
- în cuptor/cuptor cu aer cald
- la temperatura camerei



### AVERTIZARE

Pericol de toxinfecție alimentară!

- ▶ Nu recongelați niciodată alimentele dezghetate.
- ▶ Prelucrați alimentele dezghetate cât mai repede posibil.
- ▶ Scoateți numai cantitatea de alimente necesară.
- ▶ Prelucrați alimentele dezghetate cât mai repede posibil.

## Tava de congelare\*

Cu tava de congelare puteți congela fructe de pădure, plante, legume și alte produse de congelat mici, fără ca acestea să se congeleze împreună. Produsul de congelat își păstrează forma cât mai mult posibil, iar porționarea ulterioară este mai facilă.

În plus, pentru economisirea spațiului puteți păstra cartușele de răcire în tava de congelare.\*

- ▶ Distribuți alimentele neambalate cu distanță pe tava de congelare.

## 4.2 Intervale de depozitare

Perioadele de depozitare indicate reprezintă valori orientative.

În cazul alimentelor cu termenul de garanție specificat este valabilă întotdeauna data indicată pe ambalaj.

### 4.2.1 Frigider

Este valabil termenul de valabilitate specificat pe ambalaj.

### 4.2.2 BioFresh

| Valori orientative pentru durata depozitării în Meat & Dairy-Safe |         |                  |
|---|---------|------------------|
| Unt   | la 1 °C | până la 90 zile  |
| Cașcaval  | la 1 °C | până la 110 zile |
| Lapte   | la 1 °C | până la 12 zile  |
| Mezeluri, feliate   | la 1 °C | până la 8 zile   |
| Carne de pasăre   | la 1 °C | până la 6 zile   |
| Carne de porc   | la 1 °C | până la 6 zile   |
| Carne de vită   | la 1 °C | până la 6 zile   |
| Vânat   | la 1 °C | până la 6 zile   |

### Indicație

- ▶ Aveți în vedere că alimentele bogate în albumină se alterează mai rapid. Aceasta înseamnă că moluștele și crustaceele se alterează mai repede decât peștele, iar peștele se alterează mai repede decât carnea.

| Valori orientative pentru durata depozitării în Fruit & Vegetable-Safe |         |                  |
|--|---------|------------------|
| Legume, salată   |         |                  |
| Anghinare  | la 1 °C | până la 14 zile  |
| Țelină   | la 1 °C | până la 28 zile  |
| Conopidă   | la 1 °C | până la 21 zile  |
| Brocoli  | la 1 °C | până la 13 zile  |
| Cicoare  | la 1 °C | până la 27 zile  |
| Fetică   | la 1 °C | până la 19 zile  |
| Mazăre   | la 1 °C | până la 14 zile  |
| Varză verde  | la 1 °C | până la 14 zile  |
| Morcovi  | la 1 °C | până la 80 zile  |
| Usturoi  | la 1 °C | până la 160 zile |
| Gulie  | la 1 °C | până la 14 zile  |
| Salată cu căpățână   | la 1 °C | până la 13 zile  |
| Verdeturi  | la 1 °C | până la 13 zile  |
| Praz   | la 1 °C | până la 29 zile  |
| Ciuperci   | la 1 °C | până la 7 zile   |
| Ridichi de lună  | la 1 °C | până la 10 zile  |
| Varză de Bruxelles   | la 1 °C | până la 20 zile  |
| Sparanghel   | la 1 °C | până la 18 zile  |
| Spanac   | la 1 °C | până la 13 zile  |
| Varză creță  | la 1 °C | până la 20 zile  |
| Fructe   |         |                  |
| Caise  | la 1 °C | până la 13 zile  |
| Mere   | la 1 °C | până la 80 zile  |
| Pere   | la 1 °C | până la 55 zile  |



| Valori orientative pentru durata depozitării în Fruit & Vegetable-Safe |         |                  |
|--|---------|------------------|
| Mure   | la 1 °C | până la 3 zile   |
| Curmale  | la 1 °C | până la 180 zile |
| Căpșuni  | la 1 °C | până la 7 zile   |
| Smochine   | la 1 °C | până la 7 zile   |
| Afine  | la 1 °C | până la 9 zile   |
| Zmeură   | la 1 °C | până la 3 zile   |
| Coacăze  | la 1 °C | până la 7 zile   |
| Cireșe, dulci  | la 1 °C | până la 14 zile  |
| Kiwi   | la 1 °C | până la 80 zile  |
| Piersici   | la 1 °C | până la 13 zile  |
| Prune  | la 1 °C | până la 20 zile  |
| Merișoare de munte   | la 1 °C | până la 60 zile  |
| Rubarbă  | la 1 °C | până la 13 zile  |
| Agrișe   | la 1 °C | până la 13 zile  |
| Struguri   | la 1 °C | până la 29 zile  |

## 4.2.3 Congelator

| Valori orientative pentru durata depozitării alimentelor proaspete |           |                   |
|--|-----------|-------------------|
| Înghețată  | la -18 °C | 2 până la 6 luni  |
| Mezeluri, șuncă  | la -18 °C | 2 până la 3 luni  |
| Pâine, produse de panificație                                      | la -18 °C | 2 până la 6 luni  |
| Vânat, carne de porc   | la -18 °C | 6 până la 9 luni  |
| Pește, gras  | la -18 °C | 2 până la 6 luni  |
| Pește, slab  | la -18 °C | 6 până la 8 luni  |
| Brânză   | la -18 °C | 2 până la 6 luni  |
| Carne de pasăre, carne de vită                                     | la -18 °C | 6 până la 12 luni |
| Legume, fructe   | la -18 °C | 6 până la 12 luni |

## 5 Economisirea energiei

- Aveți grijă să fie asigurate întotdeauna o ventilație și o aerisire corespunzătoare. Nu acoperiți orificiile, respectiv grilajele de ventilație.
- Mențineți întotdeauna liberă fanta de ventilație.
- Nu amplasați aparatul în spații expuse direct la radiația solară, lângă mașina de gătit, instalația de încălzire sau alte asemenea.
- Consumul de energie depinde de condițiile de amplasare, de ex. de temperatura mediului ambiant (vezi 1.4 Domeniul de utilizare a aparatului) . La o mai ridicată a mediului, consumul de energie se poate mări.
- Deschideți aparatul cât mai puțin timp posibil.
- Cu cât temperatura reglată este mai scăzută, cu atât mai mare va fi consumul de energie.
- Sortați alimentele: [home.liebherr.com/food](http://home.liebherr.com/food).
- Păstrați toate alimentele bine ambalate și acoperite. Se evită formarea de chiciură.
- Scoateți alimentele numai pentru perioada strict necesară, pentru a evita încălzirea excesivă a acestora.

- Introducerea alimentelor calde: lăsați-le mai întâi să se răcească până la temperatura camerei.
- Dezghețarea produselor congelate în frigider.
- Atunci când în aparat există un start gros de brumă: Dezghețați aparatul.\*
- În cazul unor perioade de concediu mai lungi, utilizați HolidayMode (vezi HolidayMode) .

## 6 Deservire

### 6.1 Elementele de operare și de afișare

Display-ul permite o perspectivă generală rapidă asupra setării temperaturii și asupra stării funcțiilor și setărilor. Selectați funcțiile sau setați funcțiile prin activarea/dezactivarea sau selectarea unei valori.

#### 6.1.1 Afișaj Status

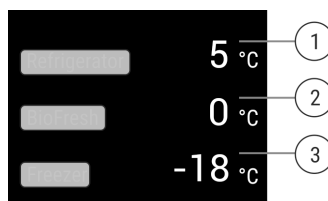


Fig. 5

- (1) Indicator de temperatură frigider  
 (2) Afișajul pentru temperatură BioFresh  
 (3) Indicator de temperatură congelator


Afișajul Status indică temperaturile setate și este afișajul inițial. De acolo se realizează navigarea la funcții și setări.

#### 6.1.2 Navigare

Obțineți accesul la funcțiile individuale prin navigarea în meniu. După confirmarea unei funcții sau setări se emite un semnal sonor. Dacă nu se realizează o selectare după 10 secunde, afișajul trece pe Status.






| Navigare | Descriere   |
|----------|---|
|          | <b>Atingere scurtă</b><br>Activați/dezactivați funcția.<br>Confirmați selecția.<br>Deschideți submeniul.  |
|          | <b>Atingere lungă 3 secunde</b><br>Activați/dezactivați funcția. Bara crescătoare/descrescătoare apare pe display.<br>Confirmați selecția.<br>Resetați aparatul/valorile.<br>Porniți/opriți aparatul. |
|          | <b>Glisare</b><br>Navigați în meniu.<br>Căutați valori.   |

# Deservire

| Navigare  | Descriere  |
|---|--|
|  | <b>Atingere scurtă pe înapoi</b><br>Afișajul trece înapoi cu un nivel. |
| Nicio acțiune pentru 10 secunde   | Afișajul trece pe Status.  |

## 6.1.3 Simboluri de afișare








Simbolurile de afișare oferă informații despre starea actuală a aparatului.

| Simbol  | Starea aparatului  |
|---|--|
|  | <b>Standby</b><br>Aparatul sau zona de temperatură este deconectată.   |
|  | <b>Numărul care pulsează</b><br>Aparatul funcționează. Temperatura pulsează până când este atinsă valoarea setată. |
|  |  |
|  | <b>Simbol care pulsează</b><br>Aparatul funcționează. Este efectuată setarea.                                      |
|  |  |

## 6.2 Logică de deservire

### 6.2.1 Activarea / dezactivarea funcției

Următoarele funcții pot fi activate / dezactivate:


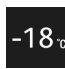
| Simbol  | Funcție                          |
|---|----------------------------------|
|  | SuperCool <sup>x</sup>           |
|  | SuperFrost <sup>x</sup>          |
|  | IceMaker și MaxIce <sup>x*</sup> |
|  | PartyMode <sup>x</sup>           |
|  | HolidayMode                      |
|  | EnergySaver                      |
|  | HydroBreeze <sup>*</sup>         |

<sup>x</sup> Dacă este activă funcția, aparatul funcționează cu o putere mai mare. Astfel zgomotele de lucru ale aparatului pot fi mai puternice provizoriu și se mărește consumul de energie.

- ▶ Glisați spre stânga pe afișaj, până când este afișată funcția.
- ▶ Confirmați funcția selectată prin atingerea scurtă.
- ▷ Semnalul sonor de confirmare sună.
- ▷ Starea apare în meniu.
- ▷ Funcția este activată / dezactivată.

### 6.2.2 Alegerea valorii funcției








La următoarele funcții poate fi setată o valoare în submeniu:


| Simbol  | Funcție  |
|---|--|
|  | <b>Răcire:</b><br>Setarea temperaturii<br>Deconectarea / conectarea zonei de temperatură |
|  | <b>Congelare:</b><br>Setarea temperaturii<br>Oprirea / pornirea aparatului               |

- ▶ Glisați spre stânga pe afișaj, până când este afișată funcția.
- ▶ Confirmați funcția selectată prin atingerea scurtă.
- ▶ Prin glisarea pe afișaj selectați valoarea de setare.
- ▶ Confirmați valoarea selectată prin atingerea scurtă.

### 6.2.3 Activarea / dezactivarea setării

Următoarele setări pot fi activate / dezactivate:

| Simbol  | Setare                              |
|---|-------------------------------------|
|    | WiFi <sup>1</sup>                   |
|    | Blocare la introducere <sup>2</sup> |
|   | SabbathMode <sup>2</sup>            |
|  | Cleaning Mode <sup>2*</sup>         |
|  | Atenționări <sup>1</sup>            |
|  | Resetare <sup>2</sup>               |
|  | Deconectare <sup>2</sup>            |

- ▶ Glisați spre stânga pe afișaj, până când sunt afișate setările .
- ▶ Confirmați setările prin atingere.
- ▶ Glisați până când se afișează setarea dorită.

#### Activați setarea<sup>1</sup> (shortpress)


- ▶ Pentru confirmare atingeți scurt.
- ▷ Semnalul sonor de confirmare sună.
- ▷ Starea apare în meniu.
- ▷ Setarea este activată / dezactivată.



#### Activați setarea<sup>2</sup> (longpress)


- ▶ Apăsăți selectarea pentru confirmare timp de 3 secunde.
- ▷ Semnalul sonor de confirmare sună.
- ▷ Starea apare în meniu.
- ▷ Display-ul se modifică.

### 6.2.4 Alegerea valorii de setare

La următoarele setări poate fi setată o valoare în submeniu:







| Simbol  | Setări       |
|---|--------------|
|  | Luminozitate |



| Simbol   | Setări     |
|--|------------|
|  | Alarmă ușă |
|  | Limba      |

- ▶ Glisați spre stânga pe afișaj, până când sunt afișate setările .
- ▶ Confirmați setările prin atingere.
- ▶ Glisați până când se afișează setarea dorită.
- ▶ Pentru confirmare atingeți scurt.
- ▶ Prin glisarea pe afișaj selectați valoarea de setare dorită.
- ▶ Pentru confirmare atingeți scurt.
- ▷ Semnalul sonor de confirmare sună.
- ▷ Starea apare scurt în submeniu.
- ▷ Display-ul schimbă înapoi în meniu.

### 6.2.5 Apelarea meniului de client

Următoarele setări pot fi apelate în meniul de client:

| Simbol   | Funcție                        |
|--|--------------------------------|
|    | BioFresh B-Value <sup>1</sup>  |
|    | D-Value <sup>1</sup>           |
|   | Dezghetare <sup>2*</sup>       |
|  | TubeClean <sup>2*</sup>        |
|  | Cuburi de gheață <sup>1*</sup> |
|  | Software                       |

- ▶ Glisați spre stânga pe afișaj, până când sunt afișate setările .
- ▶ Atingeți setările.
- ▷ Apare submeniu.
- ▶ Glisați spre stânga pe afișaj, până când este afișată informația aparatului .
- ▶ Apăsați 3 secunde.
- ▷ Apare meniul de introducere pentru un cod numeric.
- ▶ Introduceți codul numeric 151.
- ▷ Apare meniul de client.
- ▶ Glisați spre stânga pe afișaj, până când apare setarea dorită.

#### Selectați valoarea <sup>1</sup>

- ▶ Pentru confirmare atingeți scurt.
- ▷ Semnalul sonor de confirmare sună.
- ▷ Starea apare scurt pe display.
- ▷ Display-ul schimbă înapoi în meniu.

#### Activați setarea <sup>2</sup>

- ▶ Pentru confirmare apăsați afișajul timp de 3 secunde.
- ▷ Semnalul sonor de confirmare sună.
- ▷ Starea apare pe display.
- ▷ Simbolul pulsează cât timp funcționează aparatul.

## 6.3 Funcții

### Deconectarea aparatului

Această setare permite deconectarea întregului aparat.

#### Deconectarea întregului aparat

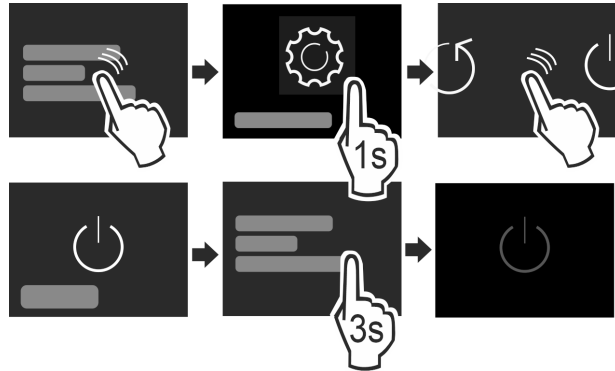


Fig. 6

- ▶ Dezactivați IceMaker.\*
- ▶ Activați / dezactivați (vezi 6.2 Logică de deservire).
- ▷ Dezactivat: Display-ul devine negru.

### WLAN

Cu această funcție conectați aparatul cu WLAN. Apoi puteți opera prin aplicația SmartDevice de pe un echipament terminal mobil. Cu această funcție puteți separa sau reseta din nou conexiunea WLAN. Pentru a conecta aparatul dumneavoastră cu WLAN, aveți nevoie de SmartDeviceBox. Informații suplimentare privind SmartDeviceBox și privind utilizarea aplicației SmartDevice: (vezi 1.3 SmartDevice)

#### Indicație

În următoarele țări nu puteți utiliza SmartDeviceBox: Rusia, Belarus, Kazahstan. Funcția SmartDevice nu este disponibilă.

#### Stabilirea conexiunii WLAN

Asigurați-vă că sunt îndeplinite următoarele condiții necesare:

- SmartDeviceBox este achiziționat și utilizat. (vezi 1.3 SmartDevice)\*
- Aplicația SmartDevice este instalată (a se vedea [apps.home.liebherr.com](https://apps.home.liebherr.com)).
- Înregistrarea în aplicația SmartDevice este încheiată.

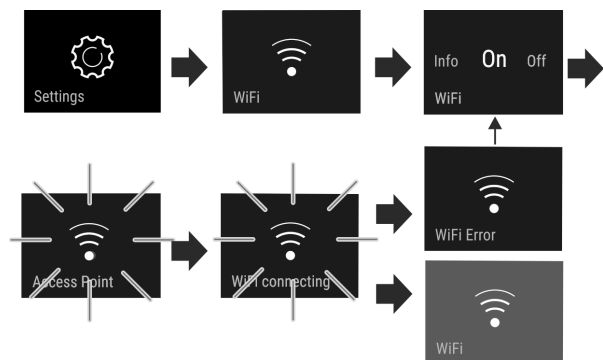


Fig. 7

- ▶ Activați setarea. (vezi 6.2 Logică de deservire)
- ▷ Conexiunea se stabilește: Apare Connecting. Simbolul pulsează.
- ▷ Conexiunea este stabilită: Apare WiFi, afișajul devine albastru.

# Deservire

▷ Conexiunea a eșuat: Apare WiFi Error.

## Separarea conexiunii WLAN

▶ Dezactivați setarea. (vezi 6.2 Logică de deservire)

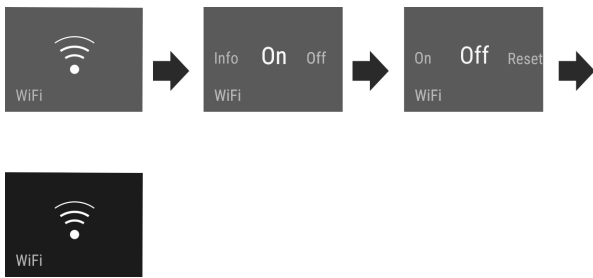



Fig. 8

▷ Conexiunea este separată: Simbolul  este vizibil în permanență.

## Resetarea conexiunii WLAN

▶ Resetați setările. (vezi 6.2 Logică de deservire)

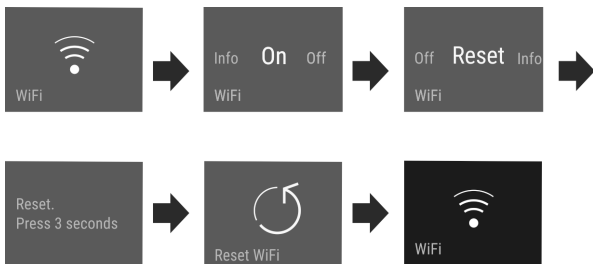





Fig. 9

▷ Conexiunea, precum și alte setări sunt resetate la starea de livrare.

## 5 °C Temperatură

Temperatura depinde de următorii factori:

- frecvența deschiderii ușii
- durata deschiderii ușii
- temperatura ambientală de la locația de montare
- tipul, temperatura și cantitatea alimentelor

| Zona de temperatură  | Setare recomandată      |
|--|-------------------------|
|  Frigider   | 5 °C                    |
|  Congelator | -18 °C                  |
|  BioFresh   | (vezi BioFresh B-Value) |

## Reglarea temperaturii în frigider

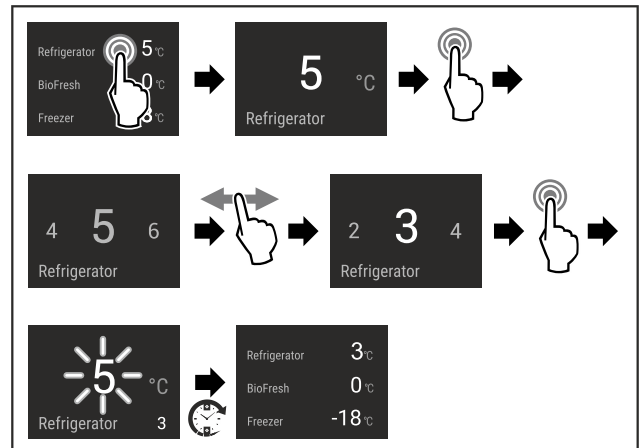


Fig. 10

▶ Efectuați pașii de acțiune.  
▷ Temperatura este setată.

## Reglarea temperaturii din congelator

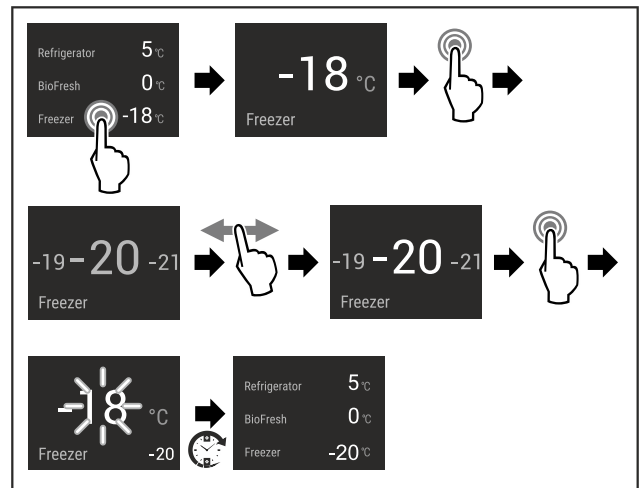


Fig. 11

▶ Efectuați pașii de acțiune.  
▷ Temperatura este setată.

## Deconectarea zonei de temperatură

Puteți opri separat compartimentul frigorific.

Când opriți compartimentul de congelare, toate zonele de temperatură sunt oprite.

- ▶ Dezactivați IceMaker. \*
- ▶ Setați valoarea. (vezi 6.2 Logică de deservire)

▷  este afișat.

## Reglarea temperaturii în BioFresh

Reglați temperatura de la **BioFresh B-Value** în meniul pentru clienți. (vezi BioFresh B-Value)

## B5 BioFresh B-Value

Temperatura din compartimentul BioFresh este reglată la livrarea de la furnizor pe valoarea **B5**. Indicatorul de status de pe display afișează temperatura nominală aferentă în BioFresh.

Puteți modifica foarte puțin această valoare, dacă este necesar din cauza temperaturii ambiante ridicate sau scăzute. La reglarea valorii, aveți în vedere:

| Valoare | Descriere   |
|---------|---|
| B1      | Temperatură cea mai scăzută   |
| B1-B4   | Temperatura poate scădea sub 0 °C, astfel încât produsele alimentare să poată îngheța ușor. |
| B5      | Temperatură prestabilă  |
| B9      | Temperatură cea mai înaltă  |

BioFresh B-Value

## Selectarea setării

- ▶ Setati valoarea în meniul de client (vezi 6.2 Logică de deservire).

## D1 D-Value

D-Value este presetată pentru aparatul dumneavoastră și modificarea sa nu este permisă.

## \* SuperCool

Cu această funcție activați puterea maximă de răcire a frigiderului. Puteți obține astfel temperaturi de răcire mai scăzute.

Funcția se referă la frigider Fig. 1 (A)

Mod de utilizare:

- Răciți rapid cantitățile mari de alimente.

### Activarea / dezactivarea funcției

- ▶ Introduceți produsele în frigider: Activați funcția la introducerea produselor.
- ▶ Activați / dezactivați (vezi 6.2 Logică de deservire).
- sau-
- ▶ Activați / dezactivați prin aplicația SmartDevice.\*

Funcția este dezactivată automat. Apoi aparatul continuă să funcționeze în regim normal. Temperatura se reglează la valoarea setată.

## \* SuperFrost

Cu această funcție activați puterea maximă de congelare. Puteți obține astfel temperaturi de congelare mai scăzute.

Funcția se referă la congelator Fig. 1 (C).

Mod de utilizare:

- Congelați mai mult de 2 kg de alimente proaspete zilnic.
- Congelați alimentele proaspete rapid până la straturile din profunzime.
- Majorați rezervele de frig în produsele de congelat depozitate, înainte ca aparatul să fie decongelat.

### Activarea / dezactivarea funcției

- La cantitate de congelat mai mică:
- ▶ Activați cu 6 ore înainte de utilizare.
- La cantitate de congelat maximă:
- ▶ Activați cu 24 ore înainte de utilizare.
- ▶ Activați / dezactivați (vezi 6.2 Logică de deservire).
- sau-
- ▶ Activați / dezactivați prin aplicația SmartDevice.\*

Funcția este dezactivată automat. Apoi aparatul continuă să funcționeze în regim normal. Temperatura se reglează la valoarea setată.

## PartyMode

Această funcție oferă o colecție de funcții și setări speciale, care sunt folosite în timpul unei petreceri.

Următoarele funcții sunt activate:

- SuperCool
- SuperFrost
- IceMaker și MaxIce\*
- InfinitySpring\*

Toate funcțiile pot fi setate flexibil și individual. Modificările sunt respinse, dacă este dezactivată funcția.

### Activarea / dezactivarea funcției

- ▶ Activați / dezactivați (vezi 6.2 Logică de deservire).
- ▷ Activat: Toate funcțiile sunt activate concomitent.
- ▷ Dezactivat: Temperaturile setate în prealabil sunt restabilite.

După 24 ore este dezactivată automat funcția.

## HolidayMode

Această funcție asigură un consum de energie minim pe parcursul unei absențe mai îndelungate. Temperatura frigiderului ca fi setată pe 15 °C și afișată pe ecranul de status când este atinsă.

Temperatura de congelare setată se păstrează.

Funcția se referă la frigider Fig. 1 (A).

Mod de utilizare:

- Economisiți energie pe parcursul unei absențe mai îndelungate.
- Evitarea mirosurilor neplăcute, precum și a formării mușgaiului pe parcursul unei absențe mai îndelungate.

### Activarea / dezactivarea funcției

- ▶ Goliți complet frigiderul.
- ▶ Activați / dezactivați. (vezi 6.2 Logică de deservire)
- ▷ Activat: Temperatura de răcire este ridicată.
- ▷ Dezactivat: temperatura setată în prealabil va fi restabilită.

## SabbathMode

Cu această funcție activați sau dezactivați SabbathMode. Dacă activați această funcție, sunt deconectate unele funcții electronice. Astfel aparatul dumneavoastră îndeplinește cerințele religioase privind sărbătorile evreiești ca de ex. Sabat și corespunde certificării Kosher STAR-K.

|  |
|--|
| Starea aparatului la SabbathMode activ   |
| Afișajul de stare indică în permanență SabbathMode.  |
| Toate funcțiile de pe display exceptând <b>funcția Dezactivare SabbathMode</b> sunt blocate. |
| Toate funcțiile rămân active.  |
| Display-ul rămâne iluminat, dacă închideți ușa.  |
| Iluminarea interioară este dezactivată.  |
| Atenționările nu sunt executate. Intervalul de timp setat este oprit.                        |
| Atenționările și avertizările nu sunt afișate.   |
| Nu există o alarmă a ușii.   |
| Nu există o alarmă de temperatură.   |

|  |
|--|
| Starea aparatului la SabbathMode activ   |
| IceMaker este scos din funcțiune.*   |
| InfinitySpring este scos din funcțiune.*   |
| Ciclul de dezghețare se activează numai la timpul prestabilit fără luarea în considerare a folosirii aparatului. |
| După o pană de curent aparatul se întoarce în SabbathMode.   |

Starea aparatului

## Indicație

Acest aparat are certificarea institutului „Institute for Science and Halacha”. ([www.machonhalacha.co.il](http://www.machonhalacha.co.il))

O listă despre aparatele certificate STAR-K se găsește la [www.star-k.org/appliances](http://www.star-k.org/appliances).

## Activare SabbathMode



### AVERTIZARE

Pericol de intoxicare din cauza alimentelor alterate! Dacă ați activat SabbathMode și apare o întrerupere de curent, nu apare niciun mesaj pe afișajul de stare din cauza întreruperii de curent. Dacă este încheiată întreruperea de curent, aparatul funcționează în continuare în SabbathMode. Din cauza întreruperii de curent se pot altera alimentele și alterarea acestora poate duce la o intoxicație alimentară.

După o întrerupere de curent:

► Nu consumați alimentele, care au înghețat și au fost dezghețate.

- Apelați meniul de setări. (vezi 6.2 Logică de deservire)
- Glisați spre stânga sau spre dreapta până când este afișată funcția corespunzătoare.

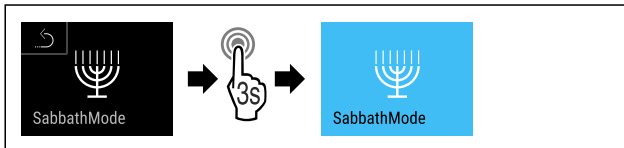


Fig. 12

- Efectuați pașii de acțiune (vezi Fig. 12).
- ▷ SabbathMode este activat.
- ▷ Afișajul de stare indică în permanență SabbathMode.

## Dezactivare SabbathMode

- Apelați meniul de setări. (vezi 6.2 Logică de deservire)
- Glisați spre stânga sau spre dreapta până când este afișată funcția corespunzătoare.

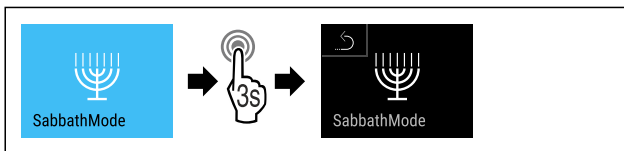


Fig. 13

- Efectuați pașii de acțiune (vezi Fig. 13).
- ▷ SabbathMode este dezactivat.



## EnergySaver

Această funcție activează sau dezactivează modul de economisire a energiei. Dacă activați această funcție, consumul de energie scade, iar temperatura crește cu 2 °C în aparat. Alimentele rămân proaspete, dar termenul de valabilitate este scurtat.

| Zona de temperatură  | Setare recomandată | Temperatură cu EnergySaver activ |
|----------------------|--------------------|----------------------------------|
| 5 °C<br>Frigider     | 5 °C               | 7 °C                             |
| -18 °C<br>Congelator | -18 °C             | -16 °C                           |

Temperaturi

## Activarea EnergySaver

- Glisați spre stânga sau spre dreapta până când este afișată funcția corespunzătoare.

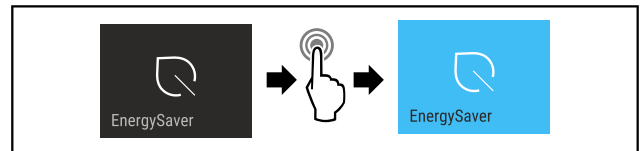


Fig. 14

- Efectuați pașii de acțiune (vezi Fig. 14).
- ▷ Modul de economisire a energiei este activat.

## Dezactivarea EnergySaver

- Glisați spre stânga sau spre dreapta până când este afișată funcția corespunzătoare.

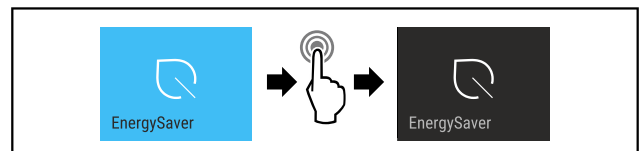


Fig. 15

- Efectuați pașii de acțiune (vezi Fig. 15).
- ▷ Modul de economisire a energiei este dezactivat.



## HydroBreeze\*

HydroBreeze generează o ceață fină în sertar la ușa închisă la fiecare 90 minute pentru 4 secunde. Funcția este activată de asemenea pe parcursul deschiderii ușii. Funcția nu este activată la livrarea de la furnizor a aparatului.

Mod de utilizare:

- Pentru depozitarea salatei neambalate, legumelor și fructelor cu umiditate proprie ridicată.

Sunt posibile următoarele reglaje:

- 1: Durata de funcționare pe parcursul deschiderii ușii 4 s
- 2: Durata de funcționare pe parcursul deschiderii ușii 6 s
- 3: Durata de funcționare pe parcursul deschiderii ușii 8 s
- Oprit: HydroBreeze este dezactivat.

## Activarea / dezactivarea funcției

- Activați / dezactivați (vezi 6.2 Logică de deservire).

-sau-

- Activați / dezactivați prin Liebherr SmartDevice-App.\*



## IceMaker / MaxIce\*

Cu funcția IceMaker activați sau dezactivați producerea de cuburi de gheață. Cu funcția MaxIce creșteți cantitatea de cuburi de gheață pentru IceMaker.



|   |                          |
|---|--------------------------|
| Mai multe informații despre cantitățile de cuburi de gheață:          | (vezi 9.1 Date tehnice)  |
| Mai multe informații despre dimensiunea cuburilor de gheață:          | (vezi Cuburi de gheață*) |
| Informații suplimentare privind curățarea conductelor de la IceMaker: | (vezi TubeClean*)        |

## Activarea IceMaker

Asigurați-vă că sunt îndeplinite următoarele condiții necesare:

- Alimentarea cu apă la racordul de apă fix este realizată. A se vedea manualul de montaj.\*
- IceMaker este pus în funcțiune. (vezi 7.13 IceMaker\*)
- ▶ Glisați spre stânga sau spre dreapta până când este afișată funcția corespunzătoare.

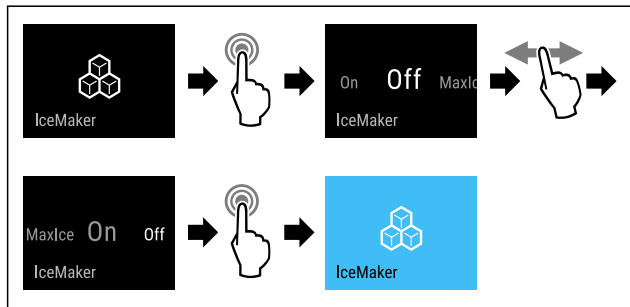


Fig. 16

- ▶ Efectuați pașii de acțiune (vezi Fig. 16).
- sau-
- ▶ Activați cu aplicația SmartDevice.
- ▷ IceMaker este activat. Poate dura până la 24 de ore până când IceMaker produce primele cuburi de gheață.

## Activarea IceMaker cu MaxIce

Dacă nu ați activat încă în prealabil funcția IceMaker, asigurați-vă, că sunt îndeplinite următoarele condiții:

- Alimentarea cu apă la racordul de apă fix este realizată. A se vedea manualul de montaj.\*
- IceMaker este pus în funcțiune. (vezi 7.13 IceMaker\*)
- ▶ Glisați spre stânga sau spre dreapta până când este afișată funcția corespunzătoare.

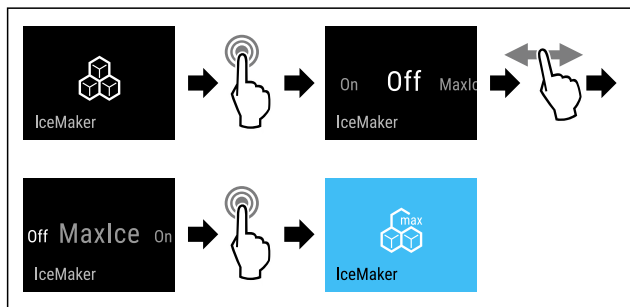


Fig. 17

- ▶ Efectuați pașii de acțiune (vezi Fig. 17).
- sau-
- ▶ Activați cu aplicația SmartDevice.
- ▷ IceMaker cu MaxIce este activat.

## Schimbarea între IceMaker și MaxIce

Dacă ați activat IceMaker și doriți să schimbați pe MaxIce:

- ▶ Glisați spre stânga sau spre dreapta până când este afișată funcția corespunzătoare.

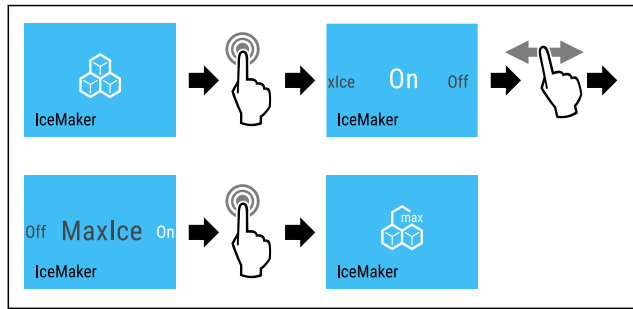


Fig. 18

- ▶ Efectuați pașii de acțiune (vezi Fig. 18).
- ▷ IceMaker cu MaxIce este activat.

Dacă ați activat MaxIce și doriți să schimbați pe IceMaker:

- ▶ Glisați spre stânga sau spre dreapta până când este afișată funcția corespunzătoare.

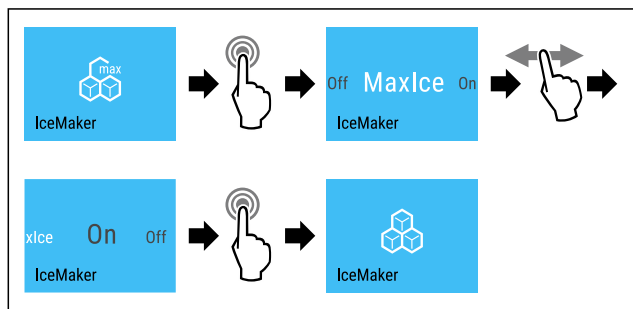


Fig. 19

- ▶ Efectuați pașii de acțiune (vezi Fig. 19).
- ▷ IceMaker este activat.
- ▷ MaxIce este dezactivat.

## Dezactivarea IceMaker / MaxIce

- ▶ Glisați spre stânga sau spre dreapta până când este afișată funcția corespunzătoare.

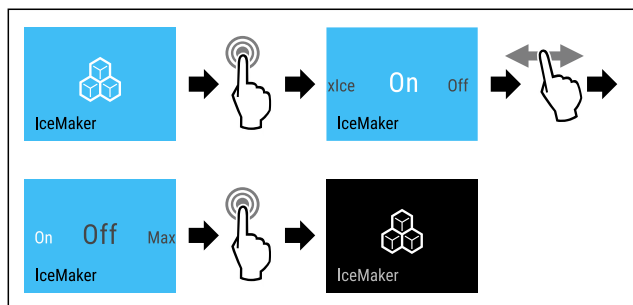


Fig. 20 Reprezentare exemplificativă cu funcția IceMaker activă

- ▶ Efectuați pașii de acțiune (vezi Fig. 20).
- sau-
- ▶ Dezactivați cu aplicația SmartDevice.

- ▷ IceMaker și MaxIce sunt dezactivate.
- ▷ Producția curentă de cuburi de gheață va fi încheiată.
- ▷ IceMaker se oprește automat.

5

## Cuburi de gheață\*

Această setare permite setarea individuală a mărimii cuburilor de gheață.\*

### Selectarea setării\*

- ▶ Setați valoarea în meniul de client (vezi 6.2 Logică de deservire).

# Deservire



## TubeClean\*

Această setare permite curățarea conductelor IceMaker.\*

Asigurați-vă că sunt îndeplinite următoarele condiții necesare:\*

- ❑ Este pregătită curățarea IceMaker (vezi 8.6.6 Curățarea IceMaker\*).

### Activarea setării\*

- ▶ Activați setarea în meniul de client (vezi 6.2 Logică de deservire).
- ▷ Procesul de spălare este pregătit (max. 60 min.): Simbolul pulsează.
- ▷ Conductele de apă sunt spălate: Simbolul pulsează.
- ▷ Procesul de spălare este încheiat: Funcția este dezactivată automat.



## CleaningMode\*

Această setare permite o curățare confortabilă a aparatului.\*

Această setare se referă la frigider Fig. 1 (A).\*

Mod de utilizare:\*

- Curățați manual frigiderul.
- Curățați InfinitySpring.\*

Comportamentul aparatului, dacă este activată setarea:\*

- Display-ul indică în permanență CleaningMode.
- Frigiderul este oprit.
- Iluminarea interioară este activă.
- Atenționările și avertizările nu sunt afișate. Nu se emite un semnal sonor.
- InfinitySpring este scos din funcțiune.\*

### Activarea / dezactivarea setării\*

- ▶ Activați / dezactivați setarea (vezi 6.2 Logică de deservire).
- ▷ Activat: Frigiderul este deconectat. Lumina rămâne aprinsă.
- ▷ Dezactivat: temperatura setată în prealabil este restabilită.

După 60 min este dezactivată automat setarea. Apoi aparatul funcționează în continuare în regim normal.



## Luminozitate display

Această setare permite setarea treptată a luminozității display-ului.

Se pot seta următoarele trepte de luminozitate:

- 40%
- 60%
- 80%
- 100%

### Selectarea setării

- ▶ Setati valoarea (vezi 6.2 Logică de deservire).



## Alarmă ușă

Această setare permite setarea timpului, până când alarma ușii (vezi Închideți ușa) emite semnal sonor.

Pot fi setate următoarele valori:

- 1 min
- 2 min
- 3 min
- Oprit

### Selectarea setării

- ▶ Setati valoarea (vezi 6.4 Mesaje de eroare).



## Blocare la introducere

Această setare împiedică operarea involuntară a aparatului, de ex. de către copii.

Mod de utilizare:

- Evitați modificarea involuntară a setărilor și funcțiilor.
- Evitați deconectarea involuntară a aparatului.
- Evitați setarea involuntară a temperaturii.

### Activarea / dezactivarea setării

- ▶ Activați / dezactivați. (vezi 6.2 Logică de deservire)



## Limba

Cu această setare se poate seta limba afișajului.

Următoarele limbi pot fi selectate:

- Germană
- Engleză
- Franceză
- Spaniolă
- Italiană
- Olandeză
- Cehă
- Poloneză
- Portugheză
- Rusă
- Chineză

### Activarea / dezactivarea setării

- ▶ Activați / dezactivați (vezi 6.2 Logică de deservire).



## Info

Această setare permite citirea informațiilor aparatului, precum și accesul la meniul de client.

Următoarele informații pot fi citite:

- Nume model
- Index
- Număr de serie
- Număr de service

### Interogarea informațiilor aparatului

- ▶ Glisați pe afișaj, până când sunt afișate setările
- ▶ Confirmați afișajul.
- ▶ Glisați pe afișaj, până când este afișată informația.
- ▶ Citiți informațiile aparatului.



## Atenționare

Atenționările sunt semnalate acustic printr-un semnal sonor și sunt afișate optic printr-un simbol pe display. Semnalul sonor se intensifică și devine mai puternic, până când este încheiat mesajul.



## Introducerea filtrului de apă\*

Acest mesaj apare, dacă trebuie să fie schimbat filtrul de apă.

- ▶ Schimbați filtrul de apă la fiecare șase luni.
- ▶ Confirmați mesajul.
- ▷ Intervalul de întreținere curentă începe din nou.
- ▷ Filtrul de apă asigură calitatea optimă a apei.



## Înlocuirea filtrului cu cărbune activ FreshAir

Acest mesaj apare, dacă trebuie să fie schimbat filtrul de aer.

- ▶ Schimbați filtrul de aer la fiecare șase luni.
- ▶ Confirmați mesajul.
- ▷ Intervalul de întreținere curentă începe din nou.
- ▷ Filtrul de aer asigură calitatea optimă a aerului din aparatul de răcire.

## Activarea setării

- ▶ Activați / dezactivați (vezi 6.2 Logică de deservire).



## Resetare

Această funcție face posibilă resetarea tuturor setărilor la valorile din fabricație. Toate setările pe care le-ați realizat până în prezent vor fi readuse la valorile lor inițiale.

## Activarea setării

- ▶ Activați (vezi 6.2 Logică de deservire).

## 6.4 Mesaje de eroare

Mesajele de eroare sunt indicate pe afișaj. Există două categorii de mesaje de eroare:

| Categorie  | Semnificație  |
|------------|---|
| Mesaj      | Atrage atenția asupra proceselor generale. Puteți să executați aceste procese și, prin urmare, să anulați mesajul.  |
| Avertizare | Apare în caz de disfuncționalități. Suplimentar față de afișajul de pe display se emite un semnal sonor. Semnalul sonor devine mai puternic până când confirmați afișajul prin atingere. Disfuncționalitățile mai simple le puteți remedia singur. Pentru disfuncționalitățile grave trebuie să luați legătura cu serviciul pentru clienți. |

### 6.4.1 Avertizări



## Închideți ușa

Apare mesajul, dacă ușa este deschisă prea mult timp.

Poate fi setat timpul, până când apare mesajul.

- ▶ Închideți alarma: Confirmați mesajul.

-sau-

- ▶ Închideți ușa.



## Înterupere de curent

Apare mesajul, dacă temperatura de congelare a crescut din cauza unei întreruperi de curent. După restabilirea alimentării electrice, aparatul funcționează în continuare cu temperatura setată.

- ▶ Închideți alarma: Confirmați mesajul.

▷ Apare alarma de temperatură (vezi Alarmă de temperatură).



## Alarmă de temperatură

Apare mesajul, dacă temperatura de congelare nu corespunde temperaturii setate.

Cauza pentru diferența de temperatură poate fi:

- Au fost introduse alimente proaspete, calde.
- În timpul sortării și scoaterii alimentelor a pătruns o cantitate prea mare de aer cald din cameră.
- Curentul a fost întrerupt pentru un interval de timp mai îndelungat.
- Aparatul este defect.

După ce a fost remediată cauza, aparatul funcționează în continuare cu temperatura setată.

- ▶ Confirmați afișajul.

▷ Este afișată temperatura cea mai caldă.

- ▶ Confirmați din nou afișajul.

▷ Va apărea afișajul de status.

▷ Este afișată temperatura actuală.



## Eroare

Acest mesaj apare, dacă există o eroare a aparatului. O componentă a aparatului prezintă o eroare.

- ▶ Deschideți ușa.

- ▶ Notați codul de eroare.

- ▶ Confirmați mesajul.

▷ Semnalul sonor este dezactivat.

▷ Apare afișajul de stare.

- ▶ Închideți ușa.

- ▶ Adresați-vă serviciului pentru clienți. (vezi 9.4 Serviciul de asistență a clienților)

### 6.4.2 Mesaje



## Introducerea sertarului IceMaker\*

Acest mesaj apare, dacă este deschis sertarul IceMaker.

- ▶ Împingeți sertarul IceMaker.

▷ Mesajul se stinge.

▷ IceMaker produce cuburi de gheață.

### 6.4.3 DemoMode

Dacă pe display este afișat «D», este activat modul demonstrativ. Această funcție este dezvoltată pentru reprezentantul comercial, deoarece sunt dezactivate funcțiile frigotehnice.

#### Dezactivarea DemoMode

Dacă se scurge timpul pe display:

- ▶ Confirmați afișajul în intervalul de timp scurs.

▷ DemoMode este dezactivat.

Dacă nu se scurge timpul:

- ▶ Deconectați fișa de rețea.
- ▶ Racordați din nou fișa de rețea.

▷ DemoMode este dezactivat.

## 7 Dotare

### 7.1 Raft montat pe ușă

#### 7.1.1 Deplasarea / scoaterea raftului montat pe ușă

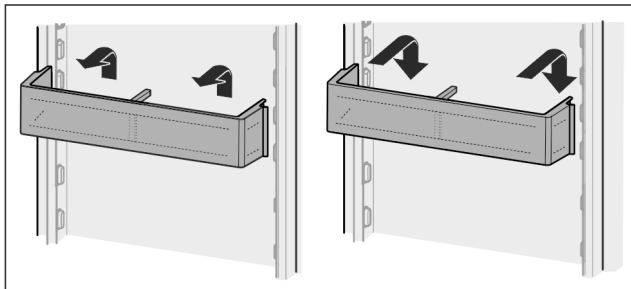


Fig. 21

- ▶ Împingeți raftul în sus.
- ▶ Trageți spre față.
- ▶ Introduceți din nou în ordine inversă.

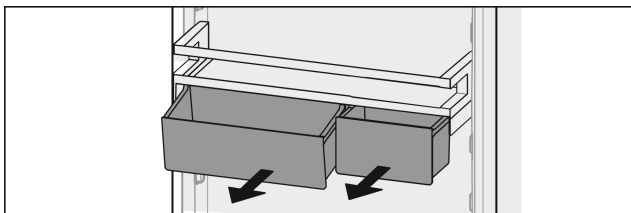


Fig. 22

Se pot utiliza atât numai una cât și ambele VarioBoxen. Atunci când este necesară depozitarea unor sticle deosebit de înalte, introduceți numai o cutie deasupra suportului pentru sticle.

#### Mutați opritorul cu VarioBoxen:

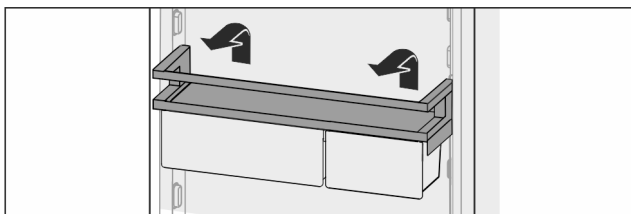


Fig. 23

- ▶ Extrageți în sus.
- ▶ Introduceți din nou pe poziția dorită.

#### Mutați VarioBoxen:

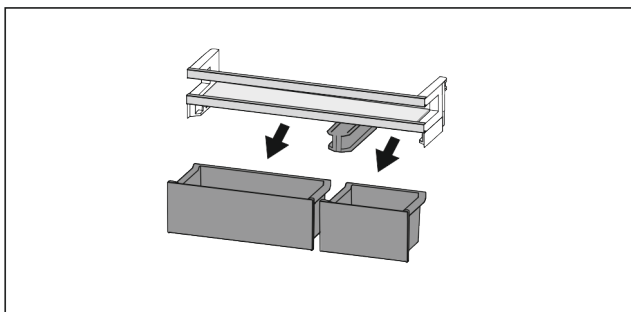


Fig. 24

- ▶ Dacă raftul montat pe ușă este scos:
- ▶ Scoateți cutiile.

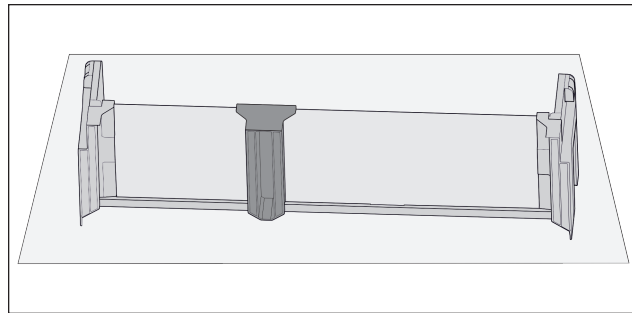


Fig. 25

- ▶ Depuneți dispozitivul de oprire pe masă.

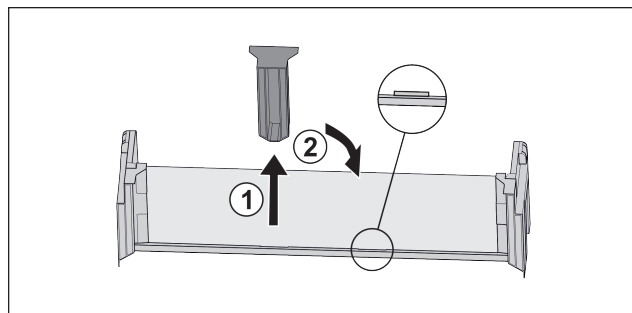


Fig. 26

- ▶ Desprindeți piesa de susținere intermediară Fig. 26 (1).
- ▶ Introduceți piesa de susținere intermediară la a doua poziție Fig. 26 (2).

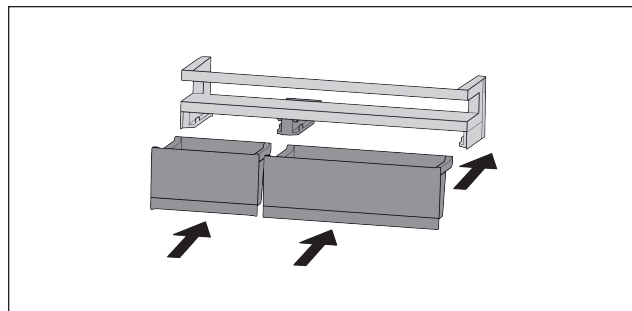


Fig. 27

- ▶ Schimbați cutiile.

#### 7.1.2 Dezasamblarea raftului montat pe ușă

Rafturile montate pe ușă pot fi dezasamblate în vederea curățării.

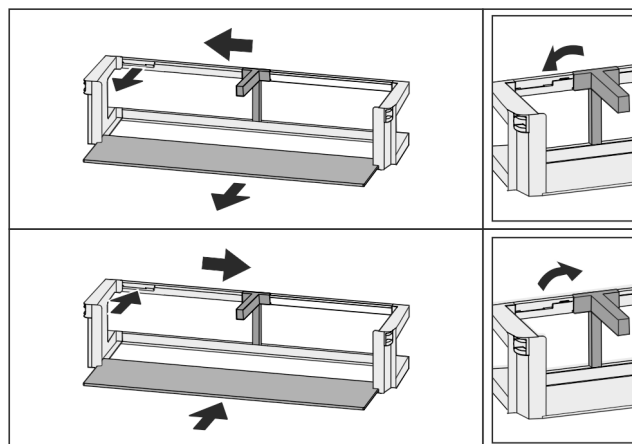


Fig. 28

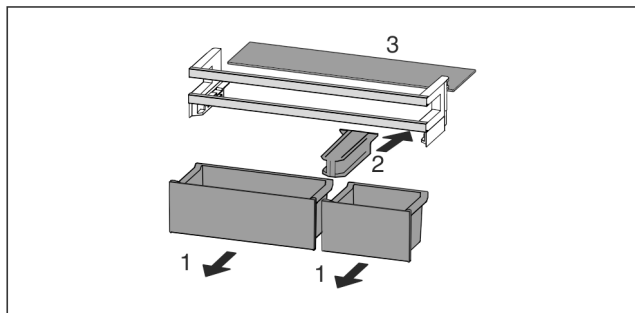


Fig. 29

- ▶ Dezasamblați raftul montat pe ușă.

## 7.2 Rafturi

### 7.2.1 Deplasarea / scoaterea rafturilor

Rafturile sunt asigurate cu opritoare împotriva extragerii accidentale.

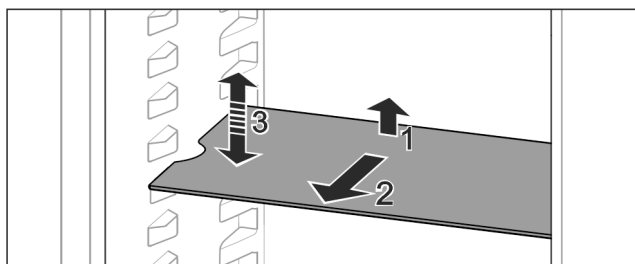


Fig. 30

- ▶ Ridicați raftul și trageți-l în față.
- ▷ Degajare laterală pe poziția așezare.
- ▶ Demontați raftul: Ridicați sau coborâți la înălțimea dorită și împingeți în interior.

-sau-



Fig. 31

- ▶ Extrageți complet raftul: Extrageți spre înainte.
- ▶ Scoatere simplificată: Poziționați oblic raftul.
- ▶ Reintroducerea raftului: Împingeți până la opritor.
- ▷ Opritoarele împotriva extragerii arată în jos.
- ▷ Opritoarele împotriva extragerii se află în spatele raftului frontal.

## 7.3 Raft divizibil

### 7.3.1 Utilizarea raftului divizibil

Rafturile sunt asigurate cu opritoare împotriva extragerii accidentale.

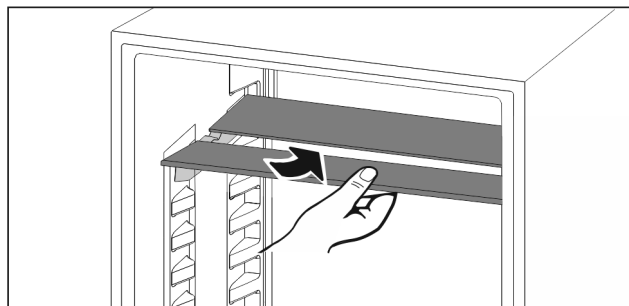


Fig. 32

- ▶ Împingeți în jos raftul divizibil după cum se vede în figură.

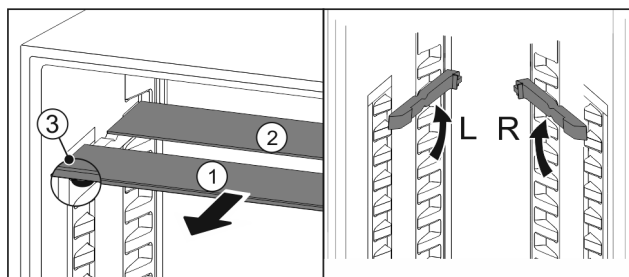


Fig. 33

#### Deplasarea pe înălțime:

- ▶ Extrageți Fig. 33 (1) pe rând plăcile de sticlă spre înainte.
- ▶ Trageți șinele de sprijin din sistemul de fixare și înclichețați la înălțimea dorită.
- ▶ Împingeți plăcile de sticlă în interior pe rând una după alta.
- ▷ Opritoare plate împotriva extragerii în față, direct în spatele șinei de sprijin.
- ▷ Opritoare înalte împotriva extragerii în spate.

#### Utilizarea celor două rafturi:

- ▶ Prindeți cu o mână placa de sticlă inferioară și trageți-o spre înainte.
- ▷ Placa de sticlă Fig. 33 (1) cu șipca decorativă se află în față.
- ▷ Opritoarele Fig. 33 (3) indică în jos.

## 7.4 VarioSafe\*

VarioSafe oferă spațiu pentru alimente și ambalaje mici, tuburi și borcane.

### 7.4.1 Utilizarea VarioSafe

Sertarul poate fi scos și introdus la două înălțimi diferite. Prin aceasta pot fi păstrate și piese mici mai înalte în sertar.

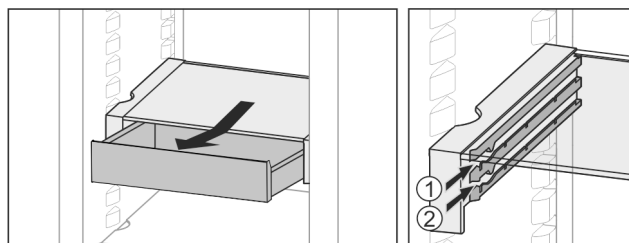


Fig. 34

- ▶ Extrageți sertarul.
- ▶ Introduceți la înălțimea dorită Fig. 34 (1) sau Fig. 34 (2).

### 7.4.2 Deplasarea VarioSafe

VarioSafe poate fi deplasat pe înălțime ca întreg.

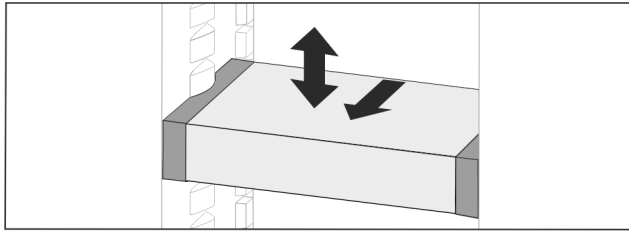


Fig. 35

- ▶ Trageți spre față.
- ▷ Degajare laterală pe poziția așezare.
- ▶ Ridicați sau coborâți la înălțimea dorită.
- ▶ Împingeți spre spate.

### 7.4.3 Scoaterea completă a VarioSafe

VarioSafe poate fi scos ca întreg.

- ▶ Trageți spre față.
- ▷ Degajare laterală pe poziția așezare.

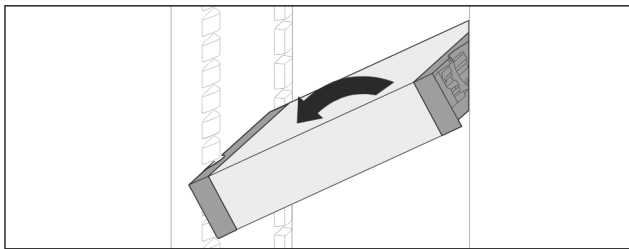


Fig. 36

- ▶ Poziționați oblic și trageți spre față.

### 7.4.4 Dezasamblarea VarioSafe

VarioSafe poate fi dezasamblat în vederea curățării.

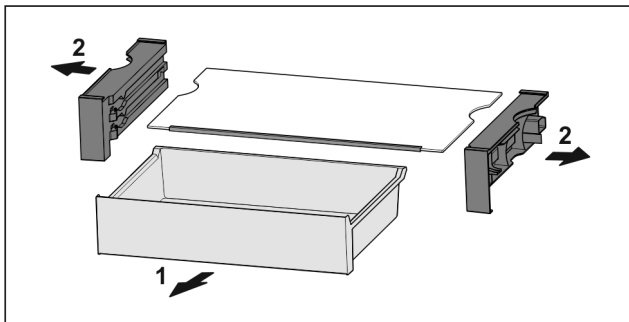


Fig. 37

- ▶ Dezasamblați VarioSafe.

### 7.5 InfinitySpring\*

Dozatorul de apă integrat este adecvat pentru scoaterea confortabilă a apei de băut. Temperatura apei depinde de temperatura din frigider.

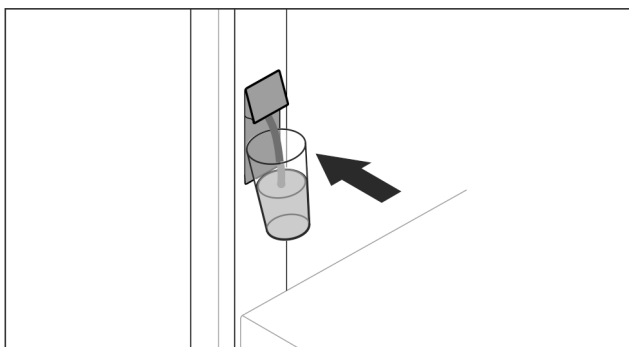


Fig. 38

- ▶ Apăsați paharul contra butonului inferior a dozatorului.

- ▷ Unitatea de ieșire se deplasează în afară: Apa curge în sticlă.
- ▶ Evitați stropirea cu apă: Îndepărtați lent paharul. Scoateți multă apă:
- ▶ Îndepărtați recipientul de apă și apăsați din nou contra butonului inferior al dozatorului, dacă nu mai curge apă.

### 7.6 Loc pentru tava de copt

Deasupra sertarelor este loc pentru o tavă de copt Fig. 1 (8).

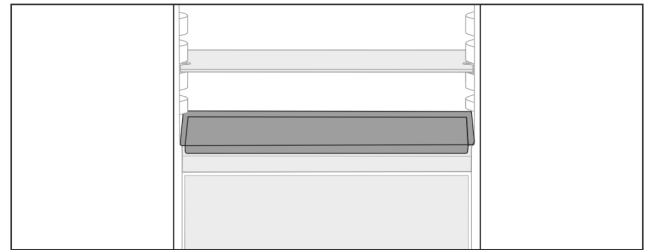


Fig. 39

Asigurați-vă că sunt îndeplinite următoarele condiții necesare:

- Dimensiunile maxime pentru tava de copt sunt respectate (vezi 9.1 Date tehnice).
- Tabla de copt este răcită la temperatura camerei.
- Raftul inferior montat pe ușă este pus cel puțin o poziție mai sus.

Dacă ușa este deschisă la 90°:

- ▶ Împingeți tava de copt pe suporturile laterale cele mai joase.

-sau-

Dacă tava de copt stă neuniform:

- ▶ Utilizați șinele suport din pachet.

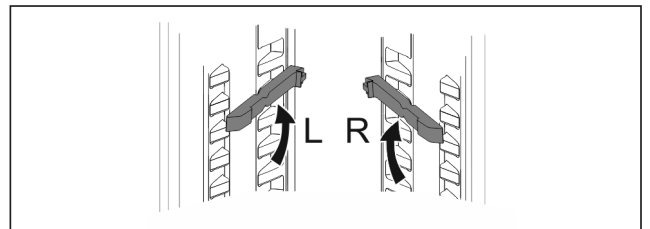


Fig. 40

- ▶ Blocați șinele suport pe suporturile cele mai joase. Dacă ușa este deschisă la 90°:
- ▶ Împingeți tava de copt pe șinele suport.

### 7.7 Raft variabil pentru sticle

#### 7.7.1 Utilizarea raftului pentru sticle

La baza frigiderului se poate utiliza la alegere raftul variabil pentru sticle sau placa de sticlă.

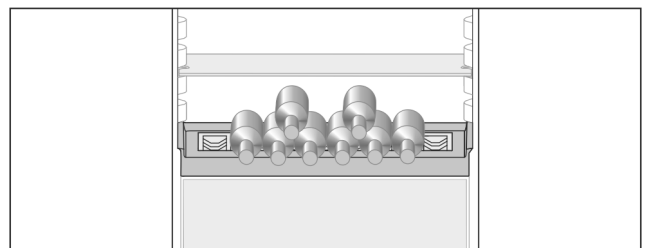


Fig. 41

- ▶ Scoateți placa de sticlă și depozitați-o separat.
- ▶ Introduceți sticlele cu fundul în spate, către peretele posterior.



**Indicație**

Dacă sticlele ies peste raftul de sticle în față:  
 ► Puneți mai sus cu o poziție raftul inferior montat pe ușă.

**7.7.2 Scoaterea raftului pentru sticle**

Raftul pentru sticle poate fi dezasamblat în vederea curățării.

► Scoateți placa de sticlă de deasupra raftului pentru sticle.

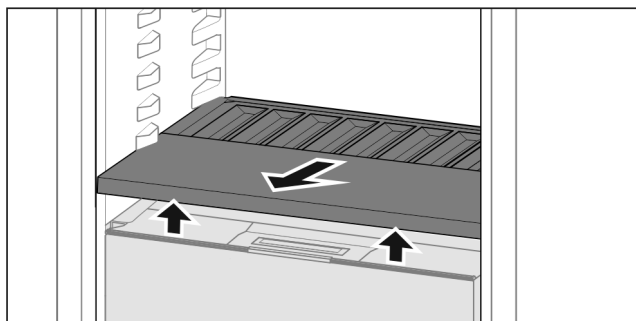


Fig. 42

► Ridicați în față și extrageți raftul pentru sticle.

**Indicație**

Liebherr recomandă:

Pe capacul compartimentului aflat sub acesta nu depozitați niciun produs.

**7.7.3 Introducerea raftului pentru sticle**

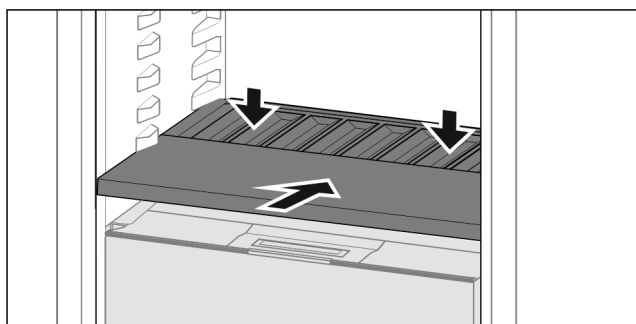


Fig. 43

► Împingeți raftul pentru sticle până la opritor și apăsați în jos.

▷ Fișele din spatele raftului pentru sticle sunt conectate automat.

▷ LED-ul luminează.

**7.8 Sertare**

Puteți extrage sertarele pentru curățare.

Puteți extrage sertarele, pentru a folosi VarioSpace.

Scoaterea și introducerea sertarelor se diferențiază în funcție de sistemul de extragere. Aparatul dumneavoastră poate conține diferite sisteme de extragere.

La aparatele cu NoFrost:\*

**Indicație**

Consumul de energie crește și puterea de răcire scade atunci când ventilația nu este suficientă.\*

► Lăsați sertarul inferior în aparat!\*

► Mențineți întotdeauna liberă fanta ventilatorului din interior de la peretele posterior!\*

La aparatele fără NoFrost:\*

**Indicație**

Consumul de energie crește și puterea de răcire scade atunci când ventilația nu este suficientă.\*

► Mențineți întotdeauna liberă fanta ventilatorului din interior de la peretele posterior!\*

**7.8.1 Sertar la baza aparatului sau pe placa de sticlă**

Sertarul rulează direct pe baza aparatului sau pe o placă de sticlă. Nu există șine.

Când scoateți sertarele, puteți folosi plăcile de sticlă de dedesubt ca suprafețe de depozitare.

**Scoaterea sertarului**

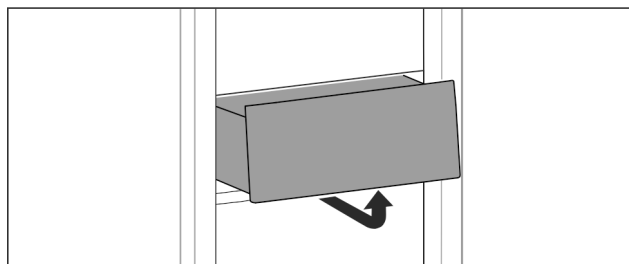


Fig. 44

► Scoateți sertarul după cum se vede în figură.

**Introducerea sertarului**

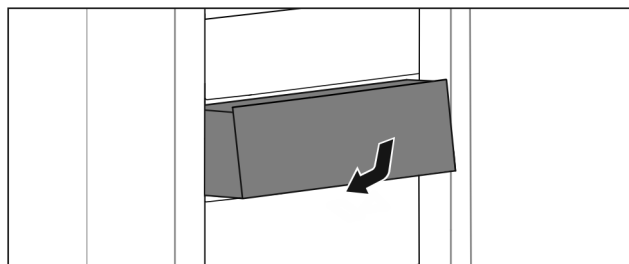


Fig. 45

► Introduceți sertarul după cum se vede în figură.

**7.8.2 Sertar pe șine telescopice**

Sertarul se deplasează pe șine extensibile (șine telescopice). Există șine telescopice cu extragere completă și șine telescopice cu extragere parțială. Sertarele cu extragere completă se extrag complet din aparat. Sertarele cu extragere parțială nu pot fi scoase complet din aparat. Ce sistem se află în aparatul dumneavoastră depinde de tipul de aparat.

**Extragerea completă\***

Puteți recunoaște extragerea completă printr-o clemă situată în partea din spate, în stânga și în dreapta șinei.

**Scoaterea sertarului**

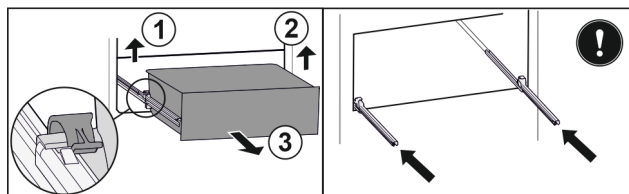


Fig. 46

► Scoateți sertarul până la opritor.

► Ridicați clema din stânga și trageți concomitent sertarul din stânga spre înainte. Fig. 46 (1)

► Ridicați clema din dreapta și trageți concomitent sertarul din dreapta spre înainte. Fig. 46 (2)

► Extrageți sertarul spre înainte. Fig. 46 (3)

► Introduceți șinele.

## Introducerea sertarului

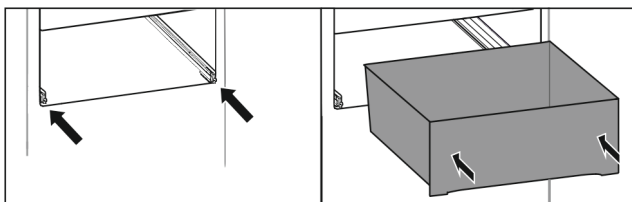


Fig. 47

- ▶ Introduceți șinele.
- ▶ Așezați sertarul pe șine.
- ▶ Împingeți sertarul spre spate.
- ▷ Sertarul se înclișetează în spate cu zgomot.

## Extragerea parțială frigider\*

### Scoaterea sertarului

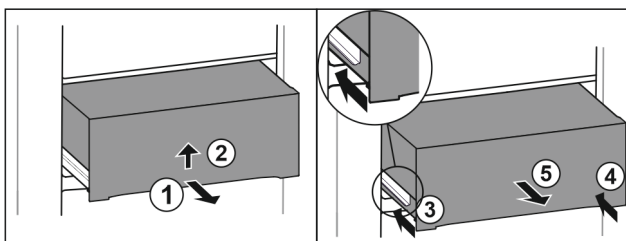


Fig. 48

- ▶ Extrageți pe jumătate sertarul. Fig. 48 (1)
- ▶ Ridicați sertarul de partea inferioară. Fig. 48 (2)
- ▶ Țineți sertarul apăsat în sus și, în același timp, trageți-l în față.
- ▶ Inșerați șina din stânga. Fig. 48 (3)
- ▶ Inșerați șina din dreapta. Fig. 48 (4)
- ▶ Extrageți sertarul spre înainte. Fig. 48 (5)

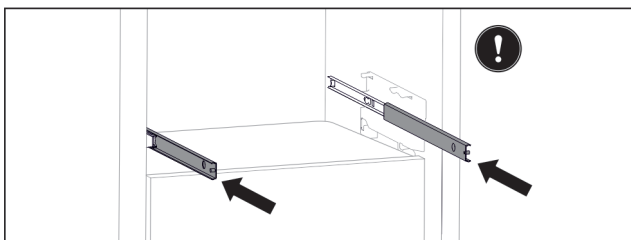


Fig. 49

Dacă șinele nu sunt încă inserate complet după extragerea sertarului:

- ▶ Inșerați șinele complet.

### Introducerea sertarului

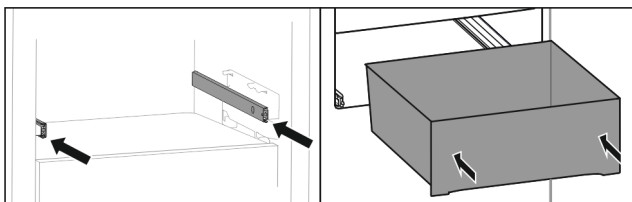


Fig. 50

- ▶ Introduceți șinele.
- ▶ Așezați sertarul pe șine.
- ▶ Împingeți sertarul spre spate.

## Extragerea parțială congelator

### Indicație

Dacă magnetul de la sertarul situat cel mai sus în congelator este deteriorat sau îndepărtat, apar defecțiuni la sistemul de senzori al ușii.

- ▶ Nu deteriorați sau îndepărtați magnetul.

## Scoaterea sertarului

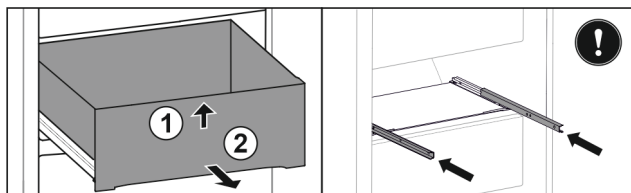


Fig. 51

Dacă sertarul se află în congelator sus:

- ▶ Scoateți sertarul până la opritor.
- ▶ Ridicați sertarul în față. Fig. 51 (1)
- ▶ Extrageți sertarul spre înainte. Fig. 51 (2)
- ▶ Introduceți șinele.

-sau-

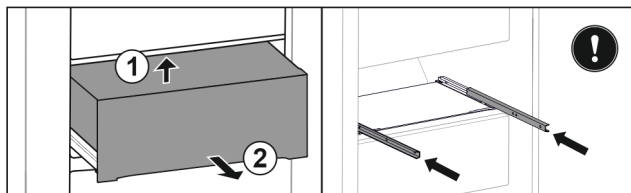


Fig. 52

Dacă sertarul se află în congelator în centru:

- ▶ Extrageți pe jumătate sertarul.
- ▶ Ridicați sertarul de jos spate. Fig. 52 (1)
- ▶ Extrageți sertarul spre înainte. Fig. 52 (2)
- ▶ Introduceți șinele.

## Introducerea sertarului

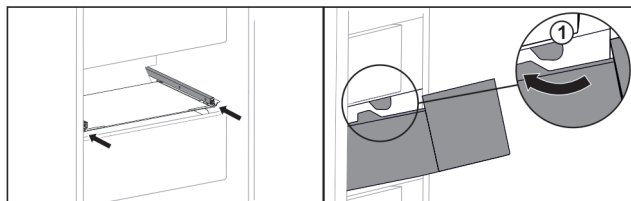


Fig. 53

- ▶ Introduceți șinele.
- ▶ Ghidați sertarul în jurul opritorului Fig. 53 (1).
- ▶ Așezați sertarul pe șine.
- ▶ Împingeți sertarul spre spate.

## 7.9 Capac Fruit & Vegetable-Safe

Capacul compartimentului poate fi scos pentru curățare.

### 7.9.1 Scoaterea capacului compartimentului

Asigurați-vă că sunt îndeplinite următoarele condiții necesare:

- Suportul pentru sticle este scos (vezi 7.7 Raft variabil pentru sticle).

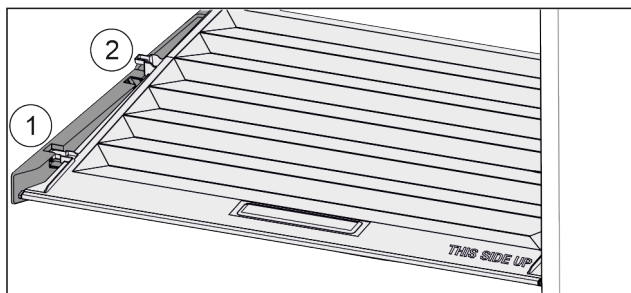


Fig. 54

Dacă sertarele sunt scoase:

- ▶ Trageți capacul în față Fig. 54 (1) până la orificiul din piesele suportului.

- ▶ Ridicați în spate de jos și scoateți Fig. 54 (2) în sus.

## 7.9.2 Introducerea capacului compartimentului

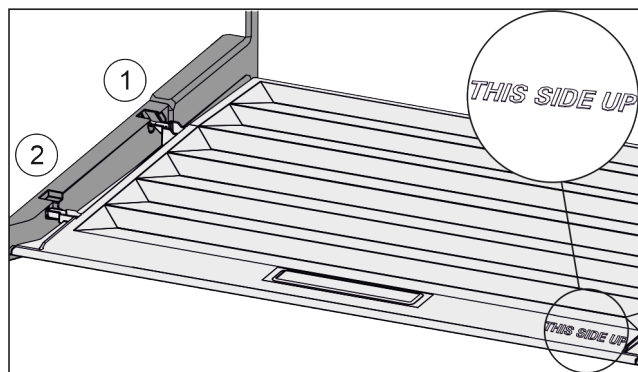


Fig. 55

Dacă inscripția THIS SIDE UP se situează sus:

- ▶ Introduceți nervura capacului prin orificiul suportului posterior Fig. 55 (1) și înclicetați-l în față în suport Fig. 55 (2).
- ▶ Aduceți capacul în poziția dorită (vezi 7.10 Reglarea umidității).

## 7.10 Reglarea umidității

Puteți regla umiditatea din sertar prin reglarea capacului compartimentului.

Capacul compartimentului se află direct pe sertar și poate fi acoperit de rafturi sau sertare suplimentare.

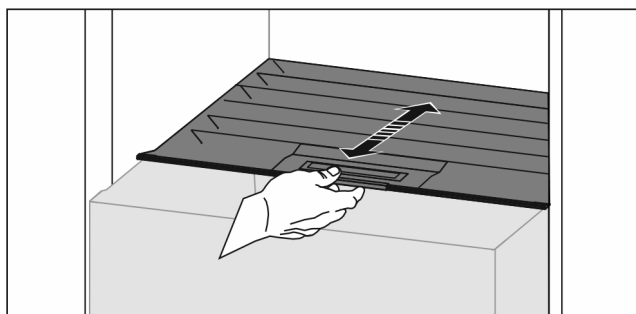


Fig. 56

### Umiditate redusă a aerului

- ▶ Deschideți sertarul.
- ▶ Trageți capacul compartimentului în față.
- ▷ La sertarul închis: Fantă între capac și compartiment.
- ▶ Dezactivați HydroBreeze.\*
- ▷ Umiditatea aerului din Safe se reduce.

### Umiditate ridicată a aerului

- ▶ Deschideți sertarul.
- ▶ Împingeți capacul compartimentului în spate.
- ▷ La sertarul închis: Capacul închide etanș compartimentul.
- ▶ Activați HydroBreeze.\*
- ▷ Umiditatea aerului din Safe se mărește.

Dacă în compartiment este umiditate prea multă:

- ▶ Selectați reglarea «umiditate redusă a aerului».

-sau-

- ▶ Îndepărtați umiditatea cu prosopul.

### Indicație

Cu reglajul «umiditate redusă a aerului» compartimentul Fruit & Vegetable-Safe poate fi utilizat și ca Meat & Dairy-Safe.

- ▶ Reglați «umiditatea redusă a aerului».

## 7.11 HydroBreeze\*

HydroBreeze umezește produsele frigorifice și asigură umiditatea în compartiment.

HydroBreeze și rezervorul de apă aferent se află în suportul variabil pentru sticle.

Asigurați-vă că sunt îndeplinite următoarele condiții necesare:

- Rezervorul de apă este curățat (vezi 8.6.3 Curățați dotarea).
- Rezervorul de apă este înclichetat regulamentar.
- Umiditatea este setată la «umiditate ridicată a aerului» (vezi 7.10 Reglarea umidității).
- HydroBreeze este activat (vezi HydroBreeze\*).

### 7.11.1 Umplerea rezervorului de apă



#### AVERTIZARE

Apă murdară!

Otrăviri.

- ▶ Umpleți exclusiv cu apă potabilă.
- ▶ HydroBreeze este dezactivat: Goliți rezervorul de apă.
- ▶ HydroBreeze nu mai este folosit: Goliți rezervorul de apă.

#### ATENȚIE

Lichide care conțin zahăr!

Deteriorarea HydroBreeze.

- ▶ Umpleți exclusiv cu apă potabilă.

#### Indicație

Prin utilizarea de apă filtrată, decarbonizată se obține apă potabilă de cea mai bună calitate pentru funcționarea fără defecțiuni a HydroBreeze.

Această calitate a apei poate fi obținută cu un filtru de apă disponibil în comerțul de specialitate.

- ▶ Umpleți rezervorul de apă cu apă potabilă filtrată, decarbonizată.

Rezervorul de apă este încorporat în suportul variabil pentru sticle (vezi 1.2 Vedere de ansamblu a aparatului și dotărilor).

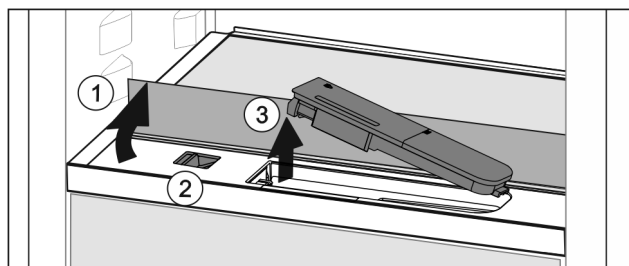


Fig. 57

- ▶ Apăsați pe colțul din spate stânga al plăcii din sticlă frontală.
- ▷ Placa de sticlă se rabatează în față sus.
- ▶ Ridicați placa de sticlă și rabatați în spate până la opritor Fig. 57 (1).
- ▷ Placa de sticlă stă vertical.
- ▶ Împingeți zăvorul Fig. 57 (2) spre stânga.
- ▷ Rezervorul de apă iese din adâncitură.
- ▶ Scoaterea rezervorului de apă Fig. 57 (3).
- ▶ Curățați rezervorul de apă (vezi 8.6.3 Curățați dotarea).  
Deschizătură unghiulară:
- ▶ Încărcați apă potabilă până la marcaj.
- ▶ Introduceți rezervorul de apă, mai întâi cu partea posterioară, în adâncitură.
- ▶ Coborâți încet partea frontală și apăsați rezervorul.
- ▷ Rezervorul de apă este fixat în poziție.

## 7.11.2 Dezasamblați rezervorul de apă

Rezervorul de apă poate fi dezasamblat în vederea curățării.

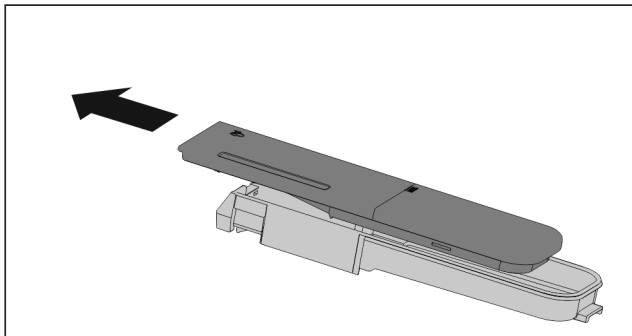


Fig. 58

► Dezasamblați rezervorul de apă.

## 7.12 Plăcile de sticlă

Puteți extrage placa de sticlă de sub sertare pentru curățare.

Puteți extrage placa de sticlă de sub sertare, pentru a folosi VarioSpace.

### 7.12.1 Extragerea / introducerea plăcii de sticlă

Asigurați-vă că sunt îndeplinite următoarele condiții necesare:

- Placă de sticlă sub sertar: Sertarul este extras. (vezi 7.8 Sertare)

#### Extragerea plăcii de sticlă

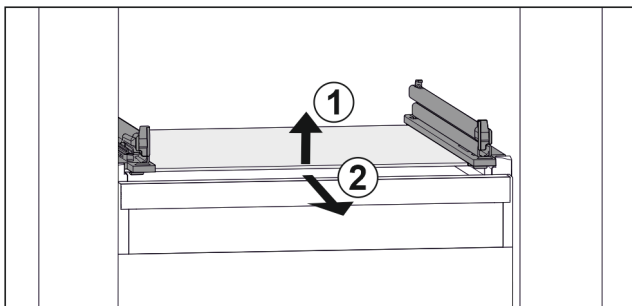


Fig. 59 Reprezentare exemplificativă a plăcii de sticlă

- Ridicați placa de sticlă din față. Fig. 59 (1)
- Extrageți placa de sticlă spre înainte. Fig. 59 (2)

#### Introducerea plăcii de sticlă

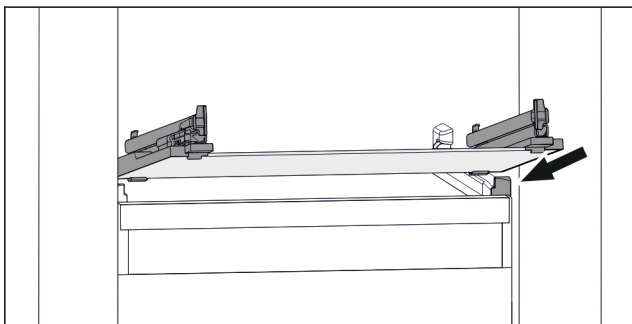


Fig. 60 Reprezentare exemplificativă a plăcii de sticlă

- Așezați placa de sticlă oblic în spatele opritoarelor. (vezi Fig. 60)
- Coborâți placa de sticlă.
- Inserați placa de sticlă spre spate.

## 7.13 IceMaker\*

Der IceMaker este destinat exclusiv pentru obținerea cuburilor de gheață în cantități normale pentru consumul casnic.

Asigurați-vă că sunt îndeplinite următoarele condiții:

- IceMaker este curățat (vezi 8 Întreținere) .
- Sertarul IceMaker este curățat.
- Sertarul IceMaker este complet introdus.

### 7.13.1 Producerea cuburilor de gheață

Capacitatea de producție depinde de temperatura de congelare. Cu cât temperatura este mai scăzută, cu atât mai multe cuburi de gheață se pot produce într-un anumit interval de timp.

După ce IceMaker a fost pornit pentru prima dată, poate dura până la 24 de ore, până când se produce primul cub de gheață.

- Activați funcția IceMaker (vezi 6.2 Logică de deservire) .
- Produceți mai multe cuburi de gheață: Activați funcția MaxIce (vezi 6.2 Logică de deservire) .
- Produceți mai multe cuburi de gheață: Împingeți și scoateți separatorul din sertarul IceMaker.\*
- Distribuți cuburile de gheață uniform în sertar, pentru a spori capacitatea de umplere.
- Închideți sertarul: IceMaker începe din nou automat cu producția.

#### Indicație

Dacă este atinsă o anumită înălțime de lucru în sertarul IceMaker, nu se produc alte cuburi de gheață. IceMaker nu umple sertarul până la margine.

### 7.13.2 Utilizarea sertarului în cazul dezactivării IceMaker

Dacă dezactivați IceMaker, atunci puteți să utilizați întregul sertar IceMaker ca sertar de congelare.

- Dezactivați IceMaker. (vezi 6.3.13.4 Dezactivarea IceMaker / MaxIce)

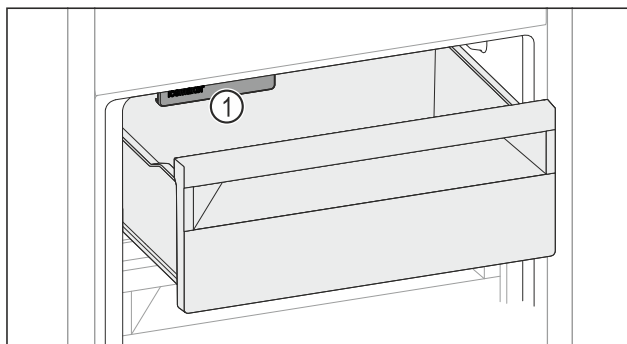


Fig. 61

- Introduceți alimentele în sertar. Introduceți alimentele în partea stângă a sertarului.
- Luați în considerare IceMaker Fig. 61 (1).

## 7.14 VarioSpace

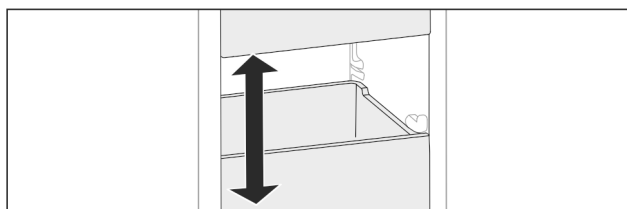


Fig. 62

Puteți extrage sertarele și plăcile de sticlă din aparat. Astfel obțineți spațiu pentru alimente mari precum carnea de pasăre, carnea, porțiile mari de vânat precum și preparatele de panificație înalte. Acestea pot fi astfel congelate întregi și pregătite mai departe.

- ▶ Respectați limitele de încărcare ale sertarelor și plăcilor de sticlă (vezi 9.1 Date tehnice).

## 7.15 Accesorii

### 7.15.1 Cutie pentru unt

Deschiderea / închiderea cutiei pentru unt

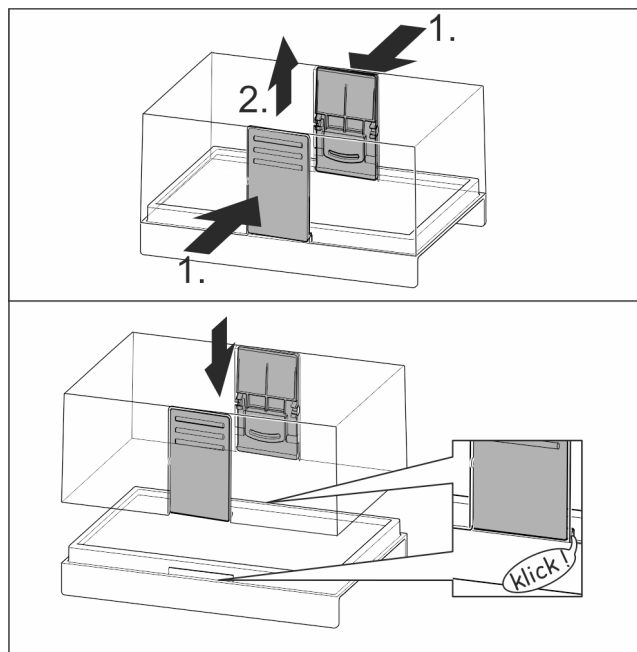


Fig. 63

### Dezasamblarea cutiei pentru unt

Cutia pentru unt poate fi dezasamblată în vederea curățării.

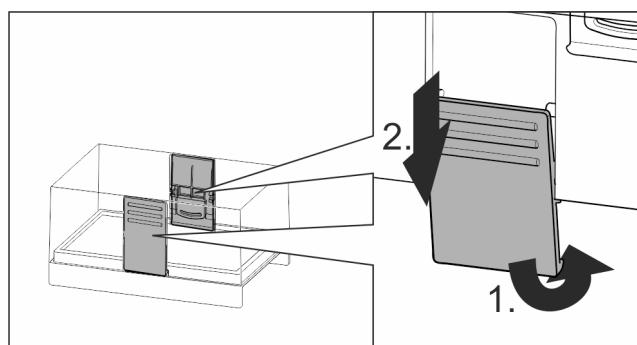


Fig. 64

- ▶ Dezasamblați cutia pentru unt.

### 7.15.2 Suport pentru ouă

Suportul pentru ouă este extractibil și inversabil. Cele două piese ale suportului pentru ouă pot fi utilizate pentru a marca diferențe precum data cumpărării.

### Utilizarea suportului pentru ouă

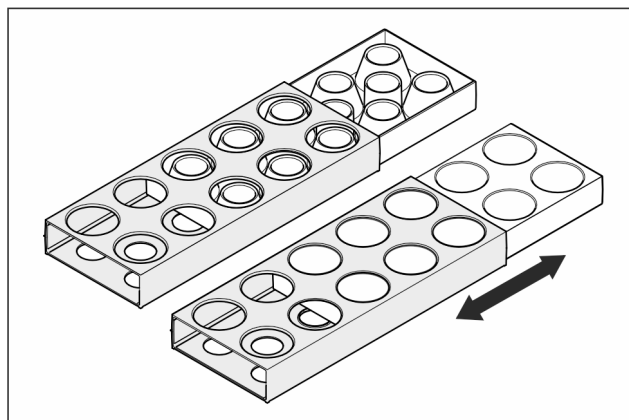


Fig. 65

- ▶ Partea superioară: Depozitați ouăle de găină.
- ▶ Partea inferioară: Depozitați ouă de prepeliță.

### 7.15.3 Suport pentru sticle

Utilizarea suportului pentru sticle

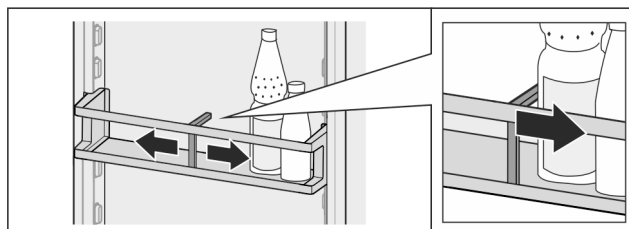


Fig. 66

- ▶ Împingeți suportul de sticle pe sticle.
- ▷ Nu răsturnați sticlele.

Scoaterea suportului pentru sticle

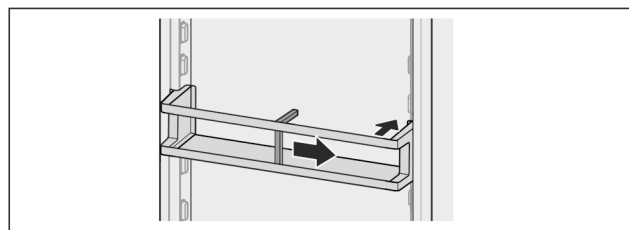


Fig. 67

- ▶ Împingeți suportul pentru sticle complet spre dreapta până la margine.
- ▶ Scoateți spre spate.

### 7.15.4 Acumulator de frig

Acumuloarele de frig împiedică o creștere prea rapidă a temperaturii în cazul unei pene de curent.

Aparate cu NoFrost:\*

Cartușele de răcire sunt în sertar.\*

Puteți depozita acumulatorii de răcire în tava de congelare.\*

Aparate fără NoFrost:\*

Acumuloarele de frig sunt blocate în plafonul congelatorului.\*

Utilizarea acumulatorului de frig

Aparate cu NoFrost:\*

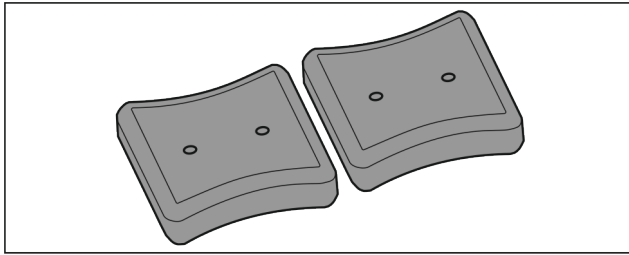


Fig. 68 \*

Dacă acumuloarele de frig sunt înghețate:\*

- ▶ Așezați în zona superioară, frontală a congelatorului pe produsele congelate.\*

Aparate fără NoFrost:\*

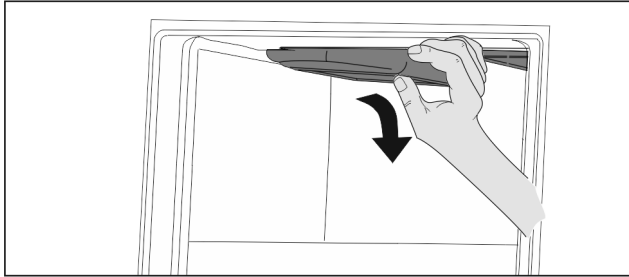


Fig. 69 \*

Sertarul cel mai de sus este scos:\*

- ▶ Apucați acumulatorul de frig înghețat din lateral și scoateți-l apăsându-l în jos.\*
- ▶ Așezați acumulatorul de frig în zona din față sus a congelatorului, pe produsele congelate.\*

Blocați acumulatorul de frig după utilizare din nou în plafonul congelatorului:\*

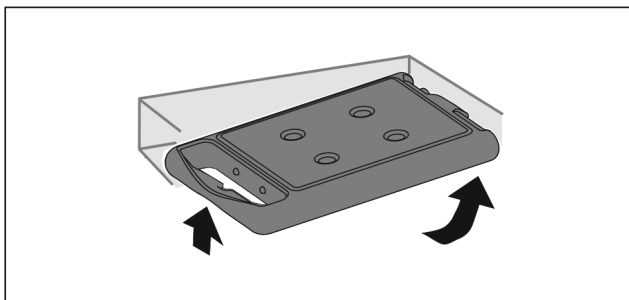


Fig. 70 \*

Sertarul cel mai de sus este scos:\*

- ▶ Introduceți acumulatorul de frig în plafonul congelatorului în partea din spate sus și blocați-l în partea din față.\*

## 7.15.5 Tavă pentru cuburi de gheață cu capac

Utilizarea tăvii pentru cuburi de gheață

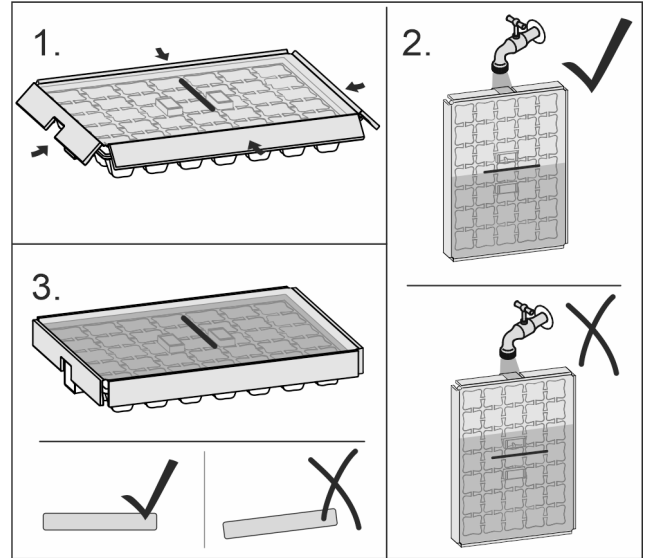


Fig. 71

Dacă apa este înghețată:

- ▶ Țineți scurt recipientul pentru cuburi de gheață sub apă caldă.
- ▶ Demontarea capacului.
- ▶ Rotiți ușor capetele tăvii pentru cuburi de gheață în direcții opuse.
- ▶ Eliberați cuburile de gheață.

## Dezasamblarea tăvii pentru cuburi de gheață

Tava pentru cuburi de gheață poate fi dezasamblată în vederea curățării.

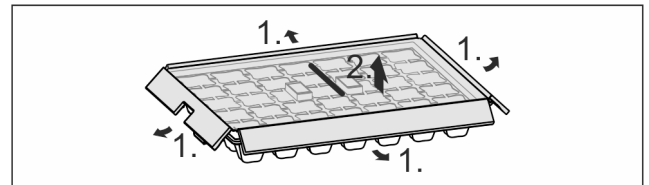


Fig. 72

- ▶ Dezasamblați tava pentru cuburi de gheață.

## 7.15.6 Separator flexibil pentru compartimentul de gheață\*

Sertarul pentru cuburi de gheață al IceMaker dispune de un separator flexibil pentru compartimentul de gheață. În acest fel puteți depozita dacă este necesar și cantități mai mari de cuburi de gheață, resp. alimente suplimentare. Puteți deplasa sau scoate separatorul pentru compartimentul de gheață.

## Deplasarea separatorului flexibil pentru compartimentul de gheață

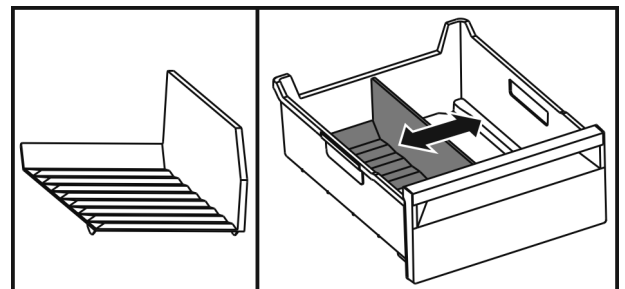


Fig. 73 Reprezentare exemplificativă a separatorului pentru compartimentul de gheață



- ▶ Deplasați separatorul pentru compartimentul de gheață la poziția dorită.

## Extragerea separatorului flexibil pentru compartimentul de gheață

Asigurați-vă că sunt îndeplinite următoarele condiții necesare:

- Sertarul pentru cuburi de gheață este extras. (vezi 7.8 Sertare)

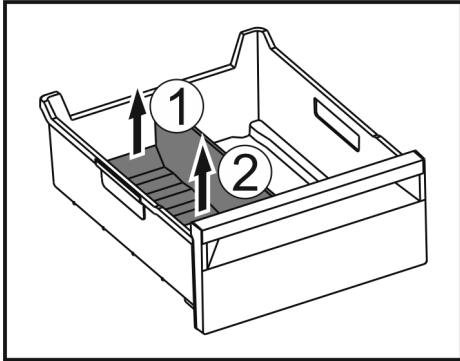


Fig. 74

- ▶ Ridicați partea posterioară a separatorului pentru compartimentul de gheață. Fig. 74 (1)
- ▶ Scoateți separatorul pentru compartimentul de gheață în sus. Fig. 74 (2)

## Introducerea separatorului flexibil pentru compartimentul de gheață

Asigurați-vă că sunt îndeplinite următoarele condiții necesare:

- Sertarul pentru cuburi de gheață este extras. (vezi 7.8 Sertare)

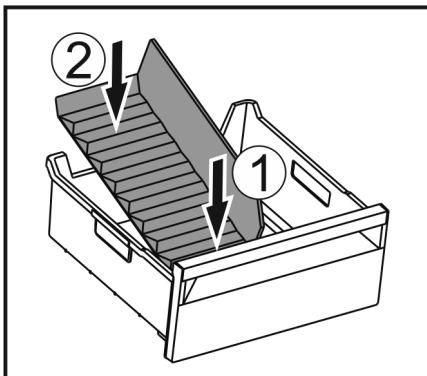


Fig. 75

- ▶ Introduceți partea frontală a separatorului pentru compartimentul de gheață. Fig. 75 (1)
- ▶ Coborâți partea posterioară a separatorului pentru compartimentul de gheață până la baza sertarului. Fig. 75 (2)

## 8 Întreținere

### 8.1 Filtru de cărbune activ-FreshAir

Filtrul de cărbune activ-FreshAir se află în compartimentul de deasupra ventilatorului.

Acesta asigură o calitate optimă a aerului.

- Schimbați filtrul de cărbune activ la fiecare 6 luni. Dacă atenționarea este activată, apare pe afișaj un mesaj care solicită schimbarea.
- Filtrul de cărbune activ poate fi eliminat cu gunoiul menajer normal.

### Indicație

Puteți obține filtrul cu cărbune activ FreshAir din Liebherr-Hausgeräte-Shop la [home.liebherr.com/shop/de/deu/zubehor.html](http://home.liebherr.com/shop/de/deu/zubehor.html).

### 8.1.1 Scoaterea filtrului de cărbune activ-FreshAir

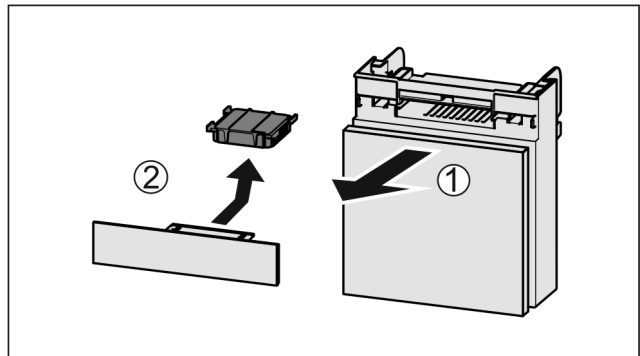


Fig. 76

- ▶ Extrageți Fig. 76 (1) compartimentul către înaintea.
- ▶ Scoateți Fig. 76 (2) filtrul de cărbune activ.

### 8.1.2 Introducerea filtrului de cărbune activ-FreshAir

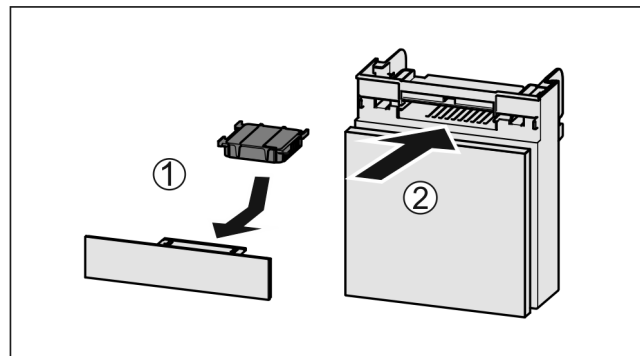


Fig. 77

- ▶ Introduceți Fig. 77 (1) filtrul de cărbune activ după cum se vede în figură.
- ▷ Filtrul de cărbune activ se înclichetează. Dacă filtrul de cărbune activ arată în jos:
- ▶ Împingeți Fig. 77 (2) compartimentul în interior.
- ▷ Filtrul de cărbune activ este acum pregătit de funcționare.

### 8.2 Rezervor de apă\*

Rezervorul de apă InfinitySpring se află în spatele sertarului cel mai de jos din frigider.

#### 8.2.1 Scoaterea rezervorului de apă

- ▶ Închideți robinetul de apă.
- ▶ Lăsați apa să curgă din InfinitySpring timp de 30 s și colectați apa rămasă într-un pahar.
- ▶ Scoateți sertarul.
- ▶ Rotiți rezervorul de apă spre stânga până la opritor și extrageți-l.
- ▷ Apa care picură afară este captată în tava de captare a apei.
- ▶ Scoateți apa din tava de captare a apei.
- ▶ Curățați tava de captare a apei cu o cârpă sau în mașina de spălat vase.

## 8.2.2 Introducerea rezervorului de apă

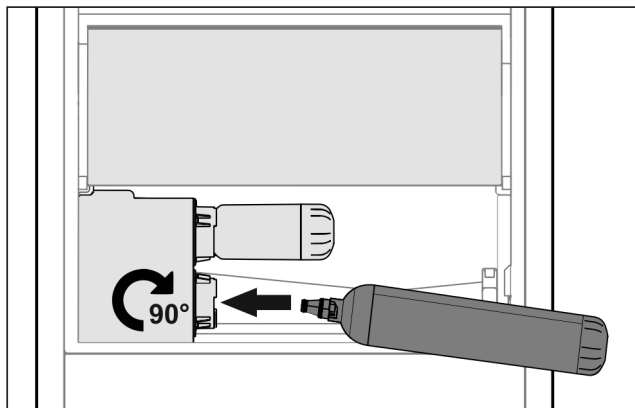


Fig. 78

- ▶ Scoateți sertarul.
- ▶ Introduceți rezervorul de apă și rotiți la dreapta cu aproximativ 90° până la opritor.
- ▶ Verificați dacă rezervorul de apă este etanș și dacă nu se scurge apă.
- ▶ Introduceți sertarul.
- ▶ Deschideți robinetul de apă.
- ▶ Aerisiți sistemul de apă. (vezi 3.3.1 Aerisirea sistemului de apă)

În locul filtrului pentru apă se poate utiliza un rezervor de apă suplimentar.

### Indicație

Rezervorul de apă este disponibil ca accesoriu.

## 8.2.3 Demontarea/extragerea tăvii de captare a apei

Tava de captare a apei poate fi extrasă în vederea curățării.

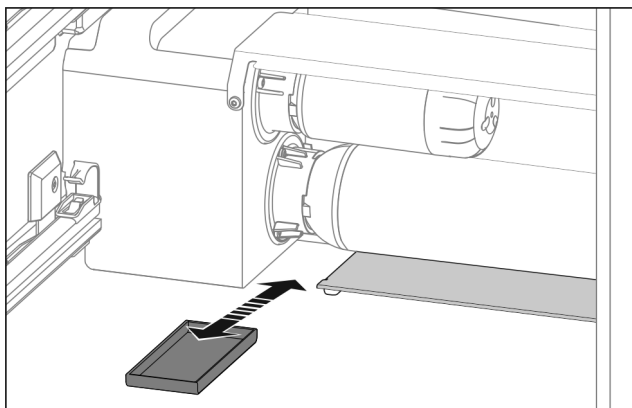


Fig. 79

- ▶ Extrageți tava de captare a apei spre partea frontală.

## 8.3 Filtru pentru apă\*

Filtrul pentru apă se află în spatele sertarului cel mai de jos din frigider.

Acesta preia depunerile din apă și reduce gustul de clor.

- Înlocuiți filtrul pentru apă la capacitatea specificată cel puțin o dată la 6 luni sau dacă există o reducere semnificativă a debitului.
- Filtrul pentru apă conține cărbune activ și se poate arunca împreună cu gunoiul menajer normal.

### Indicație

Puteți obține filtrul pentru apă din Liebherr-Hausgeräte-Shop la [home.liebherr.com/shop/de/deu/zubehor.html](http://home.liebherr.com/shop/de/deu/zubehor.html).

## 8.3.1 Scoaterea filtrului pentru apă

- ▶ Scoateți sertarul.
- ▶ Rotiți filtrul pentru apă spre stânga până la opritor și extrageți-l.
- ▷ Apa care picură afară este captată în tava de captare a apei.
- ▶ Curățați tava de captare a apei cu o cârpă sau în mașina de spălat vase.

## 8.3.2 Introducerea filtrului pentru apă

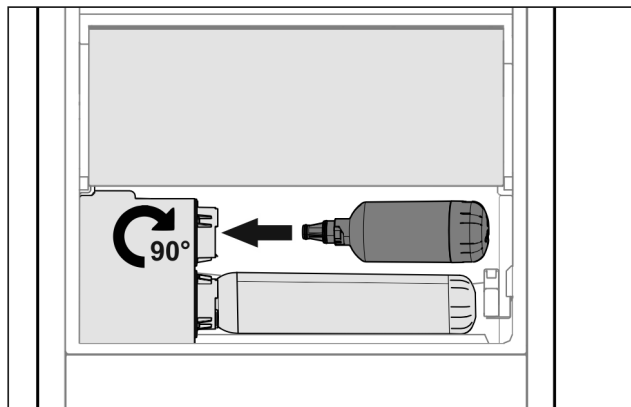


Fig. 80

- ▶ Scoateți sertarul.
- ▶ Introduceți filtrul pentru apă și rotiți spre dreapta cu aproximativ 90° până la opritor.
- ▶ Verificați dacă filtrul este etanș și dacă nu se scurge apă.
- ▶ Introduceți sertarul.



### PRECAUȚIE

Noul filtru pentru apă poate conține particule în suspensie.

- ▶ Scoateți 3 l de apă de la InfinitySpring și eliminați-o.

▷ Filtrul pentru apă este acum pregătit de funcționare.

## 8.4 Dezasamblare / montare sisteme de extragere

### 8.4.1 Indicații referitoare la dezasamblare

Puteți dezasambla unele sisteme de extragere pentru curățare. Aparatul dumneavoastră poate conține diferite sisteme de extragere.

Următoarele sisteme de extragere sunt demontabile sau nedemontabile:

| Sistem de extragere                              | demontabil / nedemontabil                                |
|--|--|
| Sertar la baza aparatului sau pe placa de sticlă | nedemontabil   |
| Extragerea completă*                             | nedemontabil*  |
| Extragerea parțială frigider*                    | nedemontabil*  |
| Extragere parțială congelator                    | demontabil (vezi 8.4.2.1 Extragerea parțială congelator) |

## 8.4.2 Sertar pe șine telescopice

### Extragerea parțială congelator

#### Dezasamblarea sistemului de extragere

Asigurați-vă că sunt îndeplinite următoarele condiții necesare:

- Sertarul este extras.
- Placa din sticlă este extrasă. (vezi 7.12 Plăcile de sticlă)

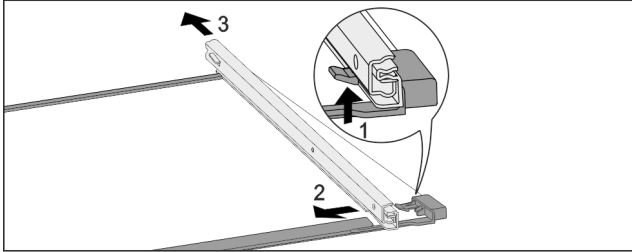


Fig. 81 Placa de sticlă cu șine

- ▶ Apăsați în sus cârligul de blocare frontal. Fig. 81 (1)
- ▶ Îndepărtați șinele de extragere prin împingere în lateral Fig. 81 (2) și spre spate Fig. 81 (3).

#### Montarea sistemului de extragere

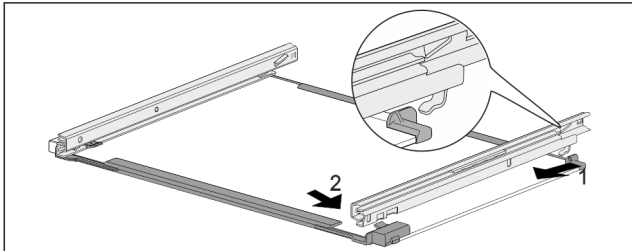


Fig. 82 Placa de sticlă cu șine

- ▶ Agățați șina în partea din spate. Fig. 82 (1)
- ▶ Înclicetați șina în partea din față. Fig. 82 (2)

## 8.5 Dezghețarea aparatului



### AVERTIZARE

Dezghețarea necorespunzătoare a dispozitivului\* Vătămări și deteriorări.

- ▶ Nu utilizați alte dispozitive mecanice sau diverse mijloace pentru accelerarea procesului de dezghețare, decât cele recomandate de producător.
- ▶ Nu utilizați aparate electrice de încălzire sau curățare cu abur, flacără deschisă sau spray-uri dejivrante.
- ▶ Nu îndepărtați gheața cu obiecte ascuțite.

### 8.5.1 Dezghețarea frigiderului

Dezghețarea se realizează automat. Apa din dezgheț curge prin deschizătura de scurgere și se evaporă.

- ▶ Curățați regulat deschizătura de scurgere (vezi 8.6 Curățarea aparatului).

### 8.5.2 Dezghețarea congelatorului cu NoFrost\*

Dezghețarea se realizează automat prin sistemul NoFrost. Umiditatea se depune la vaporizator, unde este dezghețată și evaporată periodic.

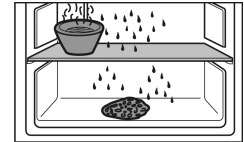
Aparatul nu necesită dezghețare.

### 8.5.3 Dezghețarea manuală a congelatorului\*

După o funcționare mai lungă se formează un strat de chiciură, resp. gheață.

Următorii factori accelerează formarea stratului de chiciură, resp. gheață:

- Aparatul este deschis frecvent.
- Sunt introduse alimente calde.
- O zi înainte de dezghețare:
  - ▶ Activați SuperFrost (vezi 6.3 Funcții).
- ▷ Produsele congelate vor beneficia de o «rezervă de frig».
  - ▶ Deconectați aparatul.
  - ▶ Scoateți fișa de rețea din priză sau deconectați siguranța.
  - ▶ Așezați cartușe de răcire peste produsele congelate.
  - ▶ Înveliți produsele congelate în hârtie de ziar sau introduceți-le în cutii și depozitați-le într-un loc rece.
  - ▶ Așezați pe un raft la înălțime medie un vas cu apă fierbinte, dar nu clocotită.



- ▷ Dezghețarea va fi accelerată.
  - ▶ Lăsați ușa aparatului deschisă în timpul dezghețării.
  - ▶ Scoateți bucățile de gheață desprinse.
  - ▶ Aveți grijă ca apa de dezgheț să nu se scurgă în piesele de mobilier.
  - ▶ Îndepărtați apa de dezgheț cu un burete sau o lavetă, repetând eventual operația.
  - ▶ Curățați aparatul (vezi 8.6 Curățarea aparatului).

## 8.6 Curățarea aparatului

### 8.6.1 Pregătirea



### AVERTIZARE

Pericol de electrocutare!

- ▶ Scoateți ștecherul aparatului de răcire sau întrerupeți alimentarea cu curent.



### AVERTIZARE

Pericol de incendiu

- ▶ Nu deteriorați circuitul de răcire.

- ▶ Goliți aparatul.
- ▶ Extrageți fișa de rețea.
- sau-
- ▶ Activați CleaningMode. (vezi CleaningMode\*) \*

### 8.6.2 Curățarea compartimentului interior

#### ATENȚIE

Curățare necorespunzătoare!

Defecțiuni la aparat.

- ▶ Utilizați exclusiv lavete moi și agent de curățare general cu pH neutru.
- ▶ Nu folosiți bureți aspri sau abrazivi și nici bureți de sârmă.
- ▶ Nu utilizați mijloace de curățare agresive, abrazive, care conțin nisip, clor sau acizi.

- ▶ Suprafețele din plastic: curățați cu mâna cu o cârpă moale, curată, apă caldă și puțin agent de spălare.
- ▶ Suprafețele din metal: curățați cu mâna cu o cârpă moale, curată, apă caldă și puțin agent de spălare.
- ▶ Deschizătură de scurgere: îndepărtați depunerile cu un mijloc ajutător subțire, de ex. bețișoare cu vată.

# Ajutor pentru clienți

## 8.6.3 Curățați dotarea

### ATENȚIE

Curățare necorespunzătoare!

Defecțiuni la aparat.

- ▶ Utilizați exclusiv lavete moi și agent de curățare general cu pH neutru.
- ▶ Nu folosiți bureți aspri sau abrazivi și nici bureți de sârmă.
- ▶ Nu utilizați mijloace de curățare agresive, abrazive, care conțin nisip, clor sau acizi.

### Curățarea cu o cârpă moale, curată, apă caldă și puțin agent de spălare:

- VarioSafe\*
- Capac Fruit & Vegetable-Safe
- Sertar  
Vă rugăm respectați: Nu îndepărtați magnetul de la sertar! Magnetul asigură funcția IceMaker-ului.\*
- Separatorul din sertarul IceMaker\*
- Raft variabil pentru sticle
- Tabletă de congelare\*

### Curățare cu o cârpă umedă:

- Șina telescopică  
Vă rugăm respectați: Grăsimea din căile de rulare are rol de lubrifiere și nu trebuie îndepărtată!

### Curățarea în mașina de spălat 60 °C:

- Suport montat pe ușă
- VarioBox
- Suport pentru sticle
- Raft
- Suprafață de depunere divizibilă
- Piesă de susținere suprafață divizibilă de depunere
- HydroBreeze rezervor de apă și capac rezervor de apă\*
- Tavă de captare a apei\*
- Suport pentru ouă
- Cutie pentru unt
- Tavă pentru cuburi de gheață
- Cupă pentru cuburi de gheață\*
- ▶ Demontați dotarea: consultați capitolul respectiv.
- ▶ Curățați dotarea.

## 8.6.4 Curățarea InfinitySpring\*

Unitatea de ieșire a InfinitySpring și zona din jur pot fi curățate, fără să separați aparatul de la rețeaua de curent.

Curățarea este efectuată la:

- Prima punere în funcțiune
- În caz de nefolosire mai îndelungată de 5 zile.
- ▶ Apăsăți butonul inferior al dozatorului.
- ▷ Unitatea de ieșire se deplasează în afară.
- ▶ Curățați scurgerea apei și zona din jur cu o lavetă moale, curată, apă caldă și puțin agent de spălare.
- ▶ Eliberați butonul inferior.
- ▶ Scoateți 2 l de apă de la InfinitySpring și eliminați-o.\*

## 8.6.5 Curățarea HydroBreeze\*

Curățarea este efectuată la:

- Prima punere în funcțiune
- HydroBreeze este dezactivat mai mult de 48 ore.
- O nouă umplere a rezervorului de apă.

Asigurați-vă că sunt îndeplinite următoarele condiții necesare:

- HydroBreeze este dezactivat (vezi HydroBreeze\*).
- Rezervorul de apă este extras și curățat în mașina de spălat vase.
- ▶ Curățați degajarea prin ștergere cu o lavetă umedă.

- ▶ Introduceți rezervorul de apă.
- ▶ Activați HydroBreeze.

## 8.6.6 Curățarea IceMaker\*

IceMaker poate fi curățat în diferite moduri.

Curățarea este efectuată la:

- Prima punere în funcțiune
- În caz de nefolosire mai îndelungată de 5 zile.\*

Asigurați-vă că sunt îndeplinite următoarele condiții necesare:

- Sertarul IceMaker este golit.
- Sertarul IceMaker este împins în interior.
- IceMaker este activat. (vezi 6.2 Logică de deservire)

### La prima punere în funcțiune sau nefolosire mai îndelungată

Curățați IceMaker cu funcția TubeClean.

- ▶ Amplasați recipientul gol de 1,5 l (înălțimea max 10 cm) în sertarul de sub IceMaker.
- ▶ Activați funcția TubeClean. (vezi 6.2 Logică de deservire)
- ▷ Procesul de spălare este pregătit (max. 60 min.): Simbolul pulsează.
- ▷ Conductele de apă sunt spălate: Simbolul pulsează.
- ▷ Procesul de spălare este încheiat: Funcția este dezactivată automat.
- ▶ Extrageți sertarul IceMaker și îndepărtați recipientul.
- ▶ Curățați sertarul IceMaker cu apă caldă și puțin agent de spălare.
- ▶ Împingeți sertarul IceMaker.
- ▷ Producția de cuburi de gheață pornește automat.

Fără filtrul de apă\*

- ▶ Eliminați ca deșeu cuburile de gheață produse în primele 24 ore după prima producție de cuburi de gheață.\*

Cu filtrul de apă:\*

- ▶ Eliminați ca deșeu cuburile de gheață produse în primele 48 ore după prima producție de cuburi de gheață.\*

-sau-

- ▶ Scoateți 2 l de apă de la InfinitySpring și eliminați-o.\*

### În funcție de necesarul de curățare

Curățați manual IceMaker.

- ▶ Extrageți sertarul IceMaker și curățați-l cu apă caldă și puțin agent de spălare.
- ▶ Împingeți sertarul IceMaker.
- ▷ Producția de cuburi de gheață pornește automat.

## 8.6.7 După curățare

- ▶ Ștergeți aparatul și piesele din dotare până la uscare.
- ▶ Racordați și porniți aparatul.
- ▶ Activați SuperFrost (vezi 6.3 Funcții) .  
Atunci când temperatura este suficient de scăzută:
- ▶ Introduceți alimentele.
- ▶ Repetați curățarea regulat.

# 9 Ajutor pentru clienți

## 9.1 Date tehnice

| Domeniul de temperaturi |                       |
|-------------------------|-----------------------|
| Răcire                  | 3 °C până la 9 °C     |
| BioFresh                | 0 °C până la 3 °C     |
| Congelare               | -26 °C până la -15 °C |

| Cantitate maximă de congelare/24 h |  |
|------------------------------------|--|
| Congelator                         | a se vedea plăcuța de fabricație la «Capacitate de congelare .../24 h» |

| Masa maximă de încărcare a dotării   |  |  |  |
|--|--|--|--|
| Dotarea  | Lățimea aparatului 550 mm (a se vedea instrucțiunile de montaj, Cotele aparatului) | Lățimea aparatului 600 mm (a se vedea instrucțiunile de montaj, Cotele aparatului) | Lățimea aparatului 700 mm (a se vedea instrucțiunile de montaj, Cotele aparatului) |
| Sertar pe placă de sticlă<br>(vezi 7.8.1 Sertar la baza aparatului sau pe placa de sticlă) | 12 kg  | 15 kg  | --   |
| Extragere parțială congelator<br>(vezi 7.8.2 Sertar pe șine telescopice)                   | 12 kg  | 15 kg  | --   |

| Cotă maximă tavă de copt |        |
|--------------------------|--------|
| Lățime                   | 466 mm |
| Adâncime                 | 386 mm |
| Înălțime                 | 50 mm  |

| Producție de cuburi de gheață cu IceMaker* |  |
|--|--|
| Producție de cuburi de gheață/24 h         | La temperatura -18 °C: 1,2 kg cuburi de gheață           |
| Producție maximă de cuburi de gheață/24 h  | Când funcția MaxIce este activă: 1,5 kg cuburi de gheață |

| Iluminare  |                 |
|--|-----------------|
| Clasa de eficiență energetică <sup>1</sup>   | Sursă de lumină |
| Acest produs conține una sau mai multe surse de lumină de clasa de eficiență energetică F. | LED             |

*1 Aparatul poate conține surse de lumină cu diferite clase de eficiență energetică. Cea mai redusă clasă de eficiență energetică este indicată.*

Pentru aparate cu conexiune WLAN:\*

| Indicare frecvență*                     |   |
|---|---|
| Bandă de frecvență                      | 2.4 GHz   |
| Putere maximă radiată                   | < 100 mW  |
| Destinația utilizării instalației radio | Integrare în rețeaua WLAN locală pentru comunicația datelor |

## 9.2 Zgomote de funcționare

Aparatul produce în timpul funcționării diferite zgomote de funcționare.

- La **putere de răcire mai redusă** aparatul lucrează cu economie de energie, dar mai mult timp. Volumul este **mai redus**.
- La **putere de răcire mai puternică** alimentele se răcesc mai repede. Volumul este **mai mare**.

Exemple:

- funcții activate (vezi 6.3 Funcții)
- ventilator în funcțiune
- aliment introdus proaspăt
- temperatură ambientală ridicată
- ușă deschisă mult timp

| Zgomot               | Cauză posibilă  | Tip-zgomot                   |
|----------------------|---|------------------------------|
| Bolborosit și susur  | Agentul frigorific curge în circuitul de răcire.                        | zgomot normal de lucru       |
| Șuierat și fluierat  | Agentul frigorific este injectat în circuitul de răcire.                | zgomot normal de lucru       |
| Zumzet               | Aparatul răcește. Intensitatea zgomotului depinde de puterea de răcire. | zgomot normal de lucru       |
| Zgomote de sorbire   | Ușa cu amortizorul de închidere este deschisă și închisă.               | zgomot normal de lucru       |
| Fâșâit și foșnet     | Ventilatorul funcționează.  | zgomot normal de funcționare |
| Clic                 | Componentele sunt pornite și oprite.                                    | zgomot normal de comutare    |
| Zdrângănit și bâzâit | Supapele sau clapele sunt active.                                       | zgomot normal de comutare    |

| Zgomot   | Cauză posibilă                                    | Tip-zgomot    | Remediere  |
|----------|---|---------------|--|
| Vibrație | Montaj inadecvat                                  | Eroare-zgomot | Verificați montajul. Aliniați aparatul.                |
| Rabatare | Dotare, Obiecte în spațiul interior al aparatului | Eroare-zgomot | Fixați piesele dotării. Lăsați distanță între obiecte. |

## 9.3 Defecțiuni tehnice

Aparatul dumneavoastră este astfel construit și fabricat, încât să garanteze siguranța funcționării și o durată mare de viață. Sollte dennoch während des Betriebes eine Störung auftreten, so prüfen Sie bitte, ob die Störung auf einen Bedienungsfehler zurückzuführen ist. În acest caz trebuie să vă calculăm costurile reparației chiar și în perioada de garanție.

Puteți remedia singuri următoarele defecțiuni.

# Ajutor pentru clienți

## 9.3.1 Funcția aparatului

| Eroare  | Cauză  | Remediere  |
|---|--|--|
| <b>Aparatul nu funcționează.</b>  | → Aparatul nu este pornit.   | ▶ Porniți aparatul.  |
|   | → Fișa de rețea nu este conectată corect la priza de alimentare.                                   | ▶ Verificați ștecherul.  |
|   | → Siguranța prizei de alimentare nu este funcțională.  | ▶ Verificați siguranța.  |
|   | → Întrerupere de curent  | ▶ Țineți aparatul închis.<br>▶ Protejați alimentele: Așezați cartușele de răcire peste alimente sau utilizați un congelator descentralizat, în situația în care întreruperea curentului durează mai mult.<br>▶ Nu recongelați niciodată alimentele dezghețate. |
|   | → Fișa nu este conectată corect la aparat.   | ▶ Verificați fișa aparatului.  |
| <b>Temperatura nu este suficient de scăzută.</b>  | → Ușa aparatului nu este închisă corect.   | ▶ Închideți ușa aparatului.  |
|   | → Ventilația și aerisirea nu sunt suficiente.  | ▶ Eliberați grilajul de ventilație și curățați-l.  |
|   | → Temperatura din încăperea este prea mare.  | ▶ Soluționarea problemei: (vezi 1.4 Domeniul de utilizare a aparatului).   |
|   | → Aparatul a fost deschis prea des sau o perioadă prea îndelungată.                                | ▶ Așteptați, pentru a vedea dacă temperatura necesară se restabilește de la sine. În caz contrar, adresați-vă serviciului pentru clienți (vezi 9.4 Serviciul de asistență a clienților).   |
|   | → A fost introdusă o cantitate prea mare de alimente proaspete fără activarea funcției SuperFrost. | ▶ Soluționarea problemei: (vezi SuperFrost)  |
|   | → Temperatura este reglată incorect.   | ▶ Reglați o temperatură mai scăzută și controlați-o după 24 ore.   |
|   | → Aparatul se află prea aproape de o sursă de căldură (cuptor, instalație de încălzire etc.).      | ▶ Schimbați locul de amplasare al aparatului sau al sursei de căldură.   |
|   | → Aparatul nu a fost montat corect în nișă.  | ▶ Verificați dacă aparatul a fost montat corect și dacă ușa se închide corect.   |
| <b>Garnitura de etanșare a ușii este defectă sau trebuie înlocuită din alte motive.</b> | → Garnitura de etanșare a ușii se poate înlocui. Ea poate fi schimbată fără alte scule ajutătoare. | ▶ Adresați-vă serviciului pentru clienți (vezi 9.4 Serviciul de asistență a clienților).   |
| <b>Aparatul este înghețat sau se formează apă de condens.</b>                           | → Este posibil ca garnitura de etanșare a ușii să fi alunecat afară din canelură.                  | ▶ Verificați dacă garnitura de etanșare a ușii este așezată corect în canelură.  |

## 9.3.2 Dotarea

| Eroare  | Cauză   | Remediere   |
|---|---|---|
| <b>IceMaker nu se poate conecta.*</b>         | → Aparatul și astfel IceMaker nu sunt racordate.      | ▶ Racordați aparatul (a se vedea instrucțiunile de montaj). |
| <b>IceMaker nu produce cuburi de gheață.*</b> | → IceMaker nu este conectat.                          | ▶ Activați IceMaker.  |
|   | → Sertarul aparatului IceMaker nu este închis corect. | ▶ Introduceți corect sertarul.                              |
|   | → Racordul de apă nu este deschis.                    | ▶ Deschideți racordul de apă.*                              |



| Eroare  | Cauză  | Remediere   |
|---|--|---|
| <b>IceMaker nu funcționează.*</b>                           | → Se află aer în circuitul de apă.   | ▶ Aerisiți circuitul de apă (a se vedea instrucțiunile de montaj, Racordul de apă).                             |
| <b>InfinitySpring nu funcționează.*</b>                     | → Tava pentru cuburi de gheață se rotește.                                   | ▶ Încercați din nou după 1 minut.*  |
|   | → Se află aer în circuitul de apă.   | ▶ Aerisiți circuitul de apă (a se vedea instrucțiunile de montaj, Racordul de apă).                             |
|   | → Racordul de apă nu este deschis.   | ▶ Deschideți racordul de apă.*  |
| <b>Debitul de apă de la InfinitySpring este neuniform.*</b> | → Perlatorul este murdărit.  | ▶ Schimbați perlatorul. Adresați-vă serviciului pentru clienți (vezi 9.4 Serviciul de asistență a clienților) . |
| <b>HydroBreeze nu umidifică produsele frigorifice.*</b>     | → HydroBreeze nu este activat.   | ▶ Activați HydroBreeze.   |
|   | → Nu există apă suficientă în rezervorul de apă.                             | ▶ Umpleți rezervorul de apă.  |
|   | → Se află murdărie înaintea de concentrator.                                 | ▶ Curățați HydroBreeze.   |
|   | → Rezervorul de apă nu este fixat corect în poziție în adâncitura prevăzută. | ▶ Fixați corect în poziție rezervorul de apă.   |
|   | → Capacul Fruit & Vegetable-Safe are setarea «umiditate redusă a aerului».   | ▶ Setati capacul Fruit & Vegetable-Safe pe «umiditate ridicată a aerului».                                      |
| <b>Iluminarea interioară nu este aprinsă.</b>               | → Aparatul nu este pornit.   | ▶ Porniți aparatul.   |
|   | → Ușa a rămas deschisă mai mult de 15 minute.                                | ▶ Iluminarea interioară se întrerupe în mod automat după aprox. 15 minute cu ușa deschisă.                      |
|   | → Iluminarea cu LED-uri este defectă sau capacul este deteriorat.            | ▶ Adresați-vă serviciului pentru clienți (vezi 9.4 Serviciul de asistență a clienților) .                       |

## 9.4 Serviciul de asistență a clienților

Verificați mai întâi dacă puteți remedia singur defecțiunea (vezi 9 Ajutor pentru clienți) . Dacă nu este cazul, adresați-vă serviciului de asistență a clienților.

Vă rugăm să preluați adresa din broșura atașată «Service-Liebherr».



### AVERTIZARE

Reparație neprofesională!  
Vătămări.

- ▶ Lucrările de reparații și intervențiile la aparat și racordul de alimentare cu energie electrică, care nu sunt indicate în mod expres (vezi 8 Întreținere) , trebuie executate exclusiv de către serviciul de asistență a clienților.
- ▶ Înlocuirea unui conductor de racord la rețea deteriorat este permisă numai producătorului sau serviciului de asistență pentru clienți al acestuia sau unei persoane cu calificare similară.
- ▶ În cazul aparatelor cu fișă pentru puteri mici, schimbarea poate fi efectuată de client.

### 9.4.1 Contactarea serviciului pentru clienți

Asigurați-vă că sunt disponibile următoarele informații despre aparate:

- Denumire aparate (model și index)
- Nr. service (service)
- Nr. serie (S-Nr.)

- ▶ Apelați informațiile despre aparate prin intermediul display-ului (vezi Info) .

**-sau-**

- ▶ Preluați informațiile despre aparate de pe plăcuța de fabricație (vezi 9.5 Plăcuță de fabricație) .
- ▶ Notați informațiile despre aparat.
- ▶ Însțiințați serviciul pentru clienți: Comunicați eroarea și informațiile despre aparate.
- ▷ Acest lucru permite o depanare rapidă și precisă.
- ▶ Urmați instrucțiunile serviciului pentru clienți.

## 9.5 Plăcuță de fabricație

Plăcuța de fabricație se află pe din spate a sertarelor de la partea interioară a aparatelor.

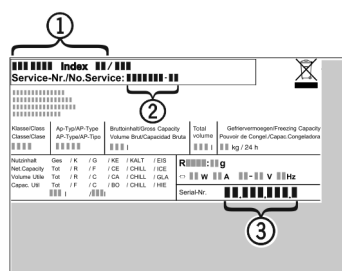


Fig. 83

- (1) Denumire aparate
  - (2) Nr. service
  - (3) Nr. serie
- ▶ Citiți informațiile de pe plăcuța de fabricație.

# Scoaterea din funcțiune

## 10 Scoaterea din funcțiune

- ▶ Goliți aparatul.
- ▶ Dezactivați IceMaker.\*
- ▶ Opriți aparatul.
- ▶ Extrageți fișa de rețea.
- ▶ Dacă este necesar, înlăturați fișa aparatului: Extrageți și mișcați concomitent de la stânga spre dreapta.
- ▶ Curățați aparatul (vezi 8.6 Curățarea aparatului).
- ▶ Lăsați ușa deschisă, pentru a evita apariția mirosurilor neplăcute.

## 11 Eliminarea ca deșeu

### 11.1 Pregătirea aparatului pentru eliminarea ca deșeu



Liebherr folosește baterii în anumite aparate. Organul legislativ din Uniunea Europeană obligă utilizatorul final, din motive ecologice, să scoată bateriile din aparatul vechi, înainte de eliminarea ca deșeu. Dacă aparatul dvs. conține baterii, pe aparat este aplicată o indicație corespunzătoare.

**Lămpi** Pentru situația în care puteți scoate lămpile în mod independent și nedistructiv, demontați-le înainte de eliminarea ca deșeu.

- ▶ Scoateți aparatul din funcțiune.
- ▶ Aparat cu baterii: Scoateți bateriile. Pentru descriere, vezi capitolul **întreținere**.
- ▶ Dacă este posibil: Demontați lămpile în mod nedistructiv.

### 11.2 Eliminarea aparatului ca deșeu în mod ecologic



Aparatul conține încă materiale valoroase și trebuie predat la un punct de colectare a deșeurilor nesortate în vederea dezmembrații.



Pentru eliminarea ca deșeu, bateriile trebuie separate din aparatul vechi. În acest scop, puteți returna bateriile în mod gratuit la unitatea comercială, precum și la centrele de reciclare și de materiale valoroase.

**Lămpi** Eliminați ca deșeu lămpile demontate prin intermediul sistemelor de colectare respective.

**Pentru Germania:** Puteți elimina ca deșeu aparatul la centrele locale de reciclare și de materiale valoroase în mod gratuit prin recipiente de colectare de clasa 1. La cumpărarea unui nou frigider / congelator și la o suprafață de vânzare > 400 m<sup>2</sup>, aparatul vechi este preluat gratuit.



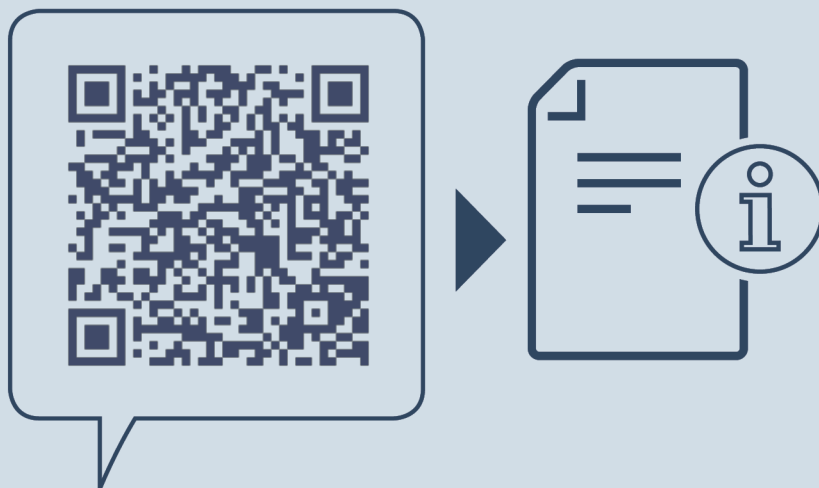
#### AVERTIZARE

Scăpări de agent frigorific și ulei!  
Incendiu. Agentul frigorific utilizat este ecologic, dar inflamabil. Uleiul conținut este, de asemenea, inflamabil. Scăpările de agent frigorific și de ulei se pot aprinde în cazul unei concentrații corespunzătoare de ridicate și în contact cu o sursă de căldură externă.

- ▶ Nu deteriorați conductele circuitului de agent frigorific și ale compresorului.

- ▶ Îndepărtați aparatul fără a-l deteriora.
- ▶ Eliminați ca deșeu bateriile, lămpile și aparatul conform specificațiilor menționate mai sus.





[home.liebherr.com/fridge-manuals](https://home.liebherr.com/fridge-manuals)

**RO** Combină frigorifică cu BioFresh pentru montare în mobilier

Data emiterii: 20230710

**Index-nr. articol: 7088257-00**

Liebherr-Hausgeräte GmbH  
Memminger Straße 77-79  
88416 Ochsenhausen  
Deutschland