



Instrucțiuni de montaj

Quality, Design and Innovation



[home.liebherr.com/fridge-manuals](http://home.liebherr.com/fridge-manuals)





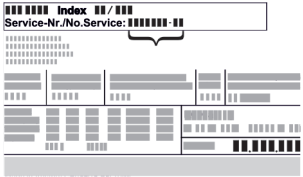


# LIEBHERR



# Instrucțiuni generale de siguranță

## Conținut

<b>1</b>	<b>Instrucțiuni generale de siguranță.....</b>	<b>2</b>
<b>2</b>	<b>Condiții de instalare.....</b>	<b>3</b>
2.1	Șpațiu.....	3
2.2	Instalarea mai multor aparate.....	3
2.3	Racord electric.....	3
<b>3</b>	<b>Dimensiunile aparatului.....</b>	<b>4</b>
<b>4</b>	<b>Dimensiuni nișă.....</b>	<b>4</b>
4.1	Dimensiuni interioare.....	4
<b>5</b>	<b>Cerințe de ventilație.....</b>	<b>5</b>
<b>6</b>	<b>Transportarea aparatului.....</b>	<b>5</b>
<b>7</b>	<b>Despachetarea aparatului.....</b>	<b>5</b>
<b>8</b>	<b>Instalarea aparatului.....</b>	<b>5</b>
8.1	După instalare.....	5
<b>9</b>	<b>Evacuarea ambalajului la deșeurile.....</b>	<b>6</b>
<b>10</b>	<b>Explicarea simbolurilor utilizate.....</b>	<b>6</b>
<b>11</b>	<b>Ușa congelatorului ****</b> .....	<b>7</b>
11.1	Mutarea opritorului ușii.....	7
<b>12</b>	<b>Schimbarea opritorului ușii.....</b>	<b>7</b>
<b>13</b>	<b>Montarea aparatului în nișă.....</b>	<b>9</b>
<b>14</b>	<b>Racordarea aparatului.....</b>	<b>13</b>


Producătorul lucrează permanent la dezvoltarea tuturor tipurilor și modelelor. Din acest motiv, vă rugăm să înțelegeți că trebuie să ne rezervăm dreptul de a efectua modificări în ceea ce privește forma, dotarea și tehnica.



Simbol	Explicație
	<p><b>Citirea manualului</b></p> <p>Pentru a vă familiariza cu toate avantajele oferite de noul dumneavoastră aparat, vă rugăm să citiți cu atenție indicațiile din prezentul manual de utilizare.</p>
	<p><b>Manualul complet pe internet</b></p> <p>Manualul amănunțit este disponibil pe internet prin scanarea codului QR de pe partea frontală a acestui manual sau prin introducerea numărului de service la <a href="http://home.liebherr.com/fridge-manuals">home.liebherr.com/fridge-manuals</a>.</p> <p>Găsiți numărul de service pe plăcuța de fabricație:</p>  <p><i>Fig. Reprezentare exemplificativă</i></p>
	<p><b>Verificarea aparatului</b></p> <p>Verificați toate piesele cu privire la daune din timpul transportului. Adresați-vă în caz de plângeri comerciantului sau serviciului pentru clienți.</p>
	<p><b>Abateri</b></p> <p>Manualul este valabil pentru mai multe modele, prin urmare sunt posibile unele abateri. Paragrafele, care sunt valabile numai pentru anumite aparate, sunt marcate cu o steluță (*).</p>

Simbol	Explicație
	<p><b>Instrucțiuni de manevrare și rezultatele acțiunii</b></p> <p>Instrucțiunile de manevrare sunt marcate cu o ▶.</p> <p>Rezultatele acțiunii sunt marcate cu o ▷.</p>
	<p><b>Videoclipuri</b></p> <p>Videoclipurile referitoare la aparate sunt disponibile pe canalul de YouTube al Liebherr-Hausergeräte.</p>

## 1 Instrucțiuni generale de siguranță

- Păstrați cu grijă prezentele instrucțiuni de montaj, astfel încât să le aveți la îndemână în orice moment.
- Dacă retransmiteți aparatul, înmânați mai departe și instrucțiunile de montaj la posesorul ulterior.
- Pentru a utiliza aparatul conform prescripțiilor și în siguranță, citiți prezentele instrucțiuni de montaj cu atenție înainte de instalare și utilizare. Urmați în permanență instrucțiunile, indicațiile de securitate și indicațiile de avertizare cuprinse în acestea. Acestea sunt importante, astfel încât să puteți instala și exploata aparatul în siguranță și în stare impecabilă.
- Citiți mai întâi indicațiile de securitate generale din **instrucțiunile de utilizare**, care aparțin de prezentele instrucțiuni de montaj, din capitolul "Indicații de securitate generale" și urmați-le. Dacă nu mai găsiți **instrucțiunile de utilizare**, puteți descărca **instrucțiunile de utilizare** de pe internet prin introducerea numărului de service la [home.liebherr.com/fridge-manuals](http://home.liebherr.com/fridge-manuals). Numărul de service se află pe plăcuța de fabricație:
- **Respectați indicațiile de avertizare și indicațiile suplimentare specifice din capitolele corespunzătoare, dacă instalați aparatul:**

	PERICOL	marchează o situație de pericol imediat, care va cauza vătămări corporale grave sau mortale dacă nu este evitată.
---	---------	---

	AVERTIZARE	marchează o situație periculoasă, care ar putea cauza vătămări corporale grave sau mortale dacă nu este evitată.
	PRECAUȚIE	marchează o situație periculoasă, care ar putea cauza vătămări corporale ușoare sau medii dacă nu este evitată.
	ATENȚIE	marchează o situație periculoasă, care ar putea cauza pagube materiale dacă nu este evitată.
	Indicație	marchează indicații importante și sfaturi utile.

## 2 Condiții de instalare



### AVERTIZARE

Pericol de incendiu din cauza umezelii!

Atunci când componentele conducătoare de electricitate sau cablul de alimentare cu energie electrică devin umede, se poate cauza un scurtcircuit.

- ▶ Aparatul este conceput pentru utilizarea în spații închise. Nu utilizați aparatul în aer liber, în zone umede sau în apropierea surselor de apă.

Utilizarea conform destinației

- Instalați și utilizați aparatul exclusiv în spații închise.
- Utilizați aparatul numai în stare montată.

### 2.1 Spațiu



### AVERTIZARE

Scăpări de agent frigorific și ulei!

Incendiu. Agentul frigorific utilizat este ecologic, dar inflamabil. Uleiul conținut este, de asemenea, inflamabil. Scăpările de agent frigorific și de ulei se pot aprinde în cazul unei concentrații corespunzătoare de ridicate și în contact cu o sursă de căldură externă.

- ▶ Nu deteriorați conductele circuitului de agent frigorific și ale compresorului.

- Atunci când aparatul este montat într-o zonă foarte umedă, pe partea exterioară a aparatului se poate forma apă de condens.

Aveți grijă să fie asigurate întotdeauna o ventilație și o aerisire corespunzătoare la locul de instalare.

- Cu cât este mai mult agent frigorific în aparat, cu atât mai mare trebuie să fie spațiul în care stă aparatul. În spații prea mici, în cazul unei scurgeri, poate apărea un amestec gaz-aer inflamabil. Pentru fiecare 8 g de agent frigorific, spațiul de amplasare trebuie să fie de cel puțin 1 m<sup>3</sup>. Informații privind agentul frigorific utilizat găsiți pe marca de fabricație din interiorul aparatului.

#### 2.1.1 Postament în cameră

- Podeaua de la locul de instalare trebuie să fie orizontală și netedă.
- Modelul de mobilă, în care este încorporat aparatul, în cazul unei pardoseli care nu este perfect plană, este nivelat prin distanțiere.

#### 2.1.2 Poziționarea în cameră

- Nu instalați aparatul în spații expuse direct la radiația solară, lângă mașina de gătit, instalația de încălzire sau alte asemenea.
- Montați aparatul numai într-un mobilier cu poziție stabilă.

## 2.2 Instalarea mai multor aparate

### ATENȚIE

Pericol de deteriorare din cauza apei de condens!

- ▶ Nu instalați aparatul direct lângă un alt frigider/congelator.

### ATENȚIE

Pericol de deteriorare din cauza apei de condens!

- ▶ Nu instalați aparatul direct peste un alt frigider/congelator.

Aparatele sunt dezvoltate pentru diferite tipuri de instalare. Combinați aparatele numai, dacă acestea sunt dezvoltate în acest scop. Tabelul următor arată tipul posibil de instalare în funcție de model:

Condiții de instalare	Model
single	Toate modelele
Side-by-Side (SBS)	Modele, a căror denumire de model începe cu <b>S...</b>
Unul deasupra altuia	Modelele până la înălțimea maximă a nișei de 880 mm și cu tavan încălzit pot fi instalate «unul deasupra altuia». Aparatul superior până la înălțimea maximă a nișei 140 mm

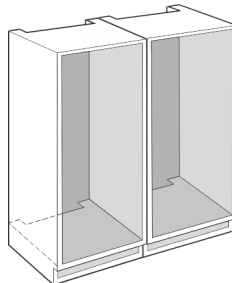


Fig. 1

Montați fiecare aparat într-o nișă separată a mobilei.

### 2.3 Racord electric



### AVERTIZARE

Exploatare necorespunzătoare!

Incendiu. Dacă un cablu/un ștecher de rețea intră în contact cu partea din spate a aparatului, este posibilă deteriorarea cablului/ștecherului de rețea din cauza vibrațiilor aparatului, putându-se provoca un scurtcircuit.

- ▶ Instalați aparatul astfel încât acesta să nu atingă niciun ștecher sau cablu de rețea.
- ▶ Nu conectați aparate la prizele aflate în zona din spatele aparatului.
- ▶ Nu este permisă amplasarea și funcționarea barelor distribuitoare/prizelor multiple, precum și a altor aparate electronice (ca de ex. transformatoare cu halogen) la partea posterioară a aparatelor.

# Dimensiunile aparatului

## 3 Dimensiunile aparatului

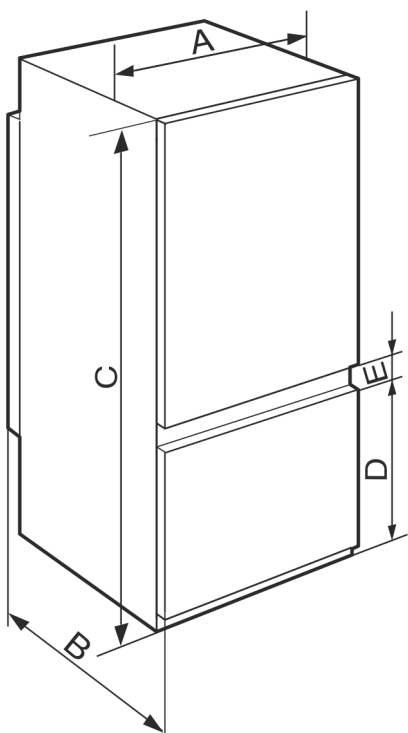


Fig. 2

	A (mm)	B (mm)	C (mm)	D (mm)	E (mm)
ICSe 5122/ ICBSd 51.. ISKG 5Z1/ea3/ec2 / ISKGN 5Z1/fa3/ea3	541	545	1770	523	67
ICSe 5103/ ICNS/e/f 51.. ICBNSe 51..				669	

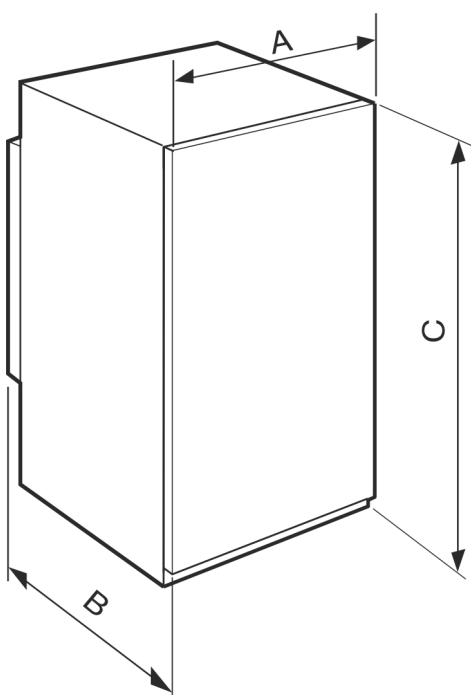


Fig. 3

	A (mm)	B (mm)	C (mm)
IRS/e/f 39../ IFSe 39..	541	545	872
IRSe 41../ IRBSe 41.. ISK 4Z1/ea0/ea1			1213
IRBSe 51../ SIFNsf 51..			1770

## 4 Dimensiuni nișă

### 4.1 Dimensiuni interioare

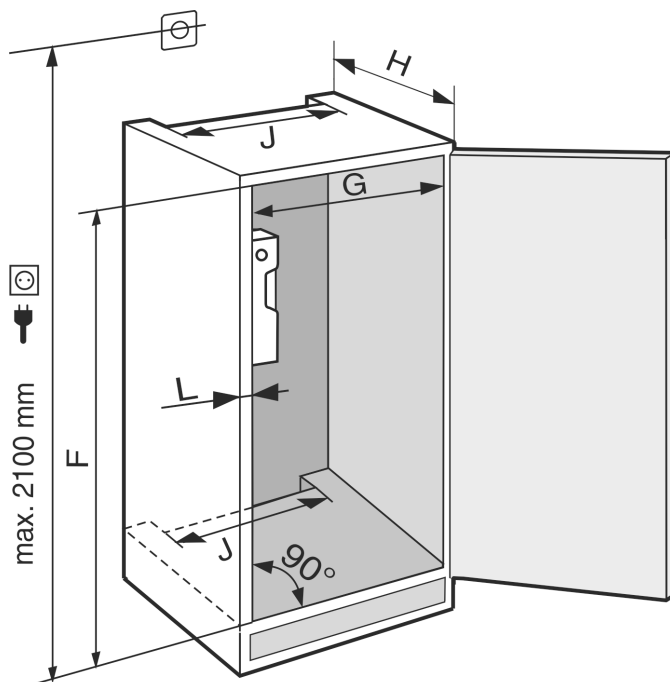


Fig. 4

	F (mm)	G (mm)	H (mm)	J (mm)	L (mm)
IRS/e/f 39../ IFSe 39..	874 - 890				
IRSe 41../ IRBSe 41.. ISK 4Z1/ea0/ea 1	1216 - 1236	560 - 570	min. 550, reco- mandat 560	min. 500	max. 19
IRBSe 51../ SIFNsf 51.. ISKG 5Z1/ea3/ec 2 / ISKGN 5Z1/fa3/ea 3	1772 - 1788				

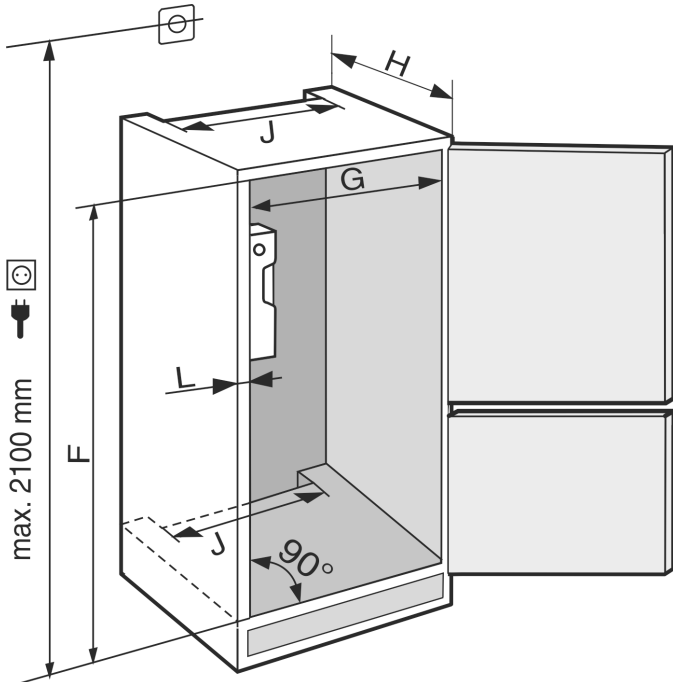


Fig. 5

	F (mm)	G (mm)	H (mm)	J (mm)	L (mm)
IC/N/Se 51../	1772	560	min. 550, reco- mandat 560	min. 500	max. 19
ICB/N/S/e /d 51..	1788	570			

Consumul de energie declarat a fost determinat pentru o adâncime a mobilei de bucătărie de 560 mm. Aparatul este complet funcțional la o adâncime a mobilei de bucătărie de 550 mm, însă are un consum de energie ușor mai ridicat.

- ▶ Verificarea grosimii peretelui mobilierului învecinat: Trebuie să fie min. 16 mm.
- ▶ Montați aparatul numai într-un mobilier de bucătărie cu poziție stabilă. Asigurați mobilierul împotriva răsturnării.
- ▶ Aliniați mobilierul de bucătărie cu o nivelă cu bulă de aer și un echer de trasare și, dacă este necesar, folosiți distanțiere pentru echilibrare.
- ▶ Asigurați-vă că podeaua și pereții laterali ai mobilierului formează un unghi drept între ele.

## 5 Cerințe de ventilație

### ATENȚIE

Orificii de ventilație acoperite!

Deteriorări. Aparatul se poate supraîncălzi, ceea ce diminuează durata de serviciu a diferitelor piese ale aparatului și poate duce la limitări în funcționare.

- ▶ Aveți grijă să fie asigurate întotdeauna o ventilație și o aerisire corespunzătoare.
- ▶ Mențineți întotdeauna libere orificiile, respectiv grilajele de ventilație din carcasa aparatului și din mobilierul de bucătărie (aparat încorporat).
- ▶ Mențineți întotdeauna liberă fanta de ventilație.

Respectați în mod obligatoriu secțiunile de ventilație:

- Adâncimea canalului de ventilație de la peretele posterior al mobilierului trebuie să fie de min. 38 mm.
- Pentru secțiunile de aerisire și ventilație de la baza mobilierului și din partea superioară a acestuia este necesară o suprafață de minimum 200 cm<sup>2</sup>.
- În principiu: Cu cât este mai mare suprafața de ventilație, cu atât economisește aparatul mai multă energie.

Pentru exploatarea aparatului este necesară o ventilație și o aerisire suficiente. Grilajul de ventilație prevăzut din fabrică asigură o secțiune eficientă de ventilație la aparat de 200 cm<sup>2</sup>. Dacă înlocuiți grilajul de ventilație cu o mască, aceasta trebuie să aibă o secțiune de ventilație cel puțin egală sau mai mare decât grilajul de ventilație al producătorului.

## 6 Transportarea aparatului

- ▶ Transportați aparatul în stare ambalată.
- ▶ Transportați aparatul în poziție verticală.
- ▶ Transportați aparatul cu ajutorul a două persoane.

## 7 Despachetarea aparatului

### Indicație

Pungile din partea posterioară a aparatului sunt importante pentru capacitatea de funcționare. Conținutul acestora este netoxic și nepericulos.

- ▶ Nu îndepărtați pungile!

Dacă aparatul este deteriorat, adresați-vă imediat - înainte de a-l racorda - furnizorului.

- ▶ Verificați aparatul și ambalajul cu privire la daune din timpul transportului. Adresați-vă imediat către furnizori, în caz că presupuneți vreo daună.
- ▶ Înlăturați toate materialele de pe partea posterioară sau de pe pereții laterali ai aparatului, care pot împiedica instalarea în conformitate cu prescripțiile, respectiv ventilația și aerisirea.
- ▶ Îndepărtați toate foliile de protecție de la aparat. Nu folosiți pentru aceasta obiecte ascuțite sau tăioase!
- ▶ Desprindeți cablul de alimentare din spatele aparatului. Îndepărtați totodată suportul cablului, pentru a evita apariția zgomotelor cauzate de vibrații!

## 8 Instalarea aparatului



### PRECAUȚIE

Pericol de accidentare!

- ▶ Aparatul trebuie să fie transportat de două persoane la locul său de instalare.



### AVERTIZARE

Aparat instabil!

Pericol de rănire și de deteriorare. Aparatul se poate răsturna.

- ▶ Fixați aparatul corespunzător instrucțiunilor de utilizare.



### AVERTIZARE

Pericol de incendiu și deteriorare!

- ▶ Nu amplasați pe combină aparate care emit căldură, de exemplu cuptoare cu microunde, prăjitoare de pâine etc.!

Solicitați încorporarea aparatului în mobilierul de bucătărie pe cât posibil de către un specialist.

Nu instalați aparatul fără ajutor.

### 8.1 După instalare

- ▶ Îndepărtați toate elementele de asigurare în timpul transportului.

# Evacuarea ambalajului la deșuri

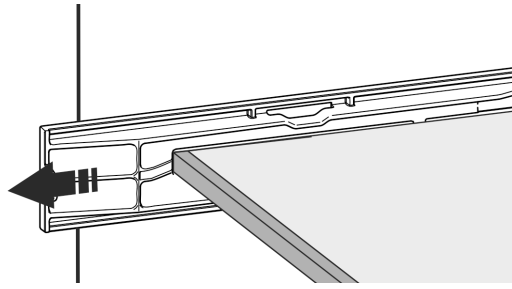


Fig. 6 \*

- ▶ Curățați aparatul (a se vedea instrucțiunile de utilizare, curățarea aparatului).

## 9 Evacuarea ambalajului la deșuri



### AVERTIZARE

Pericol de asfixiere din cauza materialului de ambalare și a foliilor!

- ▶ Nu lăsați copii să se joace cu materialul de ambalare.

Ambalajul este fabricat din materiale reciclabile:

- Carton ondulat/Carton
- Piese din polistiren expandat
- Folii și pungi din polietilenă
- Benzi de legare din polipropilenă
- Rame de lemn fixate cu cuie și geam de polietilenă\*







- ▶ Predați materialul de ambalare la un centru de colectare oficial.

## 10 Explicarea simbolurilor utilizate

	La această acțiune există pericol de vătămare! Respectați indicațiile de siguranță!
	Instrucțiunea este valabilă pentru mai multe modele. Executați acest pas numai dacă se potrivește aparatului dumneavoastră.
	Pentru montaj vă rugăm să aveți în vedere descrierea detaliată din partea de text a instrucțiunii.
	Paragraful este valabil fie pentru un aparat cu o ușă sau pentru un aparat cu două uși.
	Alegeți între alternative: Aparat cu opritor al ușii în dreapta sau aparatul cu opritor al ușii în stânga.
	Este necesar pasul de montaj IceMaker și / sau InfinitySpring.

	Desfaceți și strângeți ușor șuruburile.
	Strângeți ferm șuruburile.
	Verificați dacă este necesar pasul de lucru următor pentru modelul dumneavoastră.
	Verificați montajul corect / stabilitatea componentelor utilizate.
	Măsurați cota prestabilită și corectați dacă este necesar.
	Scula pentru montaj: Metru
	Scula pentru montaj: Mașină de înșurubat cu acumulator și cap TORX® 20
	Scula pentru montaj: Nivelă cu bulă de aer
	Scula pentru montaj: Cheie fixă cu deschideri de 7 și de 10
	Pentru acest pas de lucru sunt necesare două persoane.
	Pasul de lucru are loc la locul marcat al aparatului.
	Mijloc ajutător pentru montaj: Sfoară
	Mijloc ajutător pentru montaj: Raportor
	Mijloc ajutător pentru montaj: Șurubelniță

	Mijloc ajutător pentru montaj: Foarfece
	Mijloc ajutător pentru montaj: Marker, nepermanent
	Pachet de accesorii: Extrageți componentele
	Eliminați ca deșeu corespunzător prevederilor de specialitate componentele care nu mai sunt necesare.

## 11 Ușa congelatorului \*\*\*\*\*

La o schimbare a opritorului ușii, ușa congelatorului \*\*\*\* poate fi mutată printr-o manevră simplă. Dacă ușa frigiderului permite deschiderea cu mai mult de 115° (1), congelatorul poate fi deschis și fără schimbarea opritorului ușii. La un unghi de deschidere (2) mai mic al ușii aparatului, este necesară mutarea opritorului ușii.

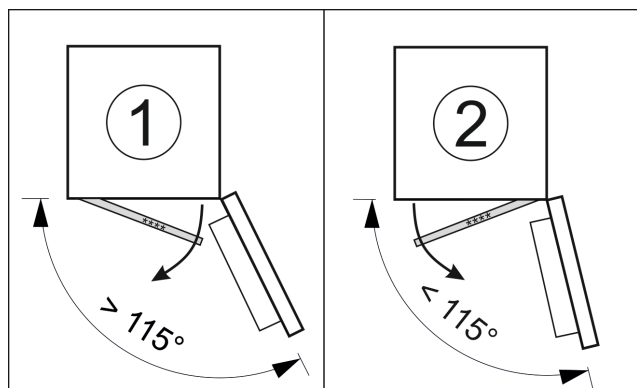


Fig. 7

### 11.1 Mutarea opritorului ușii

Cursorul pentru mutarea opritorului ușii se află în partea de jos, pe spatele ușii congelatorului \*\*\*\*\*.

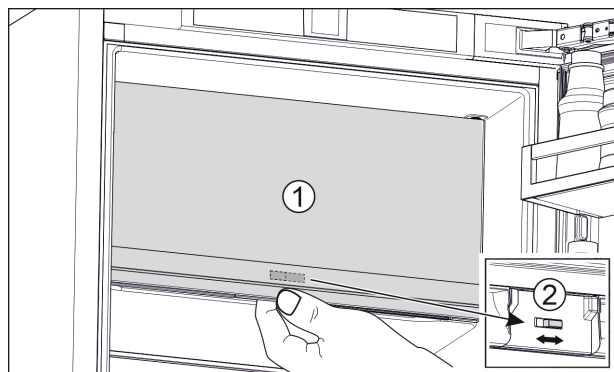


Fig. 8

- ▶ Închideți ușa congelatorului \*\*\*\* (1).
- ▶ Prindeți de jos de ușa congelatorului \*\*\*\*.
- ▶ Glisați cursorul (2) fie spre dreapta, fie spre stânga.

## 12 Schimbarea opritorului ușii

Sculă

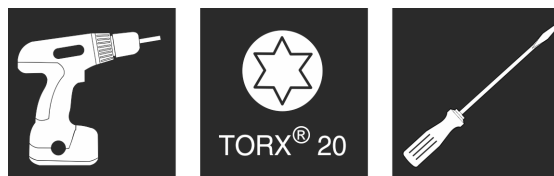


Fig. 9



### AVERTIZARE

Pericol de accidentare prin căderea ușii!

Dacă piesele de fixare nu sunt înșurubate suficient, atunci ușa poate cădea în exterior. Aceasta poate provoca vătămări grave. În plus este posibil ca ușa să nu se închidă, astfel că aparatul nu mai răcește în mod corespunzător.

- ▶ Înșurubați strâns suporturile lagărelor jos și sus (cu 4 Nm).

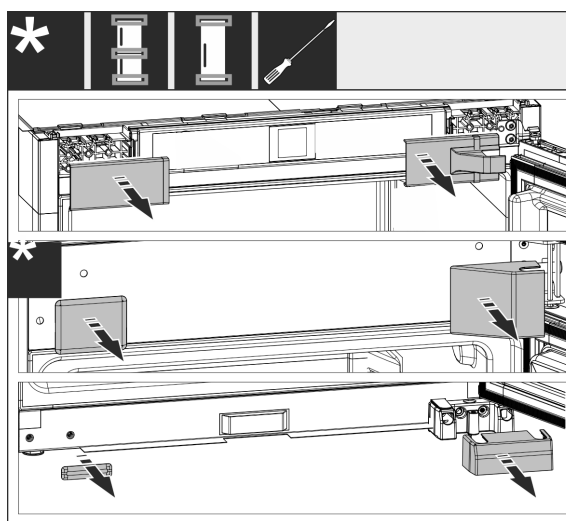


Fig. 10

- ▶ Detașați apărătorile deja montate, după caz, utilizați șurubelnița dreaptă pentru desprindere.

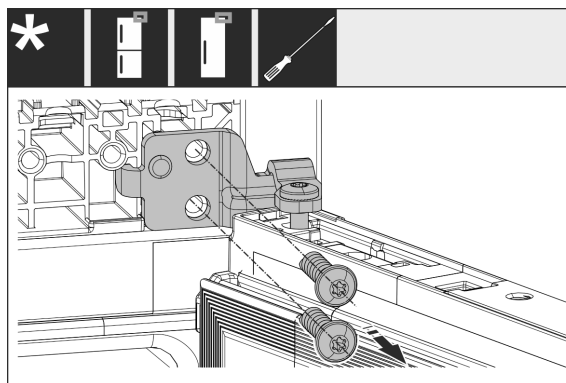


Fig. 11

- ▶ Desfaceți șuruburile de la suportul lagărului. Asigurați ușa împotriva căderii în afară.

# Schimbarea opritorului ușii

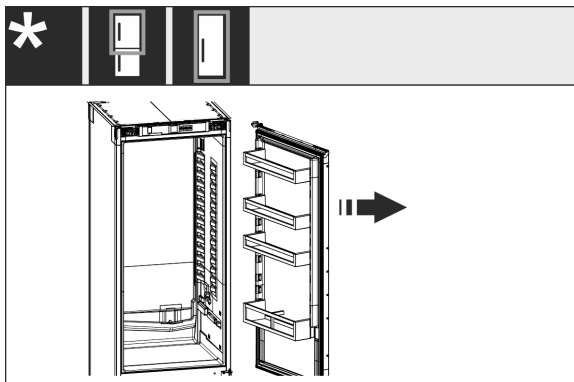


Fig. 12

- ▶ Detașați ușa împreună cu suportul lagărului încă înșurubat.

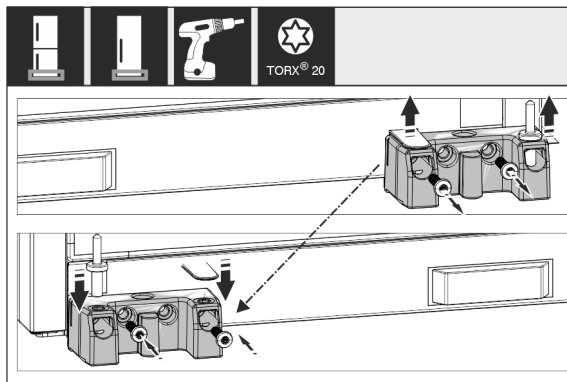


Fig. 16

- ▶ Mutați și înșurubați ferm suportul lagărului inferior.

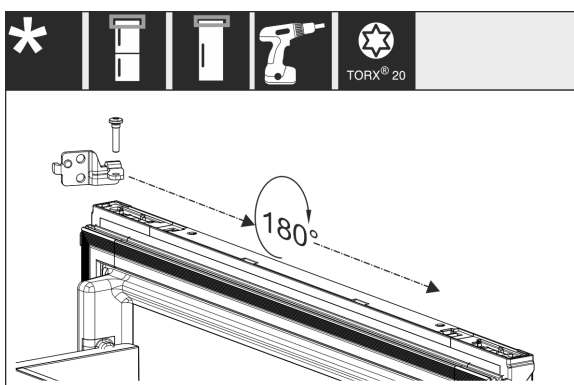


Fig. 13

- ▶ Rotiți și mutați suportul lagărului cu 180°.

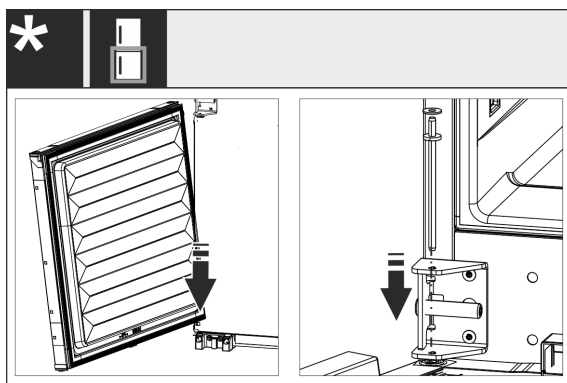


Fig. 17

- ▶ La combinațiile: Montați ușa inferioară: Așezați și rabatați în interior în sus pe bolțul de balama. Împingeți bolțul de lagăr centru de sus prin suportul lagărului central în ușă.

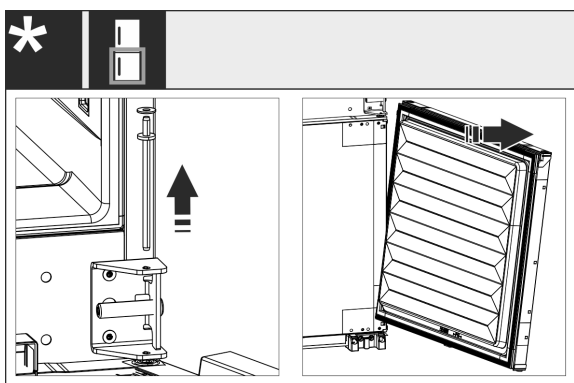


Fig. 14

- ▶ Detașați ușa inferioară: Extrageți bolțul de lagăr centru cu șaiba. Asigurați ușa împotriva basculării în afară. Desprindeți ușa prin ridicare în sus.

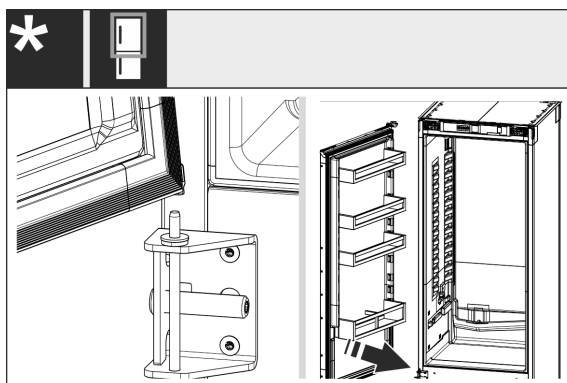


Fig. 18

- ▶ La combinațiile: Montați ușa superioară: Așezați jos pe bolțul de lagăr centru.
- ▶ La aparatele cu o ușă: Montați ușa: Așezați jos pe bolțul de lagăr.

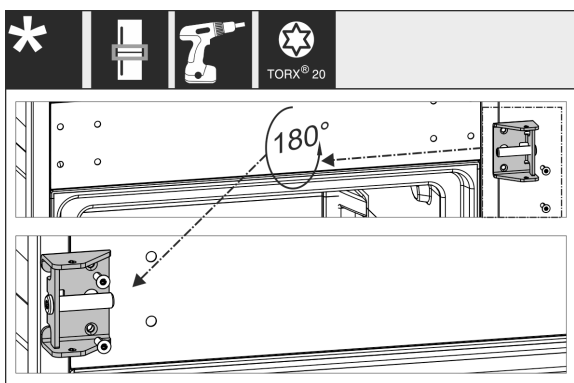


Fig. 15

- ▶ Mutați și înșurubați ferm suportul lagărului central.

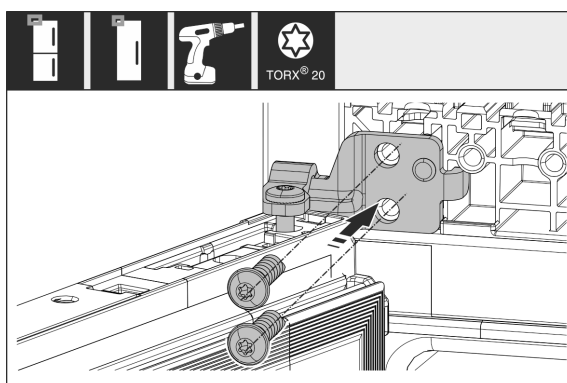


Fig. 19

- ▶ Înșurubați ferm suportul lagărului superior la carcasă.



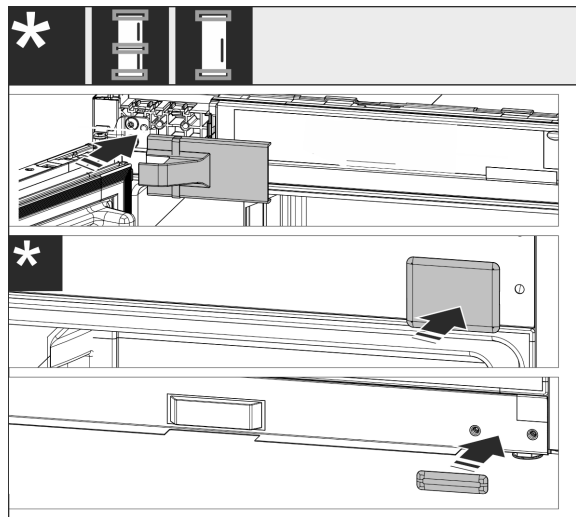
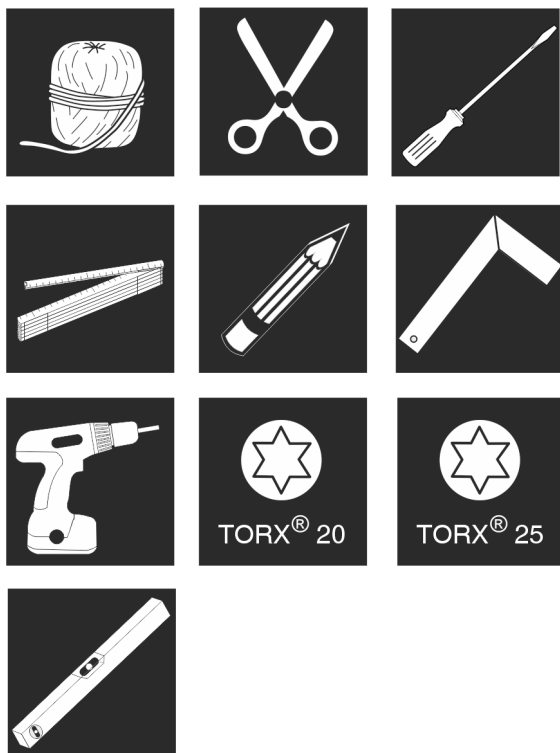


Fig. 20

- ▶ Montați din nou apărătorile pe partea mânerului. Montați din nou apărătoarea pe partea balamalei abia după montarea în mobilier.
- ▶ Controlați, respectiv strângeți toate șuruburile.

## 13 Montarea aparatului în nișă

Sculă și mijloc auxiliar



Piese de montaj atașate

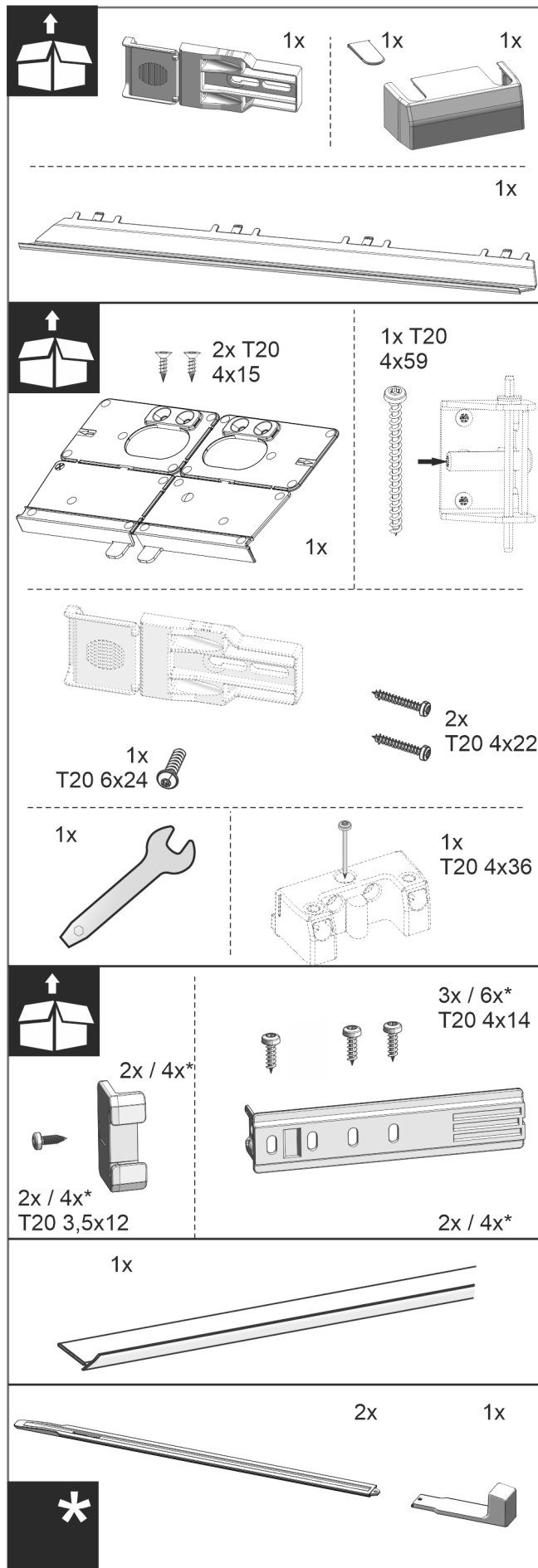


Fig. 21

Fig. 22

# Montarea aparatului în nișă

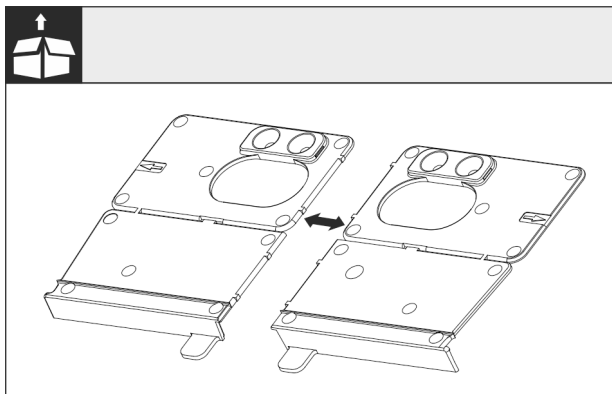


Fig. 23 Suport de montaj la bază

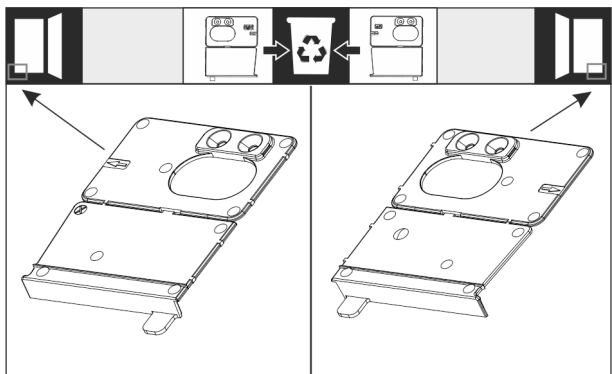


Fig. 24

- ▶ Separați suportul de fixare de la bază de perforație. În funcție de opritorul ușii eliminați fie suportul de montaj drept sau stâng.

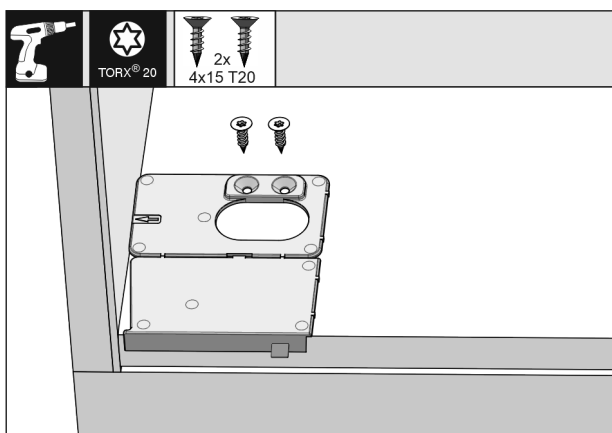


Fig. 25

## ATENȚIE

Adâncimea corectă de montare a aparatului.

- ▶ Utilizarea colțarului de montaj asigură adâncimea de montaj corectă a aparatului.
- ▶ Înșurubați baza suportului de montaj, în funcție de opritorul ușii din dreapta sau din stânga, coplanar față de peretele lateral la baza nișei mobilei. Suportul de montaj este montat întotdeauna pe partea mânerului.

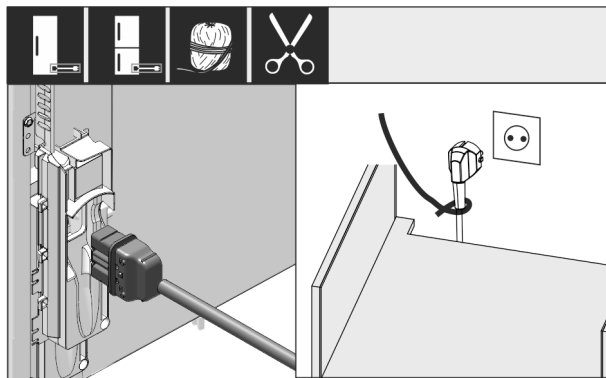


Fig. 26

- ▶ Scoateți cablul de rețea din ambalaj și introduceți-l la partea posterioară a aparatului. Plasați fișa de rețea cu ajutorul unui șnur pentru priza liber accesibilă.

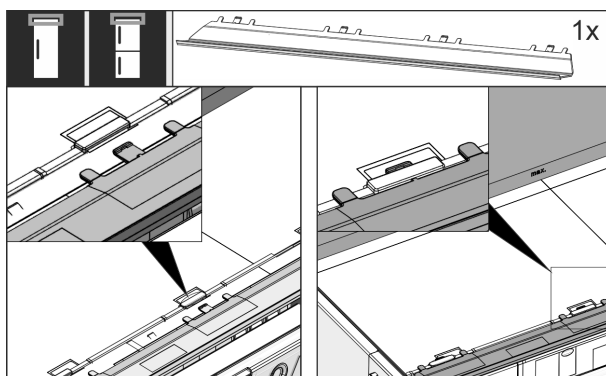


Fig. 27

- ▶ Introduceți panoul compensator. Panoul se poate deplasa spre ambele laterale.

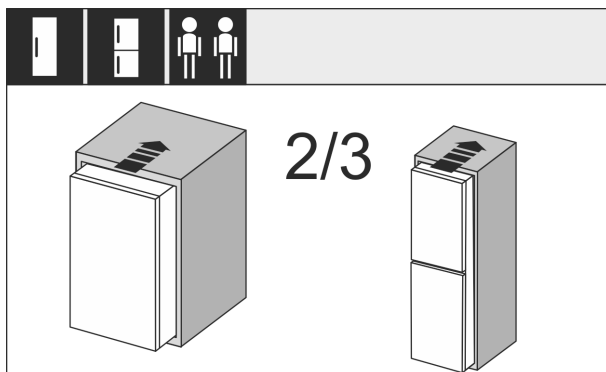


Fig. 28

- ▶ Împingeți 2/3 din aparat în nișa mobilei.

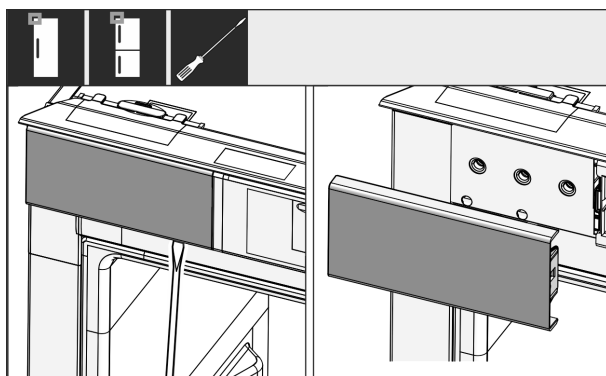


Fig. 29

- ▶ Slăbiți cu o șurubelniță capacul în stânga sus și apoi scoateți-l.
- ▶ În caz că este deja montat, îndepărtați capacele suplimentare.

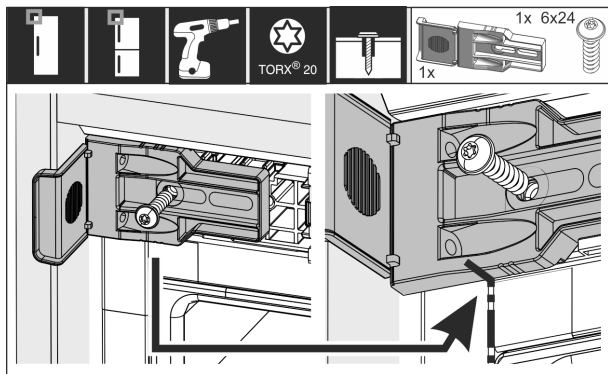


Fig. 30

- ▶ Înșurubați ferm suportul de fixare. Suportul nu trebuie să se mai poată deplasa. Marcajul suportului de fixare se află în modul ideal pe rostul carcasei.

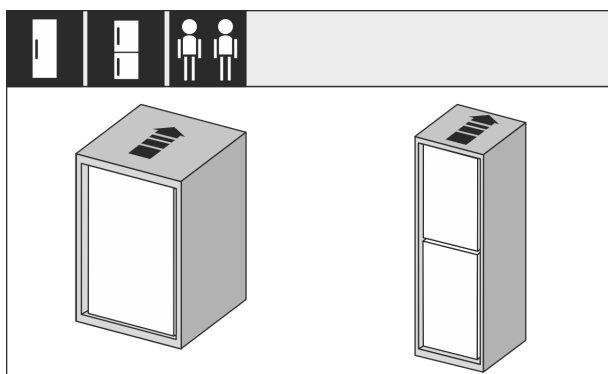


Fig. 31

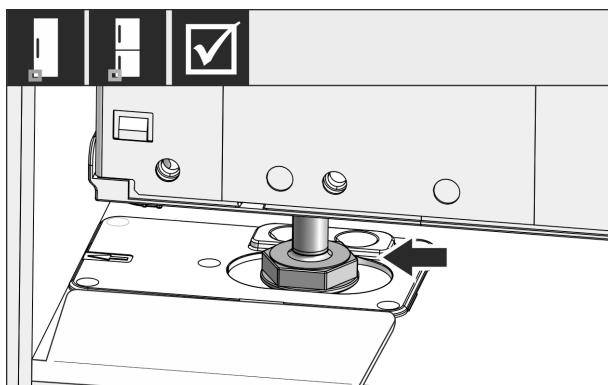


Fig. 32

- ▶ Împingeți aparatul complet în nișa mobilei. Picioarul de reglare trebuie să stea în degajarea suportului de montaj.

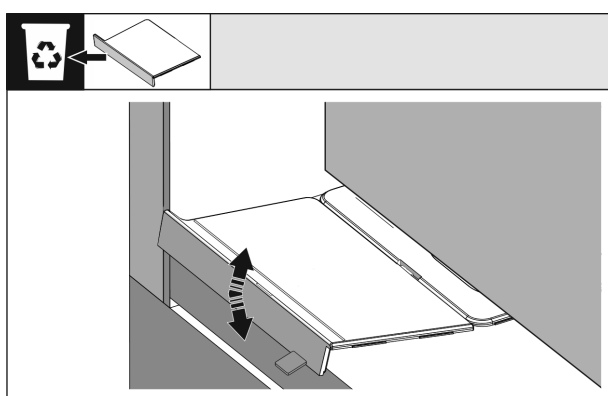


Fig. 33

- ▶ Îndepărtați opritorul frontal al bazei suportului de montaj. Desfaceți opritorul prin mișcare și, dacă este cazul, rupeți-l cu un clește.

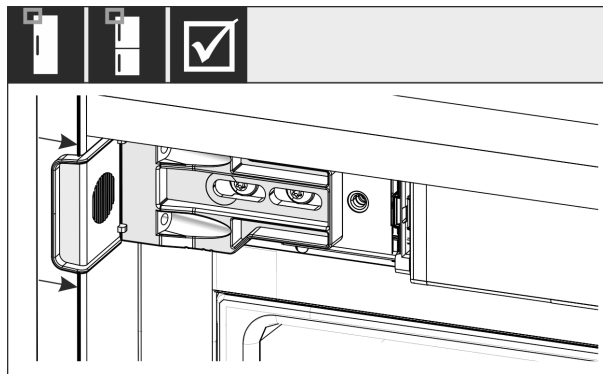


Fig. 34

- ▶ Controlați dacă aparatul stă coplanar în nișa mobilei. Suportul de fixare trebuie să stea pe peretele lateral al nișei mobilei.

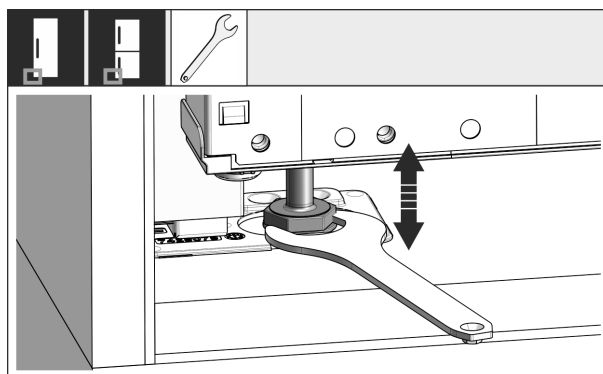


Fig. 35

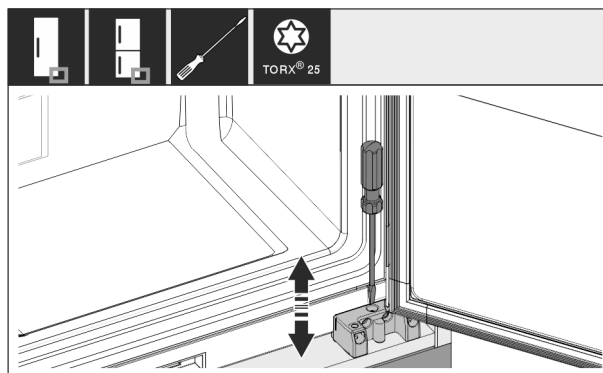


Fig. 36

- ▶ La nevoie aliniați înclinația aparatului prin picioarele de reglare.

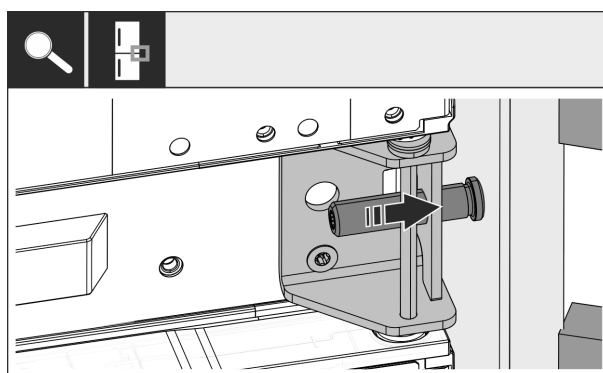


Fig. 37

- ▶ La combinațiile: Fixați aparatul pe partea balamalei deasupra consolei suport în nișă. Pentru aceasta aveți grijă ca peretele mobilei să nu fie deteriorat de șurubul de reglare.

# Montarea aparatului în nișă

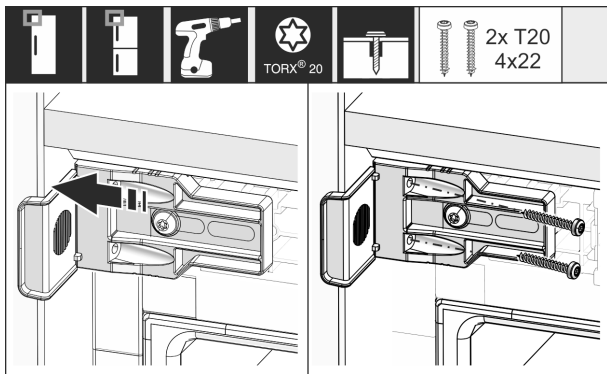


Fig. 38

- ▶ Înșurubați ferm suportul cu peretele lateral al nișei mobilei.

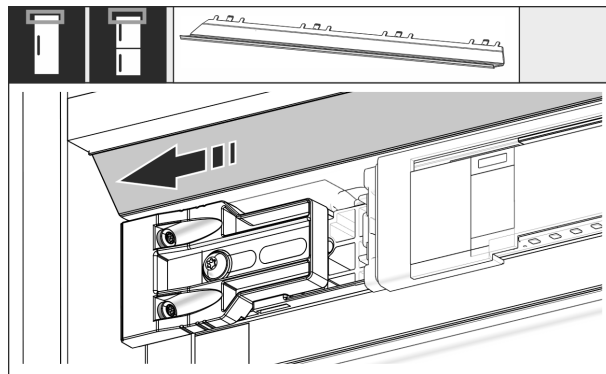


Fig. 42

- ▶ Deplasați panoul astfel încât acesta să stea coplanar pe laterala peretelui mobilei.

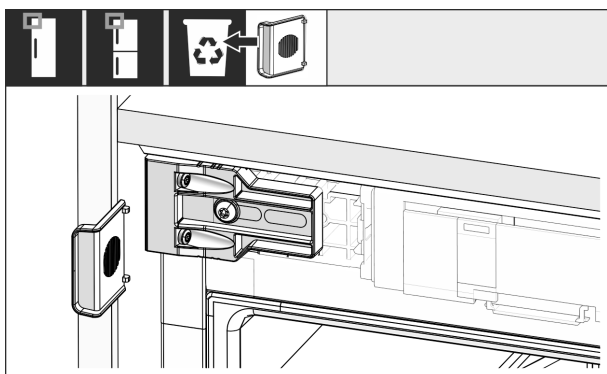


Fig. 39

- ▶ Abandonați și eliminați ca deșeu opritorul de pe partea mânerului sus de la suport.

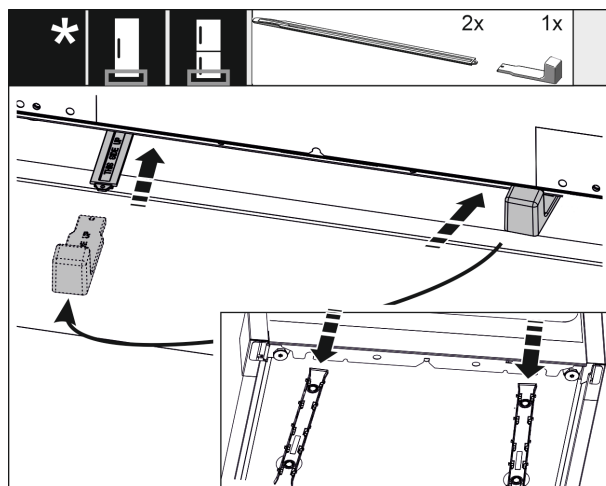


Fig. 43

Sistemul de corecție pe înălțime este furnizat în dotarea de serie numai începând cu înălțimea nișei de 140 cm și trebuie neapărat utilizat pentru optimizarea zgomotului.

- ▶ Pentru a stabili aparatul spate jos: Introduceți mânerul la șina pentru corecția pe înălțime și împingeți șina bazei aparatului. Desprindeți mânerul și deplasați de asemenea a doua șină.

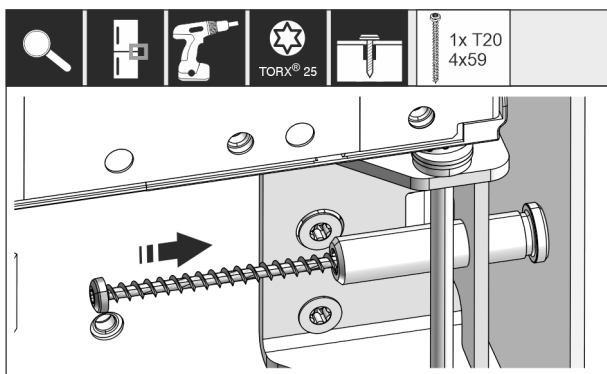


Fig. 40

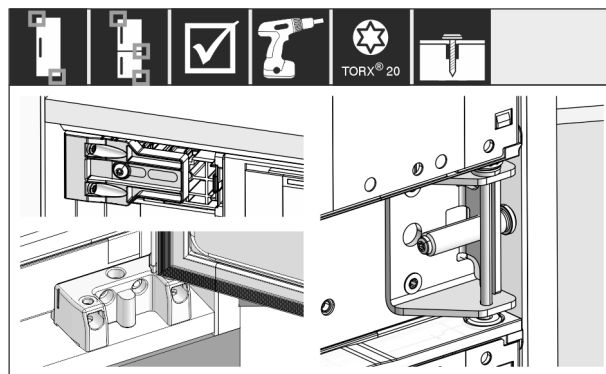


Fig. 44

- ▶ Controlați toate șuruburile și corecți strângerea lor.

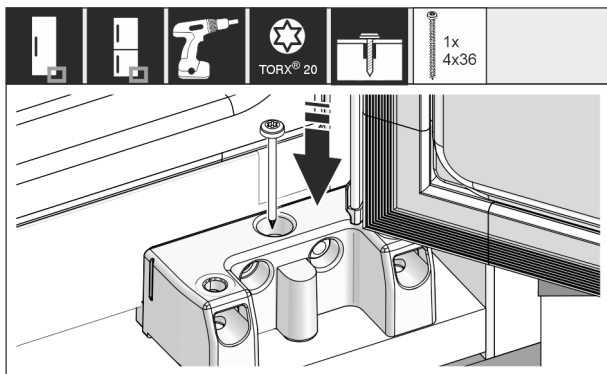


Fig. 41

- ▶ Înșurubați aparatul pe partea balamalei deasupra consolei suport în nișă.

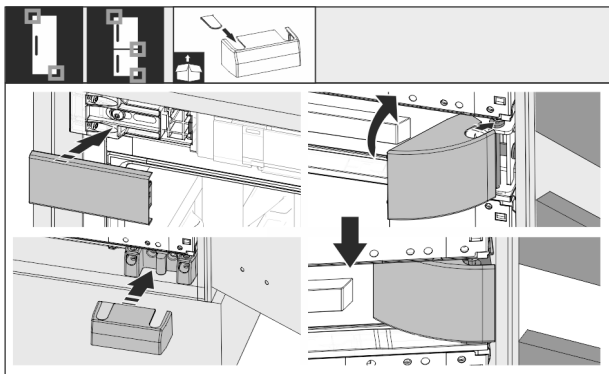


Fig. 45

- ▶ Așezați toate capacele.

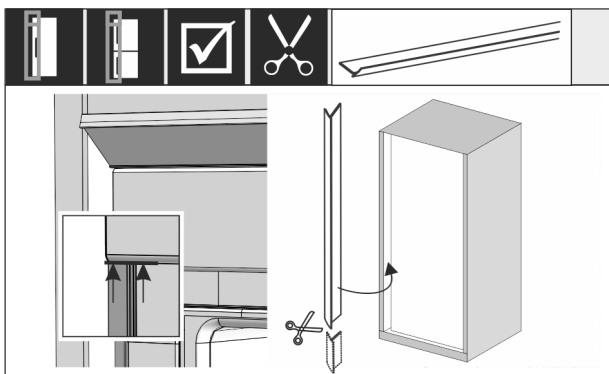


Fig. 46

- ▶ Rama este magnetică. Aplicați rama sub capac și apăsați-o. Scurtați rama la nevoie cu o foarfecă ascuțită la lungimea necesară.

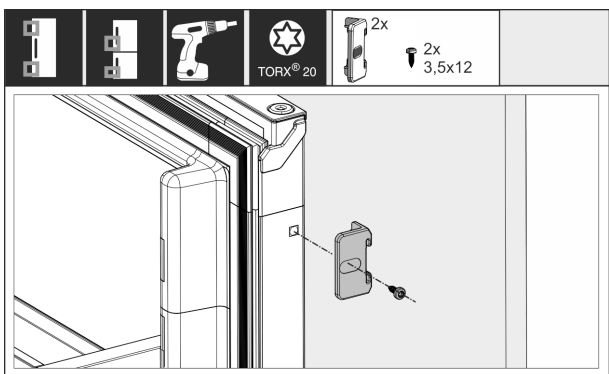


Fig. 47

Îmbinați ușa mobilei cu ușa aparatului:

- ▶ Deschideți ușa la maxim.
- ▶ Montați suportul pe ușa aparatului.

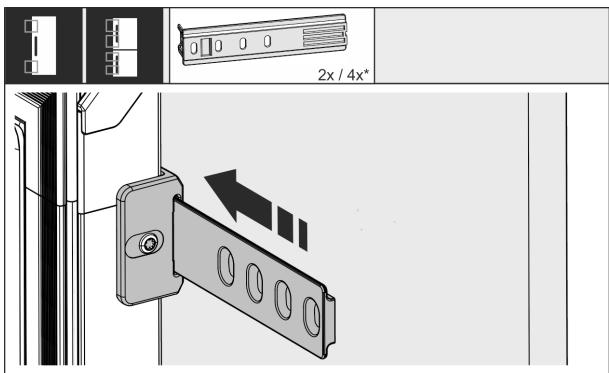


Fig. 48

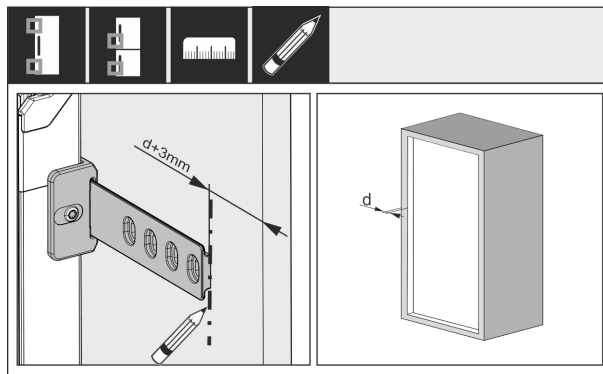


Fig. 49

Distanța dintre capătul șinei și muchia exterioară a ușii mobilierului rezultă din grosimea peretelui lateral al mobilierului + 3 mm.

- ▶ Puneți marcajul cu un creion lavabil.

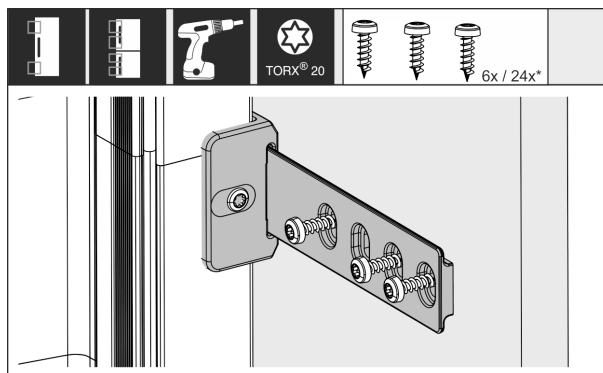


Fig. 50

- ▶ Împingeți șina în suport și înșurubați cu ușa mobilei.

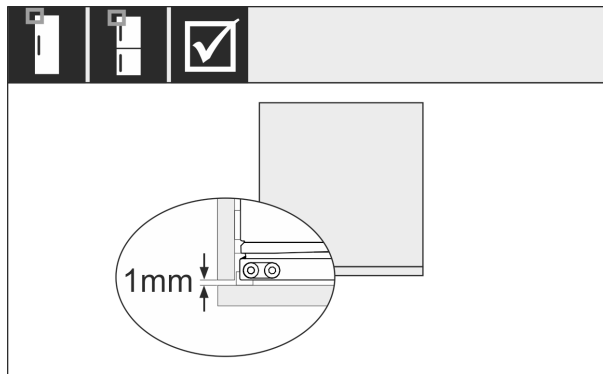


Fig. 51

- ▶ Verificați dacă garnitura ușii aparatului stă de jur împrejur.
- ▶ Asigurați-vă că ușa mobilei nu lovește pe peretele lateral al nișei mobilei. Liebherr recomandă o distanță de min. 1 mm.

## 14 Racordarea aparatului



### AVERTIZARE

Racordări necorespunzătoare!  
Pericol de incendiu.

- ▶ Nu utilizați cabluri prelungitoare.
- ▶ Nu utilizați bare de distribuție.

# Racordarea aparatului

---

## ATENȚIE

Racordări necorespunzătoare!  
Deteriorarea blocului electronic.

- ▶ Nu racordați aparatul la invertoare, ca de ex. instalații fotovoltaice și generatoare pe benzină.
  - ▶ Nu utilizați fișe economice.
- 

## Indicație

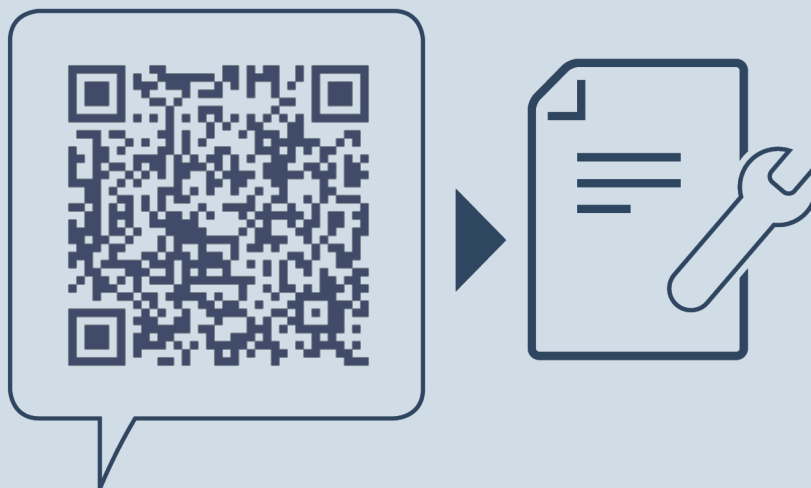
Utilizați exclusiv conductorul de legătură la rețea din pachetul de livrare.

- ▶ Un conductor de legătură la rețea mai lung poate fi comandat de la serviciul pentru clienți.
- 

Asigurați-vă că sunt îndeplinite următoarele condiții necesare:

- Tipul de curent și tensiunea la locul de instalare corespund indicațiilor de pe plăcuța de fabricație .
- Priza este legată la pământ conform prescripțiilor și protejată printr-o siguranță electrică.
- Curentul de declanșare a siguranței se situează între 10 și 16 A.
- Priza este ușor accesibilă.
- ▶ Verificați racordarea electrică.
- ▶ Racordați fișa de rețea la alimentarea cu tensiune.
- ▷ Logo-ul Liebherr apare pe ecran.
- ▷ Logo-ul V-ZUG apare pe ecran.
- ▷ Afișajul trece pe simbolul Standby.





[home.liebherr.com/fridge-manuals](https://home.liebherr.com/fridge-manuals)

**RO** combină frigorifică integrabilă, ușă antrenată

Data emiterii: 20220922

**Index-nr. articol: 7088229-00**

Liebherr-Hausgeräte Ochsenhausen GmbH  
Memminger Straße 77-79  
88416 Ochsenhausen  
Deutschland