

Manual de utilizare
Răcitor de vinuri



HWS77GDAU1
HWS42GDAU1

RO

Haier

Vă mulțumim pentru achiziționarea unui produs Haier.

Citiți cu atenție aceste instrucțiuni înainte de a utiliza acest răcitor de vin. Instrucțiunile conțin informații importante care vă vor ajuta să obțineți cele mai bune rezultate, utilizând răcitorul de vin, și să asigurați instalarea, utilizarea și întreținerea sigură și adecvată.

Păstrați acest manual într-un loc accesibil, astfel încât să-l puteți consulta întotdeauna, pentru utilizarea sigură și adecvată a răcitorului de vin.

Dacă vindeți răcitorul de vin, îl dați mai departe sau renunțați la el când vă mutați din casă, asigurați-vă că dați mai departe și acest manual, astfel încât noul proprietar să se familiarizeze cu aparatul electrocasnic și cu avertismentele de siguranță.

Legendă**Informații și sfaturi generale****Avertisment - Informații de securitate importante****Informații referitoare la mediu****Reciclare**

Sprrijiniți protejarea mediului și a sănătății umane. Puneți ambalajul în recipientele speciale pentru a-l recicla. Sprrijiniți reciclarea deșeurilor de aparate electrice și electronice. Nu aruncați aparatele marcate cu acest simbol împreună cu deșeurile menajere. Returnați produsul la firma de reciclare sau contactați municipalitatea locală.

AVERTISMENT!**Pericol de accidentare sau de sufocare!**

Agenții frigorifici și gazele trebuie eliminate în mod specializat. Asigurați-vă că țevile circuitului de răcire nu sunt deteriorate înainte de a arunca răcitorul de vin. Deconectați răcitorul de vinuri de la sursa principală de curent. Tăiați cablul principal și aruncați-l. Scoateți tăvile și sertarele, precum și sistemele de blocare a ușii, pentru a preveni blocarea copiilor și animalelor în răcitorul de vin.

Aparatele vechi au încă o anumită valoare reziduală. O metodă de eliminare ecologică va asigura că materiile prime valoroase pot fi recuperate și reutilizate.

Ciclopentanul, o substanță inflamabilă care nu dăunează ozonului, este utilizat ca agent de expandare pentru spuma izolatoare.

Dacă vă asigurați că acest produs este eliminat în mod corect, veți contribui la prevenirea unor potențiale consecințe negative pentru mediu și sănătatea umană.

Pentru informații mai detaliate despre reciclarea acestui produs, vă rugăm să contactați consiliul local, serviciul de eliminare a deșeurilor menajere sau unitatea de la care ați cumpărat produsul, administrată de persoane profesioniste.

1 – Informații de siguranță.....	5
2 – Sfaturi de siguranță	10
3 –Mentenanță	13
4 –Accesorii.....	14
5 – Descriere produs	15
6 –Instalare	16
7 –Utilizare	21
8 – Sfaturi pentru economisirea energiei.....	26
9 –Echipamente	27
10 – Îngrijire și curățare.....	28
11 –Depanare	29
12 – Date tehnice	32
13 – Service Clieți.....	33
14 – Depozitare sticle cu vin.....	34

Acest răcitor de vin este destinat utilizării exclusive pentru depozitarea vinului. Înainte de a porni răcitorul de vin pentru prima dată citiți întâi recomandările de siguranță de mai jos:



AVERTISMENT!

Înainte de prima utilizare

- ▶ Asigurați-vă că nu este deteriorat din cauza transportului.
- ▶ Scoateți toate ambalajele și nu le lăsați la îndemâna copiilor și eliminați-le într-un mod ecologic.
- ▶ Așteptați cel puțin două ore înainte de a instala răcitorul de vin pentru a asigura funcționarea optimă a circuitului refrigerant.
- ▶ Manipulați răcitorul de vin împreună cu cel puțin două persoane, deoarece este greu.

Instalare

- ▶ Răcitorul de vin trebuie amplasată într-un loc bine ventilat. Asigurați un spațiu de cel puțin 10 cm în partea de sus și în jurul acestuia.



AVERTISMENT: Nu obstrucționați deschiderile de ventilație, în incinta răcitorului de vin sau în structura încorporată.

- ▶ Nu amplasați niciodată răcitorul de vin într-un loc ori o zonă umedă unde ar putea fi stropit cu apă. Curățați și uscați apa și petele cu o cârpă curată și moale.
- ▶ Nu instalați răcitorul de vin într-un loc neizolat sau care nu este încălzit corespunzător, de exemplu în garaj etc. Răcitorul de vin nu a fost proiectat să funcționeze la o temperatură ambiantă mai mică de 10 °C.
- ▶ Nu instalați răcitorul de vin în razele directe ale soarelui sau lângă o sursă de căldură (de ex., sobe, încălzitoare).
- ▶ Instalați și echilibrați răcitorul de vin într-o zonă adecvată dimensiunii și utilizării acestuia.
- ▶ Asigurați-vă că specificațiile electrice de pe plăcuța de identificare corespund cu cele de pe sursa de alimentare. În caz contrar, contactați un electrician.

► Răcitorul de vin funcționează la o putere de 220-240VAC/50Hz. Fluctuațiile anormale de tensiune pot duce la nefuncționarea răcitorului de vin sau deteriorarea senzorului de control al temperaturii sau compresorului ori se poate produce un zgomot neobișnuit în timpul funcționării. Într-un astfel de caz, se va monta un regulator automat.

► Nu folosiți prelungitoare sau adaptoare.



AVERTISMENT!

Nu amplasați mai multe prize portabile sau surse de alimentare portabile în partea din spate a răcitorului de vin.



AVERTISMENT: Când poziționați răcitorul de vin, asigurați-vă că acesta nu are cablul de alimentare prins sau deteriorat.

► Nu călcați pe cablul de alimentare.

► Folosiți o priză cu împământare separată pentru alimentare, accesibilă. Răcitorul de vin trebuie să aibă împământare.

► **Doar pentru Marea Britanie:** Cablul de alimentare al răcitorului de vin este dotat cu un ștecher cu 3 pini (pentru împământare) adecvat unei prize standard cu 3 pini. Nu tăiați niciodată și nu demontați cel de al treilea pin (pentru împământare). După instalarea răcitorului de vin, ștecherul trebuie să fie accesibil.



AVERTISMENT: Nu deteriorați circuitul de refrigerare.

Utilizarea zilnică

► Deschiderea ușii pentru perioade lungi de timp poate provoca o creștere semnificativă a temperaturii în compartimentele răcitorului de vin.

► Acest răcitor de vin poate fi folosit de către copii cu vârsta de 8 ani și peste și de persoane cu capacități fizice, senzoriale sau mentale reduse sau fără experiență și informații despre echipament, cu condiția supravegherii corespunzătoare sau instruirii lor despre modul de utilizare a frigiderului într-un mod sigur, cu înțelegerea pericolelor implicite.

► Nu lăsați copiii să se joace cu răcitorul de vin.

- ▶ Copiii cu vârste cuprinse între 3 și 8 ani au voie să încarce și să descarce aparatele frigorifice, dar nu au voie să realizeze operațiuni de curățare și instalare a aparatelor frigorifice.
- ▶ Nu lăsați la îndemâna copiilor mai mici de 3 ani decât dacă sunt supravegheați.
- ▶ Curățarea și întreținerea nu trebuie să fie efectuate de către copii fără supraveghere.
- ▶ Răcitorul de vin trebuie poziționat astfel încât fișa să fie accesibilă.
- ▶ În caz de scurgere de gaze sau alte gaze inflamabile în apropierea răcitorului de vin, opriți supapa în cauză, deschideți ușile și ferestrele și nu scoateți ștecherul de la cablul răcitorului de vin sau altui aparat.
- ▶ Așteptați cel puțin 7 minute pentru a reconecta alimentarea, după ce aceasta a fost deconectată.
- ▶ Nu manipulați răcitorul de vin prinzând de mânerle ușii.
- ▶ Cheile trebuie păstrate departe de accesul copiilor și nu în apropierea răcitorului de vin, pentru a preveni blocarea copiilor în interiorul dispozitivului.

**AVERTISMENT!**

- ▶ Atenție, răcitorul de vin este setat pentru a funcționa la o temperatură ambientă specifică cuprinsă între 10 și 38°C. Este posibil ca răcitorul de vin să nu funcționeze corespunzător dacă este lăsat pentru o perioadă lungă la o temperatură mai mare sau mai mică decât intervalul indicat.
- ▶ Nu așezați obiecte instabile (obiecte grele, recipiente pline cu apă) deasupra răcitorului de vin, pentru a evita vătămrile corporale cauzate de cădere sau șocurile electrice cauzate de contactul cu apa.
- ▶ Deschideți și închideți ușa doar cu ajutorul mânerelor. Spațiul dintre ușă și dulap este foarte îngust. Nu introduceți mâinile în aceste zone pentru a evita prinderea degetelor. Deschideți sau închideți ușile răcitorului de vin doar atunci când nu se află copii în raza de mișcare a ușii.
- ▶ Nu depozitați și nu utilizați materiale inflamabile, explozive sau corozive în aparat sau în apropierea acestuia.
- ▶ Nu depozitați în acest aparat substanțe explozive, cum ar fi cutii de aerosoli cu un propulsor inflamabil.

- ▶ Nu depozitați medicamente, agenți bacterieni sau chimici în răcitorul de vin. Acest aparat este un aparat de uz casnic. Nu se recomandă să depozitați materiale cu cerințe de temperatură stricte.
- ▶ Nu setați o temperatură prea scăzută în compartimentul răcitorului de vin. Temperaturile scăzute pot apărea în cazul setării la valori ridicate. Atenție: Sticlele se pot sparge.
- ▶ Nu atingeți suprafața interioară a compartimentului răcitorului de vin în timpul funcționării, mai ales cu mâinile umede, deoarece mâinile se pot lipi de suprafață.
- ▶ Pentru o răcire adecvată a vinului, nu supraîncărcați răcitorul de vin.
- ▶ Scoateți răcitorul de vin din priză în cazul unei întreruperi de curent sau înainte de curățare. Așteptați cel puțin 7 minute înainte de a reporni răcitorul de vin, deoarece pornirea frecventă poate deteriora compresorul.



AVERTISMENT: Nu utilizați dispozitive electrice în interiorul răcitorului de vin decât dacă sunt de tipul recomandat de producător. Pentru a evita riscurile, un cablu de alimentare deteriorat trebuie înlocuit de către service-ul pentru clienți (a se vedea cardul de garanție).

- ▶ Pentru a prelungi durata de viață a răcitorului de vin, evitați să îl opriți prea des.
- ▶ Nu așezați niciodată răcitorul de vin orizontal pe sol. După ce ați înclinat răcitorul de vinuri cu mai mult de 45°, așteptați 24 de ore înainte de a-l conecta la priză.

**AVERTISMENT!****Întreținerea / curățarea**

- ▶ Asigurați supravegherea copiilor, dacă aceștia efectuează operațiuni de curățare și întreținere.
- ▶ Deconectați răcitorul de vin de la sursa de alimentare cu energie electrică înainte de a efectua orice operațiune de întreținere de rutină. Așteptați cel puțin 7 minute înainte de a reporni răcitorul de vinuri, deoarece pornirea frecventă poate deteriora compresorul.
- ▶ Prindeți de ștecher, nu de cablu, atunci când deconectați răcitorul de vin de la priză.
- ▶ Nu curățați răcitorul de vin cu perii dure, perii de sârmă, detergent pudră, benzină, acetat de amil, acetonă și soluții organice similare, soluții acide sau alcaline. Folosiți detergent special pentru frigider / congelator pentru a evita deteriorarea. Eventual, utilizați apă caldă și soluție de bicarbonat de sodiu - aproximativ o lingură de bicarbonat de sodiu la un litru de apă. Clătiți bine cu apă și ștergeți cu un șervețel. Nu utilizați pulberi de curățare sau alți detergenți abrazivi. Nu spălați piesele detașabile în mașina de spălat vase.



AVERTISMENT: Nu utilizați dispozitive mecanice sau alte mijloace pentru a accelera procesul de dezghețare, altele decât cele recomandate de producător.

- ▶ În cazul în care cablul de alimentare este deteriorat, acesta trebuie înlocuit de către agentul de service autorizat sau de către persoane cu o calificare similară, pentru a evita orice pericol.
- ▶ Nu încercați să reparați, să dezasamblați sau să modificați singur răcitorul de vin. Dacă sunt necesare reparații, contactați service-ul pentru clienți.
- ▶ În cazul în care becurile sunt deteriorate, acestea trebuie înlocuite de către agentul de service sau de către persoane cu calificare similară, pentru a evita orice pericol.
- ▶ Îndepărtați praful de pe spatele răcitorului de vin cel puțin o dată pe an, pentru a evita pericolul de incendiu, precum și creșterea consumului de energie.
- ▶ Nu pulverizați și nu turnați apă pe răcitorul de vin în timpul curățării.
- ▶ Nu folosiți apă pulverizată sau aburi pentru a curăța răcitorul de vin.
- ▶ Nu curățați cu apă caldă ușa de sticlă care este rece. Schimbarea bruscă a temperaturii poate provoca spargerea sticlei.

► Dacă lăsați răcitorul de vin nefolosit pentru o perioadă îndelungată, lăsați-l deschis pentru a preveni acumularea de mirosuri neplăcute în interior.

Informații privind gazele refrigerante



AVERTISMENT!

Răcitorul de vin conține gazul refrigerant inflamabil IZOBUTAN (R600a). Asigurați-vă că circuitul refrigerant nu este deteriorat în timpul transportului sau instalării. Scurgerile pot duce la accidente la ochi sau gazul se poate aprinde. În caz de avarie, stați la distanță de sursele de foc deschise, aerisiți foarte bine camera, nu băgați în priză și nu scoateți din priză frigiderul sau alte aparate. Informați serviciul clienți.

În cazul contactului cu ochii, clătiți imediat cu multă apă și contactați oftalmologul.



AVERTISMENT: Sistemul de refrigerare este sub presiune ridicată. Nu interveniți asupra acestuia. Deoarece se utilizează agenți frigorifici inflamabili, instalați, manipulați și întrețineți răcitorul de vin strict conform instrucțiunilor. Pentru eliminarea răcitorului de vin contactați firma locală de reciclare.

Utilizarea preconizată

Acest aparat este destinat utilizării în gospodării și în aplicații similare, cum ar fi:

- zone de bucătărie pentru personal în magazine, birouri și alte medii de lucru;
- în incinta fermelor și de către clienții din hoteluri, moteluri și alte medii de tip rezidențial;
- medii de tip „bedand breakfast”;
- catering.


► Pentru a asigura păstrarea în siguranță a vinului, respectați aceste instrucțiuni de utilizare.

► Detalii privind partea cea mai potrivită din compartimentul răcitorului de vin în care trebuie depozitate anumite tipuri de alimente, având în vedere distribuția temperaturii în diferitele compartimente ale răcitorului de vinuri, se regăsesc în acest manual.

Nu sunt permise schimbări sau modificări ale dispozitivului. Utilizarea necorespunzătoare poate cauza pericole și pierderea drepturilor de garanție.

Reciclare



Simbolul  de pe produs sau de pe ambalaj indică faptul că acest produs nu poate fi tratat ca deșeu menajer. Sprijiniți protejarea mediului și a sănătății umane. Puneți ambalajul în recipientele speciale pentru a-l recicla. Sprijiniți reciclarea deșeurilor de aparate electrice și electronice. Nu aruncați aparatele marcate cu acest simbol împreună cu deșeurile menajere. Returnați produsul la firma de reciclare sau contactați municipalitatea locală.



AVERTISMENT!

Risc de rănire sau sufocare!

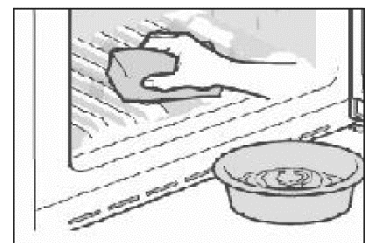
Agenții frigorifici și gazele trebuie eliminate în mod specializat. Asigurați-vă că țevile circuitului refrigerant nu sunt deteriorate înainte de a arunca răcitorul de vinuri. Deconectați răcitorul de vin de la sursa principală de curent. Tăiați cablul principal și aruncați-l. Scoateți tăvile și sertarele, precum și sistemele de blocare a ușii, pentru a preveni blocarea copiilor și animalelor în frigider.

Întreținerea



AVERTISMENT: Deconectați răcitorul de vin de la sursa de alimentare înainte de curățare.

► Nu curățați răcitorul de vin cu perii dure, perii de sârmă, detergent pudră, benzină, acetat de amidon, acetonă și soluții organice similare, soluții acide sau alcaline. Vă rugăm să curățați cu detergent special pentru frigidere, pentru a evita deteriorarea.



► Curățați răcitorul de vin atunci când sunt depozitate puține sticle de vin sau dacă nu există nimic depozitat în acesta. Este necesar să îl curățați doar atunci când acesta este murdar.

► Curățați interiorul și carcasa răcitorului de vin cu un burete umezit în apă caldă și detergent neutru.

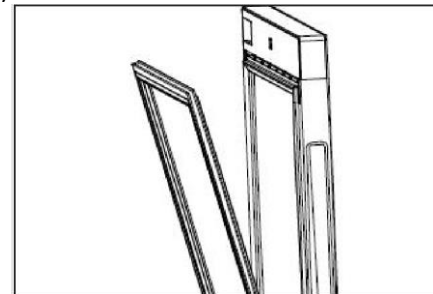
► Spălați cu apă caldă curată și uscați cu o cârpă moale.

► Nu curățați niciuna dintre piesele răcitorului de vin în mașina de spălat vase.

► Așteptați cel puțin 7 minute înainte de a reporni răcitorul de vin, deoarece pornirea frecventă poate deteriora compresorul.

Curățarea garniturii ușii:

► Garniturile ușii trebuie curățate la fiecare 3 luni pentru a asigura o etanșare corespunzătoare. Așa cum se indică mai jos: Îndepărtarea: Prindeți garnitura ușii și trageți conform direcției săgeții pentru a scoate întreaga garnitură a ușii.



Înmuiiați peria în apă sau alcool alimentară, curățați mai întâi canelura garniturii ușii, trăgând peria înainte și înapoi. Apoi, ștergeți suprafața garniturii de ușă cu un prosop înmuiat în apă sau alcool alimentară. La final, spălați garnitura ușii și uscați-o cu un prosop curat.

Instalarea garniturii ușii după curățare:

Înainte de instalare, asigurați-vă că nu există apă pe garnitura ușii. Introduceți garnitura ușii în canelură și apăsați-o bine de sus în jos cu mâna, până când toată garnitura ușii este introdusă în canelură.

Curățarea rafturilor:

- ▶ Toate rafturile pot fi scoase pentru a fi curățate.
- ▶ Scoateți toate sticlele.
- ▶ Ridicați puțin fiecare raft și scoateți-l.
- ▶ Curățați raftul cu un prosop moale.
- ▶ Așteptați până când rafturile se usucă, apoi instalați-le în aparat.

AVERTISMENT:

Așteptați cel puțin 7 minute pentru a reconecta alimentarea după ce aceasta a fost deconectată.

Accesorii

Verificați accesoriile și documentația în conformitate cu această listă: fără izolație.

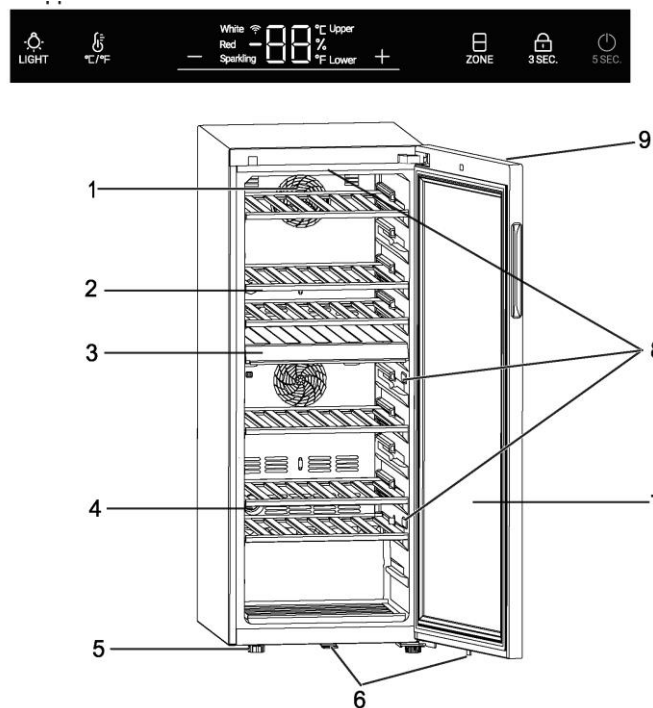
Nume	Manual de utilizare	Card de service	Raft	Raft mic	Capac balama	Etichetă energetică	Cheie	Camă stângă a ușii
HWS77GDAU1	1	1	6	1	1	1	2	2
HWS42GDAU1	1	1	3	1	1	1	2	2



Observație

Din cauza modificărilor tehnice și a diferitelor modele, este posibil ca unele dintre ilustrațiile din acest manual să difere de modelul dumneavoastră.

Mod de prezentare al răcitorului de vin:



1. Ventilator	6. Blocare
2. Raft	7. Ușă
3. Partiție centrală	8. Bec LED
4. Filtru cu cărbune activ	9. Afișaj (pe partea din față a ușii)
5. Piciorușe reglabile	

1. Desfaceți ambalajul

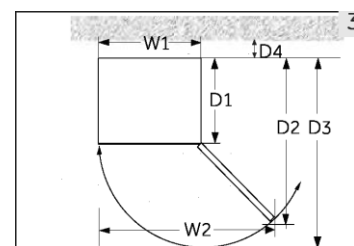
- ▶ Scoateți răcitorul de vin din ambalaj.
- ▶ Îndepărtați toate materialele de ambalare, inclusiv baza de spumă și toată banda adezivă care susține accesoriile.

2. Condiții de mediu

Temperatura camerei trebuie să fie întotdeauna între 10 °C și 38 °C, deoarece poate influența temperatura din interiorul răcitorului de vin și consumul de energie al acestuia. Nu instalați răcitorul de vin în apropierea altor aparate care emit căldură (cuptoare, frigidere) fără a le izola.

3. Cerințe de spațiu

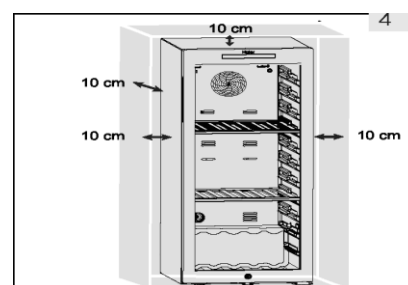
Spațiul necesar pentru deschiderea ușii (Fig. 3):



Lățime în mm		Adâncime în mm			Distanța față de perete în mm
W1	W2	D1	D2	D3	D4
495	630	535	1033	1047	100

4. Spațiu de ventilație

Din motive de siguranță și de energie, trebuie respectată distanța de ventilație necesară de 10 cm în toate direcțiile (Fig. 4).



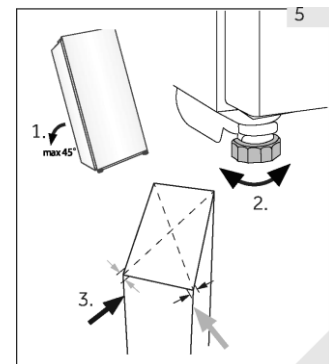
**AVERTISMENT!**

Păstrați libere orificiile de ventilație din aparat sau din structura încorporată. Acest aparat frigorific nu este destinat utilizării ca aparat încorporat.

5. Alinierea răcitorului de vinuri

Răcitorul de vin trebuie așezat pe o suprafață plană și solidă.

1. Înclinați ușor răcitorul de vin spre spate (Fig. 5).



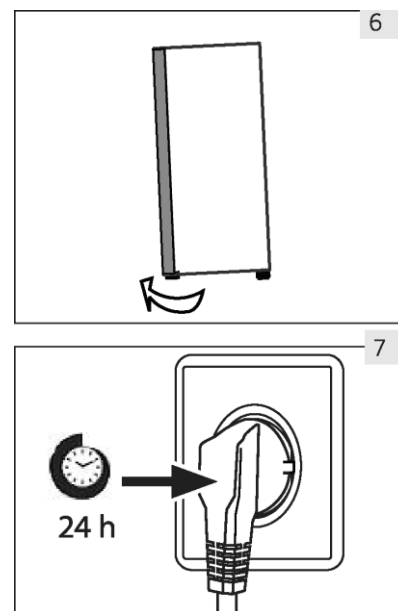
2. Reglați piciorușele frontale reglabile la nivelul dorit, prin rotire.

3. Stabilitatea poate fi verificată prin apăsarea alternativă a diagonalelor. Ușoara oscilație trebuie să fie aceeași în ambele direcții. În caz contrar, cadrul se poate deforma; consecința va fi apariția scurgerilor la nivelul garniturilor de etanșare a ușilor. O ușoară înclinare spre spate facilitează închiderea ușii.

6. Reglarea fină a ușii

Răcitorul de vin se închide mai ușor dacă se folosesc piciorușele de echilibrare din partea din față:

Rotiți piciorușele reglabile (Fig. 6) pentru a coborî sau urca aparatul:



- ▶ Rotirea piciorușelor în sensul acelor de ceasornic ridică răcitorul de vin.
- ▶ Rotirea piciorușelor în sens invers acelor de ceasornic coboară răcitorul de vin.

7. Timpul de așteptare

În capsula compresorului se află ulei de lubrifiere care nu necesită întreținere. Acest ulei poate pătrunde prin sistemul închis de conducte în timpul transportului dacă răcitorul de vin este înclinat. Înainte de a conecta răcitorul de vin la sursa de alimentare, așteptați 24 de ore (Fig. 7) pentru ca uleiul să se scurgă înapoi în capsulă.

8. Conexiunea electrică

Înainte de fiecare conectare, verificați dacă:

- ▶ alimentarea cu energie electrică, priza și siguranța corespund indicațiilor de pe plăcuța de specificații.
- ▶ priza de alimentare este legată la pământ și nu există o priză multiplă sau prelungitoare.
- ▶ ștecherul și priza de alimentare sunt montate corect.

Conectați ștecherul la o priză de uz casnic instalată corespunzător.

**AVERTISMENT!**

Pentru a evita riscurile, un cablu de alimentare deteriorat trebuie să fie înlocuit de către un agent de service autorizat (a se vedea cardul de garanție).

9. Reversibilitatea ușilor

Înainte de a conecta răcitorul de vin la sursa de alimentare, trebuie să verificați dacă este necesară modificarea direcției de deschidere a ușii de la dreapta (așa cum este livrată) la stânga, dacă acest lucru este impus de locul de instalare și de gradul de utilizare.

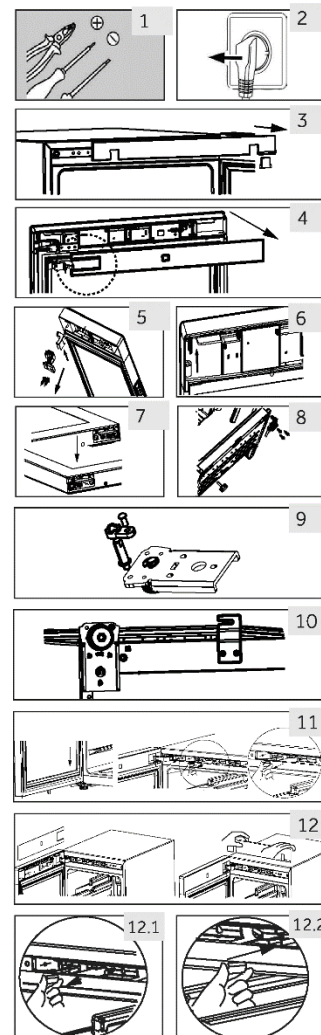
**AVERTISMENT!**

Răcitorul de vin este un aparat greu. Aveți nevoie de două persoane pentru manipularea acestuia sau pentru a inversa poziția de deschidere a ușii.

- ▶ Înainte de orice operațiune, deconectați mai întâi răcitorul de vin de la priză.
- ▶ Nu înclinați răcitorul de vin mai mult de 45°, pentru a preveni deteriorarea sistemului de răcire.

Etapele de asamblare

1. Aveți la dispoziție uneltele necesare.
2. Scoateți din priză răcitorul de vin.
3. Deschideți ușa, scoateți banda din față și găsiți banda corespunzătoare pentru a îndepărta partea stângă și amplasa pe partea dreaptă a spațiului.
4. Deconectați cablul de alimentare. Scoateți partea superioară a garniturii ușii și scoateți banda din spate a ușii. (Scoateți din deschiderea de pe partea stângă)
5. Îndepărtați cele 2 șuruburi de pe balamaua superioară.
6. Îndepărtați capacul și balamaua, scoateți capacul axului, apoi montați-l pe cealaltă parte, apoi instalați balamaua în ax.
7. Îndepărtați camele și suportul ușii, mutați suportul ușii pe cealaltă parte a ușii și instalați noua camă din punga livrată.



8. Cu răcitorul înclinat (mai puțin de 45°), scoateți balamaua de la partea de jos (3 șuruburi) pentru suport.
9. Îndepărtați camele de balama inferioară și bara de balama. Instalați bara pe partea dreaptă a balamalei inferioare. Scoateți camele din punga de instrucțiuni și instalați-le pe bara balamalei inferioare.
10. Instalați balamaua inferioară și piciorul inferior pe cealaltă parte a dulapului. Lubrifiați camele.
11. Instalați ușa pe bara balamalei inferioare și fixați balamaua superioară cu două șuruburi pe dulap. Fixați firele de semnal în mijlocul canelurii balamalei superioare, luați capacul balamalei din punga de instrucțiuni și fixați-l pe balamaua superioară.
12. Instalați garnitura de etanșare a ușii și banda de ușă pe ușă. Introduceți perechea de fire de semnal al ușii, deplasați comutatorul magnetic (12.1) în fanta de montare din dreapta (12.2) a cutiei superioare a traversei și fixați garnitura frontală a dulapului.
13. Asigurați-vă că ușa se poate deschide și închide în condiții bune.

1. Înainte de prima utilizare

► Îndepărtați întreg ambalajul. Acesta include baza de spumă și toate benzile adezive care țin accesoriile răcitorului în interior și în exterior. Nu lăsați la îndemâna copiilor și eliminați-le într-un mod ecologic.

► Curățați interiorul și exteriorul răcitorului de vin cu apă și soluție slabă de detergent, înainte de a depozita vin în acesta.

► După ce răcitorul de vin a fost așezat și curățat, așteptați cel puțin 2 ore înainte de a-l conecta la sursa de alimentare. Dacă răcitorul a fost înclinat, din orice motiv, așteptați 24 de ore înainte de a-l conecta la priză. Consultați secțiunea INSTALARE.

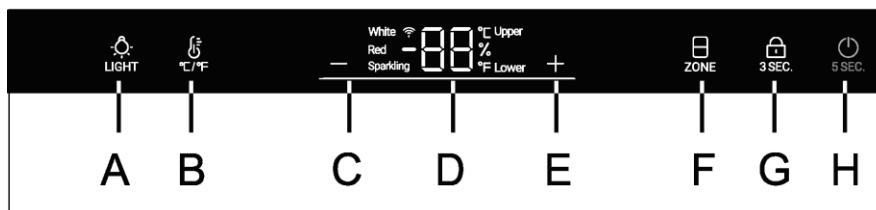
► După ce ați conectat răcitorul de vin la o priză electrică, lăsați-l să funcționeze timp de cel puțin 30 de minute pentru aclimatizare, înainte de a realiza orice ajustare.

► Temperatura este setată automat la 12 °C. Dacă doriți, puteți modifica temperatura manual. Vă rugăm să consultați secțiunea TEMPERATURA.

2. Butoanele Touch Control

Butoanele de pe panoul de comandă sunt butoane tactile, reacționând atunci când sunt atinse ușor cu degetul.

3. Descriere pentru panoul de control



A Buton lumină interior/Wi-Fi

B Buton conversie °C/°F

C Buton reglare temperatură: jos

D Afișaj



E Buton reglare temperatură: sus

F Buton de selectare a zonei de temperatură

G Buton de blocare

H Buton de alimentare

4. Funcția de blocare automată

Panoul de comandă se blochează automat la apăsarea oricărei taste după 30 de secunde de la activare,  3 SEC. se aprinde. Pentru a activa blocarea tastelor, apăsați butonul  3 SEC. timp de 3 secunde, atunci când este blocat, intensitatea LED-urilor scade. Butonul A nu este blocat.

5. Funcția butonului de alimentare

Când afișajul se deblochează, apăsați butonul H timp de 5 secunde, răcitorul de vin întrerupe alimentarea. Apoi, apăsați butonul H timp de 5 secunde, iar răcitorul de vin pornește. Atunci când afișajul se blochează, butonul H nu funcționează.

6. Setarea temperaturii



Observație

Presetări

- ▶ După ce ați conectat răcitorul de vin la o priză electrică, lăsați-l cel puțin 30 de minute să se aclimatizeze, înainte de a face orice modificare.
- ▶ Când răcitorul de vin este pornit după deconectarea de la sursa principală de alimentare cu energie electrică, poate dura câteva ore până când se ating temperaturile corecte. Timpul exact variază în funcție de mediu și de setarea temperaturii.

1. Selectarea zonei de temperatură

Atunci când este deblocat, pictograma "B_{ZONE}" este complet aprinsă. Dacă afișajul curent se află în zona superioară de temperatură, pictograma superioară este aprinsă, iar pictograma inferioară este stinsă. În acest moment, apăsați tasta "B_{ZONE}", pictograma inferioară va fi aprinsă, iar pictograma superioară se va stinge.

2. Setarea temperaturii

Atunci când este deblocat, când pictograma „superioară” este aprinsă, temperatura zonei superioare de temperatură poate fi reglată;

Apăsați + sau – atunci când se aprinde becul „superior” pentru a crește sau a scădea temperatura. Atunci când a fost atinsă temperatura dorită, eliberați butonul. După aceea, setarea temperaturii este finalizată și 3 secunde mai târziu zona de afișare a temperaturii va înceta să mai clipească, apoi afișajul temperaturii va indica temperatura curentă.

Intervalul de temperatură este cuprins între 5 și 20 de grade.

Atunci când pictograma „inferioară” este aprinsă, temperatura din zona de temperatură inferioară poate fi reglată.

Setări de temperatură recomandate

Următoarele temperaturi de consum sunt recomandate pentru diferite tipuri de vin.



Vin roșu	+ 13°C până la +20°C (+55°F până la +68°C)	Vin spumant Prosecco	+5°C până la +8°C (+41°F până la +47°F)
Vin alb	+9°C până la +12°C (+48°F până la +54°F)		

Dacă depozitați vinul pentru perioade lungi, acesta trebuie păstrat la o temperatură cuprinsă între +10 °C și +12 °C (50°F și +54°F).

7. Modul standby

Iluminarea ecranului de afișare scade în intensitate automat 30 de secunde.
Ecranul se aprinde automat la atingerea oricărei taste sau la deschiderea ușii.

8. Setarea modului de iluminare

Apăsați butonul  atunci când luminile din incintă sunt aprinse, acestea se vor aprinde treptat. Atunci când apăsați din nou butonul , luminile se vor stinge treptat.



Observație

Cum este influențată temperatura

Temperatura din interiorul răcitorului de vin este influențată de următorii factori:

- ▶ Temperatura ambiantă
- ▶ Cantitatea de sticle depozitate
- ▶ Frecvența de deschidere a ușii
- ▶ Locul de amplasare a răcitorului de vin

Setarea implicită este de 12°C

Atunci când afișajul nu mai clipește, acesta revine la indicarea temperaturii curente din interiorul răcitorului de vin. Trebuie să treacă o perioadă până când acesta ajunge la temperatura setată.

9. Funcția °C/°F

Apăsați butonul , pentru a comuta între scala de temperatura Fahrenheit și Celsius.

10. Funcția Power-Off Memory (Memorie la întreruperea alimentării)

În cazul unei pene de curent, răcitorul de vin va salva automat temperatura setată. După restabilirea alimentării, acesta va funcționa pe baza temperaturii setate înainte de întreruperea curentului.


11. Funcția de compensare a temperaturii scăzute

Răcitorul de vin are o funcție de compensare a temperaturii scăzute pentru a asigura stabilitatea temperaturii: atunci când temperatura ambiantă este mai mică decât temperatura setată, răcitorul de vin pornește automat funcția de compensare a temperaturii scăzute, crescând temperatura aparatului. Atunci când temperatura din aparat atinge valoarea setată, funcția de compensare a temperaturii scăzute este oprită automat.

12. Alarma de deschidere a ușii

Dacă ușa este ținută deschisă mai mult de 1 minut, se va emite un semnal sonor până când ușa este închisă sau până când se poate acționa orice tastă de pe panoul de afișaj, apoi semnalul sonor va fi dezactivat.

13. Afișarea umidității

Țineți apăsat butonul  timp de 3 secunde, pe panoul de afișaj va apărea procentul de umiditate. Apăsați butoanele „+” sau „-” pentru a dezactiva afișarea umidității.

Observație

Umiditatea incintei este testată în conformitate cu standardul european EN 62552, rezultatul testului de umiditate al dulapului este de 50%-70%, ceea ce este în conformitate cu cerințele EN 62552 și (UE) 2010/1060.

14. Setarea modului Wi-Fi**CONECTIVITATE****PARAMETRI WIRELESS**

Tehnologie	Wi-Fi	Bluetooth
Standard	IEEE802.11 b/g/n	Bluetooth v4.2, BR/EDR, BLE
Banda (benzile) de frecvență [MHz]	2401 ÷ 2483	2402 ÷ 2480
Putere maximă [mW] Bandă(e) [MHz]	100	10

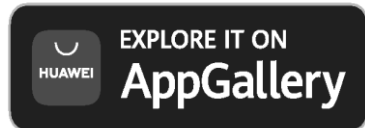
INFORMAȚII DESPRE PRODUS

Modul de activare a modului Wi-Fi:

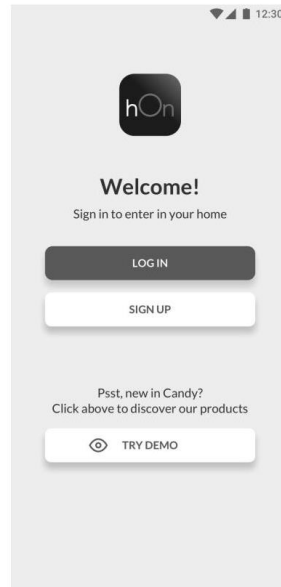
- Apăsați butonul luminos timp de 3 secunde pentru a activa funcția Wi-Fi.
- Modulul Wi-Fi este pornit, pictograma Wi-Fi începe să clipească.
- Dacă răcitorul de vinuri este înregistrat, dar Wi-Fi-ul este oprit, pictograma va clipi.
- În cazul în care răcitorul de vin este înregistrat și conectat, pictograma Wi-Fi rămâne permanent aprinsă.
- Pentru a reseta Wi-Fi, apăsați butonul timp de 3 secunde.

PROCEDURA DE CONECTARE (PAIRING) ÎN APLICAȚIE**Pasul 1**

Descărcați aplicația hOn.

**Pasul 2**

Conectați-vă sau înregistrați-vă.

**Pasul 3**

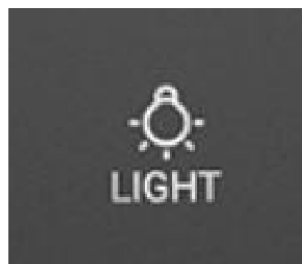
Adăugați un aparat nou, selectând din listă răcitorul de vin.

**Pasul 4**

Scanați codul QR sau introduceți manual numărul de serie.

**Pasul 5**

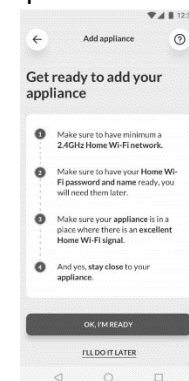
Apăsăți butonul luminos de pe produs timp de 3 secunde, pentru activarea Wi-Fi.

**Pasul 6**

Pictograma wi-fi va clipi, procesul de conectare este în curs de desfășurare.

Aveți la dispoziție 5 minute pentru a finaliza procesul de conectare.

Atunci când procesul este finalizat, pictograma Wi-Fi va înceta să mai clipească și va rămâne aprinsă.





Recomandări pentru economisirea energiei

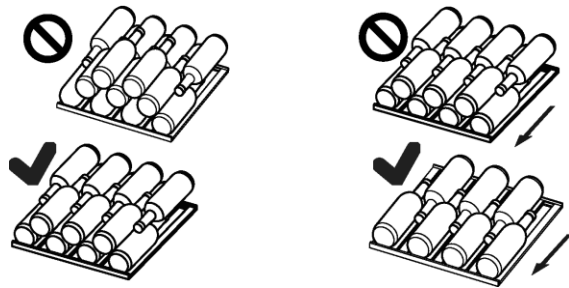
- ▶ Asigurați-vă că răcitorul de vin este ventilat corespunzător (a se vedea INSTALAREA).
- ▶ Nu instalați răcitorul de vinuri în lumina directă a soarelui sau în apropierea unor surse de căldură (de exemplu, sobe, radiatoare).
- ▶ Evitați o temperatură prea scăzută în aparat. Consumul de energie crește cu cât temperatura din aparat este mai scăzută.
- ▶ Deschideți ușa răcitorului de vin cât mai puțin posibil și pe intervale cât mai scurte.
- ▶ Nu depășiți numărul de sticle indicat, pentru a evita obstrucționarea fluxului de aer.
- ▶ Mențineți garniturile ușii curate, pentru ca ușa să se închidă întotdeauna corect.
- ▶ Configurația care permite economisirea optimă a energiei impune ca sertarul, cutia de alimente și rafturile să fie poziționate în aparat conform fabricației, iar încărcătura să fie amplasată fără a bloca fluxul de aer.

1. Raft


1. Rafturile sunt proiectate pentru o depozitare ușoară și o îndepărtare ușoară a vinului. Acestea pot fi curățate cu un prosop moale.
2. Pot fi așezate sticle obișnuite cu diametrul de 76 mm.
3. Sticlele în format mare pot fi așezate pe raftul de jos.
4. Cantitatea poate varia față de numărul sau de forma sticlelor, dacă acestea sunt așezate într-un mod diferit.

Sfaturi pentru încărcarea răcitorului de vin

Recomandăm ca numărul de sticle de vin să nu depășească două straturi pe fiecare raft, iar capacitatea portantă a rafturilor de vin să nu depășească 20 kg. Înainte de a așeza sticlele în interiorul răcitorului, verificați dacă rafturile pentru vin sunt perfect stabile. În plus, verificați dacă vreo sticlă iese sau nu în afara raftului, pentru a evita ca sticlele să fie lovite la închiderea ușii.



2. Lumina

Becul LED interior se aprinde atunci când se deschide ușa. Pentru a aprinde lumina în timp ce ușa este închisă, apăsați butonul  LIGHT. Pentru a stinge lumina, atingeți din nou butonul. Pentru a crește eficiența energetică, luminile trebuie să fie stinse atunci când nu este necesar accesarea interiorului răcitorului de vinuri.

3. Blocarea

Pentru a bloca răcitorul de vin, închideți ușa și puneți cheia în încuietoare:

- ▶ Blocați ușa prin rotirea cheii în sens invers acelor de ceasornic;
- ▶ Deblocați ușa prin rotirea cheii în sensul acelor de ceasornic.

1. Dezghețarea

Dezghețarea răcitorului se face automat; nu este necesară nicio operațiune manuală.

2. Înlocuirea becului LED

Becul utilizează LED ca sursă de lumină, cu un consum redus de energie și o durată lungă de viață. În cazul în care există vreo problemă, vă rugăm să contactați service-ul clienți. Consultați SERVICE-UL PENTRU CLIENȚI.

**AVERTISMENT!**

Nu înlocuiți singur becul LED. Acesta trebuie înlocuit doar de către agentul autorizat de service.

Parametri ai becului LED:

Tensiune 12V; Putere maximă: 8W (pentru HWS77GDAUI)

Tensiune 12V; Putere maximă: 5W (pentru HWS42GDAUI)

3. Neutilizarea pentru o perioadă mai lungă

Deconectați cablul de alimentare.

Curățați răcitorul de vin și garniturile ușii așa cum s-a descris mai sus.

Țineți ușa deschisă pentru a preveni acumularea mirosurilor neplăcute în interior.

4. Mutarea răcitorului de vinuri

1. Scoateți toate sticlele și scoateți din priză răcitorul de vin.

2. Fixați rafturile și alte părți mobile din aparat cu bandă adezivă.

3. Nu înclinați răcitorul de vin mai mult de 45° pentru a evita deteriorarea sistemului de refrigerare.

5. Filtrul cu cărbune activ

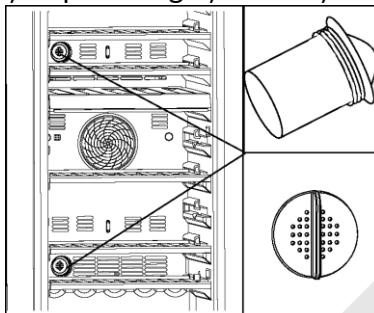
Modul în care vinurile continuă să se matureze depinde de condițiile ambientale. Prin urmare, calitatea aerului este decisivă pentru conservarea vinului. Un filtru cu cărbune activ a fost montat în zona inferioară a peretelui din spate al răcitorului de vinuri pentru a permite filtrarea la o calitate optimă

**Observație**

Vă recomandăm să schimbați filtrul anual. Filtrele pot fi procurate de la distribuitorul dumneavoastră.

Schimbarea filtrului:

Prindeți filtrul de mâner. Întoarceți-l spre stânga și scoateți-l.

**Introducerea filtrului:**

Introduceți cu mânerul în poziție verticală. Întoarceți-l spre dreapta și introduceți-l.

Multe probleme care apar ar putea fi rezolvate de dvs., fără a avea experiență în domeniu. În cazul unei probleme, verificați toate posibilitățile afișate și urmați instrucțiunile de mai jos înainte de a contacta o unitate de service post-vânzare. Consultați SERVICE CLIENȚI.



AVERTISMENT!

- ▶ Înainte de a efectua operațiunea de întreținere, dezactivați răcitorul de vinuri și deconectați ștecherul de la priza principală.
- ▶ Echipamentele electrice trebuie reparate doar de electricieni calificați, deoarece reparațiile necorespunzătoare pot duce la pagube.
- ▶ Alimentarea deteriorată trebuie înlocuită doar de producător, agentul de service sau persoane calificate pentru a evita pericolele.

Cod de eroare	Cauza	Soluție
P2	Ușa a fost deschisă prea mult timp	Vă rugăm să închideți ușa.
H1	Temperatura din zona de temperatură superioară este prea ridicată.	Vă rugăm să contactați service-ul pentru clienții Haier. Verificați dacă temperatura ambiantă este între 10 °C și 38 °C.
H2	Temperatura din zona de temperatură inferioară este prea ridicată.	
L2	Temperatura din zona de temperatură superioară este prea scăzută.	
L3	Temperatura din zona de temperatură inferioară este prea scăzută.	
E6	Defecțiunea motorului ventilatorului superior.	Vă rugăm să contactați service-ul pentru clienți.
E8	Defecțiunea motorului ventilatorului inferior.	

Problema	Cauză posibilă	Soluție posibilă
Compresorul nu funcționează.	- Ștecherul nu este conectat la priza	- Conectați ștecherul.
Răcitorul de vin se declanșează frecvent sau pentru o perioadă prea lungă de timp.	- Temperatura exterioară este prea ridicată.	- În acest caz, este normal ca răcitorul de vin să funcționeze mai mult timp.
	- Răcitorul de vin a fost deconectat de la alimentare pentru o perioadă de timp.	- În mod normal, este nevoie de un timp pentru ca răcitorul de vin să se răcească complet.
	- Ușa răcitorului de vin nu este bine închisă.	- Închideți ușa și asigurați-vă că răcitorul de vin este amplasat pe un teren plan și că nu există recipiente care să blocheze ușa.
	- Ușa a fost deschisă prea des sau pentru prea mult timp.	- Nu deschideți ușa prea frecvent.
	- Garniturile ușilor sunt murdare, uzate, crăpate sau nepotrivite.	- Curățați garnitura ușii sau asigurați înlocuirea de către service-ul autorizat.
	- Circulația aerului nu este asigurată.	- Asigurați o ventilație adecvată.
	- Temperatura setată este prea scăzută.	- Problema se va rezolva de la sine atunci când se va atinge temperatura dorită.
Interiorul răcitorului este murdar și/sau miroase urât.	- Interiorul răcitorului de vin trebuie curățat.	- Curățați interiorul răcitorului de vin.
Nu este suficient de rece în interiorul răcitorului de vin.	- Temperatura este setată prea mare.	- Scădeți temperatura.
	- Sticlele au fost adăugate recent.	- Așteptați un timp, pentru ca sticlele recent adăugate să ajungă la temperatura dorită.
	- O ușă a răcitorului de vin nu este bine închisă.	- Închideți ușa.
	- Ușa a fost deschisă prea des sau pentru prea mult timp.	- Nu deschideți ușa, prea frecvent.
	- Garniturile ușilor sunt murdare, uzate, crăpate sau nepotrivite.	- Curățați garnitura ușii sau asigurați înlocuirea de către service-ul de asistență clienți.
Este prea frig în interiorul răcitorului de vin.	- Temperatura este setată prea scăzută.	- Creșteți temperatura.
Formarea de umezeală în interiorul compartimentului frigiderului.	- Clima este prea caldă și prea umedă. - O ușă a răcitorului de vinuri nu este bine închisă. - Ușa a fost deschisă prea des sau pentru prea mult timp.	- Creșteți temperatura. - Închideți ușa. - Nu deschideți ușa prea frecvent.
Umiditatea se	- Temperatura ambiantă este prea ridicată sau umiditatea este prea mare	- Acest lucru este normal în climatul umed și se va schimba atunci când

acumulează pe suprafața exterioară a răcitorului.	- Ușa nu este bine închisă. Aerul rece din aparat și aerul cald din afara acestuia determină condensul.	umiditatea scade. - Asigurați-vă că ușa este bine închisă și că garniturile de etanșare sunt bine etanșate.
Răcitorul de vin scoate sunete anormale	- Răcitorul de vin nu este amplasat pe un teren plan. - Răcitorul de vin atinge un obiect din jurul său.	- Reglați piciorușele pentru a echilibra răcitorul de vinuri. - Îndepărtați obiectele din jurul răcitorului de vin.
Se aude un sunet ușor, asemănător cu cel al apei care curge.	- Acest lucru este normal	-
Iluminatul interior sau sistemul de răcire nu funcționează.	- Ștecherul nu este conectat la priză. - Sursa de alimentare nu funcționează. - Becul LED este defect.	- Conectați ștecherul. - Verificați alimentarea electrică a răcitorului. Contactați furnizorul local de electricitate. - Solicitați schimbarea
Părțile laterale ale răcitorului și banda ușii se încălzesc	- Acest lucru este normal.	-
Ușa nu se închide corect	- Răcitorul de vin nu este echilibrat. - Ușa este blocată.	- Echilibrați răcitorul de vin cu ajutorul picioruselor. - Verificați dacă există obstacole, cum ar fi sticle sau rafturi.

Pentru a contacta asistența tehnică, vizitați site-ul nostru: <https://corporate.haier-europe.com/en/>

În secțiunea „website”, alegeți marca produsului dumneavoastră și țara. Veți fi redirecționat către site-ul web specific unde puteți găsi numărul de telefon și formularul pentru a contacta asistența tehnică. În secțiunea „website”, alegeți marca produsului dumneavoastră și țara. Veți fi redirecționat către site-ul web specific unde puteți găsi numărul de telefon și formularul pentru a contacta asistența tehnică.

Fișa produsului în conformitate cu Regulamentul UE nr. 2019/2016

Marca	Haier	Haier
Denumirea modelului / identificator	HWS42GDAU1	HWS77GDAU1
Capacitate nominală a sticlei	42	77
Categoria de refrigerare casnică	2	2
Clasa de eficiență energetică	G	G
Consumul anual de energie (kWh/an) ¹¹	142	152
Volum de stocare (L)	106	190
Clasa climatică: Acest aparat este destinat a fi utilizat la o temperatură ambiantă cuprinsă între 10 °C și 38 °C.	SN N ST	SN N ST
Emisiile de zgomot [db(A) re lpW].	C(37)	C(37)
Tip de aparat	Independent	Independent
Acest aparat este destinat a fi utilizat exclusiv pentru depozitarea vinului.	Da	Da
Dimensiuni (D/l/h în mm)	585/497/820	585/497/1270

Explicații:

¹⁾ Pe baza rezultatelor testului standard pentru 24 de ore. Consumul real de energie depinde de mediul real, de cantitatea de sticle, de temperatura setată, de temperatura setată, de frecvența deschiderii și închiderii ușii etc.

²⁾ Consumul nominal de energie este valoarea obținută în conformitate cu testul standard atunci când răcitorul de vinuri nu are lumina interioară aprinsă.

-temperat extins: „acest aparat frigorific este destinat utilizării la temperaturi ambiante cuprinse între 10 °C și 32 °C”;

-temperat: „acest aparat frigorific este destinat utilizării la temperaturi ambiante cuprinse între 16 °C și 32 °C”;

-subtropicale: „acest aparat frigorific este destinat utilizării la temperaturi ambiante cuprinse între 16 °C și 38 °C”;

-tropicale: „acest aparat frigorific este destinat utilizării la temperaturi ambiante cuprinse între 16 °C și 43 °C”;

Standarde și directive CE



Acest produs îndeplinește cerințele tuturor directivelor CE aplicabile cu standardele care prevăd marcajul CE armonizate corespunzător.

Vă recomandăm service-ul nostru HAIER și utilizarea de piese de schimb originale. Dacă aveți o problemă cu răcitorul de vinuri, vă rugăm să verificați mai întâi secțiunea DEPANARE.

Dacă nu găsiți o soluție, vă rugăm să contactați:

- ▶ dealerul dvs. local sau
- ▶ domeniul service și suport de la www.haier.com unde puteți găsi numere de telefon, întrebări și răspunsuri frecvente, și unde puteți activa solicitarea de service.

Pentru a contacta unitățile noastre de service, asigurați-vă că aveți următoarele date disponibile. Informațiile pot fi găsite pe plăcuță.

Model _____ Nr. de serie _____

Verificați, de asemenea, garanția furnizată împreună cu produsul.

Pentru informațiile generale, vă rugăm să găsiți mai jos adresele noastre din Europa:

Țara*	Adresele poștale Haier din Europa	Țara*	Adresa poștală
Italia	Haier Europe Trading SRL Via De Cristoforis, 12 21100 Varese ITALIA	Franța	Haier France SAS 3-5 rue des Graviers 92200 Neuillysur Seine FRANȚA
Spania Portugalia	Haier Iberia SL Pg. Garcia Faria, 49-51 08019 Barcelona	Belgia-FR Belgia-NL Olanda Luxemburg	Haier Benelux SA Anderlecht Route de Lennik 451
Germania Austria	HaierDeutschlandGmbH Hewlett-Packard-Str. 4 D-61352BadHomburg GERMANIA	Polonia Cehia Ungaria	HaierPoland Sp. zo.o. Al. Jerozolimskie 181B 02-222 Varșovia POLONIA
Marea Britanie	HaierAppliances UK Co.Ltd. One Crown Square Church Street EastWoking, Surrey GU21 6HR UK	Grecia România Rusia	

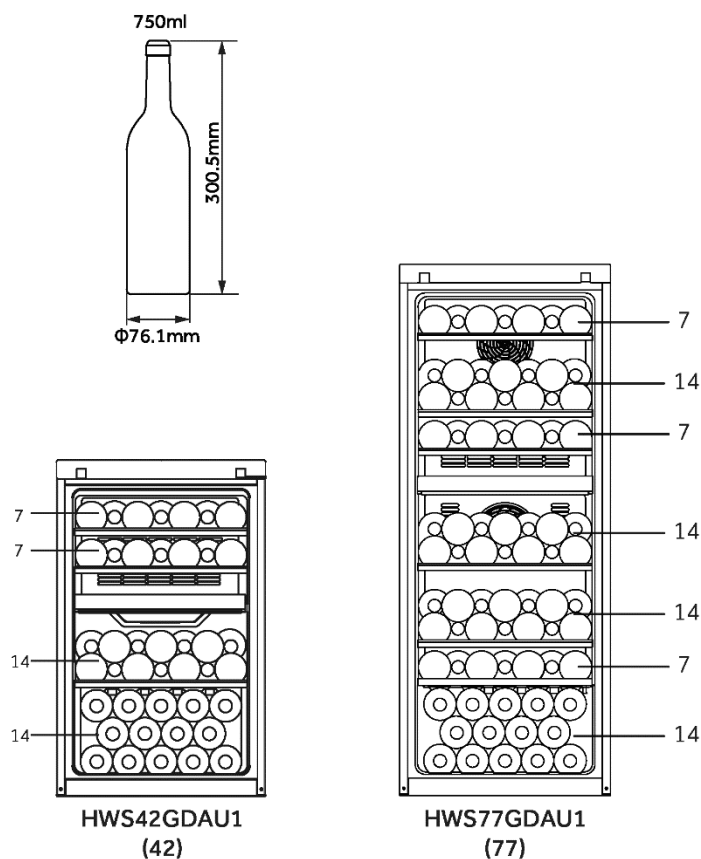
*Pentru mai multe informații, vă rugăm consultați www.haier.com

DISPONIBILITATEA PIESELOR DE SCHIMB: Termostatele, senzorii de temperatură, plăcile de circuite imprimate și sursele de lumină sunt disponibile pentru o perioadă minimă de șapte ani de la introducerea pe piață a ultimei unități a modelului. Mânerele ușilor, balamalele ușilor, tăvile și coșurile pentru o perioadă minimă de șapte ani și garniturile ușilor pentru o perioadă minimă de 10 ani, după introducerea pe piață a ultimei unități a modelului.

Garanția minimă este de: 2 ani pentru țările UE, 3 ani pentru Turcia, 1 an pentru Regatul Unit, 1 an pentru Rusia, 3 ani pentru Suedia, 2 ani pentru Serbia, 5 ani pentru Norvegia, 1 an pentru Maroc, 6 luni pentru Algeria, Tunisia, nu este necesară nicio garanție legală.

Pentru informații suplimentare despre produs, consultați <https://eprel.ec.europa.eu/> sau scanați QR de pe eticheta energetică furnizată împreună cu răcitorul de vin.

Depozitarea sticlelor cu vin





Haier

Răcitor de vinuri



Haier

call center: 021.9168

mail: info-ro@haier-europe.com

haier-europe.com/ro