



Manual de utilizare

Frigider vertical

H3R-330WNA

RO

Haier

Vă mulțumim pentru achiziționarea unui produs Haier.

Citiți cu atenție aceste instrucțiuni înainte de a utiliza acest frigider. Instrucțiunile conțin informații importante care vă vor ajuta să obțineți cele mai bune rezultate, utilizând frigiderul, și să asigurați instalarea, utilizarea și întreținerea sigură și adecvată.

Păstrați acest manual într-un loc accesibil, astfel încât să-l puteți consulta întotdeauna, pentru utilizarea sigură și adecvată a frigiderului.

Dacă vindeți frigiderul, îl dați mai departe sau renunțați la el când vă mutați din casa, asigurați-vă că dați mai departe și acest manual, astfel încât noul proprietar să se familiarizeze cu frigiderul și cu avertismentele de siguranță.

Legendă



Informații și sfaturi generale



Avertisment - Informații de securitate importante



Informații referitoare la mediu



Reciclare

Contribuiți la protejarea mediului și a sănătății umane. Puneți ambalajul în recipientele speciale pentru a-l recicla. Sprijiniți reciclarea deșeurilor de aparate electrice și electronice. Nu aruncați aparatele marcate cu acest simbol împreună cu deșeurile menajere. Returnați produsul la firma de reciclare sau contactați municipalitatea locală.



AVERTISMENT!

Risc de rănire sau sufocare!

Agenții de răcire trebuie eliminați într-un mod specializat. Asigurați-vă că țevile circuitului de răcire nu sunt deteriorate înainte de a arunca frigiderul. Deconectați frigiderul de la sursa de alimentare. Tăiați cablul de alimentare și aruncați-l. Scoateți ușa, dispozitivul de prindere al ușii și garniturile, pentru a preveni blocarea copiilor și animalelor de companie în frigider.

1 - Siguranță.....	4
2 - Scopul utilizării	8
3 - Descrierea produsului	9
4 - Panoul de comandă	10
5 - Utilizare	11
6 - Sfaturi de economisire a energiei.....	14
7 - Accesorii	14
8 - Îngrijire și curățare.....	15
9 - Depanare	17
10 - Instalare	20
11 - Date tehnice	24
12 - Service clienți	25

Înainte de a porni frigiderul pentru prima dată, citiți următoarele recomandări de siguranță:



AVERTISMENT!

Înainte de prima utilizare

- ▶ Asigurați-vă că nu s-a produs nicio deteriorare în timpul transportului.
- ▶ Îndepărtați toate ambalajele și nu le lăsați la îndemâna copiilor.
- ▶ Așteptați cel puțin șase ore înainte de a instala frigiderul, pentru a asigura funcționarea optimă a circuitului de răcire.
- ▶ Deoarece frigiderul este greu, întotdeauna trebuie manevrat de cel puțin două persoane.

Instalare

- ▶ Frigiderul trebuie amplasat într-un loc bine ventilat. Asigurați un spațiu de cel puțin 10 cm deasupra frigiderului și în jurul acestuia.
- ▶ Nu acoperiți orificiile de ventilare.
- ▶ Nu așezați niciodată frigiderul într-o zonă umedă sau într-un loc în care ar putea fi stropit cu apă. Curățați și uscați urmele de apă și petele cu o cârpă moale, curată.
- ▶ Nu instalați frigiderul direct în lumina soarelui sau lângă surse de căldură (de exemplu, sobe, încălzitoare).
- ▶ Instalați și echilibrați frigiderul într-o zonă potrivită pentru dimensiunea și utilizarea acestuia.
- ▶ Păstrați neobstrucționate deschiderile de ventilație din frigider sau din structura încorporată.
- ▶ Asigurați-vă că informațiile electrice de pe plăcuță corespund cu sursa de alimentare cu energie. În caz contrar, contactați un electrician.
- ▶ Frigiderul funcționează cu o sursă de alimentare de 220-240Vc.a. /50 Hz. Fluctuația anormală a tensiunii poate face ca frigiderul să nu pornească, poate deteriora compresorul, sau poate induce un zgomot anormal în timpul funcționării. În acest caz, trebuie montat un regulator automat de tensiune.
- ▶ Utilizați o priză separată pentru alimentarea cu energie electrică care este ușor accesibilă. Frigiderul trebuie să fie împământat.
- ▶ **Doar pentru Marea Britanie:** Cablul de alimentare al frigiderului este prevăzut cu un ștecher cu 3 fire (împământare) care se potrivește unei prize standard cu 3 fire (de împământare). Nu tăiați niciodată și nu demontați cel de-al treilea pin (de împământare). După instalarea frigiderului, priza trebuie să fie accesibilă.
- ▶ Nu utilizați adaptoare cu prize multiple și cabluri prelungitoare.
- ▶ Asigurați-vă că niciodată cablul de alimentare nu este prins de frigider. Nu călcați pe cablul de alimentare.
- ▶ Nu deteriorați circuitul de răcire.

**AVERTISMENT!****Utilizare zilnică**

- ▶ Acest frigider poate fi utilizat de copii cu vârsta de minimum 8 ani și de persoane cu capacități fizice, senzoriale, mentale reduse sau cu lipsă de experiență și de cunoștințe, dacă sunt supravegheați sau instruiți privind utilizarea frigiderului într-un mod sigur, și care înțeleg pericolele implicate.
- ▶ Țineți copiii sub 3 ani departe de frigider, cu excepția cazului în care aceștia sunt supravegheați în mod constant.
- ▶ Copiii nu trebuie să se joace cu frigiderul.
- ▶ Dacă există scurgeri de gaz de răcire sau de alt gaz inflamabil în apropierea frigiderului, opriți robinetul gazului care se scurge, deschideți ușile și ferestrele și nu deconectați ștecherul frigiderului de la priză.
- ▶ Aveți în vedere că frigiderul este setat pentru a funcționa într-un anumit interval de temperatură ambiantă, între 10 și 43°C. Este posibil ca frigiderul să nu funcționeze corect dacă este lăsat pentru o perioadă lungă de timp la o temperatură mai mare sau mică față de intervalul indicat.
- ▶ Nu plasați articole instabile (obiecte grele, recipiente umplute cu apă) pe partea superioară a frigiderului, pentru a evita vătămările corporale care pot fi cauzate de căderea sau de șocul electric cauzat de contactul cu apa.
- ▶ Deschideți și închideți ușile numai cu mânerul. Spațiul între uși și dintre ușă și carcasă este foarte îngust. Nu introduceți mâinile în aceste zone pentru a evita prinderea degetelor. Deschideți sau închideți ușile frigiderului numai când nu stau copii în zona de mișcare a ușii.
- ▶ Nu depozitați și nu utilizați materiale inflamabile, explozive sau corozive în frigider sau în apropierea acestuia.
- ▶ Nu depozitați medicamente, bacterii sau agenți chimici în frigider. Acest frigider este un aparat de uz casnic. Nu se recomandă stocarea materialelor care necesită temperaturi stricte.
- ▶ Pentru a evita orice problemă cauzată de instabilitatea frigiderului, acesta trebuie fixat conform instrucțiunilor.
- ▶ Copiii cu vârsta cuprinsă între 3 și 8 ani pot încărca și descărca alimentele în frigider.

**AVERTISMENT!****Utilizare zilnică**

- ▶ Deconectați frigiderul, de la priză, în cazul unei pene de curent sau înainte de curățare. Lăsați cel puțin 5 minute înainte de a reporni frigiderul, deoarece pornirea frecventă poate deteriora compresorul.
- ▶ Nu utilizați dispozitive electrice în interiorul compartimentelor de stocare a produselor alimentare din frigider, cu excepția cazului în care acestea sunt de tipul celor recomandate de producător.

Întreținere/curățare

- ▶ Asigurați-vă că sunt supravegheați copiii, în cazul în care aceștia curăță și întrețin frigiderul.
- ▶ Deconectați frigiderul de la sursa electrică înainte de a întreprinde orice operație de întreținere de rutină. Lăsați cel puțin 5 minute înainte de a reporni frigiderul, deoarece pornirea frecventă poate deteriora compresorul.
- ▶ Țineți ștecherul, nu cablul, când deconectați frigiderul.
- ▶ Nu răzuți gheața cu obiecte ascuțite. Nu utilizați spray-uri, încălzitoare electrice, cum ar fi radiatoarele, uscătoarele de păr, aparatele de curățare cu abur sau alte surse de căldură, pentru a evita deteriorarea pieselor din plastic.
- ▶ Nu utilizați dispozitive mecanice sau alte mijloace pentru a accelera dezghețarea, altele decât cele recomandate de producător.
- ▶ Nu utilizați pulverizatoare cu apă sau abur pentru a curăța frigiderul.
- ▶ În situația în care cablul de alimentare este deteriorat, acesta trebuie înlocuit de producător, de agentul de service sau de persoane calificate în acest sens pentru a evita un pericol.
- ▶ Nu încercați să reparați, dezasamblați sau modificați singur frigiderul. În cazul reparațiilor, vă rugăm să contactați service-ul nostru pentru clienți.
- ▶ Nu încercați să înlocuiți lampa de iluminat. În cazul unei înlocuiri, vă rugăm să contactați unitatea noastră de service pentru clienți.

Informații privind gazul frigorific**AVERTISMENT!**

Frigiderul conține agent frigorific inflamabil, IZOBUTAN (R600a). Asigurați-vă că circuitul frigorific nu s-a deteriorat în timpul transportului sau al instalării. Scurgerile de agent frigorific pot provoca leziuni oculare sau se pot aprinde. Dacă a apărut o defecțiune, îndepărtați-vă de sursele de foc deschise, ventilați bine camera, nu conectați și nu deconectați cablurile de alimentare ale frigiderului sau a altor aparate. Informați service-ul pentru clienți.

În cazul în care ochii au intrat în contact cu agentul frigorific, clătiți imediat sub jet de apă și apelați la un doctor oftalmolog.

**AVERTISMENT!**

- ▶ Aveți grijă să evitați provocarea unui incendiu prin aprinderea materialului inflamabil.
- ▶ AVERTIZARE: Când poziționați frigiderul, asigurați-vă că niciodată cablul de alimentare nu este prins sau deteriorat.
- ▶ AVERTIZARE: Nu localizați prize portabile multiple sau surse de alimentare portabile în partea din spate a frigiderului.
- ▶ Nu depozitați în acest frigider substanțe explozive, cum ar fi cutiile de aerosoli cu un agent de propulsare inflamabil.
- ▶ Din cauza agenților frigorifici inflamabili utilizați în frigider, vă rugăm să fiți atenți la instalarea, manipularea, operațiunile de întreținere și la reciclarea acestuia.
- ▶ Vă rugăm să contactați firma de reciclare pentru a arunca frigiderul.

2.1 – Scopul utilizării

Acest frigider este destinat uzului casnic și activităților similare, cum ar fi:

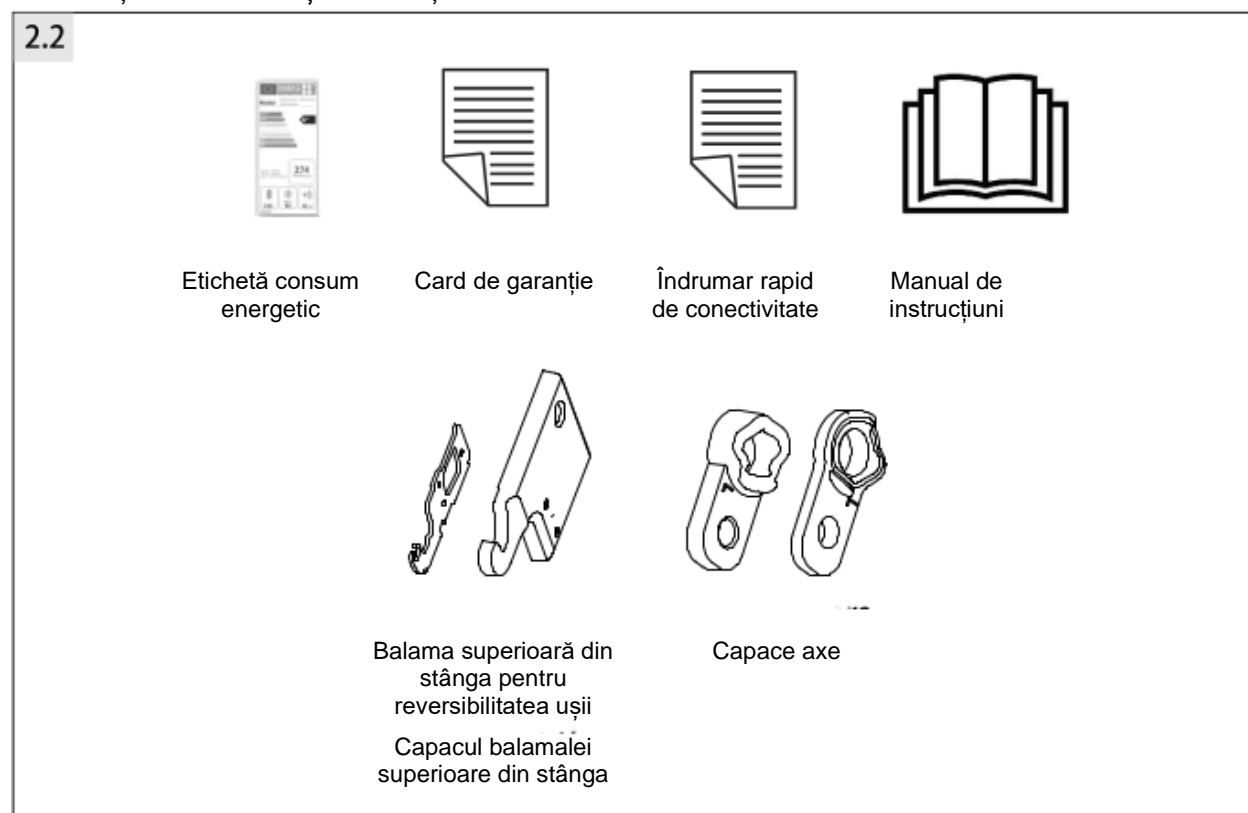
- în zonele de bucătărie pentru personalul din magazine, birouri și alte medii de lucru;
- în ferme și de către clienții din hoteluri, moteluri și alte medii de tip rezidențial;
- în mediile de tip cazare și mic dejun;
- în aplicațiile de catering.

Acest frigider este destinat răcirii alimentelor. A fost proiectat exclusiv pentru utilizarea în interiorul gospodăriilor în mediu uscat. Nu este destinat utilizării comerciale sau industriale. La cerere, acest frigider poate fi utilizat pe post de compartiment pentru alimente proaspete.

Schimbările sau modificările dispozitivului nu sunt permise. Utilizarea în alt scop poate provoca pericole și pierderea garanției.

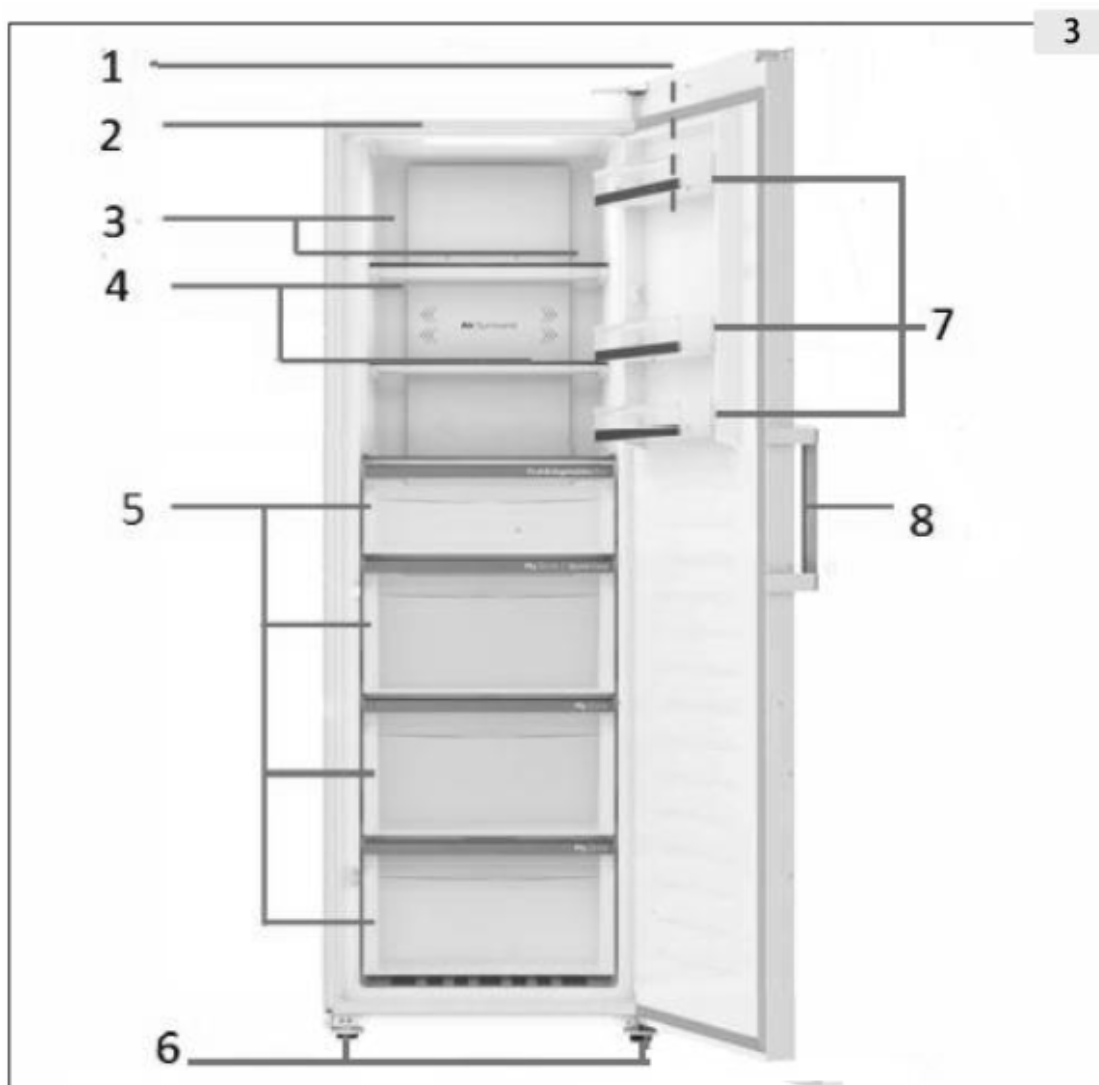
2.2 Accesorii

Verificați accesoriile și instrucțiunile conform acestei liste:

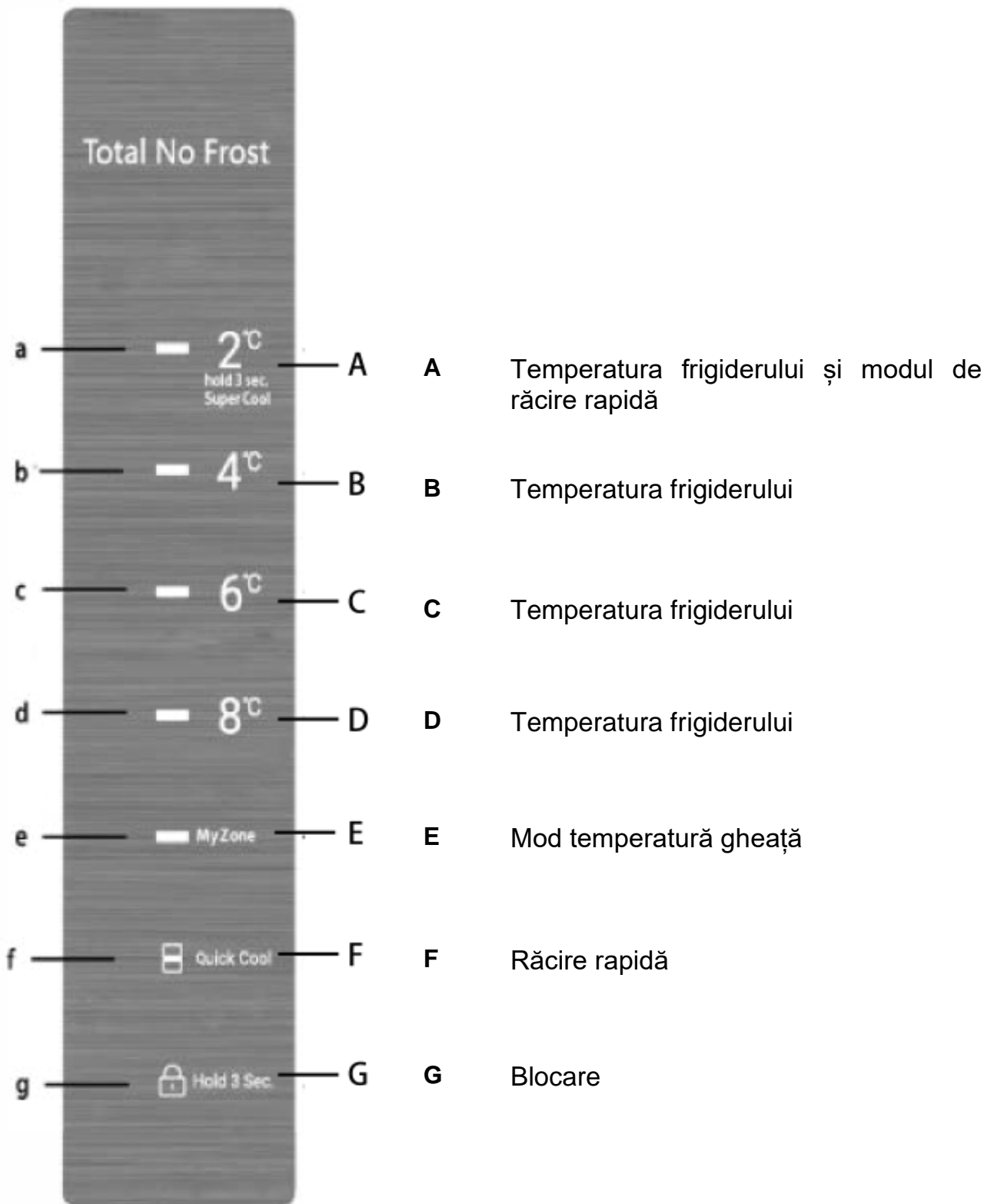


**Notă: Diferențe**

Din cauza modificărilor tehnice și a diferitelor modele, unele dintre ilustrațiile din acest manual pot fi diferite față de cele ale modelului dvs.

Imaginea frigiderului (Fig. 3)

- | | |
|-------------------------|----------------------------------|
| 1. Panoul de comandă | 2. Sertare |
| 3. Lumină cu LED | 4. Picioare reglabile |
| 5. Flux de aer multiplu | 6. Rafturi detașabile pentru ușă |
| 7. Rafturi din sticlă | 8. Mâner ușă |



05.1 Înainte de prima utilizare

- ▶ Îndepărtați toate materialele ambalajului, nu le lăsați la îndemâna copiilor și aruncați-le într-un mediu ecologic.
- ▶ Înainte de a pune orice fel de alimente, curățați interiorul și exteriorul frigiderului cu apă și cu un detergent ușor.
- ▶ După ce frigiderul a fost echilibrat și curățat, așteptați cel puțin 6 ore înainte de a-l conecta la sursa de alimentare cu energie. Vă rugăm consultați secțiunea INSTALARE.

5.2 Pornirea/oprirea frigiderului

- ▶ Frigiderul este în funcțiune de îndată ce este conectat la sursa de alimentare.
- ▶ Temperatura frigiderului este setată automat la o temperatură de refrigerare/de depozitare de 4°C și la o temperatură a gheții de 0°C. Aceasta este setarea recomandată și temperatura ideală pentru produsele refrigerate. Puteți regla manual temperatura dacă doriți. Vă rugăm consultați secțiunea REGLAREA TEMPERATURII.

Indicatorii (a-g) se vor aprinde concomitent. Dacă ușa este închisă, afișajul se oprește după 30 de secunde. Blocarea panoului ar putea fi activă.



Notă: Presetări

- ▶ Frigiderul este presetat la temperatura recomandată, temperatura de refrigerare pentru depozitare de 4°C și temperatura gheții de 0°C.
- ▶ Când frigiderul este pornit, după ce a fost deconectat de la sursa principală de alimentare cu energie, atingerea temperaturii corecte poate dura până la 2 ore.

Goliți frigiderul înainte de a-l opri și apoi scoateți cablul de alimentare din priza de alimentare.

5.3 Modul de așteptare al afișajului

Când ușa este închisă, afișajul se oprește automat după 30 de secunde de funcționare. Afișajul se blochează automat. Se aprinde automat când atingeți orice buton sau deschideți ușa.

5.4 Blocarea și deblocarea afișajului

Blocare automată

Afișajul este blocat automat la 30 de secunde după încetarea utilizării.

Blocarea manuală

Când afișajul este deblocat, apăsați tasta „Blocare” (G) și mențineți-o apăsată timp de 3 secunde, apoi indicatorul emite un semnal luminos și afișajul este blocat. Când afișajul este blocat, apăsați tasta „Blocare” (G) și mențineți-o apăsată timp de 3 secunde, după un semnal sonor, indicatorul „Blocare” (G) se stinge și afișajul este deblocat.

**Notă: Blocare afișaj**

Când afișajul este blocat, funcțiile precum cea pentru setarea temperaturii sau funcția de răcire rapidă, sunt dezactivate. Când se încearcă operațiunile de mai sus, indicatorul de blocare pentru copii va emite un semnal luminos scurt, de 3 ori, pentru a reaminti că afișajul este blocat.

5.5 Setarea temperaturii

Când afișajul este deblocat, puteți regla temperatura atingând butonul temperatură; acest proces va fi însoțit de semnale sonore. Zona de rafturi superioare și zona primului sertar din frigider este zona de depozitare pentru refrigerare, iar zona inferioară cu trei sertare este zona de temperatură a gheții. Alegeți zona de depozitare adecvată pentru a evita stricarea alimentelor.

5.6 Modul frigider (2°C la 8°C) (A-D)

Când afișajul este deblocat, puteți regla temperatura atingând diferite butoane de temperatură. Temperatura poate fi setată la "2°C", "4°C", "6°C" și "8°C".

5.7 Mod temperatură gheață (0°C/2°C) (E)

Atunci când afișajul este deblocat, atingeți „Răcitor” (E), indicatoarele „Răcitor” (e) vor emite semnale luminoase, iar zona de temperatură a gheții este setată la 0°C. Atingeți „Răcitor” (E), indicatoarele „Răcitor” (E) se vor stinge, zona de temperatură a gheții este setată la 2°C.

5.8 Modul Super Cool (E)

Când afișajul este blocat, atingeți butonul (2°C) (A) și mențineți-l apăsat timp de 3 secunde, indicatoarele (a-d) vor emite semnale luminoase, astfel frigiderul funcționează în modul Super Cool. Repetați pașii de mai sus pentru a dezactiva funcția Super Cool. Dacă nu doriți să o dezactivați manual, funcția va fi dezactivată automat de îndată ce temperatura atinge valoarea setată sau 3 ore mai târziu.

**Notă: Super cool**

În modul Super Cool, temperatura nu poate fi reglată. Dacă încercați acest lucru, indicatorul Super va emite un semnal luminos intermitent de 3 ori.

5.9 Modul Quick Cool [Răcire rapidă] (F)

Modul Quick cool funcționează ca RĂCIRE DE ȘOC în al doilea sertar de la partea superioară, întreaga zonă a sertarului poate fi răcită rapid la temperatura setată. Când afișajul este blocat, atingeți butonul „Quick Cool” (F), indicatoarele (f) vor emite semnale luminoase, astfel frigiderul funcționează în modul Quick Cool. Repetați pașii de mai sus pentru a dezactiva funcția Quick Cool. Dacă nu doriți să o dezactivați manual, funcția va fi dezactivată automat de îndată ce temperatura atinge valoarea setată sau 3 ore mai târziu.

5.10 Memoria după oprire

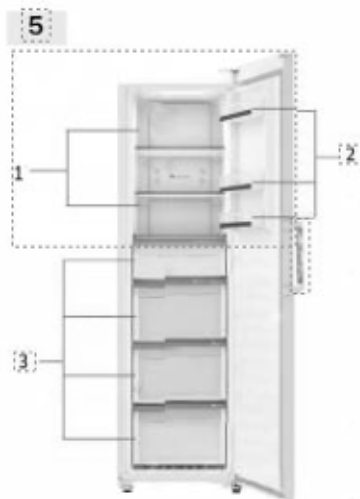
Acest frigider are memorie după oprire, memorând setările anterioare opririi. La revenirea energiei electrice, frigiderul revine la setările dinainte de deconectarea de la sursa de alimentare și continuă să funcționeze. Funcția „Blocare pentru copii” nu poate fi memorată, după pornire afișajul fiind blocat.

5.11 Alarma de ușă deschisă

Când ușa este deschisă mai mult de 1 minut, beeper-ul va emite 3 semnale sonore la un interval de 0,5 secunde. Semnalele sonore se vor repeta la fiecare 30 de secunde, dacă ușa rămâne deschisă. Semnalele sonore se vor opri la închiderea ușii sau după 7 minute. Apoi semnalele luminoase se sting.

5.12 Sistem de indicare a erorilor

Frigiderul este echipat cu sistem de indicare a erorilor. La înregistrarea unei erori, afișajul va ilumina intermitent la fiecare sfert de secundă, afișând diverse coduri pentru diferite erori. În această situație, frigiderul ar putea încă să răcească, dar utilizatorul trebuie să contacteze unitatea de service post-vânzare cât mai curând posibil pentru a avea un control optim al frigiderului.



Alimentele diferite ar trebui plasate în diferite zone în funcție de proprietățile lor (Fig: 5).

- 1** Alimente murate, conserve, fructe, legume, salată, etc.
- 2** Ouă, conserve, condimente, băuturi și alimente îmbuteliate, etc.
- 3** Produse din carne, gustări, etc.

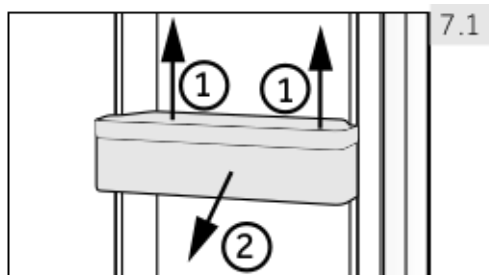
În modul refrigerare fără un compartiment de 4 stele: acest aparat frigorific nu este potrivit pentru înghețarea produselor alimentare;



Sfaturi de economisire a energiei

- ▶ Asigurați-vă că frigiderul este ventilat corespunzător (consultați secțiunea INSTALARE).
- ▶ Nu instalați frigiderul direct în lumina soarelui sau lângă surse de căldură (de exemplu, sobe, încălzitoare).
- ▶ Evitați o temperatură scăzută în frigider. Cu cât este setată o temperatură mai mică în frigider, cu atât consumul de energie crește.
- ▶ Lăsați alimentele calde să se răcească înainte de a le pune în frigider.
- ▶ Deschideți ușa frigiderului cât se poate de puțin și cât mai rar.
- ▶ Asigurați-vă că ușa se închide întotdeauna corect și nu afectează poziția alimentelor. Păstrați garniturile ușii curate.
- ▶ Curățați regulat spatele frigiderului. Praful crește consumul de energie electrică.
- ▶ Cele mai multe configurații de economisire a energiei electrice necesită ca sertarul, cutia de alimente și rafturile să fie poziționate în frigider în starea din fabrică, iar alimentele trebuie plasate fără a bloca orificiul de evacuare al aerului din conductă.

7 – Accesorii

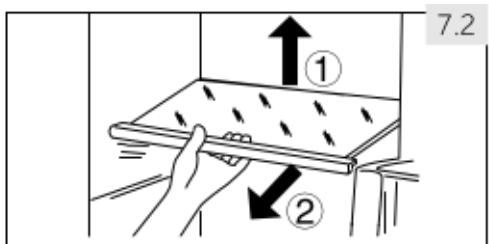


7.1. Rafturi detașabile pentru ușă

Rafturile ușii pot fi îndepărtate pentru curățare:

Puneți mâinile pe fiecare parte a raftului, ridicați-l (1) și trageți-l în afară (2) (Fig. 7.1).

Pentru a asambla raftul ușii, etapele de mai sus sunt efectuate în ordine inversă.



7.2. Rafturi din sticlă

1. Pentru a scoate un raft, scoateți-l mai întâi ridicând marginea sa posterioară (1) și trageți-l în afară (2) (Fig. 7.2).
2. Pentru a-l reinstala, puneți-l pe suporturile de pe ambele părți și împingeți-l în poziția cea mai îndepărtată până când partea din spate a raftului este fixată în interiorul fanelor laterale

**AVERTISMENT!**

Deconectați frigiderul de la sursa de alimentare înainte de curățare.

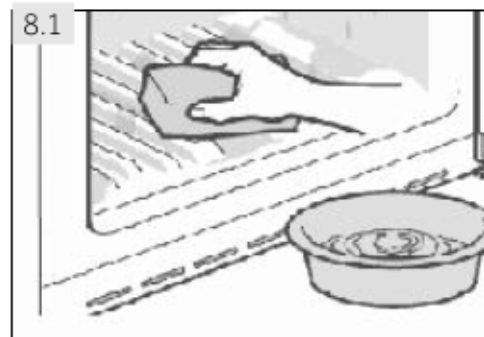
8.1 Generalități

Curățați frigiderul doar când este depozitată o cantitate mică de alimente sau nu conține alimente.

**AVERTISMENT!**

- ▶ Nu curățați frigiderul cu perii dure, perii de sârmă, detergenți sub formă de pulbere, petrol, acetat de amil, acetonă și soluții organice similare, soluții acide sau alcaline. Vă rugăm să curățați cu un detergent special pentru frigider, pentru a evita deteriorarea.
- ▶ Nu pulverizați și nu spălați frigiderul în timpul curățării.
- ▶ Nu răzuiți gheața cu obiecte ascuțite.
- ▶ Nu utilizați spray-uri, încălzitoare electrice, cum ar fi un radiator, un uscător de păr, un aparat de curățare cu aburi sau alte surse de căldură, pentru a evita deteriorarea pieselor din plastic.
- ▶ Nu curățați rafturile reci din sticlă cu apă fierbinte. Schimbarea bruscă a temperaturii poate produce spargerea sticlei.
- ▶ Nu încercați să reparați singur frigiderul. În cazul unei reparații, vă rugăm să contactați unitatea noastră de service pentru clienți.

- ▶ Păstrați garnitura ușii mereu curată.
- ▶ Curățați interiorul și carcasa frigiderului cu o cârpă moale sau cu un burete, umezite în apă caldă și cu detergent slab (Fig. 8.1).
- ▶ Clătiți și uscați cu o cârpă moale.
- ▶ Nu curățați nici una dintre componentele frigiderului într-o mașină de spălat vase.
- ▶ Curățați accesoriile numai cu apă caldă și detergent slab.



8.2 Neutilizarea pentru o perioadă mai lungă de timp

Dacă frigiderul nu este utilizat o perioadă mai lungă de timp:

- ▶ Scoateți alimentele;
- ▶ Deconectați cablul de alimentare;
- ▶ Curățați frigiderul așa cum s-a descris mai sus;
- ▶ Țineți deschise ușa și sertarele frigiderului pentru a preveni acumularea de mirosuri neplăcute în interior. Scoateți ușa frigiderului (deschideți ușa și țineți-o înainte de a scoate șuruburile) pentru a evita intrarea și blocarea copiilor în frigider.



Notă: Opre

Pentru a asigura durata de viață a frigiderului, opriți-l numai dacă este strict necesar.

8.3 Mutarea frigiderului

1. Scoateți toate alimentele și opriți frigiderul;
2. Fixați rafturile și celelalte părți mobile din frigider cu bandă adezivă;
3. Închideți ușa și fixați-o cu bandă;
4. Nu înclinați frigiderul mai mult de 45°, evitând astfel deteriorarea sistemului de răcire;
5. Înfășurați picioarele frigiderului pentru a evita zgârierea podelei. Nu mișcați niciodată frigiderul cu forța.



AVERTISMENT!

- ▶ Nu ridicați frigiderul de mânerle sale.
- ▶ Nu așezați niciodată frigiderul în poziție orizontală pe o suprafață inferioară.

Multe probleme care apar ar putea fi rezolvate de dvs., fără a avea experiență în domeniu. În cazul unei probleme, verificați toate posibilitățile afișate și urmați instrucțiunile de mai jos înainte de a contacta o unitate de service post-vânzare. Consultați SERVICE CLIENȚI.



AVERTISMENT!

- ▶ Înainte de întreținere, dezactivați frigiderul și deconectați ștecherul din priza de rețea.
- ▶ Echipamentele electrice ar trebui să fie întreținute numai de tehnicieni/electricieni calificați, deoarece reparațiile necorespunzătoare pot provoca daune considerabile.
- ▶ Un cablu de alimentare deteriorat trebuie înlocuit numai de producător, agenții săi de service sau de persoane calificate în mod similar pentru a evita un pericol.

Alarma acustică poate fi oprită prin apăsarea oricărui buton

Problema	Cauza posibilă	Soluția posibilă
Compresorul nu funcționează.	<input checked="" type="checkbox"/> Ștecherul nu este conectat la priza de rețea.	<input checked="" type="checkbox"/> Conectați ștecherul la rețea.
Frigiderul funcționează frecvent sau pentru o perioadă prea lungă de timp.	<input checked="" type="checkbox"/> Temperatura din interior sau din exterior este prea mare <input checked="" type="checkbox"/> Frigiderul nu a fost alimentat cu energie o perioadă de timp. <input checked="" type="checkbox"/> Ușa frigiderului nu se închide etanș. <input checked="" type="checkbox"/> Ușa a fost deschisă prea des sau prea mult. <input checked="" type="checkbox"/> Setare de temperatură prea scăzută. <input checked="" type="checkbox"/> Garnitura ușii este murdară, uzată, crăpată sau nepotrivită. <input checked="" type="checkbox"/> Circulația necesară de aer nu este garantată. <input checked="" type="checkbox"/> Interiorul este acoperit de gheață.	<input checked="" type="checkbox"/> În acest caz, este normal ca frigiderul să funcționeze mai mult. <input checked="" type="checkbox"/> În mod normal, durează de la 8 până la 12 ore pentru ca acesta să se răcească complet. <input checked="" type="checkbox"/> Închideți ușa și asigurați-vă că frigiderul este situat pe o suprafață plană și că nu există alimente sau recipiente care blochează ușa. <input checked="" type="checkbox"/> Nu deschideți ușa prea des. <input checked="" type="checkbox"/> Setati temperatura la un nivel mai ridicat până când se obține o temperatură satisfăcătoare. Durează 24 de ore pentru ca temperatura să devină stabilă. <input checked="" type="checkbox"/> Curățați garnitura ușii sau înlocuiți-o la unitatea de service pentru clienți. <input checked="" type="checkbox"/> Asigurați o ventilație adecvată. <input checked="" type="checkbox"/> Dezghețați frigiderul.
Frigiderul emite sunete anormale.	<input checked="" type="checkbox"/> Frigiderul nu este fixat pe o suprafață plană. <input checked="" type="checkbox"/> Frigiderul atinge un obiect din apropiere. <input checked="" type="checkbox"/> Frigiderul stă pe o podea din lemn sau lângă pereți din lemn.	<input checked="" type="checkbox"/> Echilibrați frigiderul. <input checked="" type="checkbox"/> Îndepărtați obiectele din jurul frigiderului. <input checked="" type="checkbox"/> Lemnul amplifică sunetul. Puneți frigiderul în altă parte.

Problema	Cauza posibilă	Soluția posibilă
Frigiderul emite un sunet ca un clic	<input checked="" type="checkbox"/> Este normal. Este cauzat de pornirea sau oprirea unității de refrigerare.	<input checked="" type="checkbox"/> -
Se aude un sunet vag, similar cu cel al apei curgătoare.	<input checked="" type="checkbox"/> Este normal.	<input checked="" type="checkbox"/> -
Frigiderul emite un sunet ca un motor	<input checked="" type="checkbox"/> Tocmai a pornit automat unitatea de refrigerare. Este normal.	<input checked="" type="checkbox"/> -
Nu este suficient de rece în interiorul frigiderului.	<input checked="" type="checkbox"/> Temperatura este setată prea sus. <input checked="" type="checkbox"/> Au fost depozitate produse prea calde. <input checked="" type="checkbox"/> Prea multe alimente au fost depozitate deodată. <input checked="" type="checkbox"/> Produsele sunt prea apropiate unul față de celălalt. <input checked="" type="checkbox"/> Ușa nu este închisă etanș. <input checked="" type="checkbox"/> Ușa a fost deschisă prea des sau prea mult.	<input checked="" type="checkbox"/> Resetați temperatura <input checked="" type="checkbox"/> Răciți întotdeauna produsele înainte de a le depozita <input checked="" type="checkbox"/> Depozitați întotdeauna cantități mici de alimente. <input checked="" type="checkbox"/> Lăsați un spațiu între alimente care să permită trecerea aerului. <input checked="" type="checkbox"/> Închideți ușa. <input checked="" type="checkbox"/> Nu deschideți ușa prea des.
Este prea rece în interiorul frigiderului.	<input checked="" type="checkbox"/> Temperatura este setată prea jos.	<input checked="" type="checkbox"/> Resetați temperatura
S-a acumulat umiditate pe suprafața frigiderului.	<input checked="" type="checkbox"/> Clima este prea călduroasă și prea umedă.	<input checked="" type="checkbox"/> Acest lucru este normal într-o climă umedă și se va schimba când umiditatea se va reduce. Ștergeți și uscați cu o cârpă.
Sistemul de răcire nu funcționează.	<input checked="" type="checkbox"/> Ștecherul nu este conectat la priza de rețea. <input checked="" type="checkbox"/> Sursa de alimentare nu este intactă.	<input checked="" type="checkbox"/> Conectați ștecherul la rețea. <input checked="" type="checkbox"/> Verificați sursa de alimentare cu energie electrică din încăperea. Sunați compania locală de electricitate!

Problema	Cauza posibilă	Soluția posibilă
Părțile laterale ale frigiderului și banda ușii se încălzesc.	<input checked="" type="checkbox"/> Este normal.	<input checked="" type="checkbox"/> -
Auziți un semnal de alarmă.	<input checked="" type="checkbox"/> Ușa este deschisă.	<input checked="" type="checkbox"/> Închideți ușa sau opriți manual alarma.
Ușa se deschide cu dificultate.	<input checked="" type="checkbox"/> Odată ce frigiderul funcționează, acesta are un vid intern.	<input checked="" type="checkbox"/> Deschideți ușor etanșarea ușii pentru a lăsa aerul să intre în frigider.
Ușa nu poate fi închisă în mod corespunzător. Întotdeauna rămâne un decalaj.	<input checked="" type="checkbox"/> Din cauza temperaturii scăzute a frigiderelor, garnitura ușii poate deveni dură și se poate deforma cu ușurință.	<input checked="" type="checkbox"/> Utilizați un uscător de păr sau puneți un prosop fierbinte pe locul în care garnitura este deformată. <input checked="" type="checkbox"/> Când garnitura este moale din nou, închideți ușa și comprimați-o strâns.

9.2 Întreruperea energiei electrice

În cazul unei pene de curent, urmați aceste sfaturi, mai ales în timpul verii:

- ▶ Deschideți ușa cât se poate de rar.
- ▶ Nu puneți alimente suplimentare în frigider, în timpul unei pene de curent.
- ▶ Dacă se emite o notificare prealabilă unei pene de curent și dacă durata acesteia este mai mare de 15 ore, faceți gheață și puneți-o într-un recipient în partea superioară a compartimentului congelator.
- ▶ Pe măsură ce temperatura în frigider va crește în timpul unei pene de curent sau în cazul altei defecțiuni, perioada de depozitare și calitatea comestibilă a alimentelor vor fi reduse. Toate alimentele care au fost dezghețate trebuie fie consumate, fie gătită și recongelate (în situațiile în care se pretează) imediat după aceea pentru a preveni riscurile de sănătate.



Notă: Funcția de memorie în timpul întreruperii alimentării cu energie electrică

După revenirea alimentării cu energie electrică, frigiderul continuă cu setările stabilite înainte de pana de curent.

10.1 Despachetare

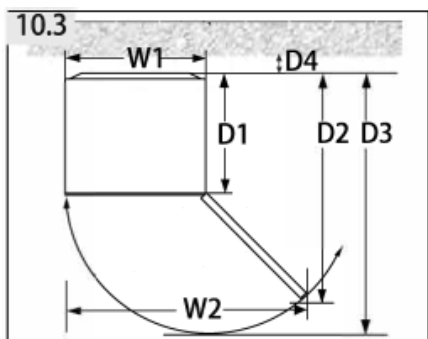


AVERTISMENT!

- ▶ Frigiderul este greu. Întotdeauna trebuie manevrat de cel puțin două persoane.
- ▶ Nu lăsați la îndemâna copiilor niciun ambalaj și aruncați-l într-un mediu ecologic. Scoateți frigiderul din ambalaj.
- ▶ Îndepărtați tot ambalajul.

10.2 Condiții de mediu

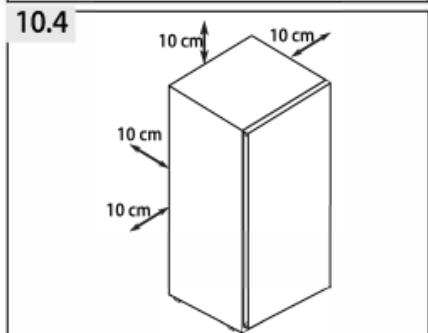
Temperatura camerei trebuie să fie întotdeauna între 10°C și 43°C, deoarece poate influența temperatura din interiorul frigiderului și consumul de energie. Nu instalați frigiderul lângă alte aparate care emit căldură (cuptoare, frigidere) fără izolare.



10.3 Cerințe de spațiu

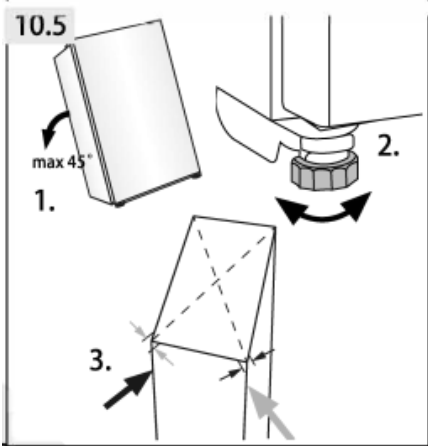
Spațiul necesar pentru deschiderea ușii (Fig. 10.3):

Lățime în mm		Adâncime în mm			Distanța față de perete în mm
W1	W2	D1	D2	D3	D4
595	955	592	1105	1215	100



10.4 Ventilația în secțiunea transversală

Pentru a obține o ventilație suficientă a frigiderului, din motive de siguranță, informațiile privind secțiunile transversale de ventilație necesare trebuie respectate (Fig. 10.4).



10.5 Echilibrarea frigiderului

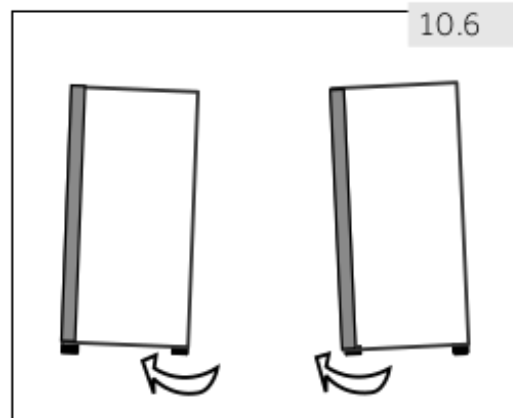
Frigiderul trebuie plasat pe o suprafață plană, solidă. Dacă frigiderul este plasat pe un suport, trebuie utilizate materiale puternice și rezistente la foc. Nu utilizați niciodată materiale de ambalare din spumă pe post de suport.

- 1 Înclinați ușor frigiderul spre spate (Fig. 10.5).
- 2 Reglați piciorusele la nivelul dorit.
- 3 Stabilitatea poate fi verificată prin oscilarea alternativă pe diagonale. Ar trebui să existe o oscilație ușoară similară în ambele direcții. În caz contrar, cadrul poate să se îndoaie; rezultatul este că pot să apară scurgeri pe la graniturile ușii. O pantă ușoară în partea din spate ușurează închiderea ușii.

10.6 Utilizarea picioreselor reglabile

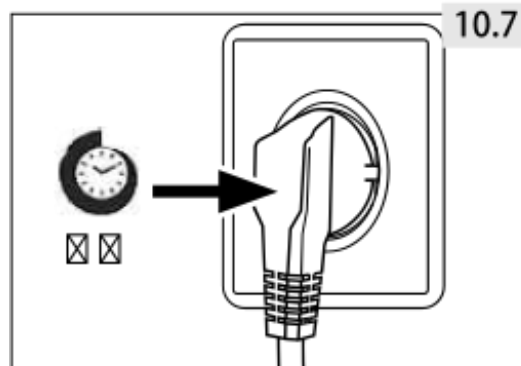
În situația în care frigiderul este instabil, picioarele pot fi reglate: Rotiți picioarele reglabile în funcție de direcția săgeții (Fig. 10.6), pentru a le înălța sau coborî:

- ▶ Rotirea picioreselor în sensul acelor de ceasornic ridică frigiderul.
- ▶ Rotirea picioreselor în sens invers acelor de ceasornic coboară frigiderul.



10.7 Timp de așteptare

Uleiul de lubrifiere fără întreținere este situat în capsula compresorului. Acest ulei poate trece prin sistemul închis de tubulatură, dacă frigiderul este înclinat în timpul transportului. Înainte de a conecta frigiderul la sursa de alimentare cu energie electrică, trebuie să așteptați 6 ore (Fig.10.7), astfel încât uleiul să revină în capsulă.



10.8 Conexiune la rețeaua electrică

Înainte de fiecare conexiune, verificați dacă:

- ▶ sursa de alimentare cu energie electrică, priza și siguranța corespund celor de pe plăcuța electrică.
- ▶ priza de alimentare este împământată și nu este o priză multiplă sau un prelungitor.
- ▶ ștecherul și priza sunt conforme.

Conectați ștecherul la o priză de uz casnic instalată corect.



AVERTISMENT!

Pentru a evita riscurile, un cablu de alimentare deteriorat trebuie înlocuit de unitatea de service clienți (a se vedea cardul de garanție).

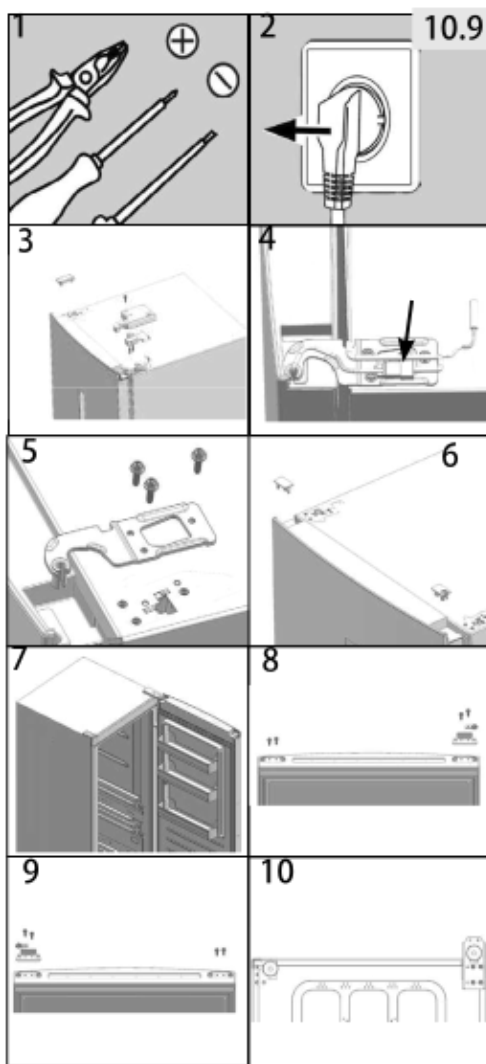
10.9 Inversarea ușii

Înainte de a conecta frigiderul la sursa de alimentare cu energie, trebuie să verificați dacă deschiderea ușii trebuie să se schimbe de la dreapta (așa cum este livrat) la stânga, dacă acest lucru este necesar în locul unde va fi instalat și utilizat.



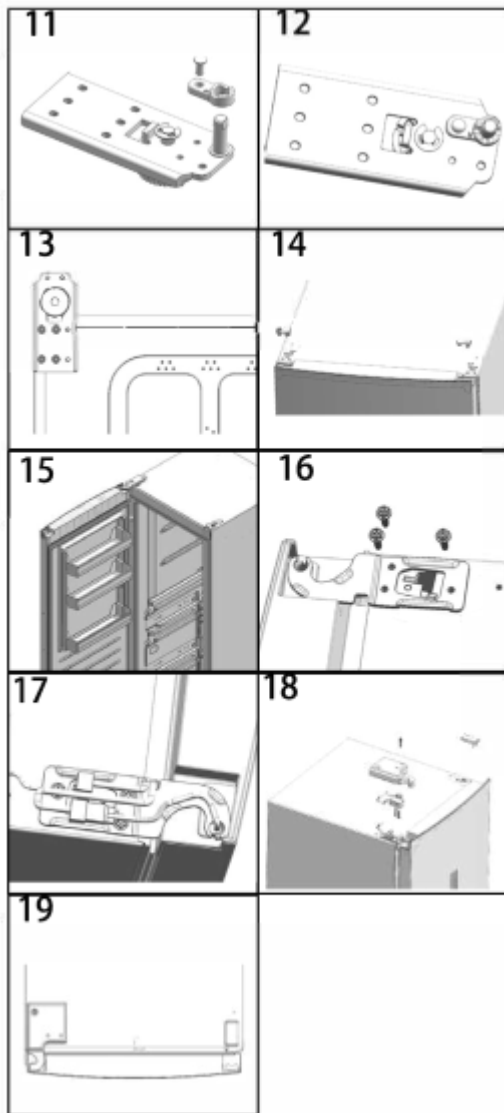
AVERTISMENT!

- ▶ Frigiderul este greu. Este nevoie de două persoane pentru a efectua operația de inversare a ușii.
- ▶ Înainte de orice manevrare, deconectați mai întâi frigiderul de la rețea.
- ▶ Nu înclinați frigiderul mai mult de 45 °, pentru a preveni deteriorarea sistemului de răcire.



Etape de asamblare (Fig. 10.9):

- 1 Asigurați-vă uneltele necesare.
- 2 Deconectați frigiderul.
- 3 Îndepărtați capacul găurii balamalei și capacul balamalei.
- 4 Deconectați cablul de conectare.
- 5 Îndepărtați șuruburile și balamaua.
- 6 Îndepărtați folia de pe ușă. Îndepărtați capacul axului de pe ușă.
- 7 Deschideți și scoateți ușa.
- 8 Întoarceți ușa cu partea de sus în jos, scoateți cele 2 șuruburi de la partea inferioară a ușii. Scoateți 2 șuruburi, opritorul ușii și capacul axului de pe partea inferioară a ușii
- 9 Luați opritorul ușii menționat în ultimul pas și capacul subțire al axului din sacul de accesorii, fixați-le cu 2 șuruburi. Fixați, de asemenea, cele 2 șuruburi pe cealaltă parte a ușii.
- 10 Înclinați ușor frigiderul, îndepărtați cele 4 șuruburi și apoi balamaua inferioară.



- 11 Scoateți șurubul și capacul axului. Îndepărtați axul balamalei și fixați-l în gaura de lângă ea.
- 12 Luați capacul axului mai gros din sacul de accesorii. Fixați-l cu șurubul menționat la ultimul pas.
- 13 Fixați balamaua cu 4 șuruburi în poziția opusă a frigiderului .
- 14 Pe partea opusă a ușii, trageți cablul lateral de conectare din stânga și treceți-l prin capacul axului menționat la pasul 5, montați capacul axului. Montați capacul găurii de pe partea dreaptă.
- 15 Montați ușa.
- 16 Fixați balamaua superioară din dreapta cu 3 șuruburi.
- 17 Conectați legăturile cablului:
- 18 Fixați capacul găurii balamalei și capacul balamalei superioare din stânga.
- 19 Ați terminat.

Garanția minimă este: 2 ani pentru țările din UE, 3 ani în Turcia, 1 an în Marea Britanie, 1 an în Rusia, 3 ani în Suedia, 2 ani în Serbia, 5 ani în Norvegia, 1 an în Maroc, 6 luni în Algeria, în Tunisia nu este cerută garanție prin lege.

Termostatele, senzorii de temperatură, plăcile de circuite imprimate și sursele de lumină sunt disponibile o perioadă minimă de șapte ani după plasarea pe piață a ultimei unități a modelului. Mânerele ușilor, balamalele ușilor, tăvile și coșurile pentru o perioadă minimă de șapte ani și garniturile ușilor o perioadă minimă de 10 ani, după plasarea pe piață a ultimei unități a modelului.

Pentru informații suplimentare despre produs, vă rugăm să consultați <https://eprel.ec.europa.eu> sau scanați QR-ul de pe eticheta energetică furnizată împreună cu frigiderul.

Pentru a contacta asistența tehnică, vizitați site-ul nostru: <https://corporate.haier-europe.com/en/> sub secțiunea 'website', alegeți marca produsului dvs. și țara dvs. Veți fi redirecționat către website-ul concludent unde puteți găsi numărul de telefon și formularul de contact al service-ului de asistență tehnică.

11.1 Fișa produsului în conformitate cu Regulamentul UE Nr. 1060/2010

Marca comercială	Haier
Identificator model	H3R-330WNA
Categoria modelului	Frigider vertical
Clasa de eficiență energetică	A
Consumul anual de energie (kWh/an) ¹⁾	66
Volum depozitare - răcire (L)	189
Volum depozitare - răcire (L)	141
Volum total de depozitare (L)	330
Temperatura în alte compartimente > 14 °C	Nu se aplică
Sistem fără gheață	Da
Siguranță în cazul unei pene de curent (h)	/
Capacitatea de congelare (kg/24h)	/
Clasa climatică	SN-T
Acest frigider este destinat a fi utilizat la o temperatură ambiantă de la 10 °C, la 43 °C.	
Emisii acustice în aer (db(A) re IpW)	38
Construcție	vertical

¹⁾ pe baza rezultatelor probei standard de 24 de ore. Consumul real de energie va depinde de modul în care se utilizează frigiderul și de locul în care este amplasat.

Instalați frigiderul într-o locație în care temperatura ambiantă corespunde clasei climatice indicate pe plăcuța frigiderului:

- Temperată extinsă (SN): ,acest frigider este destinat a fi utilizat la temperatura ambiantă cuprinsă în intervalul de la 10°C la 32°C.
- Temperată (N): ,acest frigider este destinat a fi utilizat la temperatura ambiantă cuprinsă în intervalul de la 16 °C la 32°C.
- Subtropicală (ST): ,acest frigider este destinat a fi utilizat la temperatura ambiantă cuprinsă în intervalul de la 16 °C la 38 °C.
- Tropicală (T): ,acest frigider este destinat a fi utilizat la temperatura ambiantă cuprinsă în intervalul de la 16 °C la 43 °C.

11.2 Date tehnice suplimentare

Tensiune/Frecvență	220-240V~/50Hz
Siguranța principală (A)	1,5
Agent frigorific	R600a
Dimensiuni (Î/G/D în mm)	1910/595/675

11.3 Standarde și directive

Acest produs îndeplinește cerințele directivelor CE aplicabile, cu standardele armonizate corespunzătoare, care prevăd marcajul CE.

Vă recomandăm service-ul nostru Haier Customer Service și utilizarea de piese de schimb originale. Dacă aveți o problemă cu frigiderul, vă rugăm să verificați mai întâi secțiunea DEPANARE.

Dacă nu găsiți o soluție, vă rugăm să contactați:

- ▶ dealerul dvs. local sau
- ▶ domeniul Service și suport de la www.haier.com unde puteți găsi numere de telefon și întrebări și răspunsuri frecvente și unde puteți activa solicitarea de service.

Pentru a contacta unitățile noastre de service, asigurați-vă că aveți următoarele date disponibile. Informațiile pot fi găsite pe plăcuță.

Model _____ Nr. de serie _____

Verificați, de asemenea, garanția furnizată împreună cu produsul.

Pentru informațiile generale, vă rugăm să găsiți mai jos adresele noastre din Europa:

Țara*	Adresele poștale Haier din Europa	Țara*	Adresa poștală
Italia	Haier Europe Trading SRL Via De Cristoforis, 12 21100 Varese ITALIA	Franța	Haier France SAS 3-5 rue des Graviers 92200 Neuillysur Seine FRANȚA
Spania Portugalia	Haier Iberia SL Pg. Garcia Faria, 49-51 08019 Barcelona	Belgia-FR Belgia-NL Olanda Luxemburg	Haier Benelux SA Anderlecht Route de Lennik 451
Germania Austria	Haier Deutschland GmbH Hewlett-Packard-Str. 4 D-61352BadHomburg GERMANIA	Polonia Cehia Ungaria	Haier Poland Sp. zo.o. Al. Jerozolimskie 181B 02-222 Varșovia POLONIA
Marea Britanie	Haier Appliances UK Co.Ltd. One Crown Square Church Street East Woking, Surrey GU21 6HR UK	Grecia România Rusia	

*Pentru mai multe informații, vă rugăm consultați www.haier.com



Haier

call center: 021.9168
mail: info-ro@haier-europe.com
haier-europe.com/ro