

▶ HKB75453NB
HKB75453NW

RO Manual de utilizare
Plită

USER MANUAL



AEG

CUPRINS

| | |
|--------------------------------------|----|
| 1. INFORMAȚII PRIVIND SIGURANȚA..... | 2 |
| 2. INSTRUCȚIUNI DE SIGURANȚĂ..... | 5 |
| 3. INSTALAREA..... | 8 |
| 4. DESCRIEREA PRODUSULUI..... | 14 |
| 5. UTILIZAREA ZILNICĂ..... | 16 |
| 6. INFORMAȚII ȘI SFATURI..... | 19 |
| 7. ÎNGRIJIREA ȘI CURĂȚAREA..... | 22 |
| 8. DEPANARE..... | 23 |
| 9. DATE TEHNICE..... | 26 |
| 10. EFICIENȚĂ ENERGETICĂ..... | 27 |
| 11. INFORMAȚII PRIVIND MEDIUL..... | 27 |

PENTRU REZULTATE PERFECTE

Vă mulțumim pentru că ați ales acest produs AEG. Am creat acest produs pentru a oferi performanțe impecabile pentru mulți ani de acum înainte, cu tehnologii inovatoare care vă fac viața mai simplă - funcții pe care s-ar putea să nu le găsiți la aparatele obișnuite. Vă rugăm să alocați câteva minute și să citiți manualul pentru a reține aspectele importante.

Vizitați site-ul nostru pentru:



A găsi sfaturi privind utilizarea, broșuri, informații pentru depanare, service și reparații:

www.aeg.com/support



A vă înregistra produsul pentru a beneficia de servicii mai bune:

www.registreaeg.com



A cumpăra accesorii, consumabile și piese de schimb originale pentru aparatul dvs.:


www.aeg.com/shop


ASISTENȚĂ PENTRU CLIEȚI ȘI SERVICE

Utilizați întotdeauna piese de schimb originale.

Atunci când contactați Centrul nostru de service autorizat, asigurați-vă că aveți la dispoziție următoarele informații: Model, PNC, Număr de serie.

Informațiile pot fi găsite pe plăcuța cu date tehnice.

 Avertisment / Atenție - Informații privind siguranța

 Informații și sfaturi generale

 Informații privind mediul înconjurător

Ne rezervăm dreptul asupra efectuării de modificări.

1. INFORMAȚII PRIVIND SIGURANȚA

Înainte de instalarea și de utilizarea aparatului, citiți cu atenție instrucțiunile furnizate. Producătorul nu este responsabil pentru nicio vătămare sau daună rezultată

din instalarea sau utilizarea incorectă. Păstrați permanent instrucțiunile într-un loc sigur și accesibil pentru o consultare ulterioară.

1.1 Siguranța copiilor și a persoanelor vulnerabile

- Acest aparat poate fi utilizat de copiii cu vârsta mai mare de 8 ani, de persoanele cu capacități fizice, senzoriale sau mentale reduse sau de persoanele neexperimentate doar sub supraveghere sau după o scurtă instruire care să le ofere informațiile necesare despre utilizarea sigură a aparatului și să le permită să înțeleagă pericolele la care se expun. Copiii cu vârsta mai mică de 8 ani și persoanele cu dizabilități profunde și complexe nu trebuie lăsate să se apropie de aparat dacă nu sunt supravegheate permanent.
- Copiii trebuie supravegheați pentru a vă asigura că nu se joacă cu aparatul.
- Nu lăsați ambalajele la îndemâna copiilor și aruncați-le conform reglementărilor.
- **AVERTISMENT:** Aparatul și piesele accesibile ale acestuia devin fierbinți pe durata utilizării. Nu lăsați copiii și animalele de companie în apropierea aparatului atunci când funcționează și se răcește.
- Dacă aparatul are un dispozitiv de siguranță pentru copii, acesta trebuie activat.
- Copiii nu vor realiza operațiunile de curățare sau de întreținere care revin utilizatorului aparatului fără a fi supravegheați.

1.2 Informații generale privind siguranța

- Acest aparat poate fi utilizat numai pentru gătit.
- Acest aparat este proiectat pentru uz casnic individual într-un mediu interior.
- Acest aparat electrocasnic poate fi utilizat în birouri, camere de oaspeți, camere de oaspeți cu paturi și mic dejun, case de oaspeți în cadrul fermelor și alte spații

- de cazare similare, în care această utilizare nu depășește (media) nivelurile de utilizare domestică.
- **AVERTISMENT:** Aparatul și piesele accesibile ale acestuia devin fierbinți pe durata utilizării. Aveți grijă să nu atingeți elementele de încălzire.
 - **AVERTISMENT:** Gătirea neasistată la plită folosind grăsimi sau ulei poate fi periculoasă și poate provoca un incendiu.
 - Nu folosiți niciodată apă pentru stingerea focului de gătire. Opriți aparatul și acoperiți flăcările cu o pătură ignifugă sau un capac.
 - **AVERTISMENT:** Aparatul nu trebuie să fie alimentat de la un dispozitiv de comutare extern, cum ar fi un temporizator, și nu trebuie conectat la un circuit care este cuplat și decuplat în mod regulat de rețea.
 - **ATENȚIE:** Procesul de gătire trebuie supravegheat. Un proces de gătire pe termen scurt trebuie supravegheat permanent.
 - **AVERTISMENT:** Pericol de incendiu: Nu depozitați nimic pe suprafețele de gătit.
 - Obiectele de metal, de ex. cuțitele, furculițele, lingurile și capacele nu trebuie puse pe suprafața plitei, deoarece se pot înfierbânta.
 - Nu folosiți aparatul înainte de a-l instala în structura încastrată.
 - Nu folosiți un aparat de curățat cu abur pentru a curăța aparatul.
 - Dacă suprafața ceramică / de sticlă este crăpată, opriți aparatul și deconectați-l de la sursa de alimentare. În cazul în care aparatul este conectat direct la sursa de alimentare folosind cutia de conexiuni, scoateți siguranța pentru a deconecta aparatul de la sursa de curent. În ambele cazuri, contactați Centrul de service autorizat.
 - În cazul spargerii sticlei plitei:
 - opriți imediat toate arzătoarele și orice element de încălzire electric și izolați aparatul de sursa de alimentare cu energie,

- nu atingeți suprafața aparatului,
- nu utilizați aparatul.
- În cazul în care cablul de alimentare este deteriorat, acesta trebuie înlocuit de producător, centrul de service autorizat sau persoane cu o calificare similară pentru a se evita orice pericol.
- Când aparatul este conectat direct la sursa de alimentare electrică, este obligatorie utilizarea unui comutator cu izolație la toți polii și cu contacte distanțate. Trebuie garantată deconectarea completă în conformitate cu condițiile specificate în categoria III pentru supratensiune. Cablul de împământare este exclus.
- Când alegeți traseul cablului de alimentare, asigurați-vă că acesta nu intră în contact direct (spre exemplu folosind manșonul de izolare) cu piese care pot atinge temperaturi cu peste 50°C mai mari decât temperatura camerei.
- **AVERTISMENT:** Folosiți doar opritoare realizate de producătorul aparatului de gătit sau indicate de producătorul aparatului în instrucțiunile de utilizare ca fiind adecvate sau opritoare incluse în aparat. Utilizarea unor opritoare neadecvate poate produce accidente.

2. INSTRUCȚIUNI DE SIGURANȚĂ

Acest aparat este destinat următoarelor

piețe: RO

2.1 Instalarea



AVERTISMENT!

Doar o persoană calificată trebuie să instaleze acest aparat.



AVERTISMENT!

Pericol de vătămare personală sau deteriorare a aparatului.

- Îndepărtați toate ambalajele.

- Dacă aparatul este deteriorat, nu îl instalați sau utilizați.
- Urmați instrucțiunile de instalare furnizate împreună cu aparatul.
- Respectați distanțele minime față de alte aparate și corpuri de mobilier.
- Aveți întotdeauna grijă când mutați aparatul deoarece acesta este greu. Folosiți întotdeauna mănuși de protecție și încălțăminte închisă.
- Închideți etanș suprafețele tăiate cu un agent de etanșare pentru ca umezeala să nu umfle materialul.
- Protejați partea de jos a aparatului de abur și umezeală.
- Nu așezați aparatul lângă o ușă sau sub o fereastră. Astfel, vasele fierbinți

de pe aparat nu vor cădea atunci când ușa sau fereastra va fi deschisă.

- Dacă aparatul este așezat deasupra unor sertare, verificați dacă spațiul dintre partea de jos a aparatului și sertarul de sus este suficient pentru a permite circulația aerului.
- Baza aparatului poate deveni fierbinte. Instalați sub aparat un panou de separare ignifug pentru a preveni accesarea bazei acestuia.

2.2 Conexiunea la rețeaua electrică



AVERTISMENT!

Pericol de incendiu și electrocutare.

- Toate conexiunile electrice trebuie realizate de către un electrician.
- Aparatul trebuie legat la o priză cu împământare.
- Înainte de a efectua orice tip de operație, asigurați-vă că ați deconectat aparatul de la sursa de curent.
- Asigurați-vă că parametrii de pe plăcuța cu date tehnice sunt compatibili cu valorile nominale ale sursei de alimentare.
- Asigurați-vă că aparatul a fost instalat corect. Cablurile de alimentare electrică și ștecherulele (dacă există) slăbite sau incorecte pot să provoace încălzirea terminalului.
- Utilizați cablul de alimentare electrică corect.
- Nu permiteți încălcirea cablului de alimentare electrică.
- Asigurați-vă că este instalată o protecție împotriva șocurilor.
- Utilizați clema de detensionare de pe cablu.
- Nu lăsați cablul de alimentare sau ștecherul (dacă există) să atingă aparatul fierbinte sau vase fierbinți atunci când conectați aparatul la o priză.
- Nu folosiți prize multiple și cabluri prelungitoare.
- Procedați cu atenție pentru a nu deteriora ștecherul (dacă este cazul) sau cablul de alimentare electrică. Contactați Centrul nostru de service autorizat sau un electrician pentru a

schimba un cablu de alimentare deteriorat.

- Protecția la electrocutare a pieselor aflate sub tensiune și izolate trebuie fixată astfel încât să nu permită scoaterea ei fără folosirea unor unelte.
- Introduceți ștecherul în priză numai după încheierea procedurii de instalare. Asigurați accesul la priză după instalare.
- Dacă priză de curent prezintă jocuri, nu conectați ștecherul.
- Nu trageți de cablul de alimentare pentru a scoate din priză aparatul. Trageți întotdeauna de ștecher.
- Folosiți doar dispozitive de izolare adecvate: întrerupătoare pentru protecția liniei, siguranțe (siguranțe înfiletabile scoase din suport), contactori și declanșatori la protecția de împământare.
- Instalația electrică trebuie să fie prevăzută cu un dispozitiv de izolare, care să vă permită să deconectați aparatul de la rețea la toți polii. Dispozitivul izolator trebuie să aibă o deschidere între contacte de cel puțin 3 mm.

2.3 Conectarea la gaz



ATENȚIE!

Când utilizați un cilindru cu gaz, țineți-l întotdeauna pe o suprafață orizontală plată (cu supapa cu gaz în partea de sus).

- Toate racordurile la gaz trebuie realizate de către o persoană calificată.
- Înainte de instalare, verificați dacă condițiile din rețeaua locală de distribuție a gazului (tipul și presiunea gazului) și reglajele aparatului sunt compatibile.
- Verificați dacă aerul circulă în jurul aparatului.
- Informațiile despre alimentarea cu gaz se găsesc pe plăcuța cu date tehnice.
- Acest aparat nu este conectat la un dispozitiv care să evacueze produsele rezultate în urma combustiei. Aparatul se racordează în conformitate cu

reglementările în vigoare privind instalarea. Respectați cerințele privind ventilarea adecvată.

2.4 Utilizarea



AVERTISMENT!

Pericol de accidentare, arsuri și electrocutare.



ATENȚIE!

Utilizarea unui aparat de gătit pe gaz are ca rezultat producerea de căldură, umezeală și produse de combustie în camera în care este instalat. Asigurați-vă că bucătăria este bine aerisită, în special atunci când aparatul este în uz. Utilizarea îndelungată a aparatului poate necesita o ventilare suplimentară, de exemplu creșterea ventilației mecanice acolo unde există, ventilație suplimentară pentru a îndepărta în siguranță produsele de combustie în aerul exterior (extern), asigurând în același timp și schimbări de aer din încăperea cu ventilație suplimentară. Consultați o persoană calificată înainte de instalarea ventilației suplimentare.

- Nu modificați specificațiile acestui aparat.
- Îndepărtați toate ambalajele, etichetele și foliile protectoare (dacă este cazul) înainte de prima utilizare.
- Verificați dacă orificiile de ventilație nu sunt blocate.
- Nu lăsați aparatul nesupravegheat în timpul funcționării.
- Setați zona de gătit la „Off” (Oprit) după fiecare utilizare.
- Nu puneți tacâmuri sau capace pentru oale pe zonele de gătit. Acestea pot deveni fierbinți.
- Nu acționați aparatul având mâinile umede sau când acesta este în contact cu apa.
- Nu utilizați aparatul ca suprafață de lucru sau ca loc de depozitare.

- Când puneți alimente în ulei fierbinte, uleiul poate să sară.



AVERTISMENT!

Pericol de incendiu și explozie

- Grăsimile și uleiul, când sunt încălzite, pot elibera vapori inflamabili. Nu apropiați flăcări sau obiecte încălzite de grăsimi și uleiuri când gătiți.
- Vaporii pe care uleiul foarte fierbinte îi eliberează pot să se aprindă spontan.
- Uleiul folosit, care conține resturi de mâncare, poate lua foc la temperaturi mai mici decât uleiul care este utilizat pentru prima dată.
- Produsele inflamabile sau obiectele umezite cu produse inflamabile nu trebuie introduse în aparat, nici puse alături sau deasupra acestuia.



AVERTISMENT!

Pericol de deteriorare a aparatului.

- Nu țineți vase de gătit fierbinți pe panoul de comandă.
- Aveți grijă să nu se evaporeze tot lichidul din vas.
- Procedați cu atenție pentru a nu lăsa obiecte sau vase să cadă pe aparat. Suprafața se poate deteriora.
- Nu lăsați niciodată un arzător aprins cu un vas gol deasupra sau fără niciun vas.
- Nu puneți folie de aluminiu pe aparat.
- Vasele de gătit din fontă, aluminiu sau cu fund deteriorat pot zgâria sticla / suprafața vitroceramică. Ridicați întotdeauna aceste obiecte când trebuie să le mutați pe suprafața de gătit.
- Folosiți doar vase stabile cu forma corectă și diametrul mai mare decât dimensiunile arzătoarelor.
- Asigurați-vă că vasele sunt poziționate central pe arzătoare.
- Nu utilizați vase mari care depășesc marginile aparatului. Acest lucru poate cauza deteriorarea suprafeței de lucru.
- Asigurați-vă că flacăra nu se stinge atunci când rotiți brusc butonul de la poziția maxim la poziția minim.
- Utilizați doar accesoriile furnizate împreună cu aparatul.

- Nu instalați un difuzor de flacără pe arzător.
- Nu permiteți lichidelor acide, precum oțetul, sucul de lămâie sau agenții detartranți să intre în contact cu plita. Acestea pot cauza pete mate.
- Decolorarea emailului sau a oțelului inoxidabil nu are niciun efect asupra funcționării aparatului.

2.5 Îngrijirea și curățarea



AVERTISMENT!

Nu scoateți butoanele, butoanele de selectare sau garniturile din panoul de comandă. Ar putea intra apă în aparat și să provoace daune.

- Curățați regulat aparatul pentru a preveni deteriorarea materialului de la suprafață.
- Înainte de curățare, opriți cuptorul și lăsați-l să se răcească.
- Nu folosiți apă pulverizată și abur pentru curățarea aparatului.
- Curățați aparatul cu o lavetă moale, umedă. Utilizați numai detergenți neutri. Nu folosiți produse abrazive, bureți abrazivi, solvenți sau obiecte metalice.
- Nu curățați arzătoarele în mașina de spălat vase.

3. INSTALAREA



AVERTISMENT!

Consultați capitolele privind siguranța.

3.1 Înaintea instalării

Înainte de instalarea plitei, notați informațiile de mai jos aflate pe plăcuța cu date tehnice. Plăcuța cu datele tehnice se află pe partea inferioară a plitei.

Model

Numărul produsului
(PNC)

.

Numărul de
serie

2.6 Serviciul de asistență tehnică

- Pentru a repara aparatul contactați Centrul de service autorizat. Utilizați doar piese de schimb originale.
- Referitor la becul (becurile) din acest produs și becurile de schimb vândute separat: Aceste becuri sunt concepute pentru a suporta situațiile fizice extreme din aparatele electrocasnice, cum ar fi cele de temperatură, vibrație, umiditate sau au rolul de a semnaliza informații privitoare la starea operațională a aparatului. Acestea nu sunt destinate utilizării în alte aplicații și nu sunt adecvate pentru iluminarea camerelor din locuință.

2.7 Eliminare



AVERTISMENT!

Pericol de vătămare sau sufocare.

- Contactați autoritatea locală pentru informații privind eliminarea aparatului.
- Deconectați aparatul de la sursa de alimentare electrică.
- Tăiați cablul de alimentare electrică chiar de lângă aparat și aruncați-l.
- Coborâți țevile externe de gaz.

3.2 Conectarea la gaz:



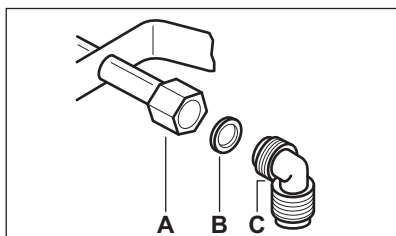
AVERTISMENT!

Următoarele instrucțiuni referitoare la instalare, conectare și întreținere trebuie efectuate de personal calificat, în conformitate cu standardele și reglementările locale în vigoare.

Folosiți racorduri rigide sau utilizați o țevă flexibilă din oțel inoxidabil conformă cu reglementările în vigoare. Dacă utilizați țevi metalice flexibile, procedați cu atenție pentru ca acestea să nu intre în contact cu părțile mobile sau să nu fie strivite. De asemenea, aveți

grijă când plita este montată împreună cu un cuptor.

- i** Asigurați-vă că presiunea de alimentare cu gaz a aparatului respectă valorile recomandate. Racordul ajustabil este fixat de capătul conductei cu ajutorul unei piulițe filetate G 1/2". Înșurubați piesele fără a le forța, reglați racordul în direcția necesară și strângeți totul.



- A. Capătul axului cu piuliță
B. Garnitura furnizată cu aparatul
C. Cotel furnizat cu aparatul

- !** **AVERTISMENT!**
Instalarea corectă a cotelui este foarte importantă. Asigurați-vă că niplul se află la capătul filetelui. După aceea, instalați-l pe țeava care se conectează la plită. Asamblarea incorectă poate cauza scurgeri de gaze.

Gaz lichefiat

Folosiți suportul din cauciuc pentru țeava de gaz pentru gaz lichefiat. Blocați întotdeauna garnitura. După aceea, continuați cu racordul de gaz.

Țeava flexibilă este pregătită pentru a fi utilizată când:

- nu poate ajunge la o temperatură mai mare decât cea a camerei, peste 30°C;
- nu are o lungime mai mare de 1500 mm;
- nu indică nicio clapetă de închidere;
- nu este supusă la tracțiune sau torsiune;
- nu intră în contact cu muchii sau colțuri tăioase;

- poate fi examinat cu ușurință pentru a-i verifica starea.

Controlul conservării țevii flexibile constă în verificarea următoarelor aspecte:

- să nu prezinte crăpături, tăieturi, urme de arsuri la capete sau pe lungime;
- materialul să nu fie întărit, ci să prezinte gradul de elasticitate corect;
- colierele nu sunt ruginite;
- nu a ajuns la termenul de expirare.

Dacă unul sau mai multe defecte sunt vizibile, nu reparați țeava, ci înlocuiți-o.



AVERTISMENT!

După ce instalarea s-a terminat, verificați dacă etanșeitatea fiecărui racord de țeavă este corectă. În acest sens, utilizați o soluție de apă și săpun, nu flacăară deschisă!

3.3 Înlocuirea injectoarelor



AVERTISMENT!

Informații exclusiv pentru instalatorul autorizat.

1. Scoateți suporturile pentru vase.
2. Scoateți capacele și coroanele arzătorului.
3. Cu o cheie tubulară de 7, scoateți injectoarele și înlocuiți-le cu cele necesare pentru tipul de gaz utilizat (consultați tabelul din capitolul „Date tehnice”).
4. Montați piesele, urmând aceeași procedură în ordine inversă.
5. Atașați eticheta cu noul tip de alimentare cu gaz în apropierea conductei de alimentare cu gaz. Această etichetă se găsește în pachetul livrat împreună cu aparatul.

Dacă presiunea gazului este variabilă sau diferită de presiunea necesară, trebuie montat un regulator de presiune corespunzător pe țeava de alimentare cu gaz.

3.4 Reglarea nivelului minim

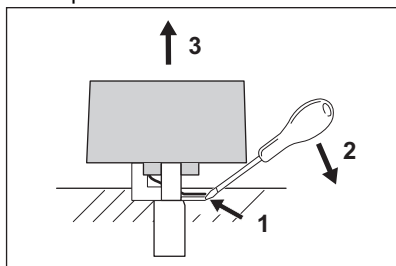


AVERTISMENT!

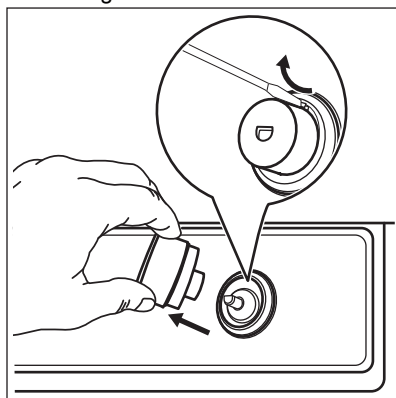
Informații exclusiv pentru instalatorul autorizat.

Pentru a regla nivelul minim al arzătoarelor:

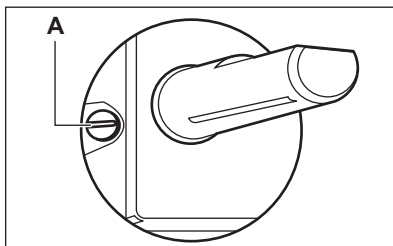
1. Scoateți butonul.
Pentru a scoate butonul:
 - a. În partea opusă indexului, introduceți o șurubelniță plată între buton și o garnitură de cauciuc.
 - b. Strângeți în jos garnitura cu o șurubelniță.
 - c. Deplasați în față șurubelnița pentru a ajunge la fața inferioară a clemei de blocare.
 - d. Trageți șurubelnița în sus împreună cu butonul.



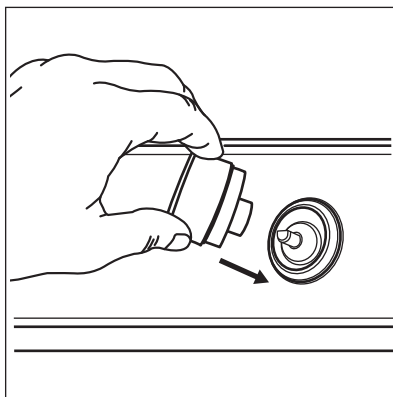
2. Folosind o șurubelniță subțire, ridicați și scoateți suportul din plastic al magnetului.



3. Aprindeți manual arzătorul fără a utiliza butonul.
4. Aduceți arzătorul în poziția minim.
5. Cu o șurubelniță subțire, reglați poziția șurubului de bypass (A).



6. Dacă schimbați:
 - de la gaz natural (de la rețea) G20 20 mbar la gaz lichefiat (îmbuteliat), strângeți până la capăt șurubul de bypass.
 - de la gaz lichefiat (îmbuteliat) la gaz natural (de la rețea) G20 20 mbar, desfăceți șurubul bypassului cu circa 1/4 de tură.
7. Montați la loc suportul magnetului și butonul.



AVERTISMENT!

Asigurați-vă că flacăra nu se stinge atunci când rotiți brusc butonul de la poziția maxim la poziția minim.

3.5 Conexiunea la rețeaua electrică

- Verificați dacă tensiunea nominală și tipul de putere de pe plăcuța cu datele tehnice corespund cu tensiunea și puterea sursei locale de alimentare.
- Acest aparat este livrat cu un cablu de alimentare electrică. Cablul trebuie să fie livrat cu un ștecăr adecvat care să poată suporta sarcina indicată pe plăcuța cu datele tehnice. Asigurați-

vă că ați instalat ștecărul într-o priză adecvată.

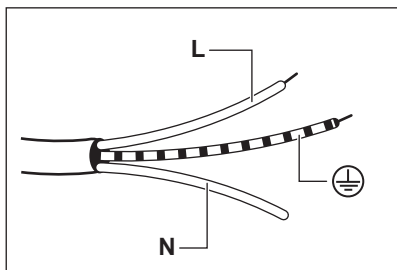
- Utilizați întotdeauna o priză cu protecție la electrocutare corect instalată.
- Asigurați accesul la priza racordată la rețeaua electrică principală după instalare.
- Nu trageți de cablul de alimentare pentru a deconecta aparatul. Scoateți întotdeauna ștecherul din priză.
- Există un pericol de incendiu atunci când aparatul este conectat cu un prelungitor, un adaptor sau o conexiune multiplă. Verificați dacă racordul la masă este în conformitate cu standardele și reglementările.
- Nu lăsați cablul de alimentare să se încălzească la o temperatură mai mare de 90°C.

i Dacă indicatoarele luminoase de funcționare se aprind după conectarea plitei la rețeaua electrică, porniți și opriți butonul de comandă și așteptați să se stingă indicatorul căldurii reziduale.

3.6 Cablu electric de legătură între unități

Pentru a înlocui cablul conector, folosiți doar cablul special sau un echivalent. Tipul cablului este: H03V2V2-F T90.

Secțiunea cablului trebuie să suporte tensiunea și temperatura de lucru. Firul galben / verde de împământare trebuie să fie cu aproximativ 2 cm mai lung decât firul de fază maro (sau negru).



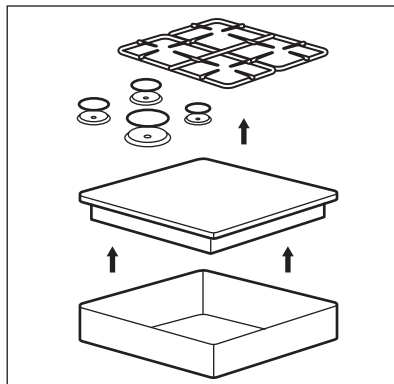
1. Conectați firul verde și galben (masă) la borna marcată cu litera „E” sau simbolul de masă \oplus sau este colorată cu verde și galben.

2. Conectați firul albastru (neutru) la borna marcată cu litera „N” sau este colorată cu albastru.
3. Conectați firul maro (fază) la borna marcată cu litera „L”. Acesta trebuie conectat întotdeauna la faza rețelei.

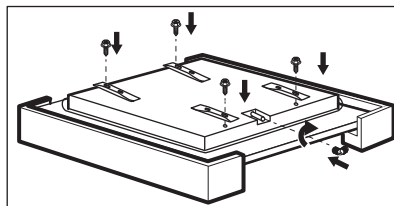
3.7 Asamblare

INSTALAREA PE BLAT

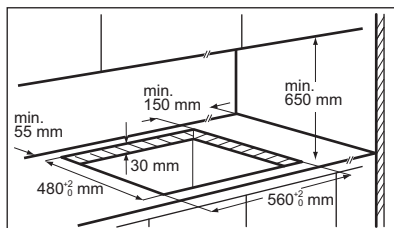
1.



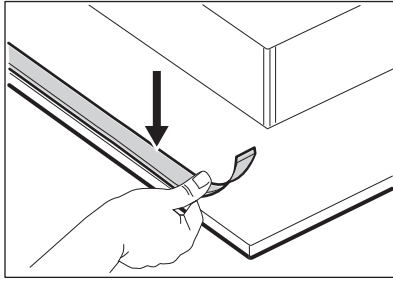
2.



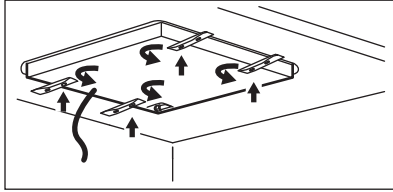
3.



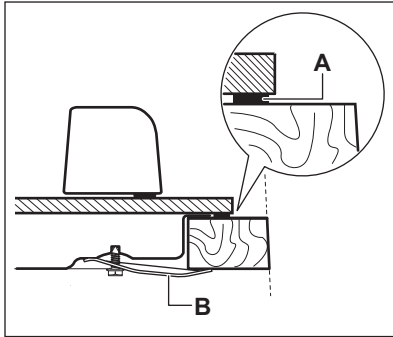
4.



5.

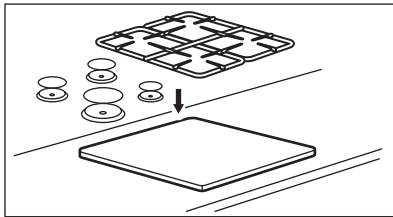


6.



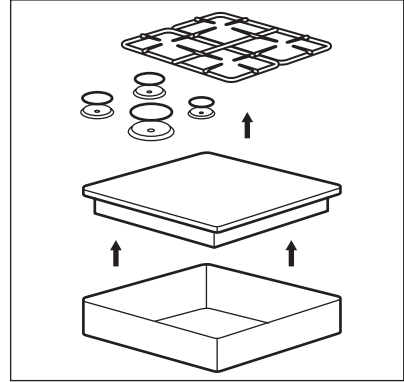
A. Garnitură furnizată
B. Coliere furnizate

7.

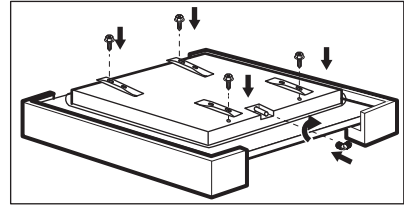


INSTALARE INTEGRATĂ

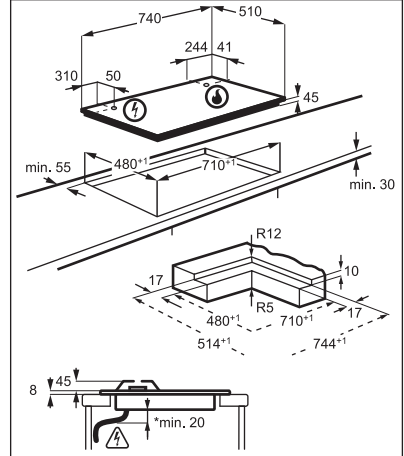
1.



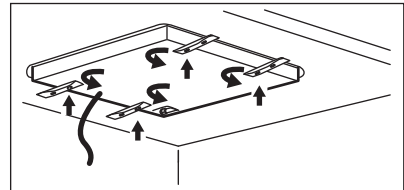
2.



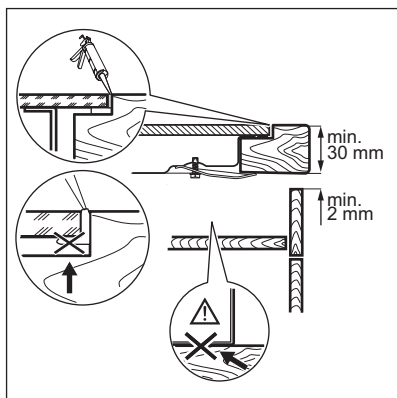
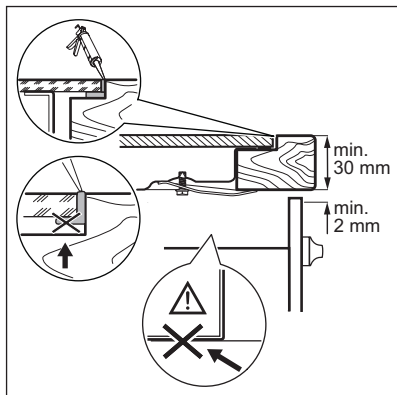
3.



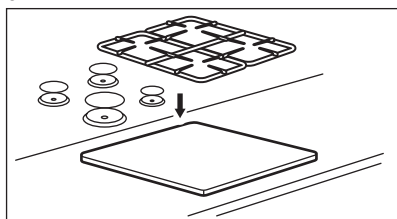
4.



5.



6.

**ATENȚIE!**

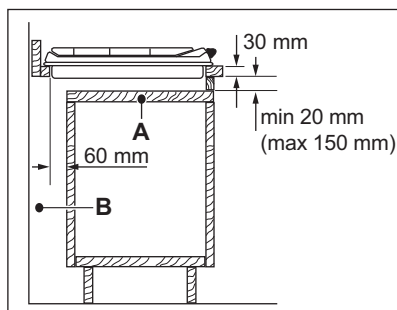
Instalați aparatul doar pe un blat de lucru cu o suprafață plată.

3.8 Instalarea plitei sub hotă

Dacă instalați plita sub o hotă, consultați instrucțiunile de instalare a hotei pentru a afla distanța minimă dintre aparate.

3.9 Posibilități de inserție

Panoul instalat sub plită trebuie să fie ușor de demontat și să permită accesul facil în cazul în care este necesară o intervenție de asistență tehnică.

Element de mobilier de bucătărie cu ușă

A. Panou demontabil

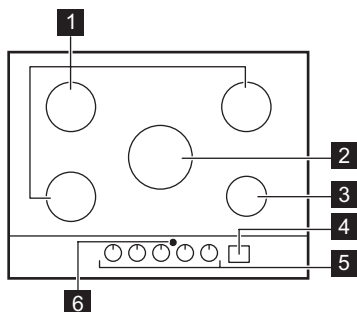
B. Spațiu pentru conexiuni

Unitate de bucătărie cu cuptor

Conexiunea electrică a plitei și a cuptorului trebuie instalată separat din motive de siguranță și pentru a permite scoaterea ușoară a cuptorului din unitate.

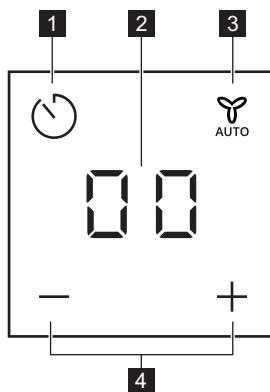
4. DESCRIEREA PRODUSULUI

4.1 Aranjarea suprafeței de gătire





- 1 Arzător semi-rapid
- 2 Arzător ultra rapid
- 3 Arzător auxiliar
- 4 Panou de comandă
- 5 Buton de comandă
- 6 Fereastră pentru semnalul infraroșu Plită²Hotă

4.2 Structura panoului de comandă





Utilizați câmpurile cu senzor pentru a utiliza Cronometrul și Hob²Hood. Afișajul, indicatoarele și semnalele sonore indică funcțiile active.

| Câmp senzor | Funcție | Comentariu |
|---|------------------------|--|
| 1  | - | Pentru a selecta funcția Cronometrul. Pentru a activa \pm și pictogramele Hob ² Hood. |
| 2 - | Afișajul cronometrului | Pentru a afișa durata în minute. Pentru a afișa funcția Hob ² Hood și Hob ² Hood Moduri automate. |
| 3  | Hob ² Hood | Pentru a activa și dezactiva modul manual al funcției. |

| Câmp senzor | Funcție | Comentariu |
|----------------|------------|--|
| 4 | + / - - | Pentru a crește sau a descrește durata. Pentru a comuta Hob ² Hood la Moduri automate. |

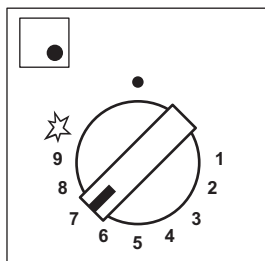
i Modul așteptare:
Apăsați butonul  timp de cel puțin 1 secundă pentru a activa afișajul.

4.3 Buton de comandă

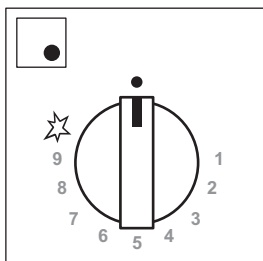
| Simbol | Descriere |
|---|---|
|  | fără alimentare cu gaz / poziție oprit |
|  | poziție aprindere / alimen- tare maximă cu gaz |

| Simbol | Descriere |
|--------|--------------------------|
| 1 | alimentare minimă cu gaz |
| 1 - 9 | niveluri de putere |

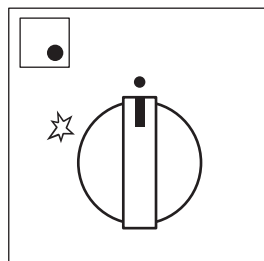
4.4 Căldura reziduală



Iluminare completă cu LED-uri
Buton deschis



Iluminarea cu LED-uri încet
redușă
Căldura reziduală pornește



Iluminare cu LED-uri stinsă
Căldura reziduală se termină



AVERTISMENT!
Există riscul de arsuri din
cauza căldurii reziduale.



Indicatorul de căldură
reziduală se aprinde atunci
când stingeți arzătorul.

| Butonul arzătorului | Deschideți butonul | | | |
|-----------------------------|--------------------|---------------------|--------------------|----------------|
| | pornit < 20 sec | 20 sec < pe < 1 min | 1 min < pe < 5 min | pornit > 5 min |
| Ultra-rapid | 0 | 30 sec | 3 min | 15 min |
| Semi-rapid (stânga față) | 0 | 30 sec | 3 min | 10 min |

| | | | | |
|------------------------------------|---|--------|-------|--------|
| Semi-rapid (stânga spa- te) | 0 | 30 sec | 3 min | 10 min |
| Semi-rapid (dreapta spa- te) | 0 | 30 sec | 3 min | 10 min |
| Auxiliar | 0 | 30 sec | 3 min | 5 min |

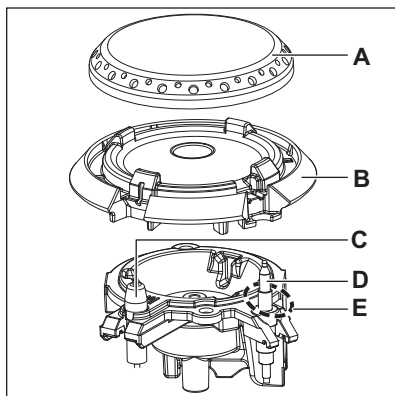
5. UTILIZAREA ZILNICĂ



AVERTISMENT!

Consultați capitolele privind siguranța.

5.1 Prezentare generală a arzătorului



- A. Capac arzător
- B. Coroană arzător
- C. Bujie de aprindere
- D. Termocuplu
- E. Flacără pilot

5.2 Aprinderea arzătorului



Aprindeți întotdeauna arzătorul înainte de a pune vasele pe acesta.



AVERTISMENT!

Nu aprindeți arzătorul atunci când distribuitorul de flacără este scos.



AVERTISMENT!

Procedați cu atenție sporită când utilizați flacără deschisă în bucătărie. Producătorul nu își asumă nicio responsabilitate în cazul utilizării necorespunzătoare a flăcării.

1. Apăsăți butonul de comandă și rotiți-l spre stânga până la poziția de alimentare maximă cu gaz (☆).
2. Țineți apăsat butonul de comandă 10 secunde sau mai puțin. Acest lucru permite încălzirea termocuplului. În caz contrar, alimentarea cu gaz este întreruptă.
3. Reglați flacăra după ce este constantă.



În cazul în care, după câteva încercări arzătorul nu se aprinde, verificați dacă coroana și capacul arzătorului sunt în pozițiile corecte.



AVERTISMENT!

Nu țineți apăsat butonul de comandă mai mult de 15 secunde. Dacă arzătorul nu se aprinde nici după 15 secunde, eliberați butonul de comandă, rotiți-l pe poziția oprit și încercați să aprindeți din nou arzătorul după ce a trecut cel puțin 1 minut.

**ATENȚIE!**

În lipsa curentului electric, aprinderea se poate face și fără dispozitivul electric; în acest caz, apropiați o flacără de arzător, rotiți butonul de comandă spre stânga la poziția de alimentare maximă cu gaz și împingeți în jos. Țineți apăsat butonul de comandă 10 secunde sau mai puțin pentru a permite termocuplei să se încălzească.



Dacă arzătorul se stinge accidental, rotiți butonul de comandă în poziția oprit și încercați să aprindeți din nou arzătorul după cel puțin 1 minut.



Generatorul de scânteie poate porni automat atunci când porniți alimentarea, după instalare sau o pană de curent. Este normal.



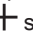
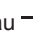


Fiecare buton de comandă este înconjurat vizibil cu cifre evidențiate în timp ce Funcția de încălzire reziduală este activă.



Plita este livrată cu StepPower. Această funcție vă permite să setați puterea mai exact de la 9-1.


**AVERTISMENT!**

Dacă nu rotiți butonul la poziția oprit, după două ore este emis un sunet de avertizare și simbolurile clipească în roșu. Acestea vă reamintesc că arzătorul este pornit. Pentru a opri sunetul, atingeți , ,  sau .



Flacăra care înconjoară termocuplul este o flacără pilot. Previne oprirea neașteptată.

5.3 Stingerea arzătorului


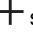
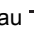
Pentru a stinge flacăra, rotiți butonul la poziția oprit .

**AVERTISMENT!**

Micșorați întotdeauna flacăra sau opriți-o înainte de a lua vasele de pe arzător.




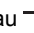

5.4 Cronometru

Puteți folosi această funcție ca un Cronometru.

1. Atingeți .
Pentru a activa funcția.
2. Atingeți  sau  de la cronometru pentru a seta timpul (00 - 99 minute). Când timpul ajunge la final este emis un semnal sonor, iar simbolul **00** se aprinde intermitent.



În ultimul minut, timpul scade în secunde, iar la ultimele 10 secunde cronometrul emite un semnal sonor.

3. Atingeți , ,  sau .
Pentru oprirea sunetului.
4. Pentru a opri cronometrul, atingeți prelungit .



Puteți folosi Cronometrul în orice moment, chiar dacă aparatul este oprit.



Funcția nu are nicio influență asupra funcționării arzătoarelor.


5.5 Hob²Hood

Este o funcție automată avansată care conectează plita la o hotă specială. Atât plita cât și hota au un sistem de comunicare cu semnale în infraroșu. De asemenea, puteți utiliza manual ventilatorul de pe plită.

Moduri manuale:

| Mod | Iluminare manuală | Viteză ventilator |
|-----|-------------------|-------------------|
| H0 | Oprit | Oprit |
| HL | Pornit | Oprit |
| H1 | Pornit | Nivelul 1 |
| H2 | Pornit | Nivelul 2 |
| H3 | Pornit | Nivelul 3 |



Pentru a opri hota, atingeți mai mult timp  până când pe afișaj apare H0.




**AVERTISMENT!**

La sfârșitul gătirii, hota nu se oprește automat. Aceasta se oprește manual.



Pentru majoritatea hotelor, sistemul de comandă la distanță este inițial dezactivat. Activați-l înainte de a utiliza funcția. Pentru mai multe informații, consultați manualul de utilizare al hoteli.

Procedura de setare implicită Hob²Hood:

1. Atunci când cronometrul este oprit, atingeți Cronometru timp de 3 secunde. 00 se aprinde.
2. Atingeți  și  împreună până când An se aprinde, n este un mod automat curent.
3. Atingeți  pentru a selecta modul automat dorit.

După selectarea Modulului Automat, așteptați până când dispare de pe afișaj, astfel încât această setare să fie salvată în memoria Flash și să fie anulată la pornire.



Repețiți aceeași procedură pentru a selecta alt Hob²Hood Mod Automat.

Modurile automate:

| Mod | Descriere | Pictograma H2H | Afișaj H2H | Iluminare automată | Viteză ventilator |
|-----|--|----------------|------------|--------------------|-------------------|
| A0 | Fără telecomandă | Oprit | Oprit | Oprit | Oprit |
| A1 | Telecomandă | Pornit | Pornit | Oprit | Oprit |
| A2 | Iluminare automată H2H | Pornit | Pornit | Pornit | Oprit |
| A3 | Viteză automată H2H 0-2 (implicit din fabrică) | Pornit | Pornit | Pornit | 1 |
| A4 | Viteză automată H2H 1-3 | Pornit | Pornit | Pornit | 1-3 |

| A3 | |
|--------------------------|--------|
| Tipul arzătorului aprins | Viteză |
| AUX | 1 |
| SR | 1 |
| UR | 1 |

| A4 | |
|-------------|--------|
| Putere (kW) | Viteză |
| 1-5 | 1 |
| 6-8 | 2 |
| 9-11 | 3 |

6. INFORMAȚII ȘI SFATURI



AVERTISMENT!
Consultați capitolele privind siguranța.

6.1 Vase de gătit



ATENȚIE!
Nu folosiți vase din fontă, vase din lut sau argilă, accesorii pentru grătar sau plăci de la toaster.



AVERTISMENT!
Nu puneți aceeași cratiță pe două arzătoare.



AVERTISMENT!
Pentru a preveni răsturnarea și accidentele, nu puneți vase instabile sau deteriorate pe arzător.



ATENȚIE!
Asigurați-vă că bazele vaselor nu stau prea aproape de butonul de comandă, altfel flacăra încălzește butonul de comandă.



ATENȚIE!
Asigurați-vă că mânerul cratiței nu sunt deasupra marginii frontale a plitei de gătit.



ATENȚIE!
Puneți vasele în poziție centrală pe arzător pentru a avea o stabilitate maximă și pentru a reduce consumul de gaz.



ATENȚIE!
Lichidele vărsate în timpul gătitului pot cauza spargerea sticlei.

6.2 Diametrele vaselor



ATENȚIE!
Folosiți vase cu diametre adaptate dimensiunii arzătoarelor.

| Arzător | Diametrele vaselor (mm) |
|----------------------------|-------------------------|
| Ultra-rapid | 200 - 260 |
| Semi-rapid (stânga spate) | 160 - 240 |
| Semi-rapid (dreapta spate) | 160 - 240 |
| Semi-rapid (stânga față) | 160 - 220 |
| Auxiliar | 120 - 220 |

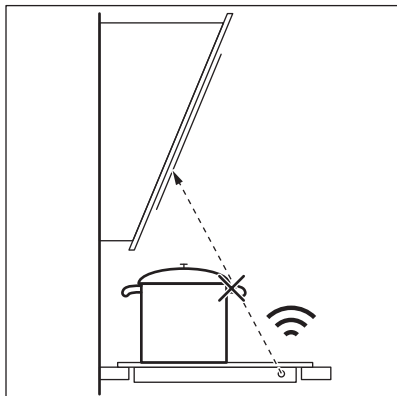
6.3 Sfaturi utile pentru Hob²Hood

Atunci când utilizați plita cu funcția:

- Protejați panoul hotei de lumina directă a soarelui.

- Nu puneți lumină cu halogen pe panoul hotei.
- Nu acoperiți panoul de comandă al plitei.
- Nu întrerupeți semnalul dintre plită și hotă (de ex. cu mâna, cu mânerul unui vas sau cu un vas înalt).
Consultați imaginea.


Hota prezentată mai jos are doar scop ilustrativ.



i Păstrați curată fereastra pentru comunicatorul prin semnal infraroșu Hob²Hood.

i Alte aparate controlate prin telecomandă pot bloca semnalul. Nu folosiți niciun astfel de aparat în apropierea plitei când Hob²Hood este pornit.

Plitele aragazelor cu funcția Hob²Hood

Pentru a găsi gama completă de hote care funcționează cu această caracteristică, consultați site-ul web pentru consumatori. Hotele AEG care funcționează cu această caracteristică trebuie să conțină simbolul .

6.4 Rețete sugerate

| Categoriile de alimente | Rețete | Tip arzător | Nivelul de putere al fazei de încălzire 1) | Nivelul de putere al fazei de gătit |
|-----------------------------|-----------------------------|-------------|--|-------------------------------------|
| Sosuri - Dressing-uri | Bechamel | Mic | - | 1-3 |
| | Sos de roșii | Mic | 2-4 | 1-2 |
| Paste - Orez - alte Cereale | Orez cu ciuperci | Mare | - | 6-8 |
| | Cușcuș | Mare | 4-6 | 1-4 |
| | Spaghete | Mare | - | 7-9 |
| | Ravioli | Mare | - | 7-9 |
| Supă - Legume | Supă de legume | Mediu | - | 6-9 |
| | Supă de ciuperci și cartofi | Mediu | - | 6-9 |
| | Supă de pește | Mare | - | 1-2 |

| Categoriile de alimente | Rețete | Tip arzător | Nivelul de putere al fazei de încălzire ¹⁾ | Nivelul de putere al fazei de gătit |
|---------------------------|------------------------------|-------------|---|-------------------------------------|
| Carne: | Chifteluțe de vită | Mare | 3-6 | 1-3 |
| | Friptură din file de porc | Mare | 7-9 | 4-6 |
| | Burger de vită gratinat | Mediu | 7-9 | 3-6 |
| Pește | Caracatiță cu mazăre | Mare | - | 1-3 |
| | Friptură de ton | Mare | 7-9 | 4-6 |
| Legume | Ciuperci condimentate | Mediu | - | 5-8 |
| | Caponata cu legume | Mare | 4-6 | 1-4 |
| | Cartofi fierți | Mediu | - | 7-9 |
| | Spanac congelat cu unt | Mare | - | 1-3 |
| Preparate prăjite | Cartofi prăjiți | Mare | - | 8-9 |
| | Krapfen | Mare | 6-8 | 1 |
| Gustări făcute în cratiță | Nuci prăjite | Mare | 7-9 | 4-6 |
| | Crutoane de pâine și escarol | Mare | 7-9 | 4-6 |
| | Clătite | Mediu | 7-9 | 2-5 |
| Deserturi | Caramel | Mic | - | 1-3 |
| | Cremă custard | Mic | - | 2-4 |
| | Panna cotta | Mic | - | 3-6 |

¹⁾ Util pentru a ajunge la o stare optimă de gătit.



Toate rețetele sunt pentru aproximativ 4 porții.



Setările sugerate în tabelul de gătit au rol doar de recomandare și pot fi modificate în funcție de frăgezimea alimentului, greutatea și cantitatea acestuia, precum și de tipul de gaz folosit și de materialul vasului folosit la preparare.

7. ÎNGRIJIREA ȘI CURĂȚAREA



AVERTISMENT!

Consultați capitolele privind siguranța.

7.1 Informații cu caracter general

- Curățați plita după fiecare utilizare.
- Curățați plita când toate luminile se sting. Cronometrul poate rămâne activat.
- Utilizați întotdeauna vase cu baza curată.
- Folosiți un agent de curățare special, adecvat pentru suprafața plitei.
- Spălați piesele din oțel inoxidabil cu apă și uscați-le cu o lavetă moale.
- Zgârieturile sau petele închise la culoare de pe suprafața plitei nu au niciun efect asupra funcționării plitei.



Prezența apei sau a altor lichide pe panoul de comandă poate activa sau dezactiva funcțiile plitei în mod accidental.



AVERTISMENT!

Nu folosiți cuțite, răzuitoare sau instrumente asemănătoare pentru a curăța suprafața sticlei sau zonele de pe marginile arzătoarelor și cadru (dacă este cazul).



Puteți spăla coroana arzătorului în mașina de spălat vase.



ATENȚIE!

Nu curățați coroana arzătorului cu produse abrazive, bureți abrazivi, solvenți sau obiecte metalice. Coroana arzătorului se poate decolora.

7.2 Suporturile de vase



Suporturile pentru vase nu rezistă la spălarea într-o mașină de spălat vase. Acestea trebuie spălate manual.

1. Scoateți suporturile pentru vase pentru a curăța cu ușurință plita.

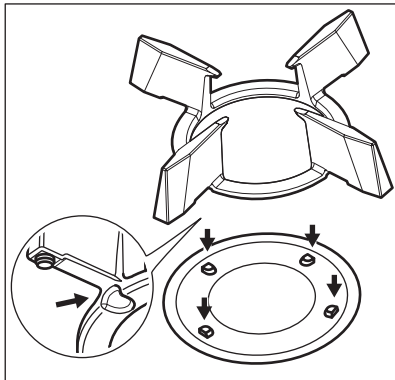


Procedați cu atenție atunci când puneți la loc suporturile pentru vase, pentru a preveni deteriorarea suprafeței plitei.

2. Stratul de email are uneori margini dure, astfel încât trebuie să aveți grijă când spălați de mână și de uscat suporturile pentru vase. Dacă este necesar, înlăturați petele persistente cu o pastă de curățat.
3. După ce curățați suporturile pentru vase, asigurați-vă că acestea sunt în pozițiile corecte.
4. Pentru o funcționare corectă a arzătorului, asigurați-vă că brațele suporturilor de vase sunt aliniate cu centrul arzătorului.

7.3 Scoaterea și montarea suporturilor de vase

După curățarea plitei, verificați dacă suporturile de vase sunt poziționate corect. Pentru a poziționa corect suportul de vase, Asigurați-vă că brațele sale se potrivesc cu mânerul de la baza arzătorului, așa cum se arată în imagine. În acest mod, suportul de vase este stabil și fixat.



7.4 Curățarea plitei

- **Îndepărtați imediat:** plasticul topit, folia de plastic, zahărul și alimentele cu zahăr, în caz contrar mizeria poate deteriora plita. Aveți grijă să nu vă ardeți.
- **Îndepărtați când plita s-a răcit suficient:** depuneri de calcar, pete de apă, pete de grăsime, decolorări metalice strălucitoare. Curățați plita cu o lavetă umedă și un detergent ne-abraziv. După curățare, ștergeți plita cu o lavetă moale.
- Pentru a curăța piesele emailate, capacele și coroanele, spălați-le cu apă caldă și săpun și uscați-le atent înainte de a le pune la loc.

7.5 Curățarea distribuitorului de flacără

i Distribuitorii de flacără se pot spăla în mașina de spălat vase.

! **AVERTISMENT!**
Lăsați distribuitorii de flacără să se răcească înainte de a le curăța.

Pete ușoare:

Spălați distribuitorul de flacără cu apă caldă și săpun și uscați-l cu o lavetă moale.

Pete medii:

Folosiți mașina de spălat vase. Puneți distribuitorul de flacără pe suportul inferior în poziție întinsă, cu partea superioară îndreptată în sus.

Pete dificile:

Curățați distribuitorul de flacără cu apă caldă și săpun, după care îl spălați în mașina de spălat vase. Dacă pata se menține, spălați partea superioară a distribuitorului de flacără cu un agent de curățare pentru grătar, după care îl spălați din nou în mașina de spălat vase.

Folosiți o scobitoare pentru a curăța orificiile distribuitorului de flacără.

7.6 Curățarea generatorului de scânteii

Această funcție este obținută prin intermediul unei bujii ceramice cu aprindere cu un electrod din metal. Pentru a evita aprinderea dificilă, păstrați aceste componente foarte curate și verificați dacă orificiile coroanei arzătorului sunt astupate.

7.7 Întreținerea periodică


Cereți periodic centrului de service autorizat să verifice starea de funcționare a țevii de alimentare cu gaz și a regulatorului de presiune, dacă este montat.

8. DEPANARE

! **AVERTISMENT!**
Consultați capitolele privind siguranța.

8.1 Ce trebuie făcut dacă...

| Problemă | Cauză posibilă | Soluție |
|--|--|---|
| Nu se produc scânteii atunci când încercați să activați generatorul de scânteii. | Plita nu este conectată la o sursă electrică sau este conectată incorect. | Verificați dacă plita este conectată corect la priza electrică. |
| | Siguranța este arsă. | Verificați dacă siguranța este cauza defecțiunii. Dacă siguranța se arde în mod repetat, contactați un electrician calificat. |
| | Capacul sau coroana arzătorului nu sunt plasate corect. | Așezați corect capacul și coroana arzătorului. |
| | Distribuitorul de flăcără nu este poziționat corect. | Așezați corect distribuitorul de flăcără. |
| Flăcăra se stinge imediat după aprindere. | Termocuplul nu se încălzește suficient. | După aprinderea flăcării, țineți apăsat butonul timp de maxim 10 secunde. |
| Inelul flăcării nu este uniform. | Coroana arzătorului este blocată cu resturi alimentare. | Verificați dacă injectorul este blocat și coroana arzătorului este curată. |
| Luminozitatea panoului de comandă este redusă sau acesta se stinge. | Temperatura plăcii este prea ridicată. Pentru a asigura o durată mare de funcționare a afișajului, luminozitatea este redusă în funcție de temperatura plitei. Peste o anumită temperatură, panoul de comandă se stinge. | Lăsați plita să se răcească. |
| Indicatoarele luminoase de funcționare ale butonului de comandă se aprind după conectarea plitei la rețeaua electrică sau după o pană de curent. | Test indicator luminos de funcționare. | Consultați „Instalarea”. |
| Funcția Hob ² Hood nu se activează. | Ați acoperit panoul de comandă. | Îndepărtați obiectul din panoul de comandă. |
| Nu puteți activa sau utiliza Hob ² Hood și Ceas avertizor. | Pe panoul de comandă este apă sau este acoperit cu stropi de grăsime. | Curățați panoul de comandă. |

| Problemă | Cauză posibilă | Soluție |
|---|---------------------------------|--|
| Afișajul indică „E t” | - | Opriiți butoanele de comandă și așteptați până când afișajul este stins sau deconectați aparatul pentru a reveni la starea inițială. |
|  nu apare în momentul în care butoanele sunt deschise. | Modul automat selectat este A0. | Consultați capitolul „Utilizare zilnică”. |

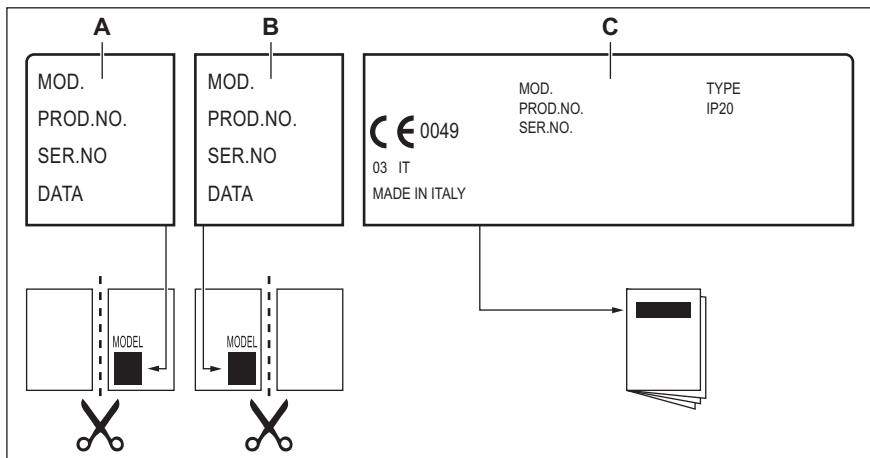
8.2 Dacă nu puteți găsi o soluție...

Dacă nu puteți găsi singur o soluție la problemă, adresați-vă comerciantului sau unui Centru de service autorizat. Furnizați informațiile de pe plăcuța cu date tehnice. Asigurați-vă că ați utilizat corect plita. În caz contrar, trebuie să plătiți intervenția tehnicianului de la centrul de service sau a distribuitorului,

chiar și în perioada de garanție. Informațiile despre perioada de garanție și Centrele de service autorizate se regăsesc în cartea de garanție.

8.3 Etichete furnizate împreună cu punga de accesorii

Lipiți etichetele adezive conform indicațiilor de mai jos:



- A. Lipiți pe certificatul de garanție și trimiteți acest exemplar (dacă există).
- B. Lipiți pe certificatul de garanție și păstrați acest exemplar (dacă există).

- C. Lipiți pe manualul de instrucțiuni.

9. DATE TEHNICE

9.1 Dimensiunile plitei

| | |
|----------|--------|
| Lățime | 740 mm |
| Adâncime | 510 mm |

9.2 Diametrele bypass

| ARZĂTOR | Ø BYPASS 1/100 mm |
|-------------|-------------------|
| Ultra-rapid | 57 |
| Semi-rapid | 32 |
| Auxiliar | 28 |

9.3 Alte date tehnice

| | | | |
|-----------------------|----------------------|---------------------------|----------|
| PUTERE TO-TALĂ: | Gaz inițial: | G20 (2H) 20 mbar | 10,35 kW |
| | Gaz de schimb: | G30/G31 (3B/P) 30/30 mbar | 716 g/h |
| Alimentare electrică: | 220-240 V ~ 50-60 Hz | | |
| Categoria aparatului: | II2H3B/P | | |
| Racordul la gaz: | G 1/2" | | |
| Clasa aparatului: | 3 | | |

9.4 Arzătoare de gaz pentru GAZ NATURAL (de la rețea) G20 20 mbar

| ARZĂTOR | PUTERE NORMA-LĂ ÎN kW | PUTERE MINIMĂ kW | MARCAJ INJECTOR |
|-------------|-----------------------|------------------|-----------------|
| Ultra-rapid | 3,8 | 1,4 | 151 |
| Semi-rapid | 1,85 | 0,45 | 103x |
| Auxiliar | 1,0 | 0,33 | 79x |

9.5 Arzătoare de gaz pentru GPL G30/G31 30/30 mbar

| ARZĂTOR | PUTERE NOR- MALĂ kW | PUTERE MINI- MĂ kW | MARCAJ IN- JECTOR | DEBIT NOMINAL DE GAZ kW |
|-------------|------------------------|-----------------------|----------------------|----------------------------|
| Ultra-rapid | 3,3 | 1,75 | 90x | 240 |
| Semi-rapid | 1,85 | 0,55 | 67 | 134 |
| Auxiliar | 1,0 | 0,45 | 52 | 73 |

10. EFICIENȚĂ ENERGETICĂ

10.1 Informații despre produs în conformitate cu UE 66/2014


| | | |
|--|-----------------------------|-------------------|
| Identificarea modelului | HKB75453NB, HKB75453NW | |
| Tipul plitei | Plită încorporată | |
| Numărul de arzătoare cu gaz | 5 | |
| Eficiența energetică pentru fiecare arzător cu gaz (EE gas burner) | Stânga spate - Semi Rapid | 58,6% |
| | Dreapta spate - Semi Rapid | 59,4% |
| | Centru mijloc - Ultra Rapid | 59,2% |
| | Stânga față - Semi Rapid | 57,2% |
| | Dreapta față - Auxiliar | nu este aplicabil |
| Eficiența energetică pentru plita cu gaz (EE gas hob) | 58,6% | |

EN 30-2-1: Aparate de gătit pentru uz casnic, alimentate cu gaz - Partea 2-1:
Utilizarea rațională a energiei - Generalități


10.2 Economisirea energiei

- Înainte de utilizare, asigurați-vă că arzătoarele și suporturile de tavă sunt montate corect.
- Folosiți vase cu diametre corespunzătoare cu dimensiunile arzătoarelor.
- Așezați vasul central pe arzător.
- Atunci când încălziți apă, folosiți doar cantitatea necesară.
- Dacă este posibil, puneți întotdeauna capace pe vase.
- Atunci când începe să fiarbă lichidul, reduceți flacăra la minim pentru a fierbe la foc mic.
- Dacă este posibil, folosiți o oală sub presiune. Consultați manualul de utilizare al acesteia.

11. INFORMAȚII PRIVIND MEDIUL

Reciclați materialele marcate cu simbolul . Pentru a recicla ambalajele, acestea

trebuie puse în containerele corespunzătoare. Ajutați la protejarea mediului și a sănătății umane și la

reciclarea deșeurilor din aparatele
electrice și electrocasnice. Nu aruncați
aparatele marcate cu acest simbol 
împreună cu deșeurile menajere.
Returnați produsul la centrul local de

reciclare sau contactați administrația
orașului dvs.

Electrolux Appliances AB - Contact
Address: Al. Powstańców Śląskich 26,
30-570 Kraków, Poland

www.aeg.com/shop



867367947-A-262022



AEG