

Seria 4, Mașina de spălat vase complet încorporabilă, 60 cm SMV4HTX24E



Accesorii optionale

SGZ0BI02	Kit compens/fixare, inox
SGZ0IC00 :	
SGZ1010	Extens furtun alim&evac.
SGZ8BI00	Banda conectare fronturi mobila
SMZ1051EU :	
SMZ2014	Sup pah cu picior - MSV
SMZ2056	Usa decor, inox polisat
SMZ5003	Balama retract, corp inalt
SMZ5035 :	
SMZ5300	Suport pahare GlassSecure

Mașină de spălat vase cu Home Connect pentru un control inteligent al setărilor și soluții flexibile de încărcare a veselei.

- **ExtraDry:** opțiune de uscare suplimentară pentru vasele dificil de uscat.
- **Coșuri VarioFlex:** flexibilitatea sporită asigurată de sistemul de reglare individuală a suporturilor permite crearea unui spațiu mai mare pentru vasele tale.
- **Sistem Rackmatic triplu:** înălțimea raftului superior poate fi ajustată cu până la 5 cm.
- **Coșul pentru tacâmuri Vario:** asigură spațiu suplimentar pentru tacâmuri
- **Programul Silence:** cea mai silențioasă modalitate de utilizare a mașinii de spălat vase.

Date tehnice

Clasa de eficiență energetică:	E
Consumul ponderat de energie la 100 de cicluri utilizând programul "eco" (EU 2017/1369):	92 kWh
Număr maxim de seturi de vase:	12
Consumul de apă în litri per ciclu pe baza programul eco:	9.5 l
Durata programului:	3:45 h
Emisiile acustice în aer:	48 dB(A) re 1 pW
Clasa emisiilor acustice în aer:	C
Tip constructiv:	Încorporabilă (built in)
Înălțime cu capac superior:	0 mm
Dimensiuni aparat (Î x L x A):	815 x 598 x 550 mm
Dimensiuni nisa (IxLxA):	815-875 x 600 x 550 mm
Adancime cu usa deschisa la 90 grade:	1150 mm
Picioare reglabile pe Înălțime:	Da - toate din față
Posibilitate maxima de reglare picioare:	60 mm
Soclu reglabil:	Atât orizontal cât și vertical
Greutate netă:	34.3 kg
Greutate brută:	36.5 kg
Putere:	2400 W
Amperaj:	10 A
Tensiune:	220-240 V
Frecventa:	50; 60 Hz
Lungime cablu de alimentare:	175.0 cm
Tip stecher:	Schuko-/Gardy cu împământare
Lungime furtun de alimentare:	165 cm
Lungime furtun de evacuare:	190 cm
Cod EAN:	4242005176137
Tip de instalare:	Complet integrabil(ă)



Seria 4, Mașina de spălat vase complet încorporabilă, 60 cm SMV4HTX24E

Mașină de spălat vase cu Home Connect pentru un control inteligent al setărilor și soluții flexibile de încărcare a veselei.

DETALII GENERALE:

- Capacitate: 12 seturi
- Clasa de eficiență energetică¹: E
- EcoSilence Drive - motor cu tehnologie fără perii (BLDC)

PROGRAME / OPȚIUNI:

- 6 programe:
- Eco (50 °C),
- Auto (45-65 °C),
- Intensive (70 °C),
- Expres (65 °C),
- Silențios (50 °C),
- Favorit
- Program special: Favorit
- 4 opțiuni speciale: Home Connect, ExtraDry, Half Load, SpeedPerfect+
- Program igienizare: Machine Care
- Silence on demand (activare prin intermediul aplicației Home Connect)

TEHNICĂ DE SPĂLARE / SENZORI:

- Heat exchanger
- DosageAssist
- Detergent Automation-detectarea automată a detergentului
- 5 niveluri de pulverizare a apei; Filtru cu autocurățare și suprafață triplă

AFIȘAJ / PANOU DE CONTROL:

- InfoLight (roșu)
- Taste amplasate în partea superioară
- Pornire programabilă: 1-24 ore
- Afișarea duratei de timp rămase (min), Semnal acustic la terminarea programului, Indicator alimentare cu apă

DOTĂRI / SISTEM COȘURI:

- Sistem coșuri VarioFlex
- 2 suporturi pentru cești în coșul superior
- 2 suporturi rabatabile pentru farfurii în coșul superior
- Coș pentru tacâmuri în sertarul inferior
- 4 suporturi rabatabile pentru farfurii în coșul inferior
- Coș superior reglabil pe înălțime cu sistem Rackmatic în 3 trepte
- Rack Stopper pentru a preveni alunecarea coșului inferior

PROTECȚIE ȘI SIGURANȚĂ:

- Sistem AquaStop® - protecție 100% împotriva inundațiilor *
- Sistem pentru protecția paharelor

PERFORMANȚE / CONSUMURI:

- Nivel de zgomot: 48 dB(A) re 1 pW
- Nivel de zgomot în programul Silence: 46 dB(A) re 1 pW
- Clasa de eficiență a nivelului de zgomot: C

- Consum de energie² / apă³: 92 kWh / 9.5 l
- Durată program Eco⁴: 3:45 (h:min)

DETALII TEHNICE / DIMENSIUNI:

- Model complet încorporabil
- Material interior Inox/Polinox
- Home Connect activat prin intermediul WLAN/WiFi
- Placă de protecție împotriva aburului
- Dimensiuni produs (ÎxLxA): 81.5 x 59.8 x 55 cm

¹ Pe o scară a clasei de eficiență energetică de la A la G

* Vă rugăm să consultați termenii garanției AquaStop din manualul de utilizare al produsului sau pe <https://www.bosch-home.ro/servicie/ingrijire-si-protectie/garantii-extinse>

² Consumul de energie în kWh per 100 cicluri de spălare (în programul Eco 50 °C)

³ Consumul de apă în litri per ciclu de spălare (în programul Eco 50 °C)

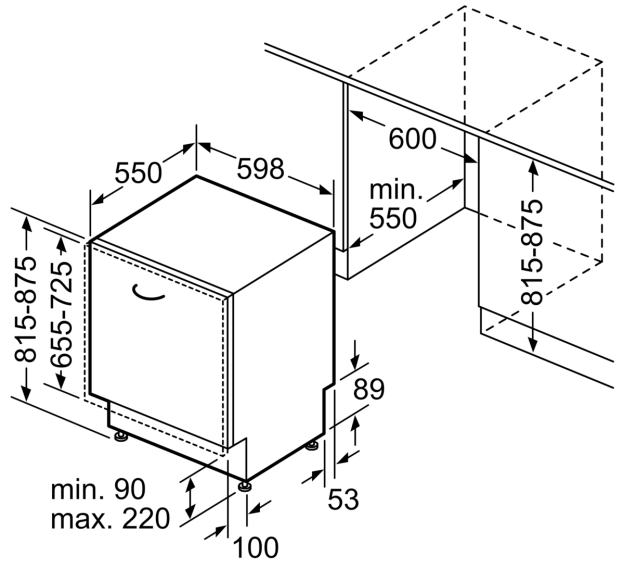
⁴ Durată program Eco 50 °C

**Seria 4, Mașina de spălat vase
complet încorporabilă, 60 cm
SMV4HTX24E**

Dimensiuni în mm



⏏ Priză electrică
() Valori cu set de extensie



Dimensiuni în mm