

N 90, MASINA DE SPĂLAT VASE COMPLET
 ÎNCORPORABILĂ, 60 CM, VARIOHINGE - BALAMALE
 CULISANTE (PENTRU INSTALARE CU PLINTE JOASE
 SI PANOURI EXTRAINALTE)
 S199ZB802E



Oferiți feedback cu privire la rezultatele ciclului de spălare și uscare prin intermediul aplicației Home Connect, iar Programul Inteligent se adaptează cu ușurință nevoilor dumneavoastră.

- ✓ Flex 3 cu Retrofit – Sertare pentru o încărcare flexibilă a mașinii de spălat vase.
- ✓ Zeolith® – Mașină de spălat vase cu rezultate excepționale care utilizează minerale naturale.
- ✓ Program inteligent: setări pentru cicluri de spălare și uscare personalizate, pe baza feedback-ului.
- ✓ Funcția Favorit – Acces ușor la setările sau programele tale favorite.
- ✓ Vario Hinge – Instalează mașina de spălat vase oriunde vrei.

Echipeare

Date tehnice

Clasa de eficiență energetică: B
 Consumul ponderat de energie la 100 de cicluri utilizând programul "eco"(EU 2017/1369):64 kWh
 Număr maxim de seturi de vase: 13
 Consumul de apă în litri per ciclu pe baza programul eco: 9.0 l
 Durata programului:3:35 h
 Emisiile acustice în aer: 40 dB(A) re 1 pW
 Clasa emisiilor acustice în aer:B
 Tip constructiv:Încorporabil
 Înălțime cu capac superior:0 mm
 Dimensiuni aparat (Î x L x A):815 x 598 x 550 mm
 Dimensiuni nisa (ÎxLxA): 815-875 x 600 x 550 mm
 Adancime cu usa deschisa la 90 grade: 1150 mm
 Picioare reglabile pe Înălțime:Da - toate din față
 Posibilitate maxima de reglare picioare: 60 mm
 Soclu reglabil: Atât orizontal cât și vertical
 Greutate netă:47.1 kg
 Greutate brută: 49.0 kg
 Putere instalata: 2400 W
 Amperaj: 10 A
 Tensiune:220-240 V
 Frecventa:50; 60 Hz
 Lungime cablu de alimentare: 175.0 cm
 Tip stecher: Schuko-/Gardy cu împământare
 Lungime furtun de alimentare: 165 cm
 Lungime furtun de evacuare: 190 cm
 Cod EAN: 4242004275992
 Tip de instalare: Complet încorporabilă



Accesorii optionale

Z7710X0	inlet and outlet hose extention
Z7860X0	ACCESSORIES DISHWASHER
Z7860X3 :	
Z7863X1	Rack insert for stemware dishwasher
Z7865X1EU :	
Z786DB04	Sertar Flex pt. Cosuri Flex 3
Z786RB04	All 3-lea cos pentru Flex 3
Z7870X0	Accessories dishwasher
Z7871X0	Silver polishing cassette
Z788BI00	Banda conectare fronturi mobila

**N 90, MASINA DE SPĂLAT VASE COMPLET
 ÎNCORPORABILĂ, 60 CM, VARIOHINGE - BALAMALE
 CULISANTE (PENTRU INSTALARE CU PLINTE JOASE
 SI PANOURI EXTRAINALTE)
 S199ZB802E**

Echipare

PROGRAME ȘI OPȚIUNI:

- Clasa de eficiență energetică¹: B
- Consum de energie² / apă³: 64 kWh / 9 l
- Capacitate: 13 seturi
- Durată program Eco⁴: 3:35 (h:min)
- Nivel de zgomot: 40 dB(A) re 1 pW
- Clasa de eficiență a nivelului de zgomot: B
- Nivel de zgomot în programul Silence: 39 dB dB(A) re 1 pW

PERFORMANȚE ȘI CONSUMURI:

- 8 programe: Eco 50 °C, Auto 45-65° 45-65 °C, Intelligent, Chef 70 °C, Classic 60 °C, Glass 40 °C, Silence, 50 °C, Favourite
- Program special: Favorit
- 5 opțiuni speciale: Remote Start, Extra Shine, Power Zone, Extra Hygiene, Extra Speed
- Easy Clean (program Igienizare)
- Activare prin intermediul aplicației Home Connect: Silence on demand

DOTĂRI / SISTEM COȘURI:

- Tehnologie de uscare cu Zeolith
- Sistem de spălare cu schimbător de căldură (Heat exchanger)
- Aquasensor - detectarea gradului de murdarie al vaselor
- DosageAssist
- EfficientSilentDrive - motor BLDC
- Detergent Automation-detectarea automată a detergentului
- 5 niveluri de pulverizare a apei; Filtru cu autocurățare și suprafață triplă
- Material cuvă interioară: Inox

SENZORI ȘI TEHNOLOGIE:

- Sistem coșur Flex 3 cu marcate colorate de utilizare a suporturilor adaptabile
- Sertar Vario - accesoriu opțional
- Coș superior reglabil pe înălțime cu sistem RackMatic in 3 trepte
- Sistem de role tip rulment pentru utilizare delicată pe toate nivelele
- Protecție anti-alunecare pentru pahare în coșul superior
- Rack Stopper pentru a preveni alunecarea coșului inferior
- 6 suporturi pliabile pentru farfurii în sertarul superior
- Compartimentare flexibilă a spațiului din sertarul inferior (8x)
- Suport pentru tacâmuri în coșul superior
- Coș pentru tacâmuri in sertarul inferior
- 2x wire lever NF darkred front
- Suport cești în coșul inferior (2x)
- 1x slide prot. glass wine red
- Suport pentru pahare în coșul inferior

INFORMAȚII TEHNICE ȘI ACCESORII:

- Home Connect activat prin intermediul WLAN/WiFi

- Display TFT
- Taste amplasate în partea superioară
- Engleză
- Status Light în partea superioară stângă pentru a indica funcționarea mașinii de spălat vase
- Afișare oră curentă
- Semnal acustic la terminarea programului
- Pornire programabilă: 1-24 ore

AFIȘAJ/ PANOU DE CONTROL

- Sistem Neff AquaStop® - protecție 100% împotriva inundațiilor
- Protecție împotriva accesului copiilor(atingere dublă pentru deschidere)
- Door OpenAssist - senzor pentru deschiderea ușii la o simplă apăsare
- Se încorporează perfect în mobilier cu ajutorul balamalelor VarioHinge
- Tehnologie pentru protecția paharelor
- Include ramă decorativă inox
- Include pâlnie pentru sare
- Placă de protecție împotriva aburului
- Dimensiuni produs (ÎxLxA): 81.5 x 59.8 x 55 cm

¹ Pe o scară a clasei de eficiență energetică de la A la G

² Consumul de energie în kWh per 100 cicluri de spălare (în programul Eco 50 °C)

³ Consumul de apă în litri per ciclu de spălare (în programul Eco 50 °C)

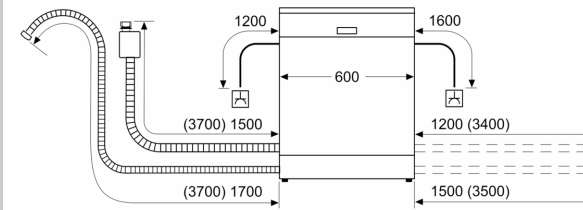
⁴ Durată program Eco 50 °C

* Vă rugăm să consultați termenii garanției AquaStop din manualul de utilizare al produsului sau pe <https://www.neff-home.com/ro/>

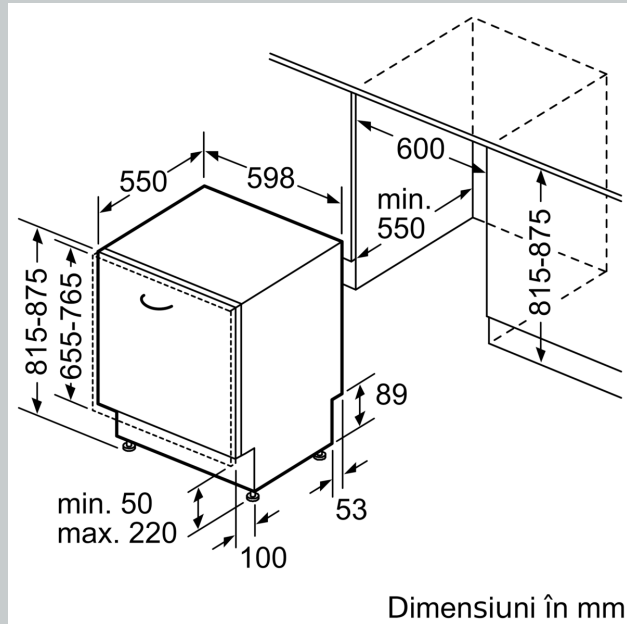
N 90, MASINA DE SPĂLAT VASE COMPLET
ÎNCORPORABILĂ, 60 CM, VARIOHINGE - BALAMALE
CULISANTE (PENTRU INSTALARE CU PLINTE JOASE
SI PANOURI EXTRAINALTE)
S199ZB802E

Schite dimensionale

Dimensiuni în mm



⚡ Priză electrică
() Valori cu set de extensie



Dimensiuni în mm